



35/PL

HL Hutterer & Lechner GmbH

www.hl.at



SIPHONS ABLÄUFE

KATALOG 35/PL

1. Syfony zlewozmywakowe	7	12. Wpusty balkonowe i tarasowe	143
Podstawowe informacje dotyczące projektowania i wykonawstwa	8	Podstawowe informacje dotyczące projektowania i wykonawstwa	144
Produkty	9	Dobór wpustów	145
2. Syfony umywalkowe	19	Przykłady zabudowy	146
Podstawowe informacje dotyczące projektowania i wykonawstwa	20	Montaż	147
Przegląd produktów	20	Przegląd produktów	148
Produkty	21	Produkty	150
3. Syfony wannowe	27	Wpusty attykowe	160
Podstawowe informacje dotyczące projektowania i wykonawstwa	28	Podstawowe informacje dotyczące projektowania i wykonawstwa	160
Przegląd produktów	28	Przykłady zabudowy	160
Produkty	29	Produkty	163
4. Syfony brodzikowe	33	13. Wpusty podłogowe	167
Podstawowe informacje dotyczące projektowania i wykonawstwa	34	Podstawowe informacje dotyczące projektowania i wykonawstwa	168
Przegląd produktów	35	Dobór wpustów	169
Montaż	36	Przykłady zabudowy	170
Produkty	38	Montaż	171
5. Brodziki w posadzce	43	Przegląd produktów	172
Podstawowe informacje dotyczące projektowania i wykonawstwa	45	Produkty	176
Przykłady zabudowy	46	14. Zestawy izolacyjne/nadstawki	201
Montaż	48	Przegląd zestawów izolacyjnych	202
Produkty	52	Przegląd nadstawek do wpustów	204
6. Syfony do pralki/zmywarki	71	Zestawy izolacyjne - typy	206
Podstawowe informacje dotyczące projektowania i wykonawstwa	72	Nadstawki - typy	211
Przegląd produktów	72	15. Wpusty parkingowe	215
Montaż	74	Podstawowe informacje dotyczące projektowania i wykonawstwa	216
Produkty	75	Dobór wpustów	217
7. Syfony do skroplin	83	Przykłady zabudowy	218
Podstawowe informacje dotyczące projektowania i wykonawstwa	84	Montaż	219
Produkty	85	Przegląd produktów	220
8. Podłączenia do WC	89	Produkty	222
Podstawowe informacje dotyczące projektowania i wykonawstwa	90	16. Zasuwy burzowe	231
Produkty	90	Podstawowe informacje dotyczące projektowania i wykonawstwa	232
9. Syfony pisuarowe	95	Opis systemu kanalizacyjnego	232
Podstawowe informacje dotyczące projektowania i wykonawstwa	96	Dobór zasuw burzowych	233
Produkty	96	Przegląd produktów	234
10. Zawory napowietrzające	99	Produkty	236
Podstawowe informacje dotyczące projektowania i wykonawstwa	100	17. Wpusty rynnowe	243
Przykłady obliczeń - zasady stosowania	101	Podstawowe informacje dotyczące projektowania i wykonawstwa	244
Produkty	102	Montaż, Obsługa, Czyszczenie	247
11. Wpusty dachowe	107	Produkty	248
Podstawowe informacje dotyczące projektowania i wykonawstwa	108	18. Przejścia szczelne dla rur	251
Dobór wpustów	109	Podstawowe informacje dotyczące projektowania i wykonawstwa	252
Przykłady zabudowy	110	Przegląd produktów	253
Montaż	112	Montaż	254
Przegląd produktów	114	Produkty	255
Produkty	116	Tabela doboru do HL801V/R/B	258
Odwodnienia awaryjne	131	19. Akcesoria	259
Podstawowe informacje dotyczące projektowania i wykonawstwa	132	Przejścia przeciwpożarowe: opis działania i montażu	260
Przykłady obliczeń - zasady stosowania	133	Produkty	261
Przegląd produktów	136	Dźwiękochłonna	266
Produkty	137	Notatki	269

Wykaz artykułów i stron

Artykuł	Strona	Artykuł	Strona	Artykuł	Strona	Artykuł	Strona	Artykuł	Strona	Artykuł	Strona
HL050D	59	HL11	12	HL42.MS	264	HL64HSafe	139	HL80	150	HL134	1)*
HL050I	59	HL12.1(2)(3)(4)	12	HL43	264	HL64P	122	HL80CR	1)*	HL134.0	22
HL050S	59	HL12.5	24	HL44	1)*	HL64PPower	124	HL80H	150	HL134.1C	22
HL050.3EN	59	HL13	12	HL45	265	HL64PPowersafe	141	HL80HR	1)*	HL134.1K	22
HL053M.2	65	HL13.0/40	1)*	HL50F.0	52	HL64PSafe	140	HL80R	1)*	HL134.2	1)*
HL053P.2	65	HL13-2/40	13	HL50FF.0	53	HL64Safe	139	HL80.1	176	HL135	22
HL053M	64	HL13G	13	HL50FU.0	54	HL64.1	120	HL80.1H	176	HL136T	86
HL053P	64	HL13G.0/40	1)*	HL50FV.0	58	HL64.1B	121	HL80.1HR	1)*	HL136.2	85
HL053S	64	HL14/90	13	HL50W.0	55	HL64.1BF	123	HL80.1R	177	HL136T.3	86
HL053WS	65	HL15	14	HL50WF.0	56	HL64.1BH	121	HL80.2	177	HL137N	23
HL062.1Safe	141	HL15.1	25	HL50WU.0	57	HL64.1BP	123	HL80.2H	1)*	HL137N.1	24
HL066C.1E	68, 188	HL15U	14	HL51	30	HL64.1F	122	HL80.3	126	HL137N-BV	23
HL066Q.1E	68, 188	HL15U-90	14	HL53.0	62	HL64.1FSafe	140	HL80.3H	126	HL137N-WM	24
HL068.1E	165	HL16	31	HL53PrBlue.0	62	HL64.1H	120	HL81G	151	HL138N	87
HL068.1Safe	165	HL16.1	42	HL53FPPrBlue.0	62	HL64.1HSafe	139	HL81.1G	1)*	HL138NH	87
HL080.8E	158	HL17	81	HL53Duo.0	63	HL64.1P	122	HL81GH	151	HL150	158
HL0317.4E	106	HL18	81	HL53V.0	63	HL64.1PSafe	140	HL81.1GH	1)*	HL151	158
HL0530.G/	1)*	HL19(0)(2)(.C)	82	HL54F	1)*	HL64.1Safe	139	HL82	159	HL152	158
B/C/S/W	1)*	HL19T(.2)	25	HL54W	1)*	HL65	127, 212	HL83	208	HL153	158
HL0530.GG/ BG/	1)*	HL20	85	HL54I	1)*	HL65F	127, 213	HL83.H	209	HL154	1)*
SG/WG	1)*	HL21	85	HL62	116	HL65H	127, 213	HL83.M	207	HL155	159
HL0531Prblue D	67	HL22	14	HL62B	117	HL65P	127, 213	HL83.P	210	HL156	159
HL0531Prblue I	67	HL23	15	HL62BF	119	HL65PE	127, 213	HL83.PP	210	HL157	158
HL0531Prblue S	67	HL24	15	HL62BH	117	HL66(Q)	197	HL83.0	206	HL160	129
HL0540I	68, 188	HL24U	15	HL62BP	119	HL66P	1)*	HL84	208	HL161	129
HL0541I	69, 189	HL25U	16	HL62F	118	HL66.1	197	HL84.0	206	HL163	165
HL0542.1E	70	HL26	16	HL62FSafe	137	HL66.3(.4)	198	HL84.CU	210	HL163.1	166
HL0542.7E	70	HL27	16	HL62H	116	HL66.8(.9)	1)*	HL84.E	210	HL163Safe	166
HL0635N.2	128	HL28	17	HL62HSafe	137	HL67	1)*	HL84.H	209	HL164	166
HL0635N.3	128	HL30	264	HL62P	118	HL68H.0	163	HL84.L	210	HL170	1)*
HL0710E.X	237	HL34	25	HL62PSafe	138	HL68F.0	163	HL84.M	207	HL175	129
HL0715E.X	237	HL35	1)*	HL62Safe	137	HL69	125	HL85N	212	HL180	159
HL03910.3E	198	HL35.0	1)*	HL62.1	116	HL69H	125	HL85NH	213	HL181	159
HL2	80	HL36N	1)*	HL62.1Safe	137	HL69P	126	HL86	208	HL190	229
HL2.0	80	HL37(F)Prblue	193	HL62.1B	117	HL70	239	HL86.0	206	HL191	229
HL2.1	81	HL37N	193	HL62.1BF	119	HL70G	239	HL86.H	209	HL195	229
HL2.2	81	HL37NP	194	HL62.1BH	117	HL71	239	HL86.M	207	HL200	90
HL3	11	HL37NP	193	HL62.1F	118	HL71G	239	HL90	151	HL201	90
HL4	242	HL37Prblue	193	HL62.1FSafe	138	HL71.1	240	HL90.2	152	HL202	91
HL4/7	242	HL37PPrblue	195	HL62.1H	116	HL72	240	HL90KH	152	HL202G	91
HL5	263	HL37N.1	193	HL62.1HSafe	137	HL72N	240	HL90Prblue	186	HL203	91
HL6	11	HL37NP.1	195	HL62.1BP	119	HL72.1	192	HL90Prblue-D	187	HL203/90	91
HL7EL	94	HL38N	195	HL62.1P	118	HL72.1H	192	HL90Prblue-3000	186	HL204	91
HL7.WE	94	HL38N.1	195	HL62.1PSafe	138	HL72.1HN	192	HL90Prblue-D-3000	187	HL205	92
HL8EL	11	HL38Prblue	195	HL64	120	HL72.1N	192	HL90Prblue-3020	187	HL209	92
HL9	262	HL38P	195	HL64B	121	HL73(Pr).(0).(2)	241	HL92	1)*	HL210	92
HL9ET	262	HL39	1)*	HL64BF	123	HL77	241	HL98	263	HL210P	92
HL10	11	HL39Prblue	1)*	HL64BH	121	HL77.1	242	HL98SML	263	HL210.7	92
		HL39.1	1)*	HL64BP	123			HL100	9	HL222	93
		HL39G	196	HL64F	122			HL100G	9	HL224	93
		HL39.1G	1)*	HL64FPower	124			HL126	10	HL224.1	93
		HL39PrblueG	1)*	HL64FPowersafe	141			HL126.2	10	HL225/90	93
		HL40	264	HL64FSafe	140			HL130	96	HL225.1/90	94
		HL41	264	HL64H	120			HL132	21	HL226	1)*
		HL42	264	HL64HPower	124			HL132.1	21	HL227	1)*
				HL64HPowersafe	141			HL133	21	HL300	178

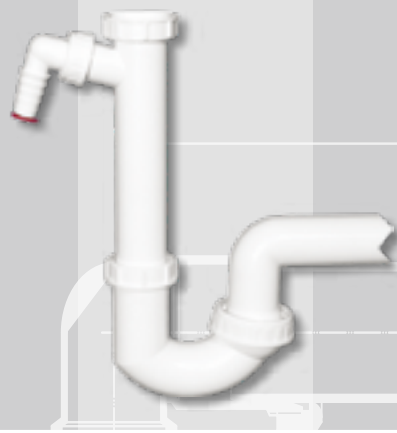
 1)* Patrz strona: www.hlwpusty.pl

Wykaz artykułów i stron

Artykuł	Strona	Artykuł	Strona	Artykuł	Strona	Artykuł	Strona	Artykuł	Strona	Artykuł	Strona
HL300G	1)*	HL500	31		68,	HL615L	224	HL715.2EPC	238		69,
HL300R	1)*	HL500N	31	HL540-Cut	188	HL615LW	224	HL720	236	HL3123	189,
HL303K	178	HL510N	184		68,	HL615S	224	HL720.0	236		199
HL304	179	HL510N-3000	184	HL540-Hamam	188	HL615SW	224	HL720.1	236		69,
HL306	1)*	HL510N-3020	184		69,	HL615W	224	HL720.2	237	HL3124	189,
HL307	1)*	HL510Prblue-3020	184	HL541(I)	189	HL615.1	224	HL800	255		199
HL307.0	1)*	HL510N-3120	1)*		70,	HL615.1H	225	HL800.2	255		69,
HL308	1)*	HL510N-3121	1)*	HL542Prblue	190	HL615.1HW	225	HL801	256		189,
HL310N	179	HL510N-3123	1)*		70,	HL615.1W	224	HL801B	257	HL3125	199
HL310N-3000	179	HL510N-3124	1)*	HL542Prblue.0	190	HL616	226	HL801R	257		69,
HL310N-3020	180	HL510N-3125	1)*		190	HL616H	227	HL801V	257		199
HL310N-3120	1)*	HL510NG	185	HL555N	29	HL616HL	227	HL804H	256		69,
HL310N-3121	1)*	HL510KH	1)*	HL555N.0	29	HL616HLW	227	HL805	265	HL3127	189,
HL310N-3123	1)*	HL510Prblue	185	HL555N.1	29	HL616HS	227	HL807	265		199
HL310N-3124	1)*	HL510Prblue-3000	185	HL555N.2	29	HL616HSW	227	HL810	265		68,
HL310N-3125	1)*	HL510Prblue-3120	1)*	HL555N.3	29	HL616HW	227	HL840	261	HL3128E	188
HL310NG	180	HL510Prblue-3121	1)*	HL555N.4	29	HL616L	226	HL870	261		1)*
HL310KH	153	HL510Prblue-3123	1)*	HL555N.L.0	29	HL616LW	226	HL900N	102	HL3210	211
HL310Prblue	181	HL510Prblue-3124	1)*	HL560N	30	HL616S	226	HL900NECO	102	HL3400	196
HL310Prblue-3000	181	HL510Prblue-3125	1)*	HL560N.L	30	HL616SW	226	HL901	102	HL3910	196
HL310Prblue-3020	180	HL510PrblueG	186	HL570	38	HL616W	226	HL902	106	HL3910.1	197
HL310Prblue-3120	1)*	HL510PrblueR	186	HL570.0	38	HL616.1	226	HL902T	103	HL3910G(V)	197
HL310Prblue-3121	1)*	HL510NR	185	HL570.0-Plan	38	HL616.1H	227	HL903	103	HL3910Pr	196
HL310Prblue-3123	1)*	HL511N	40	HL600N	248	HL616.1HW	227	HL904	102	HL3911	196
HL310Prblue-3124	1)*	HL513/S	41	HL600NG	248	HL616.1W	226	HL904T	103		68,
HL310Prblue-3125	1)*	HL513/S(.0)	41	HL600NHO	249	HL618	212	HL905N(.0)	104	HL3928	188,
HL310PrblueG	181	HL513-100G/50	1)*	HL600NGHO	249	HL618H	213	HL905.1(.2)(.3)(.4)	105		197
HL310PrblueR	181	HL514	41	HL601i	248	HL619	159,	HL905.1V (2V)	105	HL4000.0	23,
HL310NR	180	HL514/S.1	40	HL603	129		230	HL990	106		76
HL310N.2	153	HL514/S.2	40	HL605	222	HL620	211	HL3000	193	HL4000.1	76
HL317	183	HL514/S.3	40	HL605L	222	HL621	228	HL3000.1	194	HL4000.2	76
HL317H	183	HL514/S.11	40	HL605LW	222	HL622	228	HL3011	193	HL4000.3	23
HL317KHN	1)*	HL514/SN	40	HL605S	222	HL622/S	228	HL3000(F)Prblue	194	HL5100	191
HL317KN	1)*	HL514/SN.0	40	HL605SW	222	HL623	228	HL3020	194	HL5100T	154
HL320	211	HL515	42	HL605W	222	HL624	229	HL3100	182	HL5100TG	155
HL340N	211	HL515/S	42	HL605.1	222	HL624V	229	HL3100Pr	182	HL5100TH	154
HL350	211	HL517	42	HL605.1W	222	HL635N	128	HL3100T	156	HL5100THG	155
HL350.1(.0)	212	HL520	1)*	HL606	223	HL635N.0(.2)(.3)	128	HL3100TG	157	HL5100Pr	191
HL350.1H	213	HL520F	39	HL606L	223	HL636N	128	HL3100TH	156	HL6100	266
HL350.2	1)*	HL521	39	HL606LW	223	HL703	94	HL3100THG	157	HL6200	266
HL400	75	HL522.1(2)(3)(11)	39	HL606S	223	HL710	236	HL3110	198	HL6300	266
HL404	75	HL522V	1)*	HL606SW	223	HL710.0	236		69,	HL6600	266
HL404.1	75	HL522V.0	1)*	HL606W	223	HL710.1	236	HL3120	189,	HL6600.2	267
HL405	77	HL523N	1)*	HL606.1	223	HL710.2	237		199	HL6700	266
HL405B	82	HL524	1)*	HL606.1W	223	HL710.1V	238		69,	HL6800	267
HL405E	77	HL525	42	HL608(1)	1)*	HL710.2EPC	238	HL3121	189,	HL8300	208
HL405ECO	78	HL526	42	HL609	230	HL712	236		199	HL8300.0	206
HL406	78	HL531Prblue	66	HL610	1)*	HL712.0	236		69,	HL8300.H	209
HL406.2	79	HL531U	1)*	HL615	224	HL712.1	236	HL3122	189,	HL8300.M	207
HL406E	79	HL531V	66	HL615H	225	HL712.2	237		199	HL8300.P	210
HL410	80		68,	HL615HL	225	HL712.2EPC	238		199	HL8300.PP	210
HL420	82	HL540(I)	188	HL615HLW	225	HL715	236			HL8500	212
HL421	82		68,	HL615HS	225	HL715.0	236			HL8500H	213
HL430	97	HL540-Quadra	188	HL615HSW	225	HL715.1	236				
HL431	97			HL615HW	225	HL715.2	237				
HL440	80										



SIPHONS ABLÄUFE



120-325

R6/4"



42



DN40 = 95-270
DN50 = 100-280



HL Syfony

1. Zlewozmywaki

1



HL Syfony kuchenne

Podstawowe informacje przy planowaniu i wykonawstwie

Firma HL posiada w ofercie syfony do podstawowych przyborów i urządzeń kuchennych. Występują one w różnych wersjach i wariantach. Poniżej znajdziecie Państwo odpowiedzi co do kwestii związanych z tymi produktami.

▲ **Zapobieganie zapychaniu się syfonów:**
Do podłączenia przyborów kuchennych powinny być stosowane syfony o minimalnej średnicy DN40, głównie aby uniknąć odkładania się resztek lub osadów.

▲ **Redukcja hałasu**
Przy spływie wody z urządzeń kuchennych i związanej z tym prędkości powstaje nieunikniony efekt szumu i pewnego hałasu. Z tego względu syfony HL są wyposażone w podwójną ściankę komory syfonu, aby ograniczyć ten efekt. Np. HL100, 126, 126.2

▲ **Zapobieganie przepływu zwrotnego do urządzeń:**
Przy zapchaniu się syfonu powstaje nieuniknione ryzyko cofania się ścieków z powrotem do urządzenia. Z tego powodu firma HL poleca używanie syfonów kuchennych z zabezpieczeniem zwrotnym. W takie rozwiązanie są wyposażone właśnie wszystkie syfony

kuchenne HL, które mają podłączenie do urządzeń typu zmywarka itp. W innych przypadkach zalecamy użycie HL3.

▲ **Ochrona przed przeciekaniem:**
Przecieki i nieszczelność syfonów są niestety często dopiero zauważalne kiedy powstają już widoczne szkody czy zawilgocenia mebli kuchennych, podłóg itp. Może to prowadzić do kosztownych wydatków i związanej z tym faktem odpowiedzialnością montującego. Dlatego dobrze jest zamontować dobry, solidny syfon, który obsługuje zlew i zmywarkę. Jako zabezpieczenie przed opisanymi powyżej wypadkami, firma HL stosuje specjalne uszczelki klinowo - stożkowe, oraz pogrubione i wydłużone gwinty śrubunków

▲ **Elastyczność:**
Dzięki specjalnemu patentowi syfony kuchenne HL posiadają specjalną kulową regulację kąta podłączenia syfonu do ściany, głównie ze względu na przesunięty otwór odpływu w ścianie. Nie potrzeba tu żadnych elastycznych dodatkowych elementów.

▲ **Przelew:**
Przy zakupie zlewozmywaka dobrze jest posiadać już od razu komplet przelewu. Firma HL oferuje wprawdzie komplet przelewowy do zlewów, ale niestety nie jest on kompatybilny w tej chwili do wielu zlewów oferowanych na rynku.

▲ **Oszczędność miejsca:**
Aby uzyskać jak najwięcej wolnej przestrzeni do wykorzystania pod zlewem, HL oferuje syfony oszczędzające miejsce, takie jak HL126 lub podwójny HL126.2. Aby uzyskać ten efekt można też zastosować sam element HL26 do zwykłego syfonu kuchennego, jeśli pozwalają na to warunki montażu.

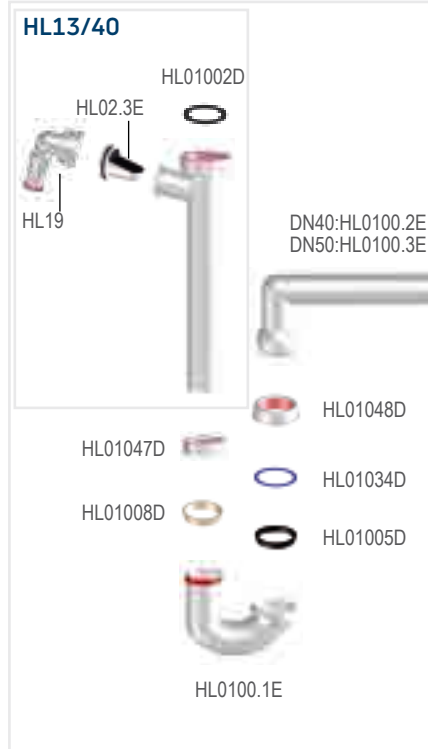
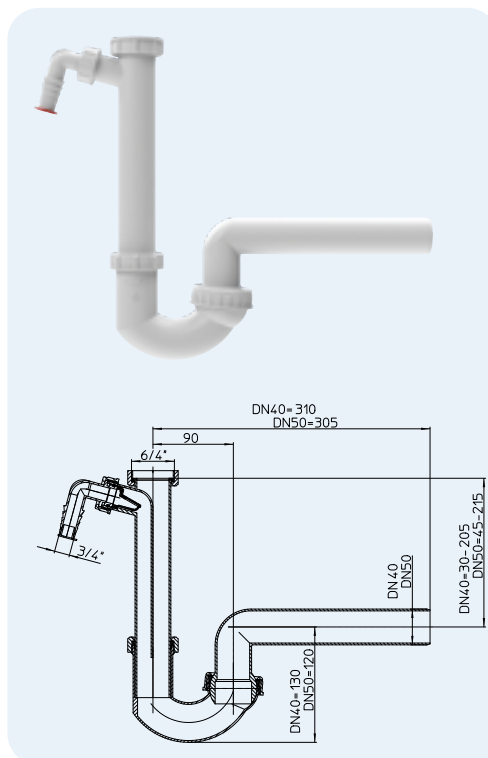
Norma dla syfonów
PN - EN 274-1..... Zestawy odpływowe przyborów sanitarnych. Część 1: Wymagania

HL Syfony kuchenne - produkty - wymiary

HL100 Syfon rurowy z podłączeniem pralki/zmywarki oraz zaworem zwrotnym

Opis

Materiał	PP
Przylącze	6/4" nakrętka
Odejscie	HL100/40: DN40 HL100/50: DN50
Norma	EN 274
Zalecany dla	Zlewozmywak ze zmywarką
Dodatkowe informacje	Z regulowaną rurką zanurzeniową i mimośrodem
	Max odporność termiczna: 95 °C

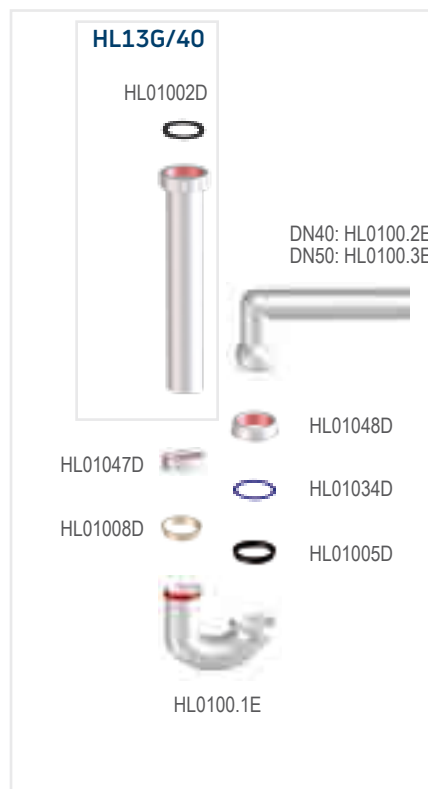
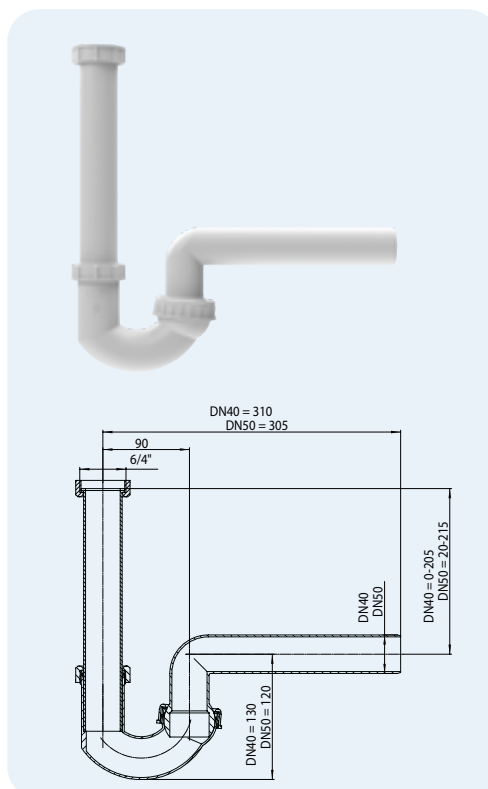


Nr HL	Średnica	Waga	EAN	Stk/opak.
100/40	DN40	260 g	+110049	10
100/50	DN50	265 g	+110056	10

HL100G Syfon rurowy

Opis

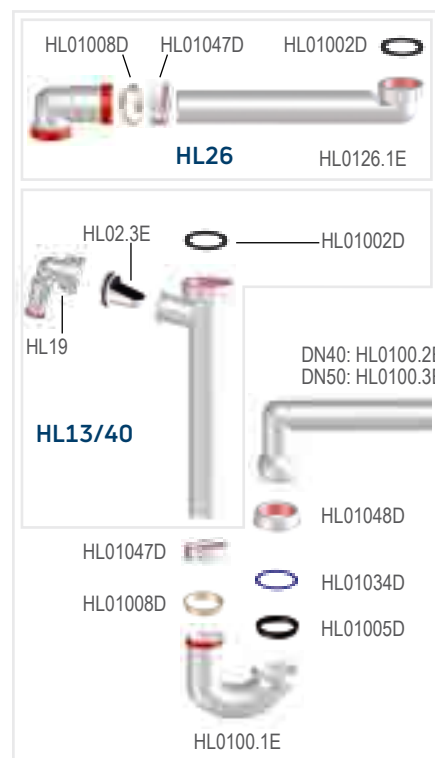
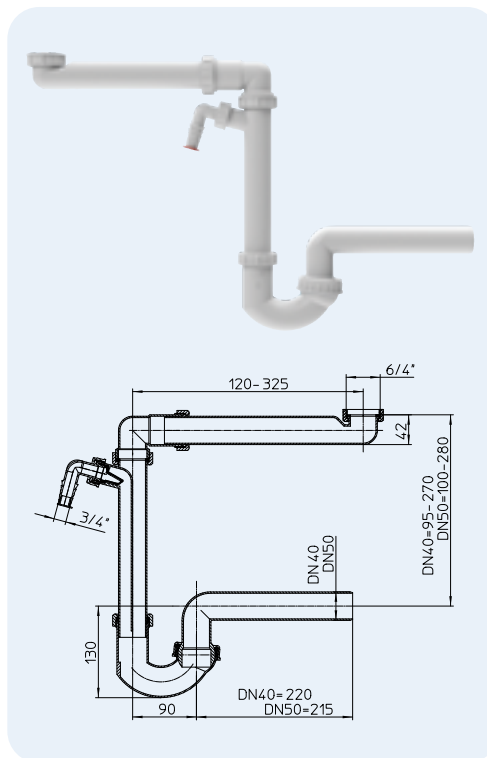
Materiał	PP
Przylącze	6/4" nakrętka
Odejscie	HL100G/40: DN40 HL100G/50: DN50
Norma	EN 274
Zalecany dla	Zlewozmywak
Dodatkowe informacje	Z regulowaną rurką zanurzeniową i mimośrodem
	Max odporność termiczna: 95 °C



Nr HL	Średnica	Waga	EAN	Stk/opak.
100G/40	DN40	220 g	+110841	10
100G/50	DN50	225 g	+110858	10

HL126 Syfon kuchenny oszczędzający miejsce pod zlewem z zaworem zwrotnym
Opis

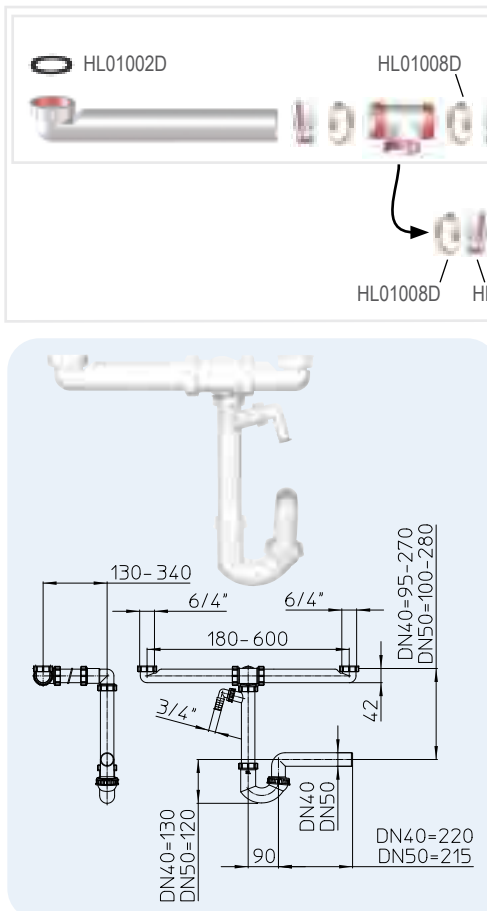
Materiał	PP
Przyłącze	6/4" nakrętka
Odejscie	HL126/40: DN40 HL126/50: DN50
Norma	EN 274
Zalecany dla	Zlewozmywak ze zmywarką
Dodatkowe informacje	Z regulowaną rurką zanurzeniową i mimośrodem
	Max odporność termiczna: 95 °C



Nr HL	Średnica	Waga	EAN	Stk/opak.
126/40	DN40	385 g	+013890	10
126/50	DN50	395 g	+013913	10

HL126.2 Syfon kuchenny oszczędzający miejsce pod zlewem z zaworem zwrotnym - podwójny
Opis

Materiał	PP
Przyłącze	2 x 6/4" nakrętka
Odejscie	HL126.2/40: DN40 HL126.2/50: DN50
Norma	EN 274
Zalecany dla	Zlewozmywak z podwójnym zbiornikiem i zmywarką
Dodatkowe informacje	Z regulowaną rurką zanurzeniową i mimośrodem
	Max odporność termiczna: 95 °C



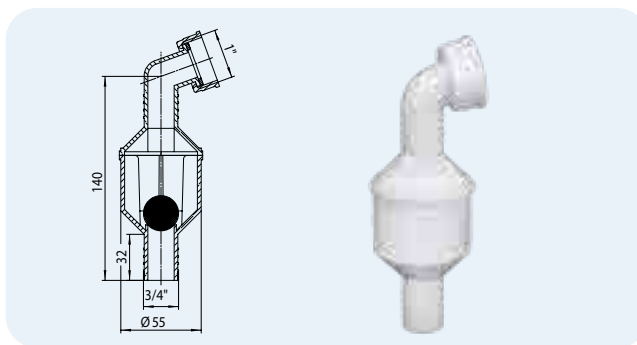
Nr HL	Średnica	Waga	EAN	Stk/opak.
126.2/40	DN40	580 g	+013654	1
126.2/50	DN50	590 g	+013944	1

HL Syfony kuchenne – części zamienne – opis

HL3 Zawór zwrotny

Opis

Materiał	PP
Przylącze	3/4" przylącze do węża (17 – 23 mm)
Odejscie	1"
Zalecany dla	Przylącze do pralki bez zaworu zwrotnego
Dodatkowe informacje	Zabezpieczenie powrotu brudnej wody do urządzenia, max temperatura pracy: 95 °C

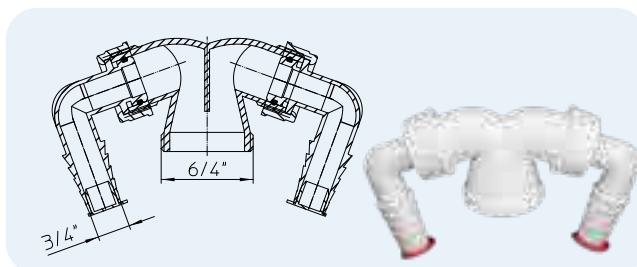


Nr HL	Średnica	Waga	EAN	Stk/opak.
3		60 g	+500031	1

HL6 Podwójne podłączenie 6/4" x 3/4"

Opis

Materiał	PP
Przylącze	2 x 3/4" przylącze do węża (17 – 23 mm)
Odejscie	6/4" gwint zewnętrzny
Norma	EN 274
Zalecany dla	Podłączenie do 2 urządzeń pralki lub zmywarki
Dodatkowe informacje	Max odporność termiczna: 95 °C

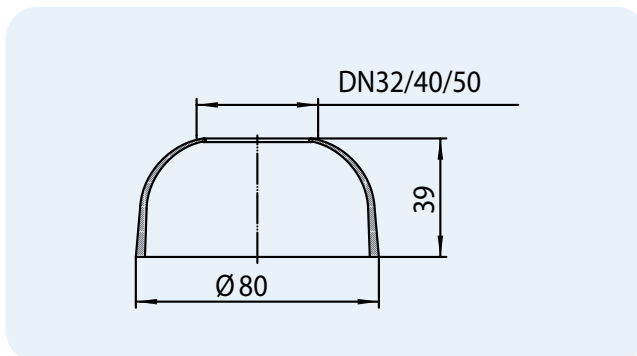


Nr HL	Średnica	Waga	EAN	Stk/opak.
6		60 g	+500062	1

HL8EL Rozeta elastyczna

Opis

Materiał	PP-mięki
Przylącze	HL8EL/30: DN32 HL8EL/40: DN40 HL8EL/50: DN50
Odejscie	HL8EL/30: DN32 HL8EL/40: DN40 HL8EL/50: DN50
Zalecany dla	plynne przejście z syfonu do podłączenia w ścianie
Dodatkowe informacje	Elastyczna konstrukcja doskonale pasuje do ściany i rury

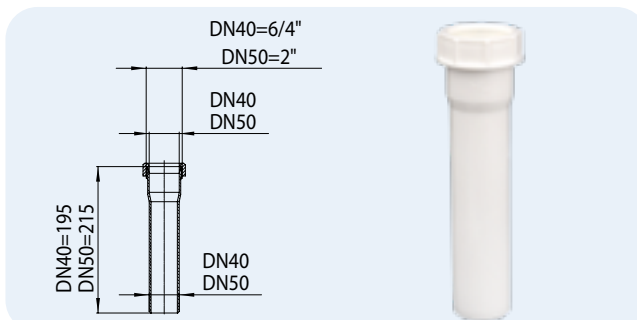


Nr HL	Średnica	Waga	EAN	Stk/opak.
8EL/30	DN32	8 g	+100835	10
8EL/40	DN40	10 g	+100842	10
8EL/50	DN50	15 g	+100859	10

HL10 Przedłużka

Opis

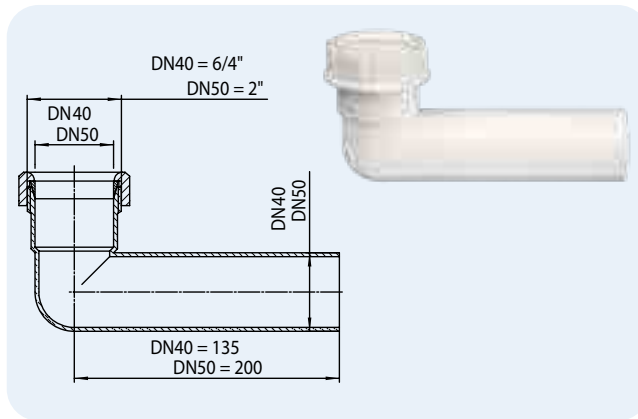
Materiał	PP
Przylącze	HL10/40: DN40 Muła HL10/50: DN50 Muła
Odejscie	HL10/40: DN40 Rura HL10/50: DN50 Rura
Norma	EN 274
Zalecany dla	Przedłużka do przylącza syfonu
Dodatkowe informacje	Dzięki uszczelce klinowej i nakrętce kołpakowej bezpieczne podłączenie



Nr HL	Średnica	Waga	EAN	Stk/opak.
10/40	DN40	60 g	+100101	10
10/50	DN50	65 g	+110100	10

HL11 Kolanko z przedłużką
Opis

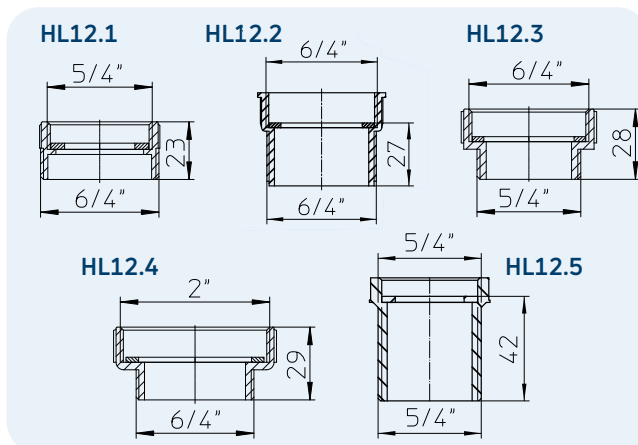
Materiał	PP
Przylącze	HL11/40: DN40 Mufa HL11/50: DN50 Mufa
Odejsię	HL11/40: DN40 Rura HL11/50: DN50 Rura
Norma	EN 274
Zalecany dla	Przedłużka do przylącza syfonu
Dodatkowe informacje	Dzięki uszczelce klinowej i nakrętce kołpakowej bezpieczne podłączenie



Nr HL	Średnica	Waga	EAN	Stk/opak.
11/40	DN40	60 g	+100118	10
11/50	DN50	65 g	+110117	10

HL12 Pierścień z gwintem
Opis

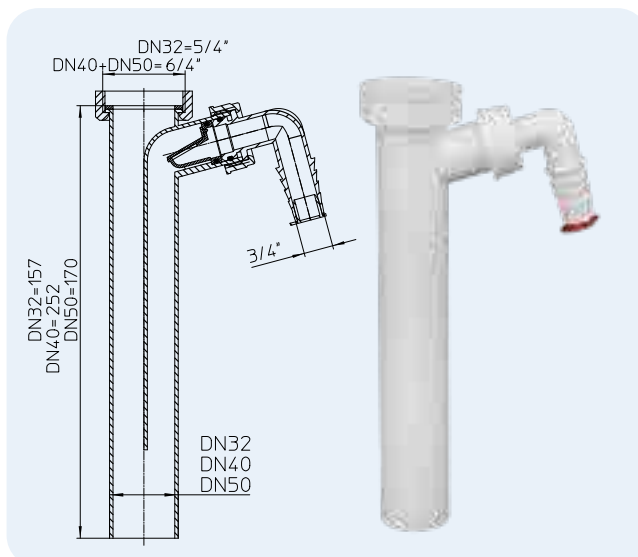
Materiał	PP
Przylącze	HL12.1: 5/4"IG x 6/4" gwint zewnętrzny HL12.2: 6/4"IG x 6/4" gwint zewnętrzny HL12.3: 6/4"IG x 5/4" gwint zewnętrzny HL12.4: 2"IG x 6/4" gwint zewnętrzny HL12.5: 5/4"IG x 5/4" gwint zewnętrzny
Norma	EN 274
Zalecany dla	Redukowanie połączenia gwintowanego
Dodatkowe informacje	Tylko dla połączeń bezciśnieniowych!



Nr HL	Średnica	Waga	EAN	Stk/opak.
12.1	5/4" x 6/4"	12 g	+100125	10
12.2	6/4" x 6/4"	20 g	+101221	10
12.3	6/4" x 5/4"	27 g	+101238	10
12.4	2" x 6/4"	20 g	+101245	10
12.5	5/4" x 5/4"	16 g	+051540	10

HL13 Rurka zanurzeniowa z przylączem do pralki lub zmywarki
Opis

Materiał	PP
Przylącze	HL13/30: 5/4" nakrętka HL13/40: 6/4" nakrętka HL13/50: 6/4" nakrętka
Odejsię	HL13/30: DN32 HL13/40: DN40 HL13/50: DN50
Norma	EN 274
Zalecany dla	Połączenie pralki lub zmywarki do zasyfonowania
Dodatkowe informacje	zaworek zwrotny, redukcja hałasu dzięki podwójnej komorze przepływu

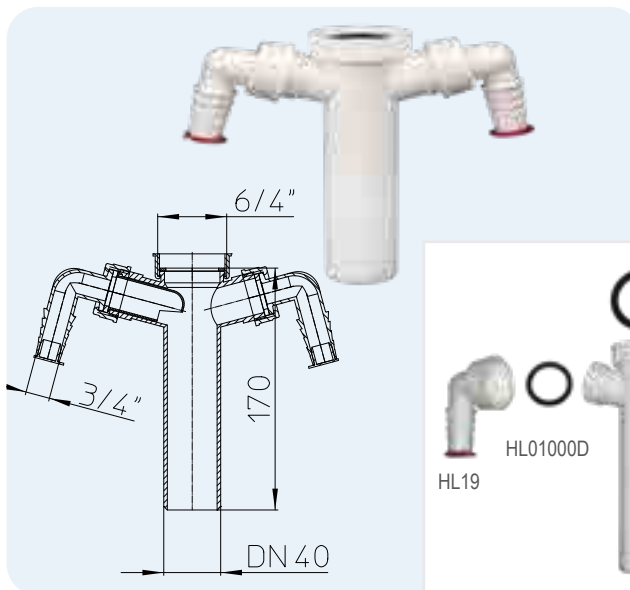


Nr HL	Średnica	Waga	EAN	Stk/opak.
13/30	DN32 x 5/4"	100 g	+101337	10
13/40	DN40 x 6/4"	110 g	+101344	10
13/50	DN50 x 6/4"	115 g	+101351	10

HL13-2/40 Rurka zanurzeniowa z podwójnym przyłączeniem do pralki lub zmywarki

Opis

Materiał	PP
Przyłącze	6/4" nakrętka
Odejscie	DN40
Norma	EN 274
Zalecany dla	Połączenie dwóch urządzeń piorąco/myjących
Dodatkowe informacje	Redukcja hałasu dzięki podwójnej komorze przepływu

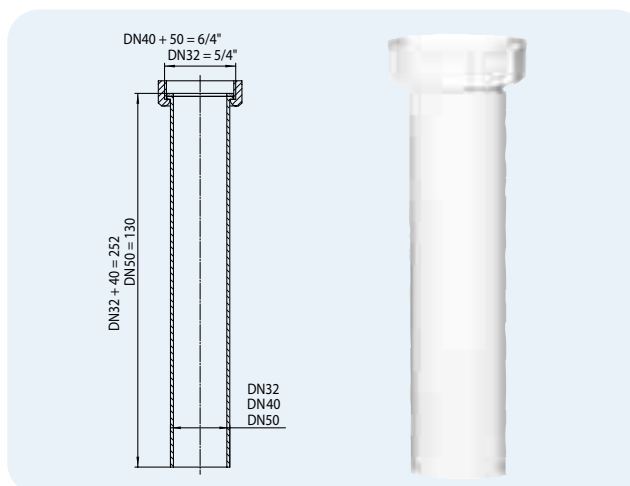


Nr HL	Średnica	Waga	EAN	Stk/opak.
13-2/40	DN40 x 6/4"	100 g	+132409	10

HL13G Rurka zanurzeniowa

Opis

Materiał	PP
Przyłącze	HL13G/30: 5/4" nakrętka HL13G/40: 6/4" nakrętka HL13G/50: 6/4" nakrętka
Odejscie	HL13G/30: DN32 HL13G/40: DN40 HL13G/50: DN50
Norma	EN 274
Zalecany dla	Przyłącze zlewu
Dodatkowe informacje	Powszechnie stosowane

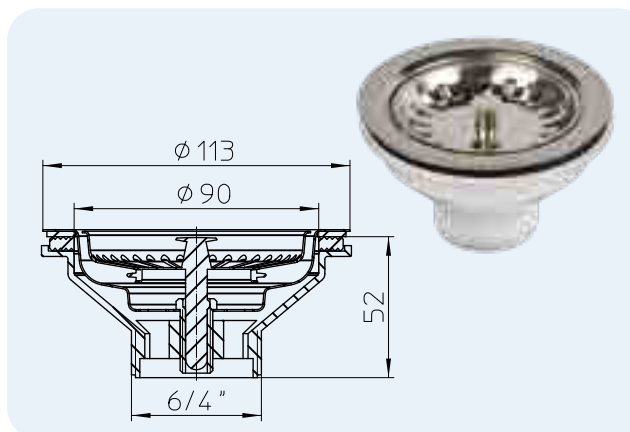


Nr HL	Średnica	Waga	EAN	Stk/opak.
13G/30	DN32 x 5/4"	70 g	+111336	10
13G/40	DN40 x 6/4"	80 g	+111343	10
13G/50	DN50 x 6/4"	85 g	+111398	10

HL14/90 Zawór zamykający

Opis

Materiał	PP/stal szlachetna
Odejscie	6/4" gwint zewnętrzny
Norma	EN 274
Zalecany dla	Zlewozmywak kuchenny z odpływem 90 mm (3")
Dodatkowe informacje	Z gniazdem zaworu Ø 113 mm i zamknięciem ze stali szlachetnej Akcesoria: śruba 7 cm Artykuł numer: HL014/90.5E

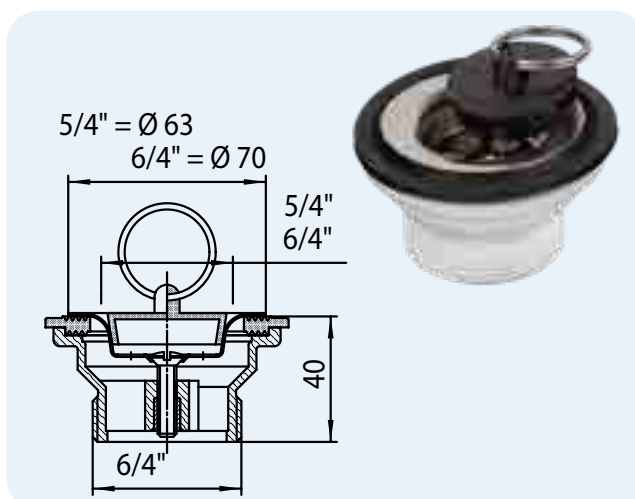


Nr HL	Średnica	Waga	EAN	Stk/opak.
14/90	6/4"	187 g	+026289	1

HL15 Zawór odpływu

Opis

Materiał	PP/stal szlachetna
Przylącze	HL15-5/4": 5/4" Zawór odpływu HL15-6/4": 6/4" Zawór odpływu
Odejscie	HL15-5/4": 6/4" gwint zewnętrzny HL15-6/4": 6/4" gwint zewnętrzny
Norma	EN 274
Zalecany dla	Zlewozmywak kuchenny z odpływem 50 mm (6/4") lub 40 mm (5/4")
Dodatkowe informacje	Z gniazdem zaworu i zatyczką

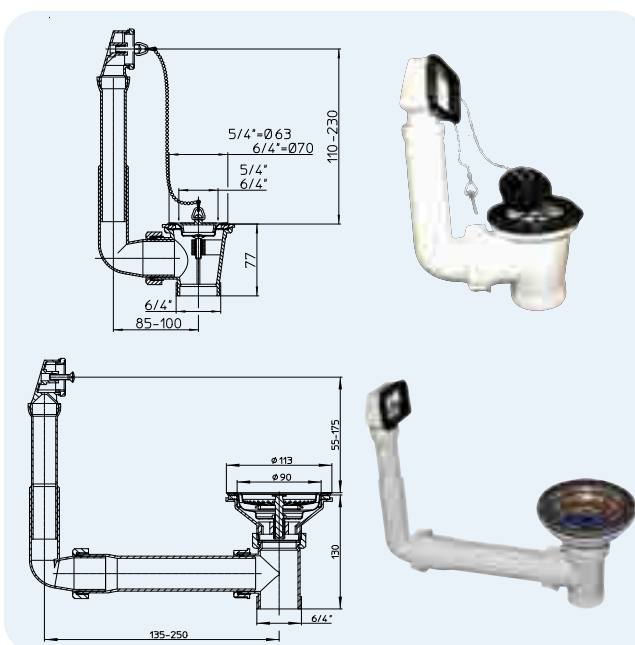


Nr HL	Średnica	Waga	EAN	Stk/opak.
15-5/4	5/4" x 6/4"	80 g	+101559	10
15-6/4	6/4" x 6/4"	90 g	+100156	10

HL15U Połączenie odpływu z przelewem

Opis

Materiał	PP/stal szlachetna
Przylącze	HL15U-5/4": 5/4" Zawór odpływu HL15U-6/4": 6/4" Zawór odpływu
Odejscie	HL15U-5/4": 6/4" gwint zewnętrzny HL15U-6/4": 6/4" gwint zewnętrzny
Zalecany dla	Zlewozmywak kuchenny z odpływem 50 mm (6/4") lub 40 mm (5/4") z przelewem
Dodatkowe informacje	Nadaje się wyłącznie do standardowych otworów przelewu.

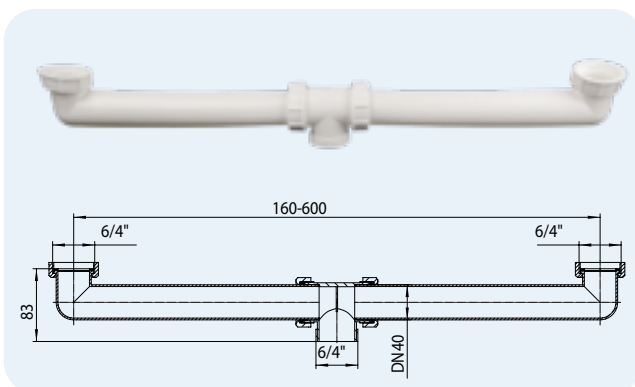


Nr HL	Średnica	Waga	EAN	Stk/opak.
15U-5/4	5/4" x 6/4"	200 g	+105755	5
15U-6/4	6/4" x 6/4"	210 g	+100576	5
15U-90	Ø 90 x 6/4"	370 g	+035892	1

HL22 Połączenie odpływowe

Opis

Materiał	PP
Przylącze	6/4" nakrętka
Odejscie	6/4" gwint zewnętrzny
Norma	EN 274
Zalecany dla	Odpływ z podwójnym gniazdem
Dodatkowe informacje	Rozstaw 160 – 600 mm

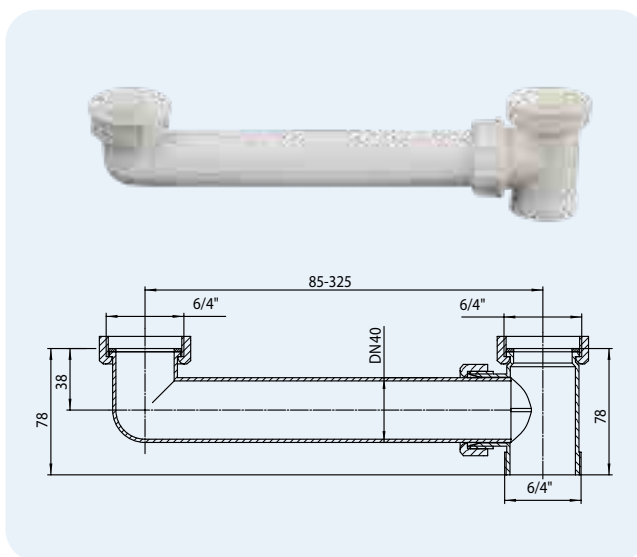


Nr HL	Średnica	Waga	EAN	Stk/opak.
22	DN40 x 6/4"	200 g	+100224	1

HL23 Połączenie odpływowe

Opis

Materiał	PP
Przylącze	6/4" nakrętka
Odejscie	6/4" gwint zewnętrzny
Norma	EN 274
Zalecany dla	Odpływ z podwójnym gniazdem
Dodatkowe informacje	Rozstaw 85 – 325 mm



Nr HL	Średnica	Waga	EAN	Stk/opak.
23	DN40	125 g	+100231	10

HL01002D **HL16**



HL023.1E



HL01047D



HL01008D



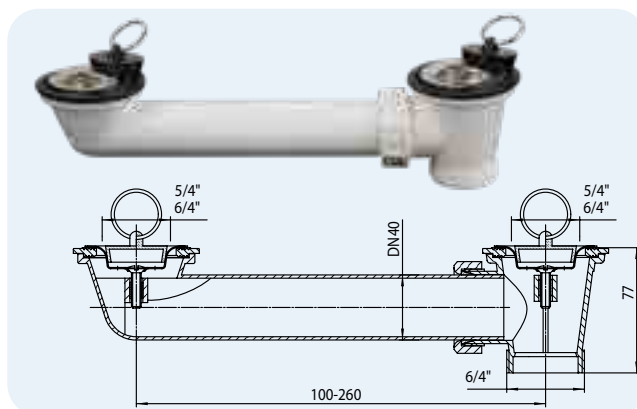
HL01002D



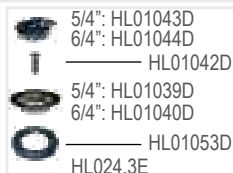
HL24 Połączenie odpływowe

Opis

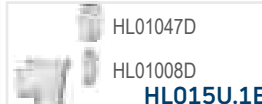
Materiał	PP/stal szlachetna
Przylącze	HL24-5/4": 5/4" Zawór odpływu HL24-6/4": 6/4" Zawór odpływu
Odejscie	HL24-5/4": 6/4" gwint zewnętrzny HL24-6/4": 6/4" gwint zewnętrzny
Norma	EN 274
Zalecany dla	Podwójne gniazdo
Dodatkowe informacje	Z gniazdem zaworu i zatyczką



Nr HL	Średnica	Waga	EAN	Stk/opak.
24-5/4	DN40 x 5/4"	125 g	+102457	10
24-6/4	DN40 x 6/4"	135 g	+100248	10



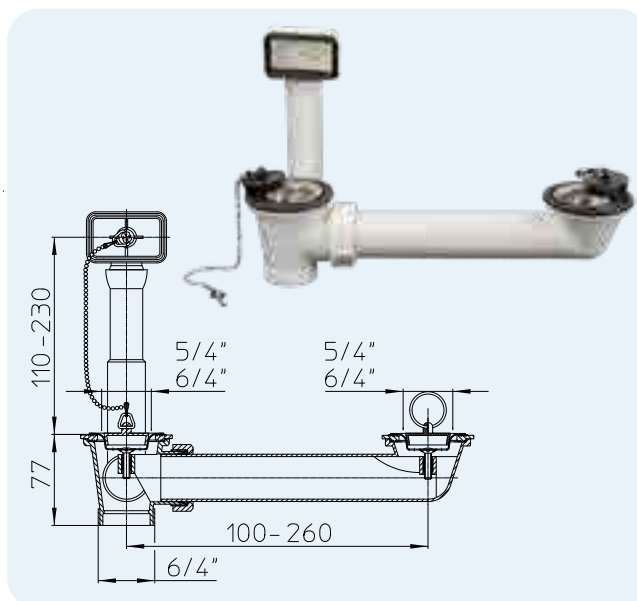
5/4": HL024.6E
6/4": HL16.1



HL24U Połączenie odpływowe

Opis

Materiał	PP/stal szlachetna
Przylącze	HL24U-5/4": 2 x 5/4" Zawór odpływu HL24U-6/4": 2 x 6/4" Zawór odpływu
Odejscie	HL24U-5/4": 6/4" gwint zewnętrzny HL24U-6/4": 6/4" gwint zewnętrzny
Norma	EN 274
Zalecany dla	Zlewozmywak kuchenny z odpływem 50 mm (6/4") lub 40 mm (5/4") z przelewem
Dodatkowe informacje	Z gniazdem zaworu, przelewem i zatyczką Nadaje się wyłącznie do standardowych otworów przelewu. Rozstaw 100 – 260 mm



Nr HL	Średnica	Waga	EAN	Stk/opak.
24U-5/4	DN40 x 5/4"	360 g	+124756	5
24U-6/4	DN40 x 6/4"	370 g	+112470	5

HL015U.2E

HL01015D

5/4": HL01065D
6/4": HL01066D

HL015U.3E 5/4": HL01043D

6/4": HL01044D

HL01042D

5/4": HL01039D

6/4": HL01040D

HL01053D

HL024.3E

5/4": HL024.6E

6/4": HL16.1

2 x HL01047D

2 x HL01008D

HL024U.1E

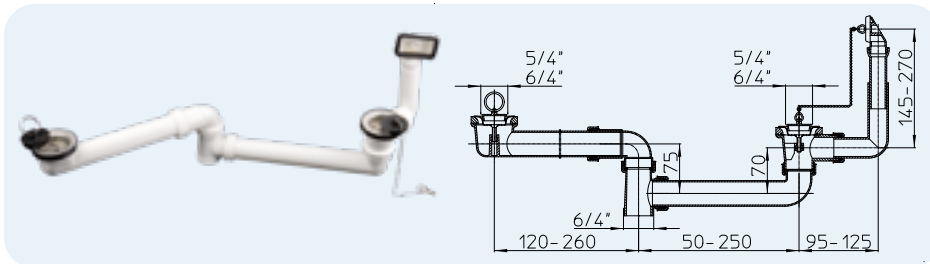
HL25U Połączenie odpływowe z podwójnym gniazdem

Opis

Materiał	PP/stal szlachetna
Przyłącze	2 x 6/4" Zawór odpływu
Odejscie	6/4" gwint zewnętrzny
Norma	EN 274
Zalecany dla	Zlewozmywak kuchenny z odpływem 50 mm (6/4") lub 40 mm (5/4") z przelewem

Dodatkowe informacje
Z gniazdem zaworu, przelewem i zatyczką

Nadaje się wyłącznie do standardowych otworów przelewu.

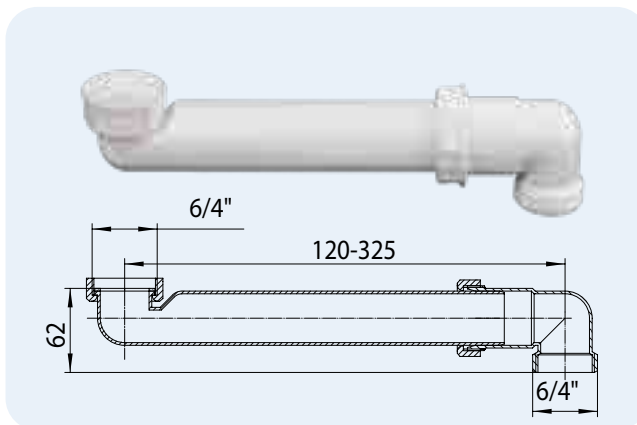


Nr HL	Średnica	Waga	EAN	Stk/opak.
25U-6/4	DN40 x 6/4"	500 g	+925643	1

HL26 Rurka przyłączeniowa

Opis

Materiał	PP
Przyłącze	6/4" nakrętka
Odejscie	6/4" gwint zewnętrzny
Norma	EN 274
Zalecany dla	Zaoszczędzająca miejsce pod zlewem
Dodatkowe informacje	Możliwość montażu do HL100 do HL126

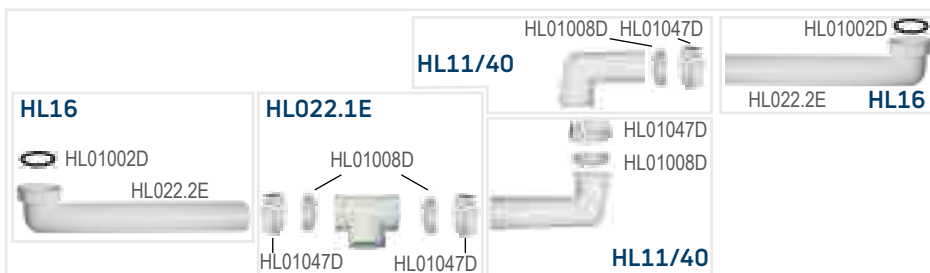
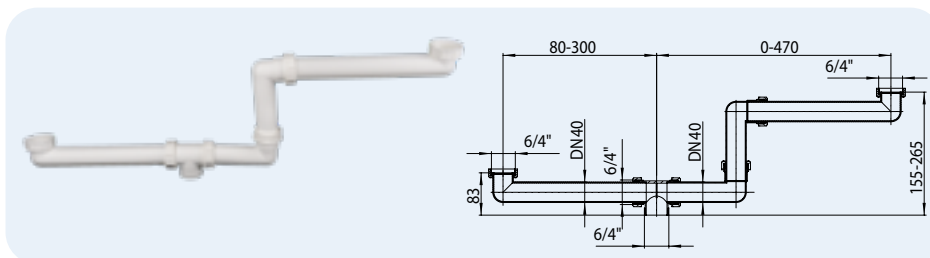


Nr HL	Średnica	Waga	EAN	Stk/opak.
26	DN40 x 6/4"	128 g	+100262	10

HL27 Połączenie odpływowe

Opis

Materiał	PP
Przyłącze	2 x 6/4" nakrętka
Odejscie	6/4" gwint zewnętrzny
Norma	EN 274
Zalecany dla	Podwójny odpływ np. do gniazda odpływu i miski na odpadki

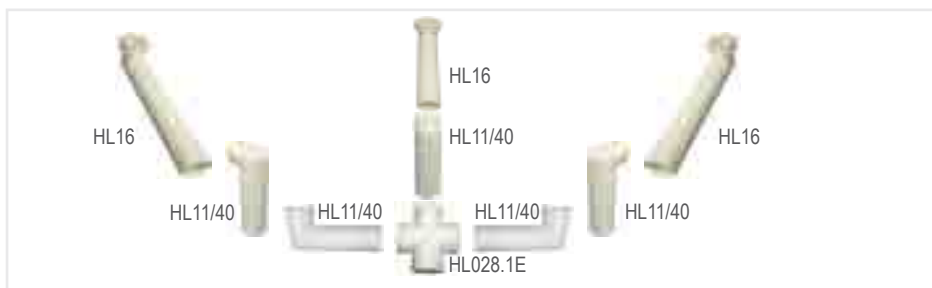
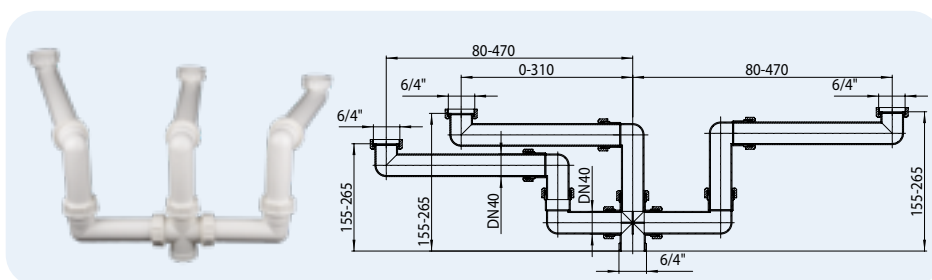


Nr HL	Średnica	Waga	EAN	Stk/opak.
27	DN40 x 6/4"	332 g	+100279	1

HL28 Połączenie odpływowe

Opis

Material	PP
Przylącze	3 x 6/4" nakrętka
Odejście	6/4" gwint zewnętrzny
Norma	EN 274
Zalecany dla	Podwójny odpływ i do miski na odpadki



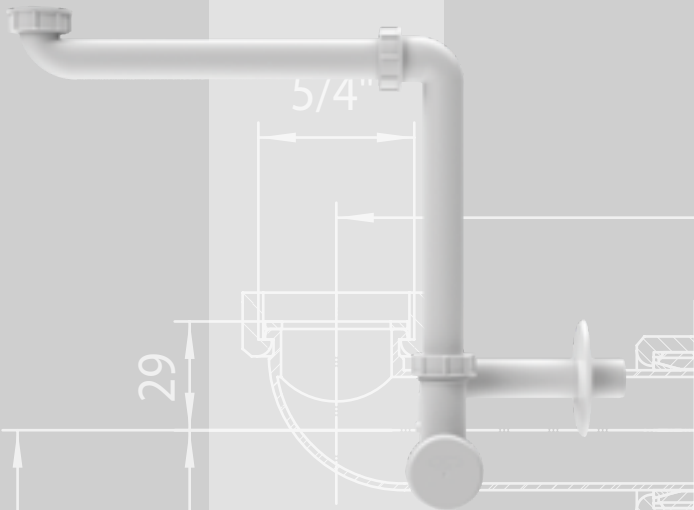
Nr HL 28	Średnica DN40 x 6/4"	Waga 575 g	EAN +100286	Stk/opak. 1
-------------	-------------------------	---------------	----------------	----------------



SIPHONS ABLÄUFE

DN40 = 80-315

DN32 = 80-315



DN40 = 350
DN32 = 350

DN40 = 280
DN32 = 285

29



DN40

DN32



DN40 = 95

DN32 = 90



HL Syfony

2. Umywalki

2



HL Syfony umywalkowe

Informacje podstawowe do projektowania i wykonawstwa

W porównaniu ze starymi technologiami wykonania syfonów, dzisiejsze rozwiązania wykonane z wysokogatunkowego tworzywa dostarczają użytkownikowi wiele korzyści:

▲ Łatwość montażu

Szybkie spasowanie i skręcenie elementów, oraz ewentualne obcięcie na długość podejścia, wraz z elastycznymi uszczelkami są sotosunkowo szybkie do wykonania.

▲ Łatwość w obsłudze

Większość syfonów HL jest wyposażona w otwór rewizyjny zamykany pokrętką. Ten element może być bez problemu wyciągnięty w celu wyczyszczenia syfonu. Z kolei elementy, które przypadkowo wpadły do syfonu jak np. biżuteria, można spokojnie wydostać ze specjalnego osadnika w syfonie.

▲ Oszczędzające miejsce i dla niepełnosprawnych

Obecnie znaczna część umywalk w łazienkach jest montowana z szafką pod spodem. W tych przypadkach często syfon staje się pewnym problemem. Firma HL oferuje rozwiązanie umożliwiające montaż syfonu przy samej ścianie, tak aby w pełni wykorzystywać przestrzeń pod umywalką. Zapewnia to HL137. Również dla osób niepełnosprawnych HL137 zapewnia bezproblemowy dojazd pod umywalkę. Montaż naścienny bez rozkuwania ściany. Wersja podtynkowa HL134.0. (HL137 i HL134.0 lub HL4000 i HL4000.3).

▲ Elastyczność

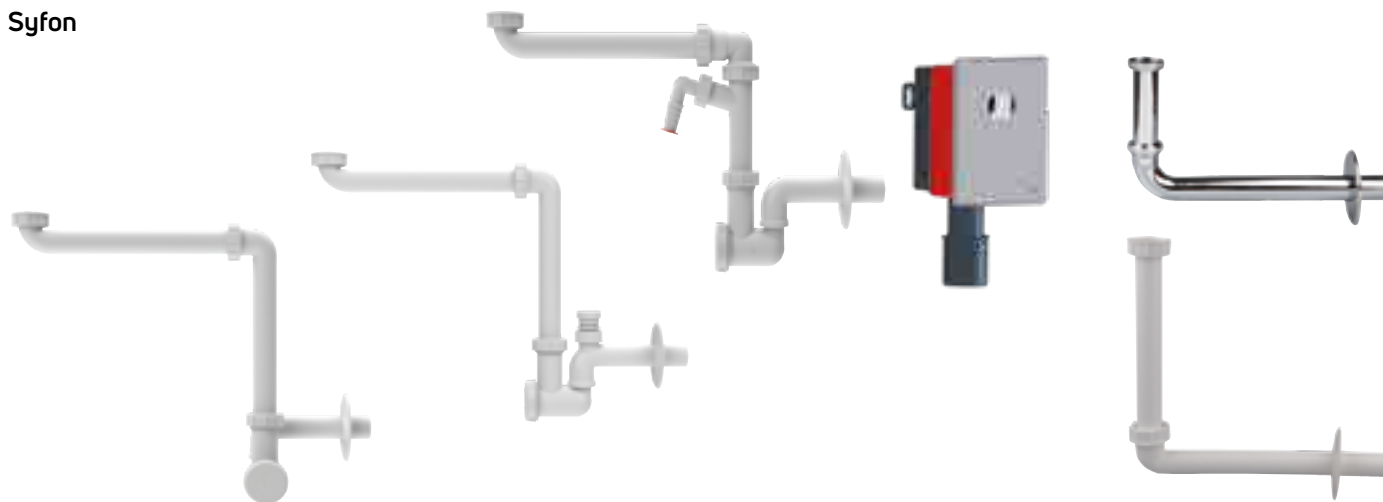
Ponieważ połączenie między umywalką, syfonem i przyłączem ściennym najczęściej nie jest zgodne z położeniem odpływu, w przypadku standardowych syfonów konieczne jest stosowanie kolanek, aby dotrzeć do rury odpływowej. Dzięki zastosowaniu syfonów z obrotowymi przyłączami hydraulik oszczędza na tych dodatkowych elementach. Jeśli nie ma oddzielnych przyłączy dla urządzeń do mycia (seria HL400), można zastosować oszczędzający miejsce syfon umywalkowy z przyłączem do urządzenia do mycia HL137N-WM. Oszczędzający miejsce syfon umywalkowy HL137N-BV z wbudowanym zaworem napowietrzającym jest idealnym rozwiązaniem w przypadku odpływów, które wysysają wodę lub bulgoczą.

Normy

PN - EN 274-1 Zestawy odpływowe przyborów sanitarnych. Część 1: Wymagania

HL Syfony umywalkowe – Produkty – Przegląd

Syfon



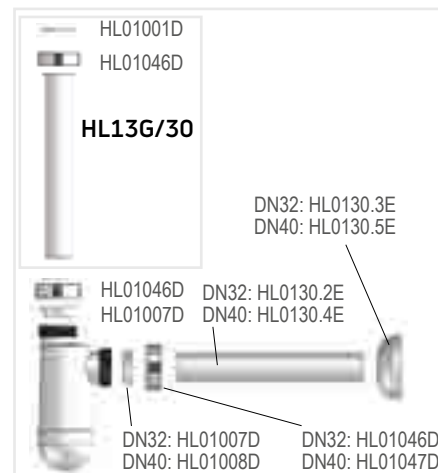
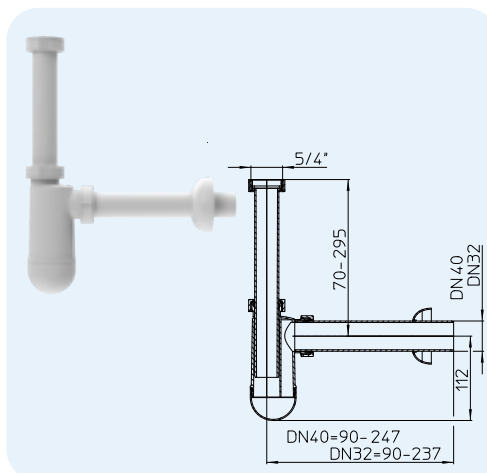
Typ	HL137N	HL137N-BV	HL137N-WM	HL4000.0 HL4000.3	HL134.1C HL134.1K
Opis	Syfon oszczędzający miejsce	Syfon oszczędzający miejsce z zaworem napowietrzającym	Syfon oszczędzający miejsce z podłączeniem do urządzenia myjącego	Korpus syfonu dla umywalki lub pralki/zmywarki do zabudowy	Rura podłączeniowa syfonu podtynkowego
Funkcja	Do oszczędnej wykorzystania przestrzeni i przystosowanie dla osób niepełnosprawnych	Do napowietrzania punktów odwadniających bez utraty przestrzeni dzięki kompaktowej konstrukcji oszczędzającej miejsce	Do oszczędnej wykorzystania przestrzeni z podłączeniem do urządzeń myjących	Syfon podtynkowy do umywalki dla niepełnosprawnych	Podłączenie umywalki z syfonem podtynkowym HL134.0

HL Syfony umywalkowe – Produkty – Dane

HL132 Syfon umywalkowy

Opis

Materiał	PP
Przylącze	5/4" Śrubunek
Odejście	HL132/30: DN32 HL132/40: DN40 poziomy
Norma	EN 274
Zalecany dla	Ogólne zastosowanie do temp. 95°C
Dodatkowo zawiera	Regulowana na wysokość rurka zanurzeniowa, rozeta

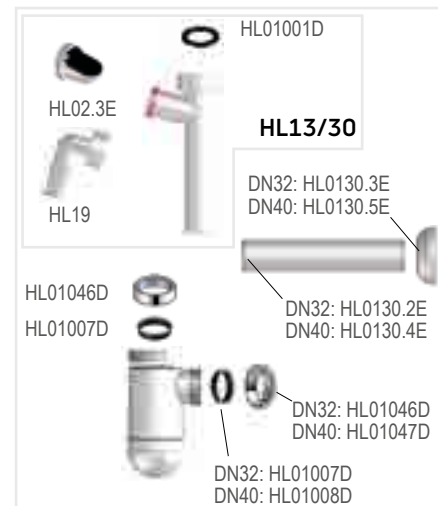
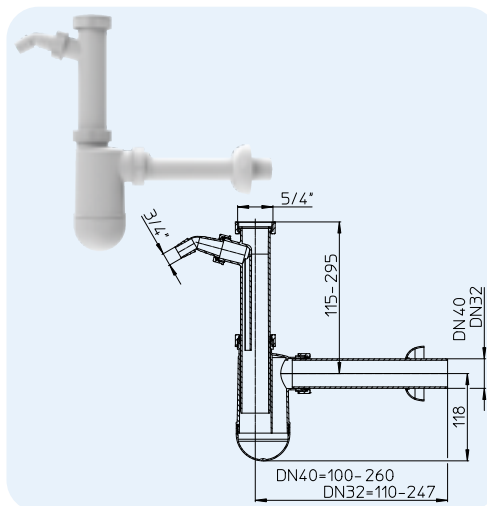


Nr HL	Średnica	Waga	EAN	Stk/opak.
132/30	DN32 x 5/4"	180 g	+301324	1
132/40	DN40 x 5/4"	185 g	+321322	1

HL132.1 Syfon umywalkowy z przyłączem do pralki/zmywarki

Opis

Materiał	PP
Przylącze	5/4" nakrętka
Odejście	HL132.1/30: DN32 HL132.1/40: DN40 poziomy
Norma	EN 274
Zalecany dla	odporność termiczna do 95 °C
Dodatkowo zawiera	Regulowana na wysokość rurka zanurzeniowa, rozeta, z zaworem zwrotnym

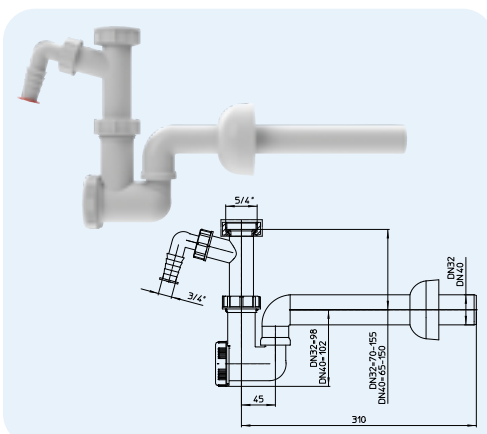


Nr HL	Średnica	Waga	EAN	Stk/opak.
132.1/30	DN32 x 5/4"	220 g	+899999	10
132.1/40	DN40 x 5/4"	225 g	+999996	10

HL133 Syfon umywalkowy z przyłączem do pralki/zmywarki i czyszczakiem

Opis

Materiał	PP
Przylącze	5/4" nakrętka
Odejście	HL133/30: DN32 HL133/40: DN40 poziomy, obrotowy
Norma	EN 274
Zalecany dla	odporność termiczna do 95 °C
Dodatkowo zawiera	Regulowana na wysokość rurka zanurzeniowa, rozeta, z zaworem zwrotnym, czyszczak: budowa ułatwia odzyskiwanie zatopionej biżuterii

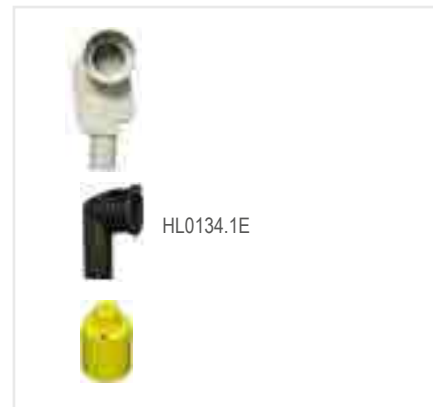
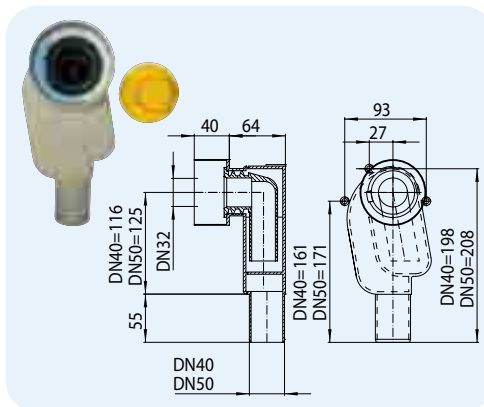


Nr HL	Średnica	Waga	EAN	Stk/opak.
133/30	DN32	220 g	+321339	10
133/40	DN40	225 g	+301331	10

HL134.0 Syfon podtynkowy

Opis

Przepustowość	HL134.0/40: 0,38 l/s HL134.0/50: 0,38 l/s
Materiał	PP
Przylącze	DN32
Odejście	HL134.0/40: DN40 HL134.0/50: DN50 pionowy
Norma	DIN 19541
Zalecany dla	Syfon podtynkowy dla umywalk, w kombinacji z HL134.1C lub HL134.1K; oszczędzający miejsce pod umywalką
Dodatkowo zawiera	Wyciągane zaszyfonowanie ułatwia czyszczenie syfonu i odpływu

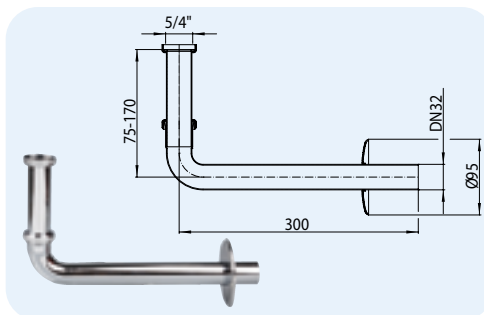


Nr HL	Średnica	Waga	EAN	Stk/opak.
134.0/40	DN40	380 g	+301348	10
134.0/50	DN50	385 g	+302345	10

HL134.1C Komplet przyłączeniowy z miedzi chromowanego

Opis

Materiał	Mosiądz chromowany
Przylącze	5/4" nakrętka
Odejście	DN32 poziomy
Norma	EN 274
Zalecany dla	Przylącze odpływu między syfonem HL134.0 i umywalką
Dodatkowo zawiera	Regulowana na wysokość rurka zanurzeniowa

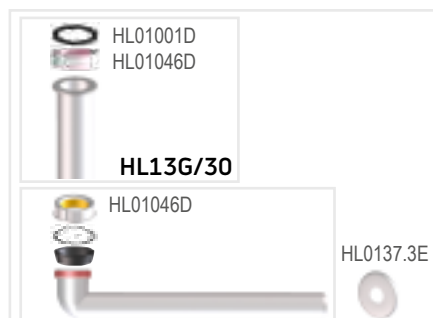
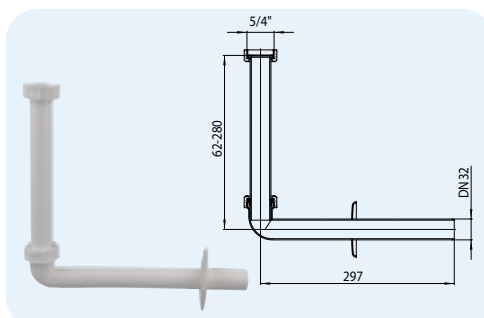


Nr HL	Średnica	Waga	EAN	Stk/opak.
134.1C	DN32 x 5/4"	290 g	+311347	10

HL134.1K Komplet przyłączeniowy z tworzywa sztucznego

Opis

Materiał	PP
Przylącze	5/4" nakrętka
Odejście	DN32 poziomy
Norma	EN 274
Zalecany dla	Przylącze odpływu między syfonem HL134.0 i umywalką; odporność termiczna do 95 °C
Dodatkowo zawiera	Regulowana na wysokość rurka zanurzeniowa

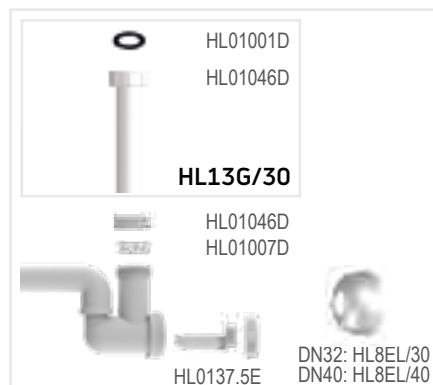
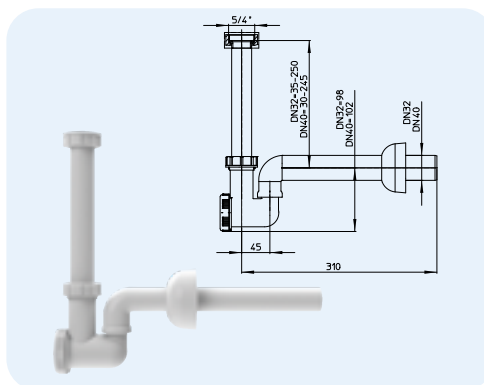


Nr HL	Średnica	Waga	EAN	Stk/opak.
134.1K	DN32 x 5/4"	140 g	+313341	10

HL135 Syfon umywalkowo-bidetowy

Opis

Materiał	PP
Przylącze	5/4" nakrętka
Odejście	HL135/30: DN32 HL135/40: DN40 poziomy, obrotowy
Norma	EN 274
Zalecany dla	Umywka-bidet, odporność termiczna do 95 °C
Dodatkowo zawiera	regulacja wysokości rurki zanurzeniowej, czyszczak: budowa ułatwia odzyskiwanie zatopionej biżuterii

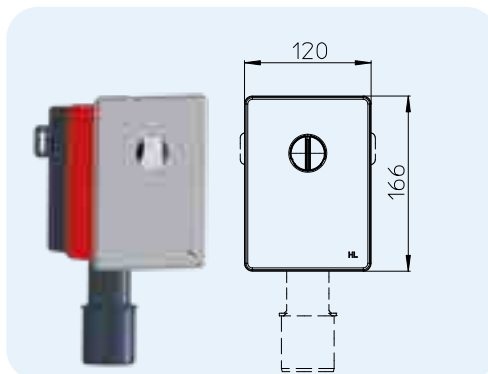


Nr HL	Średnica	Waga	EAN	Stk/opak.
135/30	DN32	215 g	+331352	10
135/40	DN40	220 g	+321353	10

HL4000.0 Korpus syfonu podtynkowego dla umywalk lub pralek i zmywarek HL4000.3 Kaseta syfonu do korpusu podtynkowego

Opis

Przepływ	0,6 l/s
Materiał	PP/stal szlachetna
Przyłącze	DN32
Odejście	DN40/50
Wysokość słupa wody	50 mm
Norma	DIN 19541
Zalecany dla	Oszczędności miejsca do umywalk dla niepełnosprawnych. Szczególnie polecany do szpitali, domu starców itp.
Informacje dodatkowe	Do podłączenia umywalki stosować komplet przyłączeniowy HL134.1K (tworzywo sztuczne) lub HL134.C (mosiądz chromowany)



Nr HL	Średnica	Waga
4000.0	DN40/50	244 g
4000.3	DN40/50	220 g

HL4000.0



HL4000.3

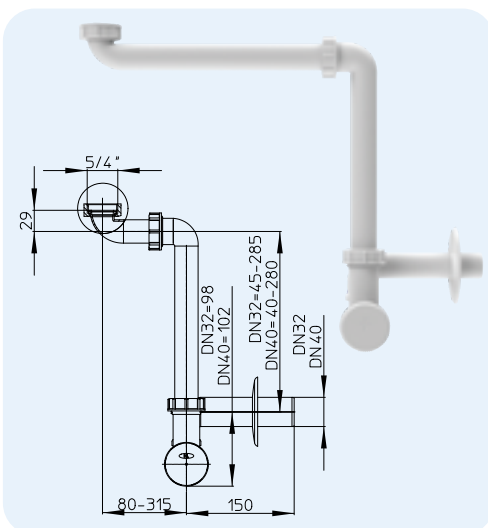


EAN	Stk/opak.
+041619	1
+041657	1

HL137N Syfon umywalkowy oszczędzający miejsce pod umywalką, odejście poziome

Opis

Materiał	PP
Przyłącze	5/4" nakrętka
Odejście	137N/30: DN32 137N/40: DN40 poziome
Norma	EN 274
Zalecany dla	Oszczędność miejsca pod umywalką w zabudowie meblowej; dla zabudowy dla niepełnosprawnych; odporność termiczna do 95 °C
Dodatkowo zawiera	Czyszczyzak: budowa ułatwia odzyskiwanie zatopionej biżuterii; regulacja wysokości rurki zanurzeniowej; możliwość przycięcia rurki według zapotrzebowania



Nr HL	Średnica	Waga
137N/30	DN32 x 5/4"	300 g
137N/40	DN40 x 5/4"	305 g

HL01071D

HL0137.1E



HL01046D HL01007D



HL0137.4E

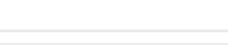


HL01046D HL01007D



HL0137.5E

DN32: HL0137.3E DN40: HL0137.2E

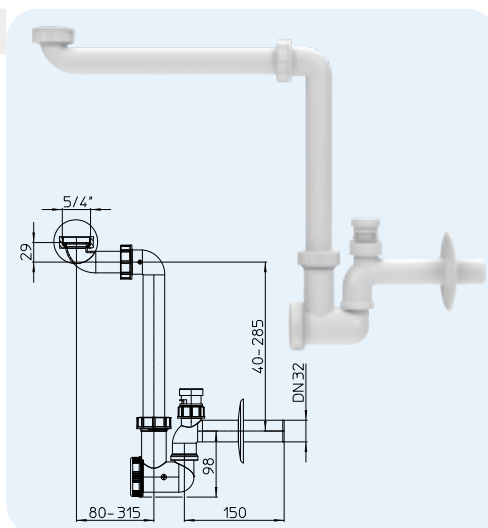


EAN	Stk/opak.
+003976	10
+003990	10

HL137N-BV Syfon umywalkowy oszczędzający miejsce pod umywalką z zaworem napowietrzającym, odejście poziome

Opis

Materiał	PP
Przyłącze	5/4" nakrętka
Odejście	137N-BV/30: DN32
Norma	EN 274
Zalecany dla	Instalacja zajmująca mało miejsca w meblach łazienkowych lub w umywalkach przystosowanych dla osób niepełnosprawnych; zawiera zawór napowietrzający HL902
Dodatkowo zawiera	Dolączona tacka do czyszczenia ułatwia również znalezienie zgubionej biżuterii; Regulowana rurka zanurzeniowa zintegrowany zawór napowietrzający HL902



Nr HL	Średnica	Waga
137N-BV/30	DN32 x 5/4"	294 g

HL01071D

HL0137.1E



HL01046D HL01007D



HL0137.4E



HL01046D HL01007D



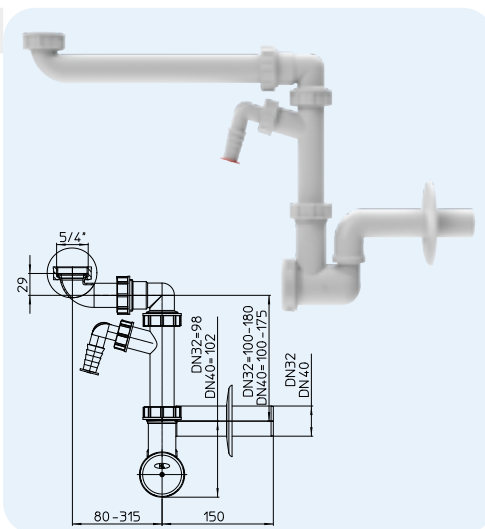
HL0137.5E

DN32: HL0137.3E DN40: HL0137.2E

EAN	Stk/opak.
+002207	10

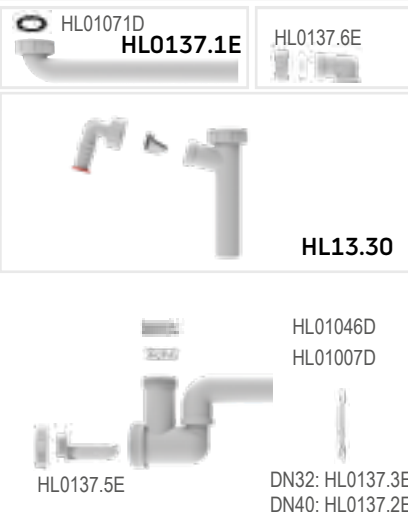
HL137N-WM Syfon umywalkowy oszczędzający miejsce pod umywalką z podłączeniem do urządzenia myjącego, odejście poziome
Opis

Materiał	PP
Przylącze	5/4" nakrętka
Odejście	137N-WM/30: DN32 137N-WM/40: DN40
Norma	EN 274
Zalecany dla	Oszczędność miejsca podczas montażu w meblach łazienkowych lub w umywalkach przystosowanych dla osób niepełnosprawnych. W zestawie złączka węży HL19 1 x 2/4 cala
Dodatkowo zawiera	W zestawie znajduje się również tacka do czyszczenia, która ułatwia znalezienie zgubionej biżuterii; Regulowana rura zanurzeniowa. Zintegrowane złącze węży HL19 do łatwej modernizacji pralek



Nr HL	Średnica	Waga
137N-WM/30	DN32 x 5/4"	292 g
137N-WM/40	DN40 x 5/4"	299 g

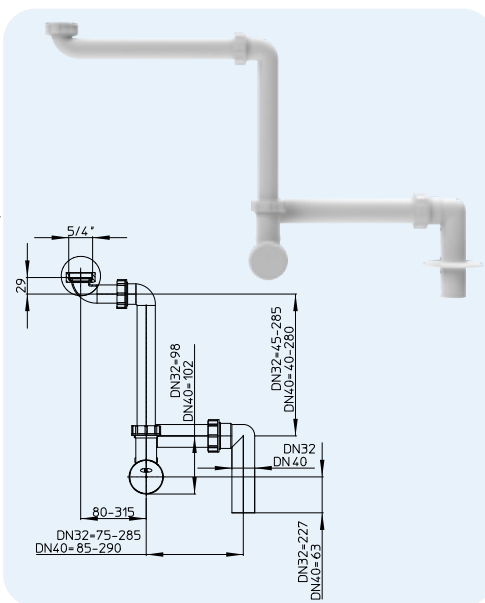
Waga
292 g
299 g



EAN	Stk/opak.
+002252	10
+002276	10

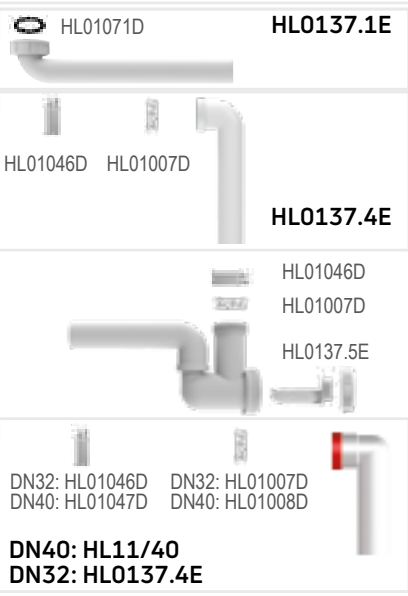
HL137N.1 Syfon umywalkowy oszczędzający miejsce pod umywalką, odejście pionowe
Opis

Materiał	PP
Przylącze	5/4" nakrętka
Odejście	137N.1/30: DN32 137N.1/40: DN40 pionowy
Norma	EN 274
Zalecany dla	Oszczędność miejsca pod umywalką w zabudowie meblowej; dla zabudowy dla niespełnosprawnych; odporność termiczna do 95 °C
Dodatkowo zawiera	Czyszczyzak: budowa ułatwia odzyskiwanie zatopionej biżuterii; regulacja wysokości rurki zanurzeniowej; możliwość przycięcia rurki według zapotrzebowania



Nr HL	Średnica	Waga
137N.1/30	DN32 x 5/4"	360 g
137N.1/40	DN40 x 5/4"	355 g

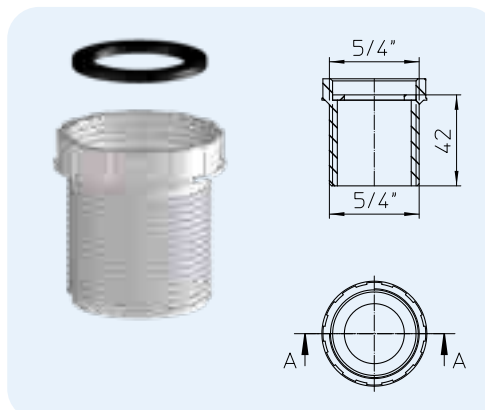
Waga
360 g
355 g



EAN	Stk/opak.
+006298	10
+006335	10

HL12.5 Przedłużka gwintowana 5/4"
Opis

Materiał	PP
Średnica przyłącza	5/4" gwint wewnętrzny
Średnica wyjścia	5/4" gwint zewnętrzny
Norma	EN 274
Zalecany dla	umywalk nablátowych



Nr HL	Średnica	Waga
12.5	5/4" IG x 5/4" AG	16 g

Waga
16 g

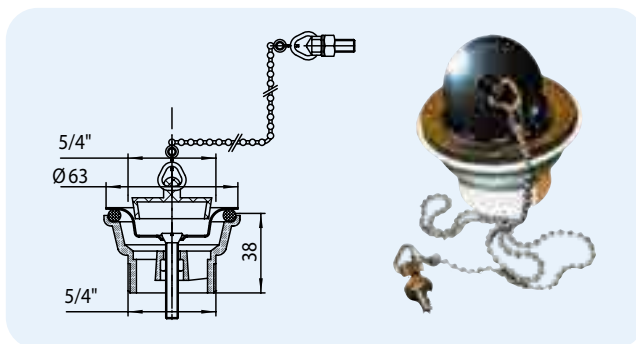


EAN	Stk/opak.
+051540	1

HL15.1 Zawór odpływu

Opis

Materiał	PP
Przyłącze	5/4" Odpływ
Odejście	5/4" Dopływ
Norma	EN 274
Zalecany dla	Umywalka z przelewem
Dodatkowo zawiera	Łańcuszek, korek

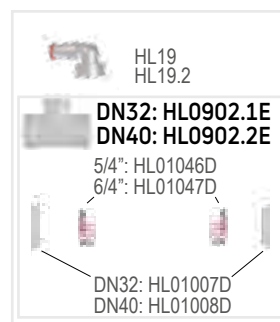
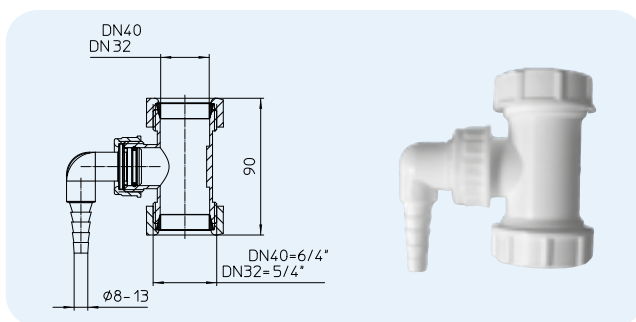


Nr HL	Średnica	Waga	EAN	Stk/opak.
15.1	5/4" x 5/4"	85 g	+101511	10

HL19T Trójnik

Opis

Materiał	PP
Przyłącze	19T: 3/4" przyłącze do węży 19T.2: Ø 8 – 13 mm przyłącze do węży
Odejście	HL19T(.2)/30: DN32 HL19T(.2)/40: DN40
Norma	EN 274
Zalecany dla	Dodatkowe przyłącze do podłączenia węży; do zabudowy w rurce zanurzeniowej pionowej

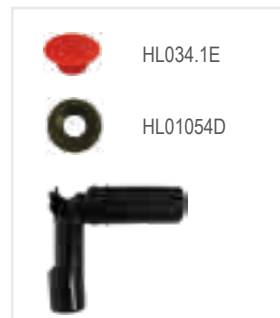
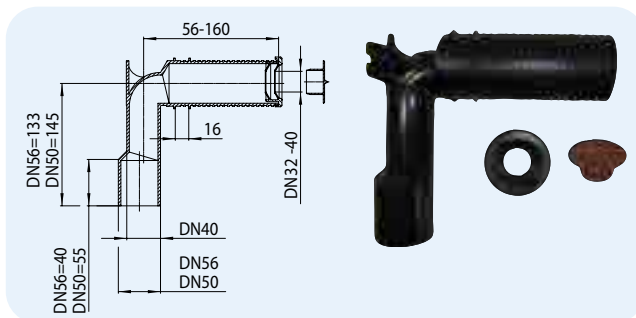


Nr HL	Średnica	Waga	EAN	Stk/opak.
19T/30	DN32 x 5/4" - 1" x 3/4"	63 g	+004294	1
19T/40	DN40 x 6/4" - 1" x 3/4"	65 g	+004331	1
19T.2/30	DN32 x 5/4" - 1" x 8-13 mm	63 g	+004355	1
19T.2/40	DN40 x 6/4" - 1" x 8-13 mm	65 g	+004348	1

HL34 Kolanko przyłączeniowe

Opis

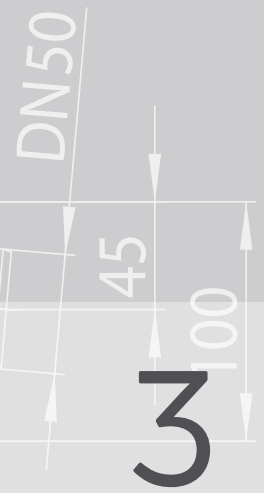
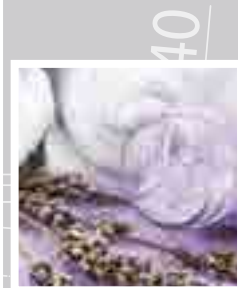
Materiał	PE
Przyłącze	DN32/40
Odejście	DN40/50
Norma	EN 274
Zalecany dla	Do przyłączy kuchennych i ściennych
Dodatkowe informacje	przycinane na długości dla bezpiecznego połączenia syfonu i instalacji w ściankach instalacyjnych



Nr HL	Średnica	Waga	EAN	Stk/opak.
34	DN40/50	160 g	+940349	10



SIPHONS ABLÄUFE



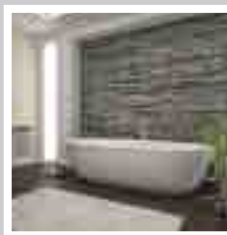
HL Syfony

3. Wanny

3



Ø 8-1



HL Syfony wannowe

Informacje podstawowe do projektowania i wykonawstwa

▲ Projektowanie: zasada - zachować dobry dostęp do syfonu
Przy zabudowie syfonu wannowego powinno się zwrócić szczególną uwagę na późniejszy dobry dostęp do syfonu w celu wyczyszczenia i ewentualnej koniecznej obsługi. UWAGA! Zdecydowanie powinno się unikać stosowania w celu czyszczenia syfonu sprężonego powietrza, gdyż może to prowadzić do rozłączenia połączeń zarówno w samym syfonie jak też w instalacji.

▲ Trwałość materiałów
Aby zapewnić długą i solidną jakość syfonów, firma HL używa odpornych i trwałych materiałów z mosiądzu.

▲ Szybki i łatwy montaż
Syfony wannowe HL umożliwiają łatwe podłączenie do instalacji poprzez regulację przegubową syfonu.

▲ Ważne: Sprawdzona szczelność
Zarówno sam odpływ jak i przelew syfonu muszą przed zabudową zostać skontrolowane co do szczelności, gdyż późniejsze poprawki

mogą się wiązać ze zwiększonym nakładem pracy i kosztów. To można przeprowadzić za pomocą dostarczonych korków zamykających, jeszcze przez zamontowaniem części dekoracyjnych. Następnie po tej czynności mogą zostać zamontowane elementy zewnętrzne.

Normy
PN - EN 274-1 Z estawy odpływowe przyborów sanitarnych. Część 1:
Wymagania

HL Syfony wannowe - Produkty - Przegląd

Syfon



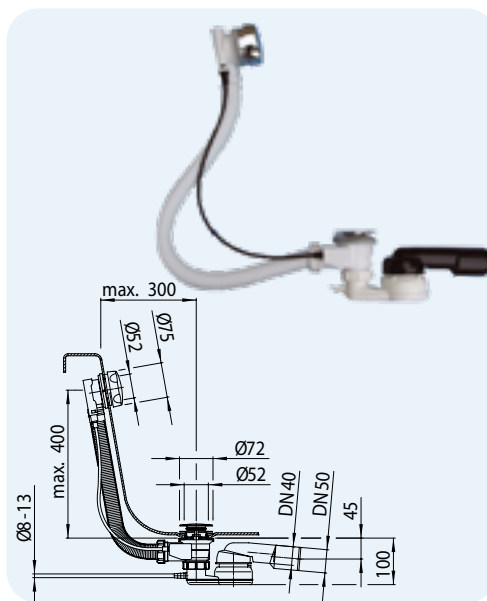
Typ	HL555N	HL555N.L.0	HL560N	HL560N.L
Opis	Syfon wannowy z przelewem	Syfon wannowy z przelewem i ciągnem Bowdena 80cm, bez elementów zewnętrznych	Syfon wannowy z dopływem wody i przelewem	Syfon wannowy z dopływem wody i przelewem, oraz ciągnem Bowdena 80 cm
Funkcja	Do wanień standardowych z pokrętkiem przelewu w celu otwierania i zamykania syfonu	Do wanień nietypowych z większą odległością pomiędzy przelewem, a odpływem. Z pokrętkiem przelewu w celu otwierania i zamykania syfonu.	Do wanień z funkcją napełniania wodą przez przelew. Z pokrętkiem przelewu do otwierania i zamykania syfonu	Do wanień z funkcją napełniania wodą przez przelew, ale z większą odległością pomiędzy przelewem, a odpływem. Z pokrętkiem przelewu do otwierania i zamykania syfonu

HL Syfony wannowe – Produkty – Opis

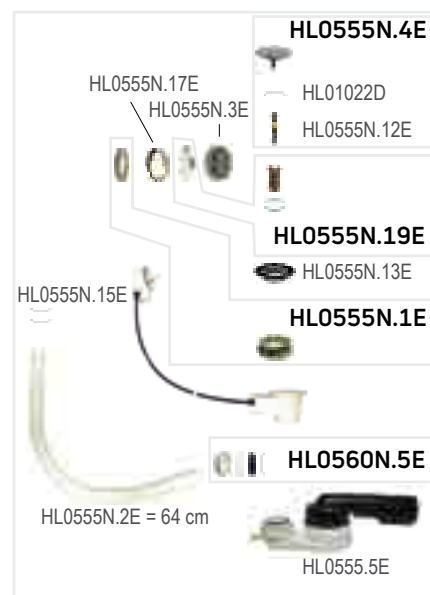
HL555N Syfon wannowy

Opis

Przepustowość	0,67 l/s
Materiał	PP, Odpływ PE: na wcisk lub zgrzew
Części zewnętrzne	Mosiądz chromowany
Przylącze	6/4"
Odejście	DN40/50 możliwość obciążenia, poziomy, przegub mimośrodowy: 280° obrotowy, 10° nachylenie
Norma	EN 274
Wysokość słupa wody	50 mm
Dodatkowe informacje	Mechanizm zębatkowy, uchwyt, elastyczny wąż przelewowy, podwójne uszczelnienie płytki zaworu, ciągnio Bowdena ze stali nierdzewnej (CrNi 18/10), wąż przyłączeniowy Ø 8 - 13 mm do wanien o grubości ścianki do 13 mm



Nr HL	Średnica	Ciągnio Bowdena
555N	DN40/50	60 cm

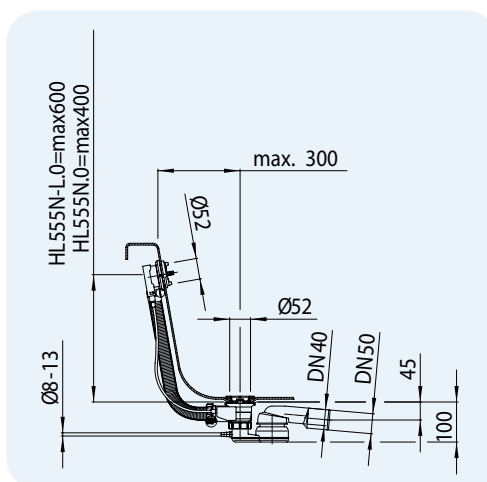


Waga	EAN	Stk/opak.
900 g	+003730	5

HL555N.0, HL555N.L.0 Syfon wannowy jak HL555N, bez części zewnętrznych

Opis

Przepustowość	0,67 l/s
Materiał	PP Odpływ PE: na wcisk lub zgrzew
Części zewnętrzne	bez części zewnętrznych
Przylącze	6/4"
Odejście	DN40/50 możliwość obciążenia, poziomy, przegub mimośrodowy: 280° obrotowy, 10° nachylenie
Norma	EN 274
Wysokość słupa wody	50 mm
Dodatkowe informacje	Mechanizm zębatkowy, uchwyt, elastyczny wąż przelewowy, podwójne uszczelnienie płytki zaworu, ciągnio Bowdena ze stali nierdzewnej (CrNi 18/10), wąż przyłączeniowy Ø 8 - 13 mm do wanien o grubości ścianki do 13 mm



Nr HL	Średnica	Ciągnio Bowdena
555N.0	DN40/50	60 cm
555N.L.0	DN40/50	80 cm



Waga	EAN	Stk/opak.
735 g	+003792	5
735 g	+016044	1

HL555N.1 – HL555N.4 Części zewnętrzne do syfonów wannowych HL555N.0, HL555N.L.0

Opis

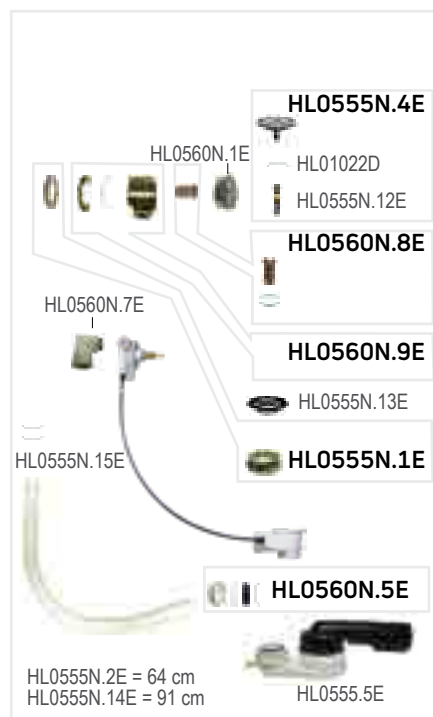
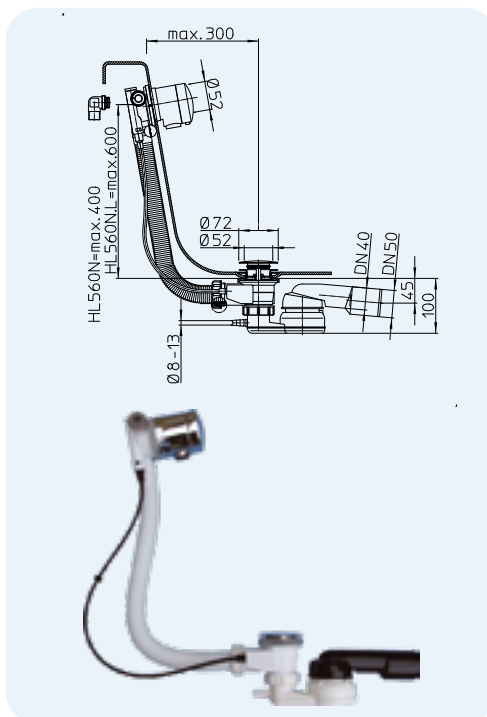
Materiał	555N.1: mosiądz chromowany 555N.2: mosiądz polerowany 555N.3: mosiądz w kolorze białym 555N.4: mosiądz połączony
Norma	EN 274



Nr HL	części zewnętrzne	Waga	EAN	Stk/opak.
555N.1	mosiądz chromowany	305 g	+003815	1
555N.2	mosiądz polerowany	305 g	+003839	1
555N.3	mosiądz w kolorze białym	305 g	+003877	1
555N.4	mosiądz połączony	305 g	+003891	1

HL560N, HL560N.L Syfon wannowy
Opis

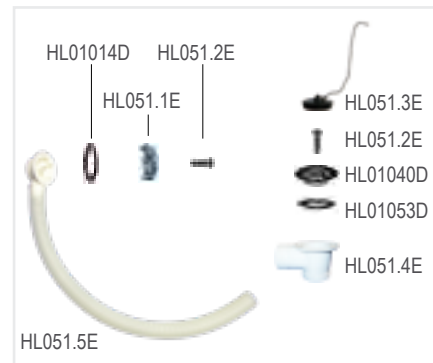
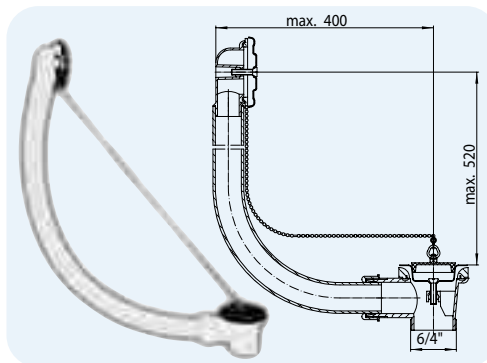
Przepustowość	0,67 l/s
Materiał	PP, Odpływ PE: na wcisk lub zgrzew
Części zewnętrzne	Mosiądz chromowany
Przyłącze	6/4"
Odejście	DN40/50 możliwość obcięcia, poziomy, przegub mimośrodowy: 280° obrotowy, 10° nachylenie
Dopływ	3/4" prawe lub lewe dodatkowe podłączenie
Norma	EN 274
Wysokość słupa wody	50 mm
Dodatkowe informacje	Mechanizm zębatkowy, uchwyt, elastyczny wąż przelewowy, podwójne uszczelnienie płytki zaworu, cięgno Bowdena ze stali nierdzewnej (CrNi 18/10), wąż przyłączeniowy Ø 8 - 13 mm do wanien o grubości ścianki do 13 mm



Nr HL	Średnica	Cięgno Bowdena	Waga	EAN	Stk/opak.
560N	DN40/50	60 cm	2340 g	+012428	1
560N.L	DN40/50	80 cm	2345 g	+012503	1

HL51 Syfon wannowy z korkiem i łącuszkiem
Opis

Przepustowość	0,92 l/s
Materiał	PP
Przyłącze	6/4"
Odejście	przyłącze gwint 6/4"
Norma	EN 274
Zalecany dla	nadaje się do kabiny prysznicowej i wanny

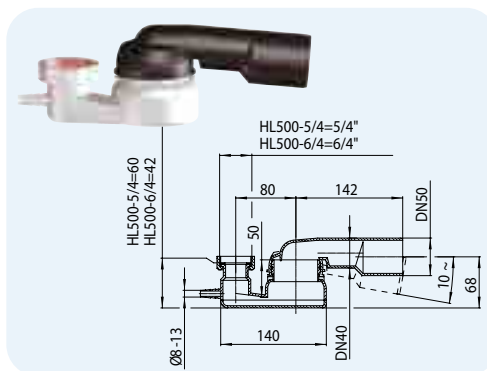


HL-Nr.	Dimension	Gewicht	EAN	Stk./Verp.
51	6/4"	290 g	+300518	1

HL500 Syfon wannowy z mimośrodem

Opis

Przepustowość	0,83 l/s
Materiał	PP, Odpływ PE: na wcisk lub zgrzew
Przylącze	6/4"
Odejście	DN40/50 możliwość obcięcia, poziomy, przegub mimośrodowy : 280° obrotowy, 10° nachylenie
Norma	EN 274
Wysokość słupa wody	50 mm
Dodatkowe informacje	przylącze do węża Ø 8 - 13 mm (np. na odprowadzenie skroplin)

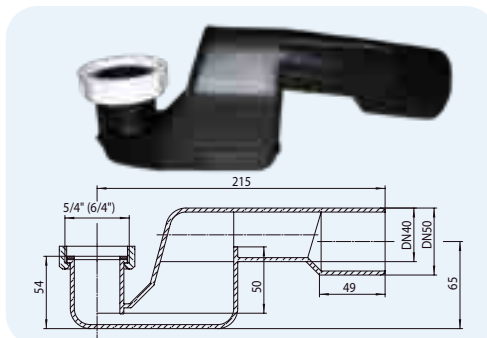


HL-Nr.	Dimension	Anschlussgewinde	Gewicht	EAN	Stk./Verp.
500-5/4	DN40/50 x 5/4"	5/4"	90 g	+350056	10
500-6/4	DN40/50 x 6/4"	6/4"	90 g	+350063	10

HL500N Syfon wannowy

Opis

Przepustowość	0,52 l/s
Materiał	PE: na wcisk lub zgrzew
Przylącze	500N-5/4: gwint 5/4" 500N-6/4: gwint 6/4"
Odejście	DN40/50 możliwość obcięcia, poziomy
Norma	EN 274
Wysokość słupa wody	50 mm
Dodatkowe informacje	bez mimośrodru

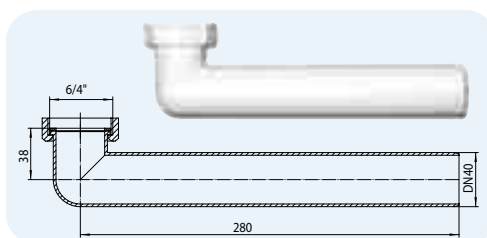


HL-Nr.	Dimension	Gewicht	EAN	Stk./Verp.
500N-5/4	DN40/50 x 5/4"	80 g	+350155	10
500N-6/4	DN40/50 x 6/4"	80 g	+350162	10

HL16 Przyłącze wannowe

Opis

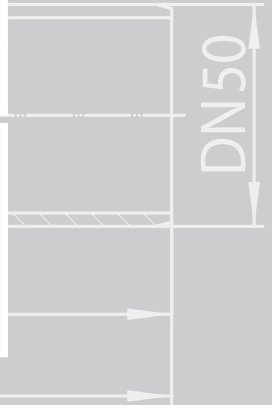
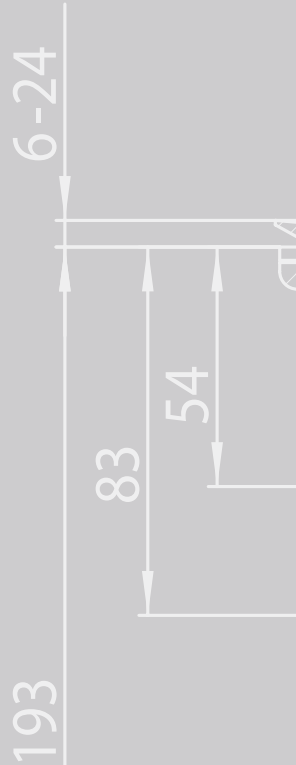
Materiał	PP
Przylącze	gwint 6/4"
Odejście	poziome, DN40
Norma	EN 274



HL-Nr.	Dimension	Gewicht	EAN	Stk./Verp.
16	DN40 x 6/4"	80 g	+300167	1



SIPHONS ABLÄUFE

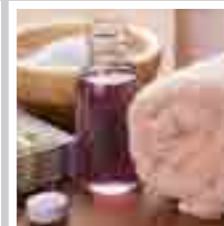
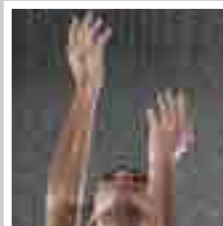


HL Syfony



4. Brodziki

4



HL Syfony do brodzików

Informacje podstawowe do projektowania i wykonawstwa

Zasadniczo firma HL posiada w swojej ofercie syfony brodzikowe pasujące do większości brodzików na rynku. Aby podjąć właściwy wybór proszę zwrócić uwagę na następujące kwestie:

▲ Średnica otworu w brodziku

Norma dotycząca syfonów PN - EN274 zasadniczo rozróżnia syfony na 3 grupy: z otworem Ø 52 mm, Ø 62 mm i Ø 90 mm. Syfony brodzikowe HL są dopasowane do wymagań normowych w zakresie wyposażenia (stożek, grubość). Dzięki precyzyjności wykonania można je bezpiecznie dopasować do znormalizowanego otworu brodzika.

▲ Przepływ

Podawane wielkości przepływu dla syfonów HL wynikają z wytycznych normowych. Przy otworach brodzików Ø 52 mm i Ø 62 mm przyjmowana wysokość słupa wody wynosi 120 mm, przy otworach Ø 90 mm tylko 15 mm. Ze względu na trend na rynku do coraz płytszych brodzików te wytyczne mają duże znaczenie. Należy uwzględnić rzeczywistą wydajność syfonu nawet z pewną

rezerwą, aby później uniknąć niepotrzebnych problemów.

▲ Obsługa i czyszczenie

Aby jak najbardziej ułatwić użytkownikowi obsługę, czy też czyszczenie i aby nie trzeba było przy każdym czyszczeniu dokonywać uciążliwych czynności, firma HL wyposaża swoje syfony w łapacz włosów (HL520) lub ewentualnie osadnik. Przy mniejszych średnicach brodzików i co za tym idzie mniejszych syfonów, oczywiście należy zapewnić otwór rewizyjny. Przy brodzikach z otworem Ø 90 nie jest to wtedy konieczne. Syfony też w razie potrzeby zapewniają od góry swobodny dostęp do instalacji w celu czyszczenia. Czyszczenie syfonów sprężonym powietrzem jest zabronione.

▲ Przyjazny w montażu

Firma HL oferuje opatentowane rozwiązanie regulacji przegubowej w swoich syfonach, tak aby maksymalnie ułatwić podłączenie syfonu do instalacji.

▲ Brodziki płaskie

Brodziki płaskie mogą być montowane bezpośrednio na jastrychu. Z progiem max 2cm mogą być traktowane jako rozwiązanie „bez barier“ a zatem jako dostępne dla osób niepełnosprawnych

Montaż. Możliwy jest również montaż na równi z poziomem okładziny podłogi.

Przy użyciu standardowego brodzika z syfonem bez wykonania szalunków (wnęki brodzika) nie jest to możliwe. Poza tym hydroizolację można nałożyć na jedną powierzchnię, która nie jest przerwana przez przebiecia lub wgłębienia (pod syfon). Ze standardowym syfonem brodzikowym (np.: HL520F) nie jest to możliwe z uwagi na brak możliwości połączenia hydroizolacji z syfonem. Systemowe rozwiązanie HL570 FlexBox umożliwia jednocześnie połączenie z warstwą hydroizolacji, jak również wykonanie jastrychu bez wnęki na zestaw odpływowy. Dzięki zintegrowanemu elementowi Flex-element można korygować niedokładności lokalizacji (do 2cm) między wpustem a odpływem z brodzika.

Szczegółowe informacje na temat HL570 FlexBox znajdują się w danych technicznych produktu na str. 36.

Normy
PN - EN 274-1 Zestawy
odpływowe przyborów sanitarnych.
Część 1: Wymagania

HL Syfony brodzikowe - Produkty - Przegląd

Syfon



Typ	HL514	HL514/SN	HL520F
Opis	Syfon brodzikowy z korkiem	Syfon brodzikowy z pokrywą ze stali szlachetnej	Syfon brodzikowy z przegubem kulowym i pokrywą ze stali szlachetnej
Funkcja	Do brodzików z otworem Ø 52 mm	Do brodzików z otworem Ø 52 mm przy niskiej zabudowie	Do brodzików z otworem Ø 90 mm i większych przepływów

Syfon

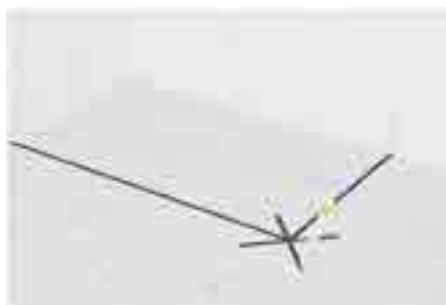


Typ	HL511N	HL521	HL570
Opis	Syfon brodzikowy pionowy z deklek ze stali szlachetnej	Syfon brodzikowy niski z przegubem kulowym i pokrywą ze stali szlachetnej	Wpust brodzikowy z uszczelnieniem pod brodziki niskie równe z podłogą
Funkcja	Do brodzików z otworem Ø 90 mm	Do brodzików z otworem Ø 90 mm, niska zabudowa	Systemowe rozwiązanie szczelnego połączenia izolacji przeciwwodnej pod brodzikiem z korpusem wpustu brodzikowego

HL Syfony brodzikowe - Instrukcja montażu HL570



1. Zmierzyć odległości do środka otworu na syfon



2. Przenieść wymiar na strop



3. Szablon montażowy ustawić w kierunku rury odpływowej oraz zaznaczyć miejsca gdzie będą wiercone otwory



4. Wywiercić otwory



5. Osadzić wpust i przymocować do podłoża za pomocą uchwytów montażowych



6. Połączyć z rurą odpływową i ustawić spadek rury poprzez regulację uchwytami montażowymi i wypoziomować



7. Wykonać wylewkę wokół wpustu



8. Po wyschnięciu wylewki betonowej odciąć na równo z wylewką wystającą część wpustu przy pomocy piły



9. Włożyć zestaw uszczelniający Flex-element do korpusu wpustu



10. Nanieść hydroizolację na całej powierzchni prysznicza oraz pod i na mankiet. Wszystkie dylatacje i powierzchnie styku pokryć taśmą uszczelniającą.



11. Usunąć zabezpieczenie, Flex-element można odchylić do 4cm (plus/minus 2cm od środka)



12. Włożyć zawór spustowy w otwór brodzika i używając klucza montażowego dokręcić nakrętkę zabezpieczającą tak aby uszczelka pod brodzikiem dokładnie uszczelniła połączenie.

HL Syfony brodzikowe - Instrukcja montażu HL570



13. Wstawić brodzik na miejsce



14. Pociągnąć dolny pierścień Flex-elementu do zaworu odpływowego



15. Dolny pierścień Flex-Elementu nałożyć na zawór odpływowy. Połączyć brodzik i zawór odpływowy ściśle ze sobą używając klucza montażowego. Następnie sprawdzić szczelność. Zamontować zabezpieczenie.



16. Nałożyć klej do płytek



17. Ułożyć płytki.



18. Przekrój przez warstwy podłogi



19. Usunąć zabezpieczenie
Zamontować syfon i pokrywę



20. Skończono!



HL Odpływy do brodzików – Produkty – Opis

HL570 Syfon brodzikowy z uszczelnieniem, kompletny

HL570.0 Syfon brodzikowy z uszczelnieniem, bez pokrywy

HL570.0-Plan Syfon brodzikowy z uszczelnieniem, kompletny - do brodzików nietypowych

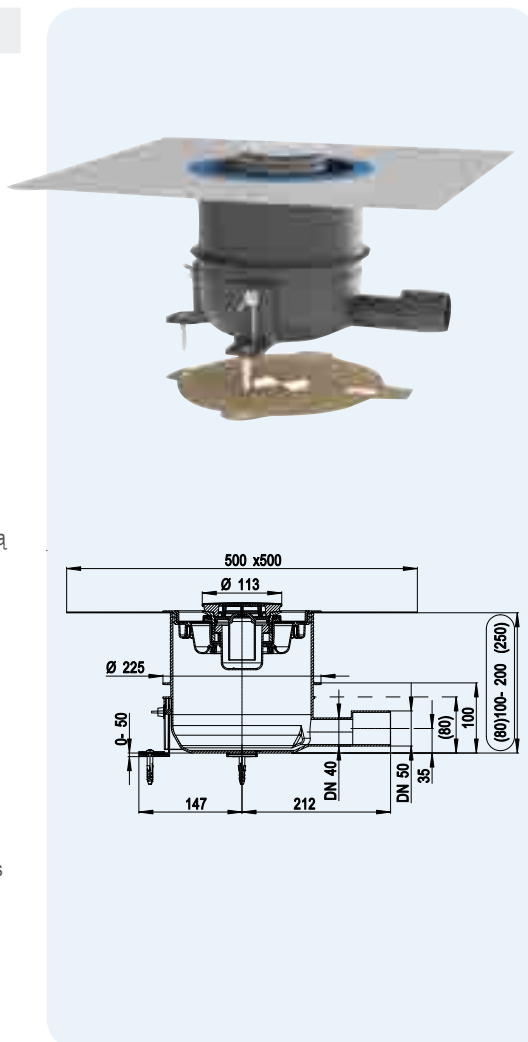
Opis

Przepustowość	0,5 l/s
Materiał	PP/Stal szlachetna
Wysokość zabudowy	80 - 200 mm (250 mm)
Widoczne elementy	HL570: pokrywa Ø 113 mm stal nierdzewna polerowana HL570.0 - bez pokrywy
Przylącze	dla otworów odpływu Ø 90mm
Odejście	DN40/50 poziome
Zasyfonowanie	wyjmowany syfon dwuczęściowy
Norma	EN 274 ÖNORM B 3407
Wysokość słupa wody	50 mm
Zawiera	Korpus wpustu z osłoną montażową 3 nóżki montażowe z szablonem do wiercenia otworów do Flex-elementu (niebieski) Zestaw izolacyjny Zawór spustowy z kluczem montażowym i wkład syfonu
Informacje dodatkowe	Korpus wpustu jest osadzony w jastrychu i szczelnie połączony z hydroizolacją szczelne połączenie korpusu wpustu z brodzikiem przez zatrzask Flex-elementu odchylenia poziome i pionowe 4cm (plus/minus 2cm od środka).

Certyfikat akustyczny dostępny na stronie. Wykaz kompatybilnych brodzików dostępny na stronie: www.hl.at

Zalecany dla Brodziki płaskie stalowe emaliowane, kamienne akrylowe, mineralne z otworem odpływowym Ø90mm

Accessories Pokrywa HL0570.1E-Plan (w kpl. Flex-Box Plan), pasuje do brodzików, które nie są zgodne z normą PN-EN251 na skutek innej geometrii otworu wlotowego dla pokrywy syfonu.



Nr HL	Średnica	Dekiel	Waga	EAN	Stk/opak.
570	DN40/50	Stal szlachetna V2A	1329 g	+049998	1
570.0	DN40/50	-	1240 g	+050017	1
570.0-Plan	DN40/50	-	1300 g	+051823	1



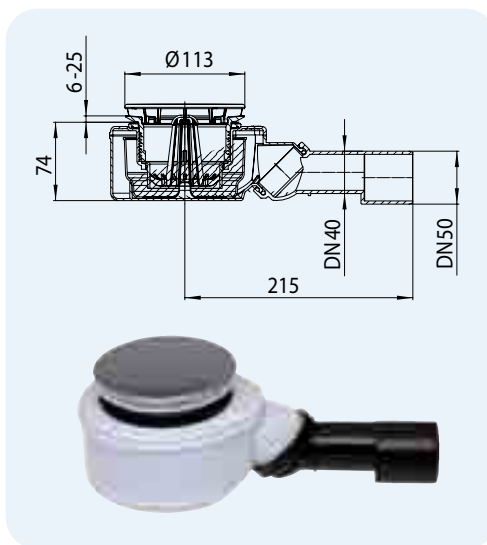
HL0570.1E-Plan



HL520F Syfon brodzikowy DN40/50 do otworów Ø 90mm

Opis

Przepustowość	0,60 l/s
Materiał	PP/PE
Części zewnętrzne	Dekiel Ø 112 mm, stal szlachetna polerowana
Przylącze	Dla otworu odpływu Ø 90 mm
Odejscie	Przestawny przegubowo odpływ od poziomu do pionu, DN40/50
Zasyfonowanie	Gumowa membrana, wyciągana
Norma	EN274
Wysokość słupa wody	50 mm
Dodatkowo zawiera	łapacz włosów, zatyczka-klucz na czas montażu
Dodatkowe informacje	Wysokość zabudowy 74 mm!



Nr HL	Średnica	Dekiel	Przepustowość	Wysokość zabudowy	Waga	EAN	Stk/opak.
520F	DN40/50	Stal szlachetna	0,6 l/s	74 mm	530 g	+037452	1
520F.0	DN40/50	-	0,6 l/s	74 mm	390 g	+037476	1
520	DN50	Stal szlachetna	0,9 l/s	83 mm	530 g	+031122	1

HL522... Dekiel ze stali szlachetnej kolorowy, pasujący do serii HL520 , HL570 i HL 522

Opis

Ø	112 mm
Materiał	HL522.1: stal szlachetna polerowana HL522.11: mosiądz pozłacany HL522.2: mosiądz polerowany HL522.3: ze stali nierdzewnej, malowane na biało HL522N.1: tworzywo sztuczne chromowane

HL522.1



HL522.11



HL522.2



HL522.3

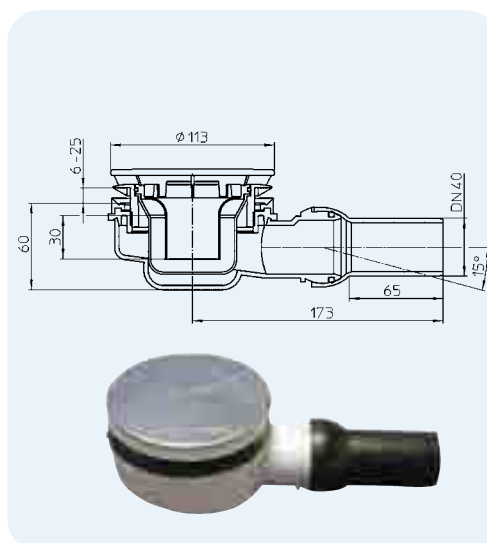


Nr HL	Kolor	Waga	EAN	Stk/opak.
522.1	stal szlachetna	139 g	+008902	1
522.11	Mosiądz pozłacany	139 g	+008926	1
522.2	mosiądz polerowany	139 g	+008940	1
522.3	Biały	139 g	+ 008964	1

HL521 Syfon brodzikowy niski DN40 z regulacją przegubową do brodzików z otworem Ø 90 mm

Opis

Wydajność	0,42 l/s
Materiał	PP/PE
Części widoczne	stal szlachetna
Przylącze	dla otworów odpływu Ø 90 mm
Średnica	z przegubem kulowym 0-15 (bitte Zeichen von Grad einfügen), DN40
Syfon	wyciągany
Norma	EN274
Wysokość słupa wody	30 mm
Dodatkowe informacje	wysokość zabudowy 60mm!

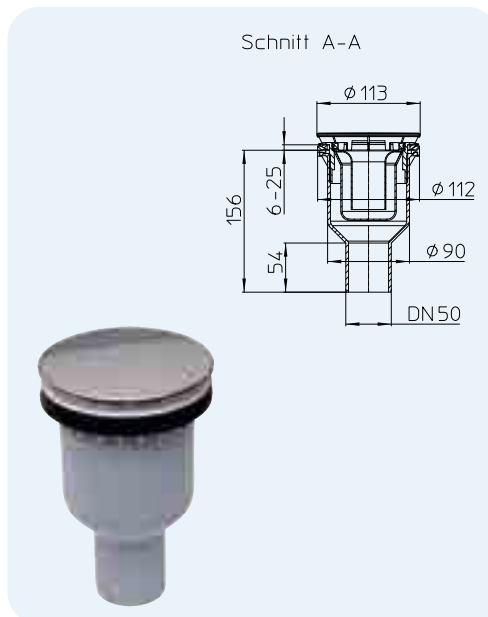


Nr HL	Średnica	Waga	EAN
HL521	DN40	410 g	+033263

HL511N Syfon brodzikowy DN 50 pionowy do otworów Ø 90 mm

Opis

Wydajność	0,53 l/s
Materiał	PP
Części widoczne	Dekiel Ø 113 mm, stal szlachetna polerowana
Przyłącze	Dla otworu odpływu Ø 90 mm
Odejscie	DN50 pionowe
Zasyfonowanie	wyciągany
Norma	EN274
Wysokość słupa wody	50 mm
Dodatkowe informacje	Zatyczka-klucz na czas montażu
Dodatkowe informacje	pionowe odejsście centryczne

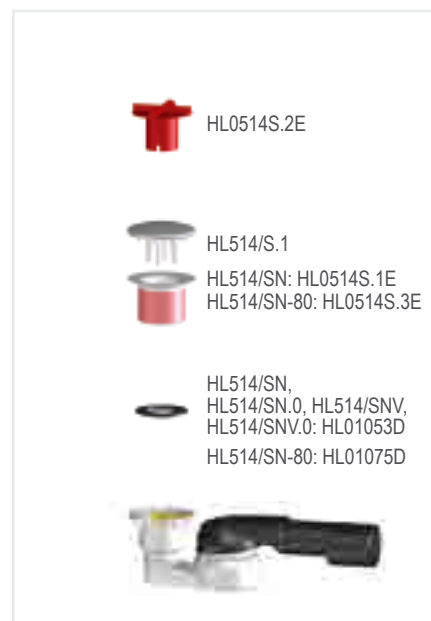
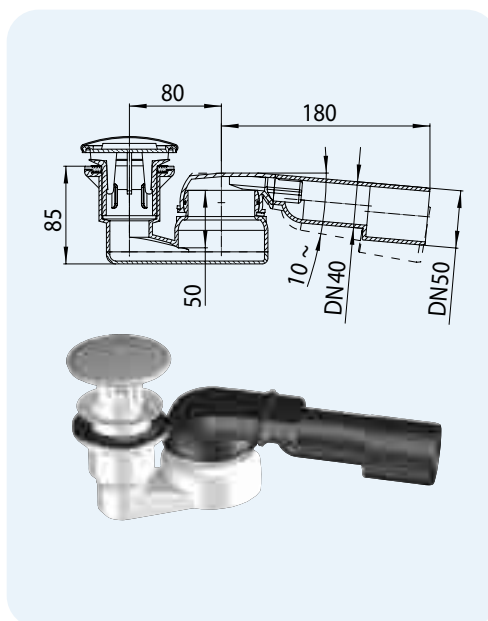


Nr HL	Średnica	Dekiel	Waga	EAN	Stk/opak.
HL511N	DN50	Stal szlachetna	300 g	+034895	1

HL514/SN... Syfon brodzikowy do otworów Ø 52 mm, pokrywa ze stali szlachetnej

Opis

Przepustowość	HL514/SN, HL514/SN-80, HL514/SNV: 0,48 l/s HL514/SN.0, HL514/SNV.0: 0,48 l/s
Materiał	PP Odpływ PE: na wciśk lub zgrzew
Części zewnętrzne	HL514/SN: dekiel ze stali nierdzewnej Ø 86 mm, HL514/SN.0, HL514/SNV.0: bez dekiel, dostępne inne kolory
Przyłącze	HL514/SN, HL514/SNV, HL514/SN.0, HL514/SNV.0: dla otworu odpływu Ø 52 mm HL514/SN-80: Zawór odpływu Ø 80 mm dla otworu odpływu Ø 62 mm
Odejscie	poziomy, przegub mimośrodowy: 280° obrotowy, 10° nachylenie DN 40/50 możliwość obciążenia
przyłącze do węża	HL514/SNV, HL514/SNV.0: przyłącze 8 – 13 mm np. prysznicz lub wody skroplonej
Norma	EN274
Wysokość słupa wody	50 mm



Nr HL	Średnica	Dekiel	Przyłącze do węża	Waga	EAN	Stk/opak.
514/SN	DN40/50	stal szlachetna	–	330 g	+004751	10
514/SN-80	DN40/50	stal szlachetna	–	335 g	+004775	1
514/SN.0	DN40/50	–	–	235 g	+004799	10
514/SNV	DN40/50	stal szlachetna	8 – 13 mm	330 g	+004911	10
514/SNV.0	DN40/50	–	8 – 13 mm	235 g	+010776	10

HL514/S... Dekiel ze stali szlachetnej kolorowy, pasujący do HL514/SN i HL514/SNV

Opis

Ø	86 mm
Materiał	HL514/S.1: stal szlachetna HL514/S.11: mosiądz pozłacany HL514/S.2: mosiądz polerowany HL514/S.3: ze stali nierdzewnej, malowane na biało

HL514/S.1



HL514/S.11



HL514/S.2



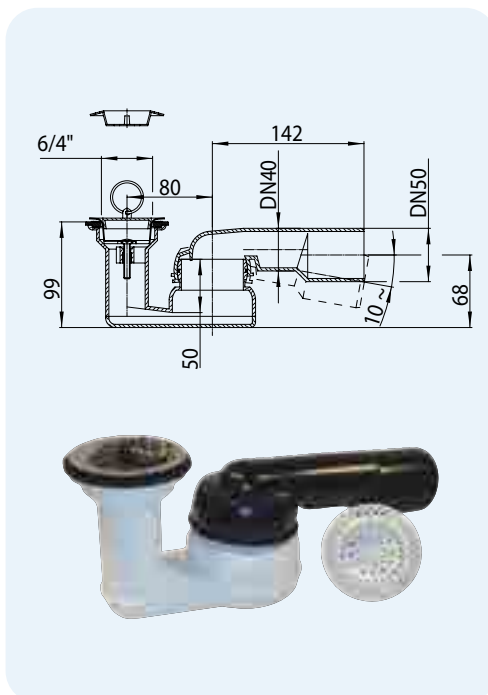
HL514/S.3



Nr HL	Kolor	Waga	EAN	Stk/opak.
514/S.1	Stal szlachetna	95 g	+405138	1
514/S.11	Mosiądz pozłacany	95 g	+425136	1
514/S.2	mosiądz polerowany	95 g	+425143	1
514/S.3	Biały	95 g	+ 525140	1

HL514 Syfon brodzikowy do otworów Ø 52 mm z korkiem
Opis

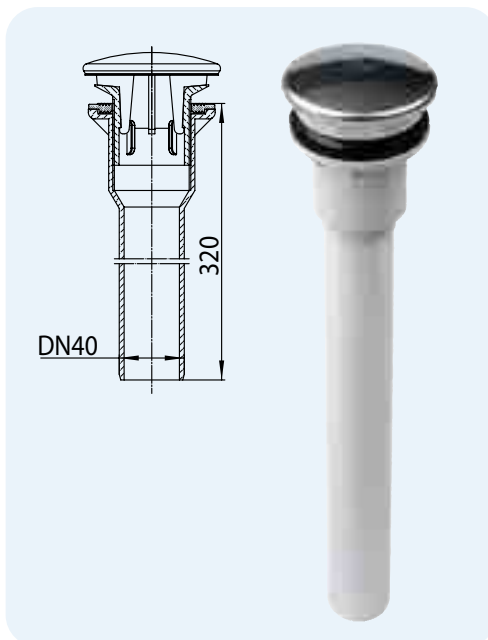
Przepustowość	0,58 l/s
Materiał	PP, Odpływ PE: na wcisk lub zgrzew
Części zewnętrzne	stal szlachetna
Przylącze	HL514: grzybek zaworu 6/4" dla otworu odpływu 52 mm, HL514-80: Zawór odpływu Ø 80 mm dla otworu odpływu Ø 62 mm
Odejsie	poziomy, przegub mimośrodowy: 280° obrotowy, 10° nachylenie HL514, HL514-80: DN 40/50 możliwość obciążenia
przylącze do węża	-
Norma	EN274
Wysokość słupa wody	50 mm
Dodatkowo zawiera	Zatyczka i łapacz włosów 6/4"



Nr HL	Średnica	Waga	EAN	Stk/opak.
514	DN40/50	275 g	+305148	10
514-80	DN40/50	260 g	+514809	1

HL513/S Przylącze brodzika pionowe 6/4"
Opis

Wydajność	0,75 l/s
Materiał	PP
Części zewnętrzne	dekiel ze stali szlachetnej Ø 86 mm
Przylącze	grzybek zaworu 6/4" dla otworu odpływu 52 mm
Przylącze	pionowe DN40
Norma	EN274
Informacje dodatkowe	bez zasyfonowania



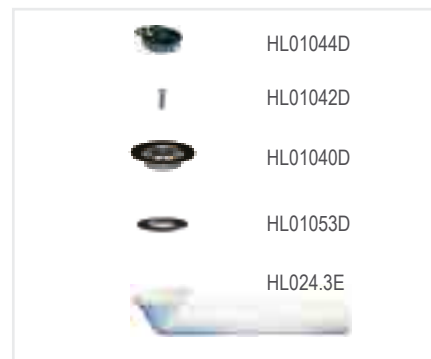
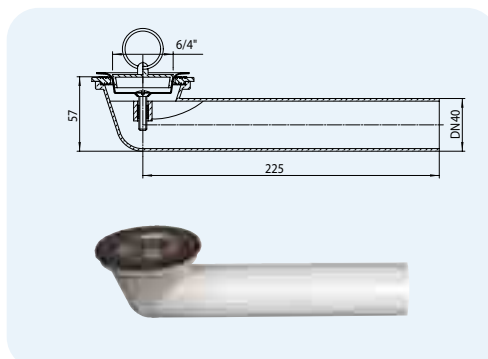
HL-Nr.	Średnica	Dekiel	Waga	EAN	Szt./opak.
513/S	DN40	stal szlachetna	420 g	+513000	1
513/S.0	DN40	-	325 g	+513017	1

HL Odpływy do brodzików – Produkty – Części dodatkowe

HL16.1 Podłączenie

Opis

Materiał	PP
Przyłącze	Zawór 6/4"
Odejscie	poziome, DN40/50



Nr HL	Średnica	Waga	EAN	Stk/opak.
16.1	DN40	150 g	+301614	1

HL515, HL515/S, HL517 Rurka spiętrzająca przezroczysta

Opis

Materiał	Poliwęglan
Średnica	HL515, HL515/S: h = 100 mm HL517: h = 105 mm
Dodatkowe informacje	HL515: pasuje do HL514 i HL80.2(H) HL515/S: pasuje do HL514/SN(V) i HL513/S HL517: pasuje do HL520- i HL522-Serie Dłuższe rurki możliwe na zamówienie!

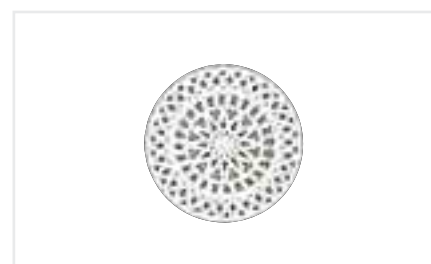
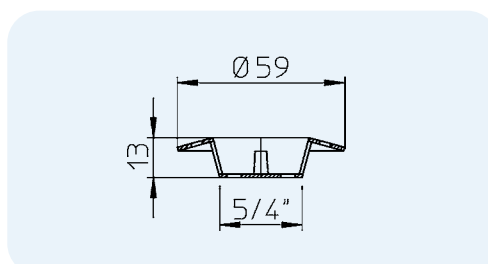


Nr HL	Średnica	Waga	EAN	Stk/opak.
515	h = 100 mm	42 g	+305155	1
515/S	h = 100 mm	42 g	+315154	1
517	h = 105 mm	87 g	+008810	1

HL525, HL526 Łapacz włosów

Opis

Materiał	PE
Średnica	HL525: 5/4" HL526: 6/4"



Nr HL	Średnica	Waga	EAN	Stk/opak.
525	5/4"	12 g	+305254	1
526	6/4"	12 g	+305261	1



SIPHONS ABLÄUFE

503 x 303

380 x 180

304 x 104

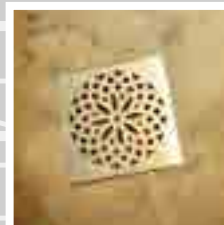


33

71,5

108

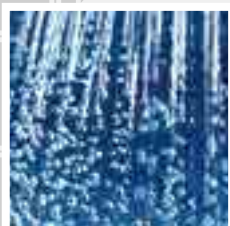
133



HL Systemowe rozwiązania

5. Brodziki w posadzce

5





HL Rozwiązania do brodzików posadzkowych

Informacje podstawowe do projektowania i wykonawstwa

Brodziki równe z podłogą należą do jednych z najbardziej ulubionych rozwiązań użytkowników łazienek. Korzyści wynikające z takich rozwiązań są oczywiste: większa przestrzeń użytkowa, wizualny efekt, możliwość indywidualnej aranżacji łazienki oraz szeroka oferta rozwiązań w tym zakresie. Jednakże rozwiązania tego typu wymagają również dobrej synchronizacji prowadzonych prac pomiędzy instalatorem a fliziarzem w uzgodnieniu z inwestorem. Niestety czasem na tej płaszczyźnie powstają rozbieżności co w konsekwencji może prowadzić do niezadowolenia klienta końcowego. Aby wyjść naprzeciw potrzebom oraz zapobiec niekorzystnym zdarzeniom chcielibyśmy krótko zwrócić uwagę na kilka naszym zdaniem istotnych punktów przy realizacji tego typu inwestycji.

▲ Głębokość zabudowy

Właśnie przy modernizacjach i remontach wykonawca styka się z kwestią niskiego układu warstw posadzkowych. Zatem konieczny jest wtedy montaż stosunkowo niskiego wpustu. Należy bowiem mieć na uwadze również uzyskanie spadku min.2% do wpustu. Wysokość wpustu musi więc nam także zapewnić możliwość właściwego odprowadzenia wody ze spadkiem do kanalizacji.

▲ Wydajność przepływu wpustu

Wydajność armatury natryskowej powinna być skonfrontowana z wydajnością wpustu w posadzce. Jest to bardzo ważny temat. Wskazane jest dobierać wpust wg. zasady: Przepływ armatury + 20% = wydajność wpustu. Badania wydajności wpustów wykonywane są wg. wytycznych normowych zgodnie z PN-EN1253-2 przy wysokości spiętrzenia wody 20 mm.

▲ Uszczelnienie

Brodziki posadzkowe w łazienkach należą do miejsc o najwyższych wymaganiach w zakresie uszczelnienia przeciwwilgociowego. Fugi cementowe pomiędzy płytkami nie są trwałe na długi czas. Z tego względu powinno się przewidzieć uszczelnienie podpłytkowe tzw. cienkowarstwowe. Służą do tego uszczelnienia zazwyczaj dwuskładnikowe. Punktami nierzadkimi są zawsze miejsca połączeń pomiędzy wpustem a uszczelnieniem. Produkty z jakością są wyposażone w specjalne mankiety izolacyjne. Firma HL posiada takie w ofercie oraz zapewnia w swych rozwiązaniach

▲ Wybór rodzaju wpustu:

Wpust punktowy



▲ Korzyści wpustu punktowego:

Wpust punktowy np. wypłytkowany jest mało widoczny. Zazwyczaj są one łatwe w czyszczeniu. Można taki wpust zamontować w dowolnym miejscu natrysku i pod różnym kątem np. diagonalnie. Należy jednak zawsze pamiętać o wykonaniu kopertowego spadku.

Wpust liniowy



▲ Korzyści wpustu liniowego:

Łatwe uzyskanie powierzchni spadkowej do wpustu poprzez wykonanie równi pochyłej, zatem brak konieczności wykonywania koperty. Dogodna możliwość ułożenia płytek o większym formacie. Ułożenie wpustu przy samej ścianie. Dzięki takiemu profilowi posadzki ze spadkiem do ściany, przy której jest zamontowany wpust, unika się ryzyka wypływania wody na łazienkę.

również odprowadzenie wykroplin wody podpłytkowej.

▲ Syfon antyzapachowy

Zgodnie z normą PN-EN 12056-2 wewnątrz budynku muszą być stosowane syfony. Każdy syfon musi posiadać zamknięcie wodne o wysokości co najmniej 50 mm, aby zapobiegać przedostawaniu się zapachów do wnętrza budynku. W przypadku powstania podciśnienia w instalacji kanalizacyjnej zamknięcie wodne o wysokości 50 mm zapobiega wysaniu wody z syfonu. W przypadku podłóg o niższej wysokości (remonty) wysokość zasyfonowania może być niższa niż 50 mm, jeśli syfon wyposażony jest w dodatkowe zamknięcie antyzapachowe. W tym przypadku wpusty prysznicowe HL wyposażone są w sprawdzony system Primusblue. Primusblue to syfon hybrydowy, łączący zamknięcie wodne z dodatkowym mechanicznym zamknięciem antyzapachowym, które zapewnia absolutną szczelność i skuteczną ochronę przed nieprzyjemnymi zapachami z instalacji kanalizacyjnej. Syfon zachowuje szczelność do +800 Pascali przy nadciśnieniu oraz -400 Pascali przy podciśnieniu. Primusblue oferuje większe bezpieczeństwo w porównaniu z konwencjonalnymi syfonami o

50 mm zamknięcia wodnego.

Kolejną zaletą jest zabezpieczenie przed przepływem zwrotnym (cofką) do 0,5 m słupa wody. Skutecznie zapobiega cofaniu się ścieków z powodu np. błędnie ułożonego rurociągu kanalizacyjnego.

▲ Koordynacja na budowie

Przy wykonywaniu podczas budowy/remontu brodzików posadzkowych w łazienkach mają zastosowanie najczęściej 3 ważne etapy: instalacja kanalizacji, wylewki, uszczelnienie z płytkowaniem. Wiele błędów prowadzących do niezadowolenia klienta można uniknąć na wstępie przez właściwe skonsultowanie prowadzonych prac. Przydatny w takich przypadkach jest również fachowy dozór np. architekta.

▲ Design

Zależnie od potrzeby koloru, wielkości i rodzaju wykończeń wpustów można dostosować przy produktach HL konieczne w zabudowie zewnętrzne elementy. Późniejsze zmiany nie zawsze mogą obejść się bez pewnych utrudnień zatem lepiej przemyśleć na wstępie sposób docelowego wykończenia.

Brodziki posadzkowe - przykłady zabudowy

HL053S HL53 + pokrywa



HL053WS przyścienny „Wall”



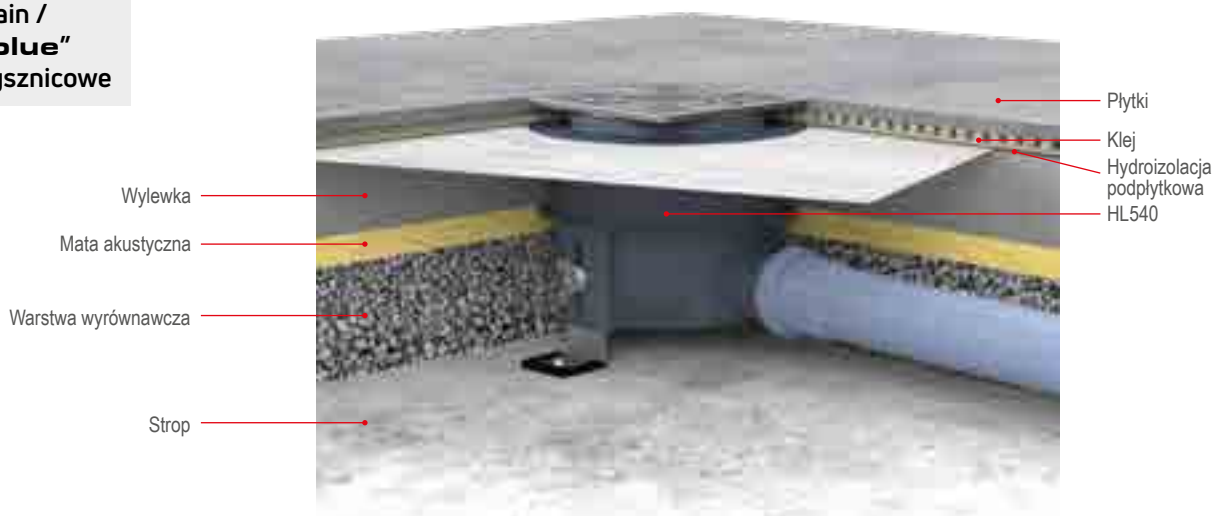
HL531Prblue Wpust liniowy Primus blue



Brodziki posadzkowe - przykłady zabudowy

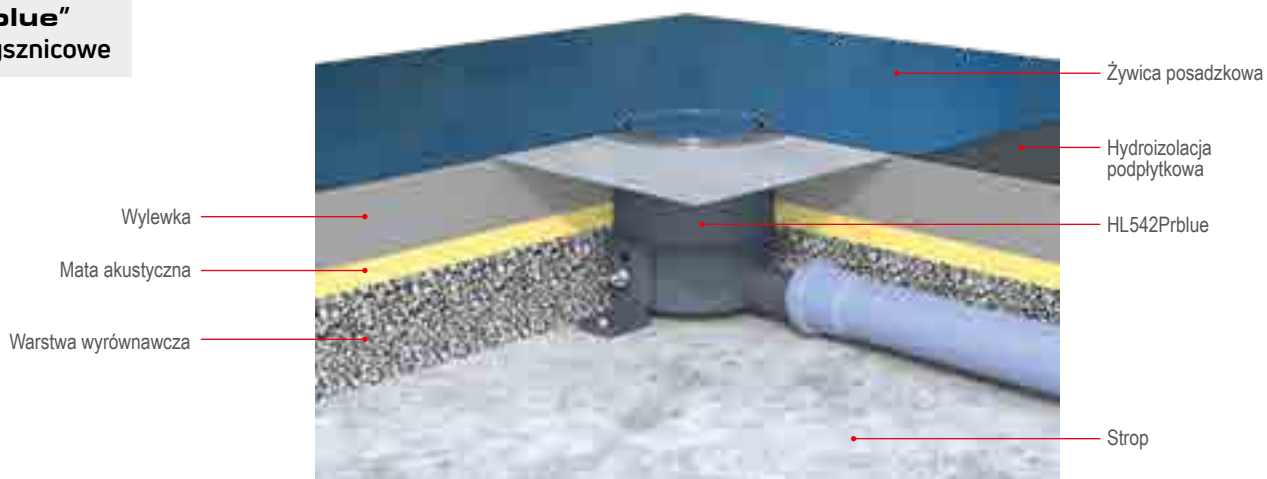
HL540/541

„Primus Drain /
Primus **blue**”
Wpusty prysznicowe



HL542Prblue

„Primus Drain /
Primus **blue**”
Wpusty prysznicowe



HL310KH-3020

„Primus Drain /
Primus **blue**”
Wpusty prysznicowe



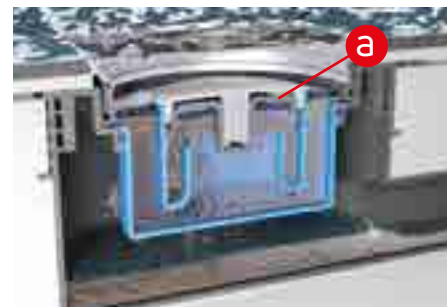
Primus **blue** Nowy antyzapach - zasada działania



„Primus **blue**” – to hybrydowe zamknięcie syfonowe do wpustów prysznicowych, które jest szczelne przed zapachami wodnie i mechanicznie, przy wyschnięciu lub podciśnieniu i nadciśnieniu



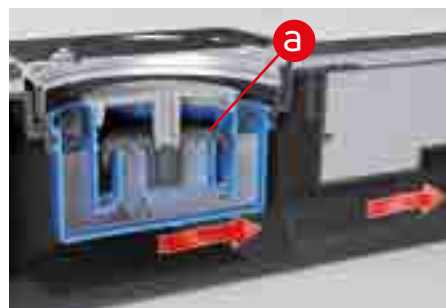
Przy odprowadzeniu wody zostaje podniesiony trzpień (a) poprzez napełnienie syfonu



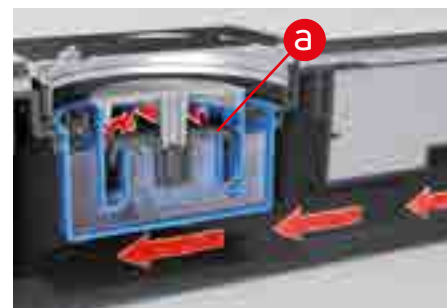
Przy podniesieniu trzpienia woda odpływa wydajnie do kanalizacji



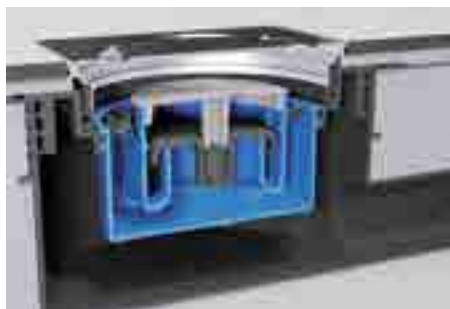
Gdy kończy się dopływ wody, trzpień syfonu zostaje zamknięty przez opadnięcie, ale w syfonie pozostaje słup wody



Przy powstaniu podciśnienia z kanalizacji pozostający słup wody w syfonie zapobiega wraz z zamkniętym trzpieniem wysysanie zasyfonowania



Przy nadciśnieniu z kanalizacji trzpień syfonu (a) zostaje dociśnięty względem gniazda syfonu, co zapobiega wydostawaniu się gazów z kanalizacji. Dodatkową korzyścią jest zabezpieczenie przed spiętrzeniem zwrotnym



Przy wyschniętym syfonie spowodowanym np. przez długie nieużywanie lub otaczające ogrzewanie podłogowe, to mechaniczne zamknięcie trzpienia syfonu gwarantuje trwałe zabezpieczenie przed zapachami

Primus blue



HL Brodziki posadzkowe - Instrukcja montażu HL540/HL541



1. Ustalić pozycję wpustu, szablon montażowy ustawić w kierunku rury spustowej oraz zaznaczyć miejsca gdzie będą wiercone otwory.



2. Wywiercić otwory



3. Osadzić wpust i przymocować do podłoża za pomocą uchwytów montażowych oraz połączyć z rurą odpływu.



4. Podnieść wpust do góry w celu uzyskania spadku rury spustowej poprzez regulację uchwytami montażowymi i wypoziomować.



5. Wykonać wylewkę wokół wpustu oraz wykształtować spadki kopertowe wylewki min. 2%.



6. Po wyschnięciu wylewki betonowej obciąć na równo z wylewką wystającą przedłużkę wpustu przy pomocy piłki.



7. Osadzić na wpuscie zestaw izolacyjny oraz nałożyć obudowę montażową.



8. Nanieść hydroizolację w całej przestrzeni natrysku oraz pod i nad mankietem z folii. Wszystkie dylatacje i miejsca styku pokryć taśmą uszczelniającą.



9. Ramę nasadową zabezpieczyć ochroną montażową i osadzić we wpuscie. W razie konieczności dociąć na wysokość płytek z klejem.



10. Ustawić nasadę wpustu pod kątem dopasowania do płytek (360st obracalna), ułożyć płytki.



11. Zdjąć obudowę ochronną oraz włożyć ruszt do nasady i zatrasnąć.



12. Gotowe!

HL Brodziki posadzkowe - Instrukcja montażu HL542Prblue



1. Ustalić pozycję wpustu, szablon skierować w kierunku odpływu i zaznaczyć miejsca do wiercenia.



2. Wywiercić otwory i przykręcić wpust za pomocą śrub do stropu.



3. Połączyć wpust z rurą odpływową, ustalić spadek za pomocą regulacji nóżek i wyziomować jak na zdjęciu.



4. Zrobić wylewkę z min. 2% spadkiem do wpustu.



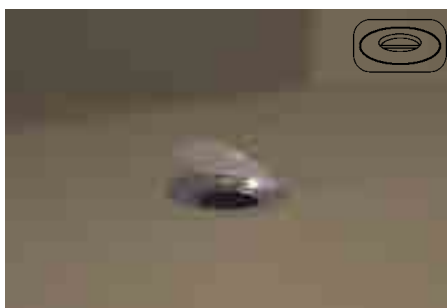
5. Po wyschnięciu wylewki, obciąć równo z wylewką pozostałą część przedłużki.



6. Osadzić we wpuscie zestaw izolacyjny.



7. Nanieść hydroizolację zarówno pod kołnierzem jak też na kołnierzu (zasada kanapki) oraz w pozostałej części natrysku. W miejscach połączeń, narożników użyć taśmy izolacyjnej.



8. Ściągnąć ochronę montażową.



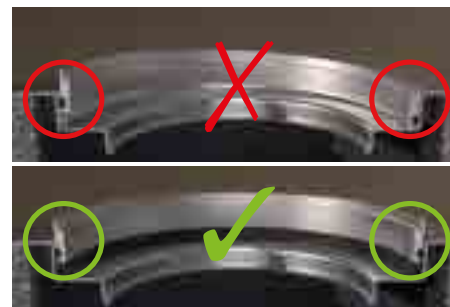
9. Hydroizolacja ma zostać doprowadzona do nierdzewnego kołnierza zestawu izolacyjnego - jak na zdjęciu.



10. Osadzić nasadę nierdzewną z o-ringiem w zestawie izolacyjnym aż do końca. Wysokość o-ringa nasady 1 mm. Pokrycie hydroizolacją patrz zdj. 10.2



11. Nierdzewną nasadę o-ringową można łączyć z większą ilością o-ringów podkładowych, by docelowo dopasować jej wysokość do grubości posadzki. Regulacja wysokości następuje co 1 mm i następuje w zakresie: 1-7 mm.



12. Zwrócić szczególną uwagę na osadzenie nasady nierdzewnej-oringowej, by uniknąć krzywego montażu.

HL Brodziki posadzkowe - Instrukcja montażu HL542Prblue



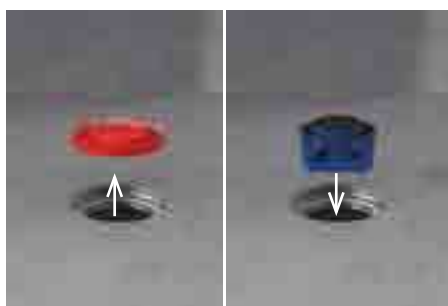
13. Oczyszczyć ramę nierdzewną oraz osadzić obudowę ochronną.



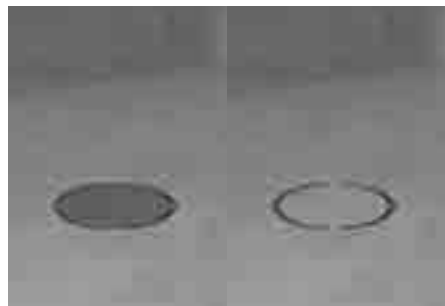
14. Ułożyć posadzkę żywiczną wg. wskazań producenta żywicy.



15. Doprowadzić żywicę na styk z ramą nierdzewną.



16. Zdjąć obudowę oraz włożyć syfon Primus blue do wpustu.



17. Pokrywa nierdzewna kombi może być ułożona w opcji nierdzewnej lub wypełnionej żywicą.



HL Brodziki posadzkowe - Produkty - Dane

HL50F.0 Wpust liniowy płaski WYSOKOŚĆ ZABUDOWY 110 MM!

Dane

Przepływ Długości 600 - 1300 mm = 0,8 l/s
Długości 1400 - 2100 mm = 1,4 l/s

Materiał Stal szlachetna 1.4301 / PP

Odpyw DN50 z regulacją przegubową

Wysokość zabudowy 110 mm

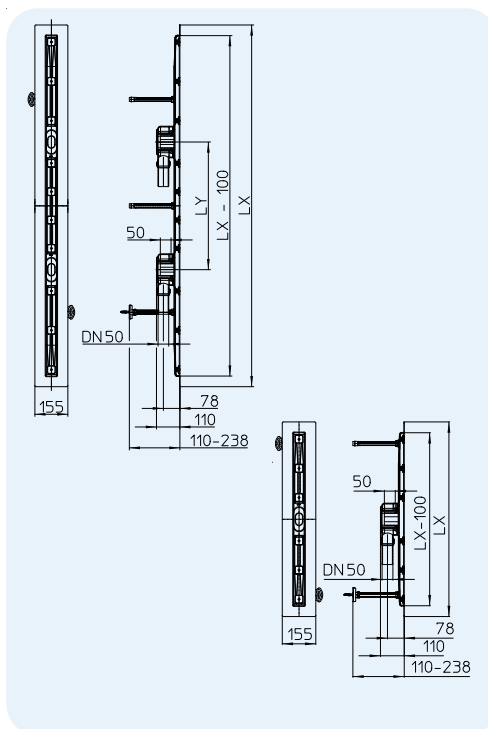
Norma EN 1253

Wysokość zasyfonowania 50 mm

Informacje dodatkowe

Wyciągane zasyfonowanie, z 5 cm kołnierzem piaskowanym dla skutecznego i pewnego połączenia z hydroizolacją typu folia w płynie. Możliwość wyklejenia płytką. Możliwość odpływu wody pod płytkami z powierzchni zaizolowanej.

Dodatkowo zawiera Nóżki regulowane z podkładkami dystansowymi dla dokładnego ustawienia pozycji, 2 szt. profili dla dokładnego wykończenia ułożenia płytek do samego rusztu, 2 klamry dystansowe



Dla estetycznego wykończenia płytek w posadzce wokół wpustu liniowego zalecane jest użycie profili wykończeniowych

Nr HL	Materiał	Średnica	Długość LX	Długość LY	Przepływ	Waga	EAN	Stk/opak.
HL50F.0/60	stal szlachetna	DN50	600 mm		0,8l/s	2261 g	+024599	1
HL50F.0/70	stal szlachetna	DN50	700 mm		0,8l/s	2488 g	+024612	1
HL50F.0/80	stal szlachetna	DN50	800 mm		0,8l/s	2729 g	+024636	1
HL50F.0/90	stal szlachetna	DN50	900 mm		0,8l/s	2937 g	+024650	1
HL50F.0/90.2	stal szlachetna	2 x DN50	900 mm	200 mm	1,4l/s	3194 g	+032433	1
HL50F.0/100	stal szlachetna	DN50	1000 mm		0,8l/s	3224 g	+024674	1
HL50F.0/100.2	stal szlachetna	2 x DN50	1000 mm	300 mm	1,4l/s	3480 g	+032440	1
HL50F.0/110	stal szlachetna	DN50	1100 mm		0,8l/s	3525 g	+024698	1
HL50F.0/110.2	stal szlachetna	2 x DN50	1100 mm	300 mm	1,4l/s	3782 g	+032457	1
HL50F.0/120	stal szlachetna	DN50	1200 mm		0,8l/s	3760 g	+024711	1
HL50F.0/120.2	stal szlachetna	2 x DN50	1200 mm	400 mm	1,4l/s	4017 g	+032464	1
HL50F.0/130	stal szlachetna	DN50	1300 mm		0,8l/s	3966 g	+024735	1
HL50F.0/130.2	stal szlachetna	2 x DN50	1300 mm	400 mm	1,4l/s	4150 g	+032471	1
HL50F.0/140	stal szlachetna	2 x DN50	1400 mm	500 mm	1,4l/s	5840 g	+030545	1
HL50F.0/150	stal szlachetna	2 x DN50	1500 mm	500 mm	1,4l/s	6120 g	+030569	1
HL50F.0/160	stal szlachetna	2 x DN50	1600 mm	600 mm	1,4l/s	6260 g	+030583	1
HL50F.0/170	stal szlachetna	2 x DN50	1700 mm	600 mm	1,4l/s	6600 g	+030606	1
HL50F.0/180	stal szlachetna	2 x DN50	1800 mm	700 mm	1,4l/s	6820 g	+030620	1
HL50F.0/190	stal szlachetna	2 x DN50	1900 mm	700 mm	1,4l/s	7060 g	+030644	1
HL50F.0/200	stal szlachetna	2 x DN50	2000 mm	800 mm	1,4l/s	7240 g	+030668	1
HL50F.0/210	stal szlachetna	2 x DN50	2100 mm	800 mm	1,4l/s	7560 g	+030682	1

HL50FF.0 Wpust liniowy płaski o niskiej zabudowie WYSOKOŚĆ ZABUDOWY 90 MM!
Dane

Przepływ 600 – 1300 mm długości = 0,7 l/s
1400 – 2100 mm długości = 1,2 l/s

Materiał stal szlachetna 1.4301/PP

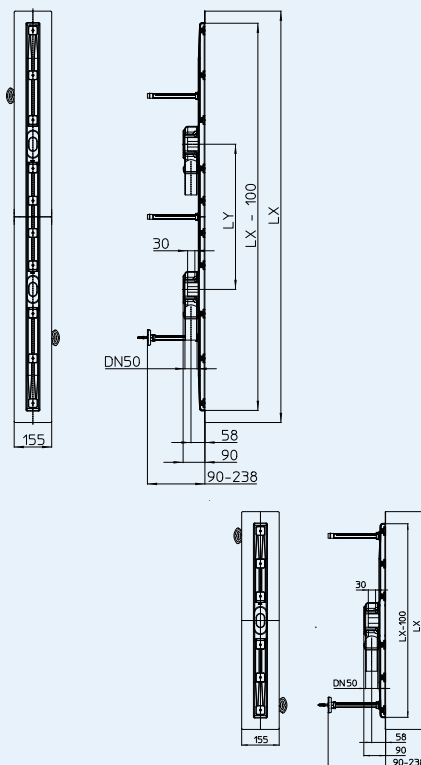
Odpyły DN50 z regulacją przegubową

Wysokość zabudowy 90 mm

Wysokość słupa wody 30 mm

Informacje dodatkowe Wyciągane zasyfonowanie, z 5 cm kołnierzem piaskowanym dla skutecznego i pewnego połączenia z hydroizolacją typu folia w płynie. Możliwość wyklejenia płytką. Możliwość odpływu wody pod płytkami z powierzchni zaizolowanej.

Dodatkowo zawiera Nóżki regulowane z podkładkami dystansowymi dla dokładnego ustawienia pozycji, 2 szt. profili dla dokładnego wykończenia ułożenia płytek do samego rusztu, 2 klamry dystansowe

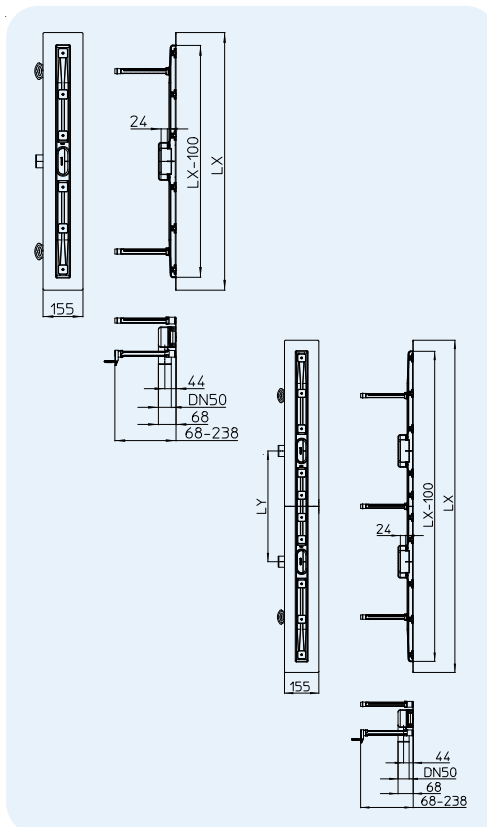


Dla estetycznego wykończenia płytek w posadzce wokół wpustu liniowego zalecane jest użycie profili wykończeniowych

Nr HL	Materiał	Średnica	Długość LX	Długość LY	Przepływ	Waga	EAN	Stk/opak.
HL50FF.0/60	stal szlachetna	DN50	600 mm		0,7l/s	2261 g	+029761	1
HL50FF.0/70	stal szlachetna	DN50	700 mm		0,7l/s	2488 g	+029778	1
HL50FF.0/80	stal szlachetna	DN50	800 mm		0,7l/s	2729 g	+029785	1
HL50FF.0/90	stal szlachetna	DN50	900 mm		0,7l/s	2937 g	+029792	1
HL50FF.0/90.2	stal szlachetna	2 x DN50	900 mm	200 mm	1,2l/s	3135 g	+035717	1
HL50FF.0/100	stal szlachetna	DN50	1000 mm		0,7l/s	3224 g	+024834	1
HL50FF.0/100.2	stal szlachetna	2 x DN50	1000 mm	300 mm	1,2l/s	3422 g	+035724	1
HL50FF.0/110	stal szlachetna	DN50	1100 mm		0,7l/s	3525 g	+024858	1
HL50FF.0/110.2	stal szlachetna	2 x DN50	1100 mm	300 mm	1,2l/s	3723 g	+035731	1
HL50FF.0/120	stal szlachetna	DN50	1200 mm		0,7l/s	3760 g	+024872	1
HL50FF.0/120.2	stal szlachetna	2 x DN50	1200 mm	400 mm	1,2l/s	3958 g	+035748	1
HL50FF.0/130	stal szlachetna	DN50	1300 mm		0,7l/s	3966 g	+024896	1
HL50FF.0/130.2	stal szlachetna	2 x DN50	1300 mm	400 mm	1,2l/s	4164 g	+035755	1
HL50FF.0/140	stal szlachetna	2 x DN50	1400 mm	500 mm	1,2l/s	5840 g	+033362	1
HL50FF.0/150	stal szlachetna	2 x DN50	1500 mm	500 mm	1,2l/s	6120 g	+033379	1
HL50FF.0/160	stal szlachetna	2 x DN50	1600 mm	600 mm	1,2l/s	6260 g	+033386	1
HL50FF.0/170	stal szlachetna	2 x DN50	1700 mm	600 mm	1,2l/s	6600 g	+033393	1
HL50FF.0/180	stal szlachetna	2 x DN50	1800 mm	700 mm	1,2l/s	6820 g	+033409	1
HL50FF.0/190	stal szlachetna	2 x DN50	1900 mm	700 mm	1,2l/s	7060 g	+033416	1
HL50FF.0/200	stal szlachetna	2 x DN50	2000 mm	800 mm	1,2l/s	7240 g	+033423	1
HL50FF.0/210	stal szlachetna	2 x DN50	2100 mm	800 mm	1,2l/s	7560 g	+033430	1

HL50FU.0 Wpust liniowy do niskiej zabudowy (bardzo płaski), WYSOKOŚĆ ZABUDOWY 68 MM!
Dane

Przepływ	600 - 1300 mm długości = 0,46 l/s 1400 - 2100 mm długości = 0,82 l/s
Materiał	Stal szlachetna 1.4301/PP
Odejscie	DN50
Wysokość zabudowy	68 mm
Norma	EN 1253
Wysokość słupa wody	24 mm
Dodatkowe informacje	Wyciągane zasyfonowanie, z 5 cm kołnierzem piaskowanym dla skutecznego i pewnego połączenia z hydroizolacją typu folia w płynie. Możliwość odpływu wody pod płytkami z powierzchni zaizolowanej
Dodatkowo zawiera	izolacja dźwiękochłonna stopki dla precyzyjnego pozycjonowania wysokości, 2 szt. profili dla dokładnego ułożenia płytek do samego rusztu, 2 klamry dystansowe



Dla estetycznego wykończenia płytek w posadzce wokół wpustu liniowego zalecane jest użycie profili wykończeniowych

Nr HL	Materiał	Średnica	Długość LX	Długość LY	Przepływ	Waga	EAN	Stk/opak.
HL50FU.0/60	stal szlachetna	DN50	600 mm		0,46 l/s	2261 g	+033904	1
HL50FU.0/70	stal szlachetna	DN50	700 mm		0,46 l/s	2488 g	+033911	1
HL50FU.0/80	stal szlachetna	DN50	800 mm		0,46 l/s	2729 g	+033928	1
HL50FU.0/90	stal szlachetna	DN50	900 mm		0,46 l/s	2937 g	+033935	1
HL50FU.0/90.2	stal szlachetna	2 x DN50	900 mm	200 mm	0,82 l/s	3194 g	+035762	1
HL50FU.0/100	stal szlachetna	DN50	1000 mm		0,46 l/s	3224 g	+033942	1
HL50FU.0/100.2	stal szlachetna	2 x DN50	1000 mm	300 mm	0,82 l/s	3481 g	+035779	1
HL50FU.0/110	stal szlachetna	DN50	1100 mm		0,46 l/s	3525 g	+033959	1
HL50FU.0/110.2	stal szlachetna	2 x DN50	1100 mm	300 mm	0,82 l/s	3782 g	+035786	1
HL50FU.0/120	stal szlachetna	DN50	1200 mm		0,46 l/s	3760 g	+033980	1
HL50FU.0/120.2	stal szlachetna	2 x DN50	1200 mm	400 mm	0,82 l/s	4017 g	+035793	1
HL50FU.0/130	stal szlachetna	DN50	1300 mm		0,46 l/s	3966 g	+033997	1
HL50FU.0/130.2	stal szlachetna	2 x DN50	1300 mm	400 mm	0,82 l/s	4140 g	+035809	1
HL50FU.0/140	stal szlachetna	2 x DN50	1400 mm	500 mm	0,82 l/s	5840 g	+034000	1
HL50FU.0/150	stal szlachetna	2 x DN50	1500 mm	500 mm	0,82 l/s	6120 g	+034017	1
HL50FU.0/160	stal szlachetna	2 x DN50	1600 mm	600 mm	0,82 l/s	6260 g	+034024	1
HL50FU.0/170	stal szlachetna	2 x DN50	1700 mm	600 mm	0,82 l/s	6600 g	+034031	1
HL50FU.0/180	stal szlachetna	2 x DN50	1800 mm	700 mm	0,82 l/s	6820 g	+034048	1
HL50FU.0/190	stal szlachetna	2 x DN50	1900 mm	700 mm	0,82 l/s	7060 g	+034055	1
HL50FU.0/200	stal szlachetna	2 x DN50	2000 mm	800 mm	0,82 l/s	7240 g	+034062	1
HL50FU.0/210	stal szlachetna	2 x DN50	2100 mm	800 mm	0,82 l/s	7560 g	+034079	1

HL50W.0 Wpust liniowy do zabudowy przy ścianie WYSOKOŚĆ ZABUDOWY 110 MM!
Dane

Przepływ 600 – 1300 mm długości = 0,8 l/s
1400 – 2100 mm długości = 1,4 l/s

Materiał stal szlachetna 1.4301/PP

Odpyw DN50 z regulacją przegubową

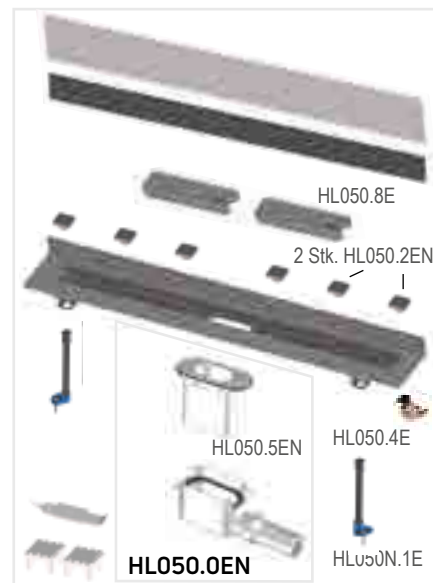
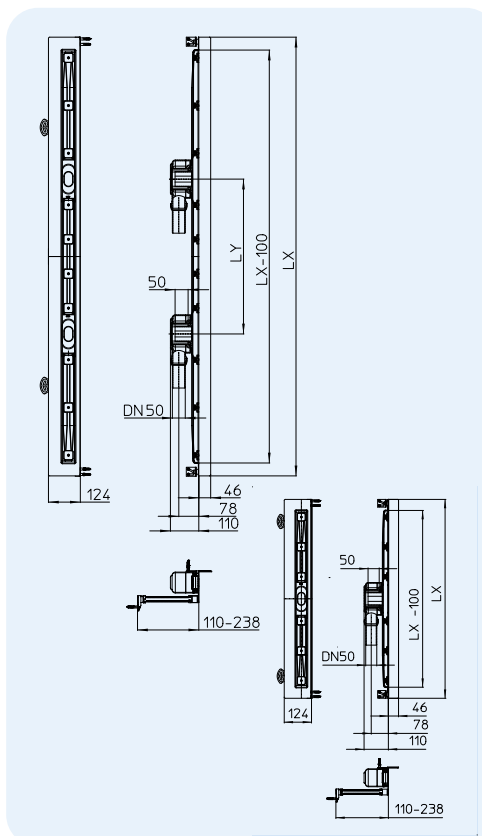
Wysokość zabudowy 110 mm

Norma EN 1253

Wysokość słupa wody 50 mm

Informacje dodatkowe Wyciągane zasifonowanie, z tylnym kolnierzem pod płytkę i piaskowanym wokół wpustu, dla skutecznego i pewnego połączenia z hydroizolacją typu folia w płynie. Możliwość wyklejenia płytką. Odbiór wody pod płytkami z powierzchni zaizolowanej.

Dodatkowo zawiera Nóżki regulowane z podkładkami dystansowymi dla dokładnego ustawienia pozycji, taśma butylowa dla szczelnego połączenia kolnierza przyściennego ze ścianą, 2 szt. profili dla dokładnego wykończenia ułożenia płytek do samego rusztu, 2 klamry dystansowe



Dla estetycznego wykończenia płytek w posadzce wokół wpustu liniowego zalecane jest użycie profili wykończeniowych

Nr HL	Materiał	Średnica	Długość LX	Długość LY	Przepływ	Waga	EAN	Stk/opak.
HL50W.0/60	stal szlachetna	DN50	600 mm		0,8/l/s	2409 g	+024759	1
HL50W.0/70	stal szlachetna	DN50	700 mm		0,8/l/s	2655 g	+024773	1
HL50W.0/80	stal szlachetna	DN50	800 mm		0,8/l/s	2965 g	+024797	1
HL50W.0/90	stal szlachetna	DN50	900 mm		0,8/l/s	3248 g	+024810	1
HL50W.0/90.2	stal szlachetna	2 x DN50	900 mm	200 mm	1,4 l/s	+032495	1	
HL50W.0/100	stal szlachetna	DN50	1000 mm		0,8/l/s	3462 g	+024834	1
HL50W.0/100.2	stal szlachetna	2 x DN50	1000 mm	300 mm	1,4 l/s	+032488	1	
HL50W.0/110	stal szlachetna	DN50	1100 mm		0,8/l/s	3769 g	+024858	1
HL50W.0/110.2	stal szlachetna	2 x DN50	1100 mm	300 mm	1,4 l/s	+032501	1	
HL50W.0/120	stal szlachetna	DN50	1200 mm		0,8/l/s	4082 g	+024872	1
HL50W.0/120.2	stal szlachetna	2 x DN50	1200 mm	400 mm	1,4 l/s	+032518	1	
HL50W.0/130	stal szlachetna	DN50	1300 mm		0,8/l/s	4283 g	+024896	1
HL50W.0/130.2	stal szlachetna	2 x DN50	1300 mm	400 mm	1,4 l/s	+032525	1	
HL50W.0/140	stal szlachetna	DN50	1400 mm	500 mm	1,4/l/s	6200 g	+030385	1
HL50W.0/150	stal szlachetna	DN50	1500 mm	500 mm	1,4/l/s	6480 g	+030408	1
HL50W.0/160	stal szlachetna	DN50	1600 mm	600 mm	1,4/l/s	6780 g	+030422	1
HL50W.0/170	stal szlachetna	DN50	1700 mm	600 mm	1,4/l/s	6960 g	+030446	1
HL50W.0/180	stal szlachetna	DN50	1800 mm	700 mm	1,4/l/s	7200 g	+030460	1
HL50W.0/190	stal szlachetna	DN50	1900 mm	700 mm	1,4/l/s	7450 g	+030484	1
HL50W.0/200	stal szlachetna	DN50	2000 mm	800 mm	1,4/l/s	7920 g	+030507	1
HL50W.0/210	stal szlachetna	DN50	2100 mm	800 mm	1,4/l/s	8020 g	+030521	1

HL50WF.0 Wpust liniowy do zabudowy przy ścianie w wersji niskiej WYSOKOŚĆ ZABUDOWY 90 MM!
Dane

Przepływ 600 – 1300 mm długości = 0,7 l/s
1400 – 2100 mm długości = 1,2 l/s

Materiał stal szlachetna 1.4301/PP

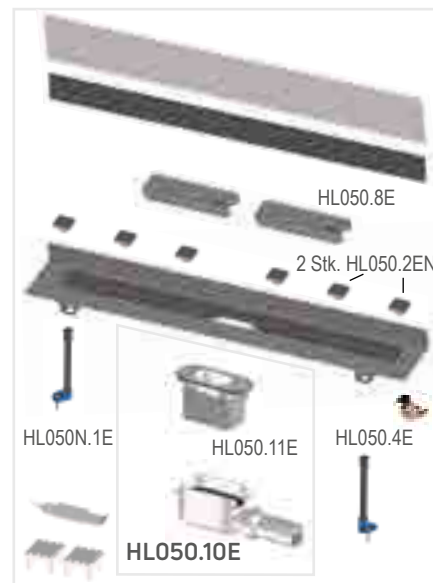
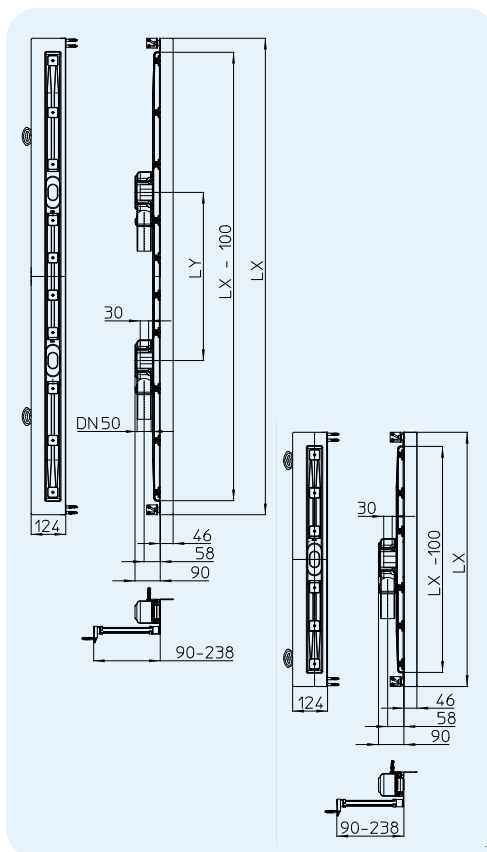
Odpyw DN50 z regulacją przegubową

Wysokość zabudowy 90 mm!

Wysokość słupa wody 30 mm

Informacje dodatkowe Wyciągane zasyfonowanie, z tylnym kołnierzem pod płytkę i piaskowanym wokół wpustu, dla skutecznego i pewnego połączenia z hydroizolacją typu folia w płynie. Możliwość wyklejenia płytką. Odbiór wody pod płytkami z powierzchni zaizolowanej.

Dodatkowo zawiera Nóżki regulowane z podkładkami dystansowymi dla dokładnego ustawienia pozycji, taśma butylonowa dla szczelnego połączenia kołnierza przyściennego ze ścianą, 2 szt. profili dla dokładnego wykończenia ułożenia płytek do samego rusztu, 2 klamry dystansowe



Dla estetycznego wykończenia płytek w posadzce wokół wpustu liniowego zalecane jest użycie profili wykończeniowych

Nr HL	Materiał	Średnica	Długość LX	Długość LY	Przepływ	Waga	EAN	Stk/opak.
HL50WF.0/60	stal szlachetna	DN50	600 mm		0,7 l/s	2409 g	+029716	1
HL50WF.0/70	stal szlachetna	DN50	700 mm		0,7 l/s	2655 g	+029723	1
HL50WF.0/80	stal szlachetna	DN50	800 mm		0,7 l/s	2965 g	+029587	1
HL50WF.0/90	stal szlachetna	DN50	900 mm		0,7 l/s	3248 g	+029594	1
HL50WF.0/90.2	stal szlachetna	2 x DN50	900 mm	200 mm	1,2 l/s		+035663	1
HL50WF.0/100	stal szlachetna	DN50	1000 mm		0,7 l/s	3462 g	+029730	1
HL50WF.0/100.2	stal szlachetna	2 x DN50	1000 mm	300 mm	1,2 l/s		+035670	1
HL50WF.0/110	stal szlachetna	DN50	1100 mm		0,7 l/s	3769 g	+029747	1
HL50WF.0/110.2	stal szlachetna	2 x DN50	1100 mm	300 mm	1,2 l/s		+035687	1
HL50WF.0/120	stal szlachetna	DN50	1200 mm		0,7 l/s	4082 g	+029754	1
HL50WF.0/120.2	stal szlachetna	2 x DN50	1200 mm	400 mm	1,2 l/s		+035694	1
HL50WF.0/130	stal szlachetna	DN50	1300 mm		0,7 l/s	4283 g	+029709	1
HL50WF.0/130.2	stal szlachetna	2 x DN50	1300 mm	400 mm	1,2 l/s		+035700	1
HL50WF.0/140	stal szlachetna	DN50	1400 mm	500 mm	1,2 l/s	6200 g	+033447	1
HL50WF.0/150	stal szlachetna	DN50	1500 mm	500 mm	1,2 l/s	6480 g	+033454	1
HL50WF.0/160	stal szlachetna	DN50	1600 mm	600 mm	1,2 l/s	6780 g	+033461	1
HL50WF.0/170	stal szlachetna	DN50	1700 mm	600 mm	1,2 l/s	6960 g	+033478	1
HL50WF.0/180	stal szlachetna	DN50	1800 mm	700 mm	1,2 l/s	7200 g	+033485	1
HL50WF.0/190	stal szlachetna	DN50	1900 mm	700 mm	1,2 l/s	7450 g	+033492	1
HL50WF.0/200	stal szlachetna	DN50	2000 mm	800 mm	1,2 l/s	7920 g	+033508	1
HL50WF.0/210	stal szlachetna	DN50	2100 mm	800 mm	1,2 l/s	8020 g	+033515	1

HL50WU.0 Wpust liniowy do zabudowy przy ścianie (bardzo niski), WYSOKOŚĆ ZABUDOWY 68 MM!
Dane

Wydajność 600 - 1300 mm długość = 0,46 l/s
1400 - 2100 mm długość = 0,82 l/s

Materiał Stal szlachetna 1.4301/PP

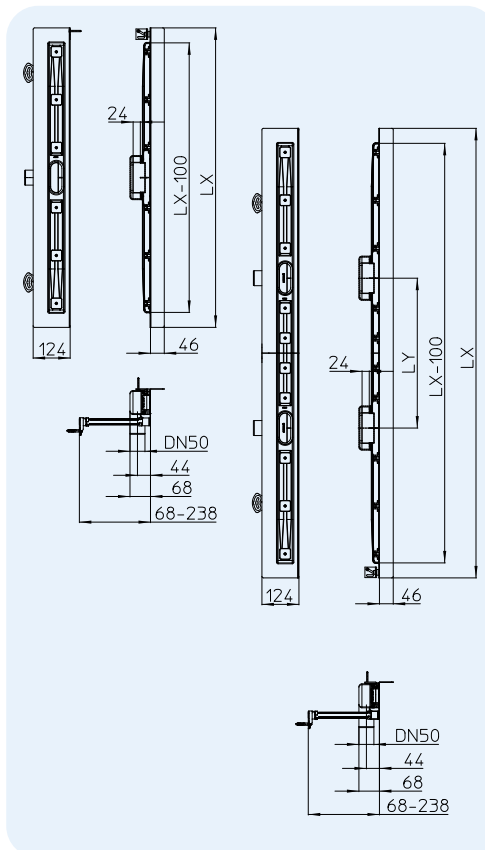
Odejscie DN50

Wysokość zabudowy 68 mm

Wysokość słupa wody 24 mm

Dodatkowe informacje Wyciągane zaszyfonowanie, z tylnym kołnierzem pod płytkę i piaskowanym wokół wpustu, dla skutecznego i pewnego połączenia z hydroizolacją typu folia w płynie. Możliwość wyklejenia płytką. Odbiór wody pod płytkami z powierzchni zaizolowanej.

Dodatkowo zawiera Nóżki regulowane z podkładkami dystansowymi dla dokładnego ustalenia pozycji, taśma butylowa dla szczelnego połączenia kołnierza przyściennego ze ścianą, 2 szt. profili dla dokładnego wykończenia ułożenia płytek do samego rusztu, 2 szt. klamry dystansowe



Dla estetycznego wykończenia płytek w posadzce wokół wpustu liniowego zalecane jest użycie profili wykończeniowych

Nr HL	Materiał	Średnica	Długość LX	Długość LY	Przepływ	Waga	EAN	Stk/opak.
HL50WU.0/60	stal szlachetna	DN50	600 mm		0,46 l/s	2409 g		1
HL50WU.0/70	stal szlachetna	DN50	700 mm		0,46 l/s	2655 g		1
HL50WU.0/80	stal szlachetna	DN50	800 mm		0,46 l/s	2965 g		1
HL50WU.0/90	stal szlachetna	DN50	900 mm		0,46 l/s	3248 g		1
HL50WU.0/90.2	stal szlachetna	2 x DN50	900 mm	200 mm	0,82 l/s			1
HL50WU.0/100	stal szlachetna	DN50	1000 mm		0,46 l/s	3462 g		1
HL50WU.0/100.2	stal szlachetna	2 x DN50	1000 mm	300 mm	0,82 l/s			1
HL50WU.0/110	stal szlachetna	DN50	1100 mm		0,46 l/s	3769 g		1
HL50WU.0/110.2	stal szlachetna	2 x DN50	1100 mm	300 mm	0,82 l/s			1
HL50WU.0/120	stal szlachetna	DN50	1200 mm		0,46 l/s	4082 g		1
HL50WU.0/120.2	stal szlachetna	2 x DN50	1200 mm	400 mm	0,82 l/s			1
HL50WU.0/130	stal szlachetna	DN50	1300 mm		0,46 l/s	4283 g		1
HL50WU.0/130.2	stal szlachetna	2 x DN50	1300 mm	400 mm	0,82 l/s			1
HL50WU.0/140	stal szlachetna	DN50	1400 mm	500 mm	0,82 l/s	6200 g		1
HL50WU.0/150	stal szlachetna	DN50	1500 mm	500 mm	0,82 l/s	6480 g		1
HL50WU.0/160	stal szlachetna	DN50	1600 mm	600 mm	0,82 l/s	6780 g		1
HL50WU.0/170	stal szlachetna	DN50	1700 mm	600 mm	0,82 l/s	6960 g		1
HL50WU.0/180	stal szlachetna	DN50	1800 mm	700 mm	0,82 l/s	7200 g		1
HL50WU.0/190	stal szlachetna	DN50	1900 mm	700 mm	0,82 l/s	7450 g		1
HL50WU.0/200	stal szlachetna	DN50	2000 mm	800 mm	0,82 l/s	7920 g		1
HL50WU.0/210	stal szlachetna	DN50	2100 mm	800 mm	0,82 l/s	8020 g		1

HL50FV.0 Wpust liniowy z odpływem pionowym
Dane

Przepływ 600 - 1300 mm Długość = 0,8 l/s
1400 - 2100 mm Długość = 1,4 l/s

Materiał Stal szlachetna

Przyłącze DN50 pionowe

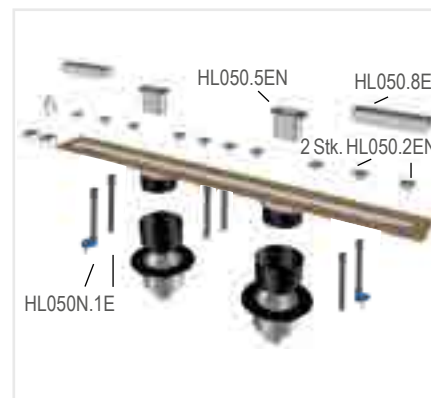
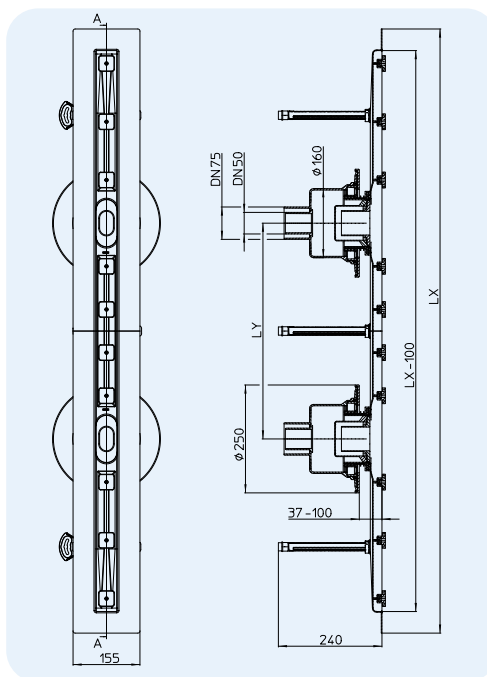
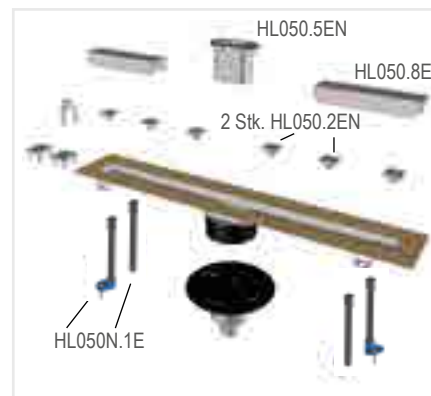
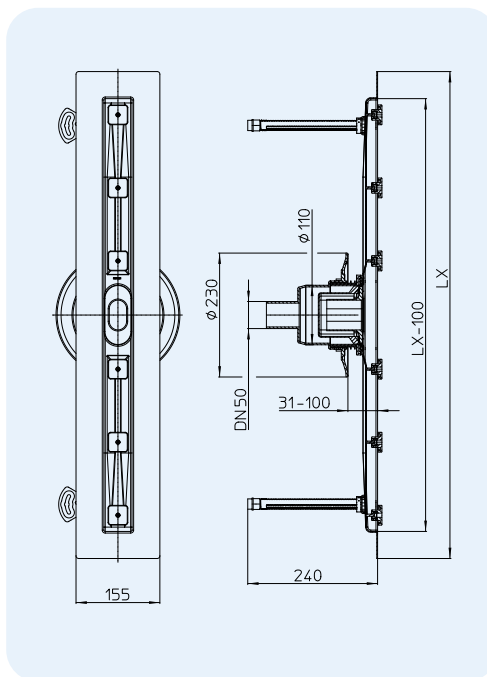
Wysokość zabudowy Rysunek techniczny

Norma PN-EN1253

Wysokość zasyfonowania 50 mm

Informacje dodatkowe Wyciągane zasyfonowanie 5 cm do łatwego czyszczenia, piaskowne kołnierze w celu właściwego połączenia z hydroizolacją mineralną, wykonanie bezramowe umożliwia dowolne wykończenia płytkami oraz zapewniony jest odbiór wody podpłytkowej.

Dodatkowo zawiera Nóżki montażowe 2szt z podkładkami wyciszającymi, możliwe pozycjonowanie wpustu, w komplecie profile listwowe do wykończenia płytek przy wpuszczeniu oraz 2 zaciski do stabilizacji listw.

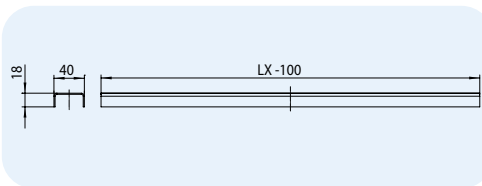


Dla estetycznego wykończenia płytek w posadzce wokół wpustu liniowego zalecane jest użycie profili wykończeniowych

HL-Nr:	Materiał	Średnica	Długość LX	Długość LY	Przepływ	Waga	EAN	Opak/szt
50FV.0/60	Stal szlachetna	DN50	600 mm		0,8 l/s	3760 g	+03792	1
50FV.0/70	Stal szlachetna	DN50	700 mm		0,8 l/s	3840 g	+03777	1
50FV.0/80	Stal szlachetna	DN50	800 mm		0,8 l/s	4060 g	+03793	1
50FV.0/90	Stal szlachetna	DN50	900 mm		0,8 l/s	4100 g	+03773	1
50FV.0/100	Stal szlachetna	DN50	1000 mm		0,8 l/s	4850 g	+03794	1
50FV.0/110	Stal szlachetna	DN50	1100 mm		0,8 l/s	5010 g	+03795	1
50FV.0/120	Stal szlachetna	DN50	1200 mm		0,8 l/s	5210 g	+03796	1
50FV.0/130	Stal szlachetna	DN50	1300 mm		0,8 l/s	5280 g	+03797	1
50FV.0/140	Stal szlachetna	DN50	1400 mm	500 mm	1,4 l/s	8250 g	+03798	1
50FV.0/150	Stal szlachetna	DN50	1500 mm	500 mm	1,4 l/s	8500 g	+03799	1
50FV.0/160	Stal szlachetna	DN50	1600 mm	600 mm	1,4 l/s	8650 g	+03800	1
50FV.0/170	Stal szlachetna	DN50	1700 mm	600 mm	1,4 l/s	8900 g	+03801	1
50FV.0/180	Stal szlachetna	DN50	1800 mm	700 mm	1,4 l/s	9130 g	+03802	1
50FV.0/190	Stal szlachetna	DN50	1900 mm	700 mm	1,4 l/s	9380 g	+03803	1
50FV.0/200	Stal szlachetna	DN50	2000 mm	800 mm	1,4 l/s	9620 g	+03804	1
50FV.0/210	Stal szlachetna	DN50	2100 mm	800 mm	1,4 l/s	9870 g	+03805	1

HL050S Pokrywa ze stali szlachetnej typ „Standard”
Dane

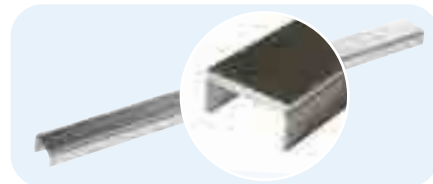
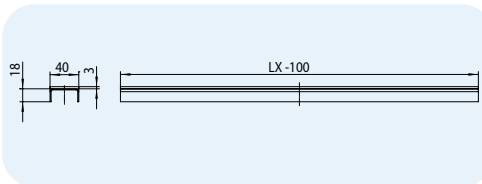
Materiał	stal szlachetna 1.4301
Wysokość zabudowy	Dla wysokości płytki od 2 - 16 mm łącznie z klejem
Klasa obciążenia	K3 (300 kg)



HL-Nr.	Materiał	Długość LX -100	Waga	EAN	Opak/szt	HL-Nr.	Materiał	Długość LX -100	Waga	EAN	Opak/szt
050S/60	stal szlachetna	500 mm	410 g	+024919	1	050S/140	stal szlachetna	1300 mm	1074 g	+029891	1
050S/70	stal szlachetna	600 mm	490 g	+024933	1	050S/150	stal szlachetna	1400 mm	1156 g	+029914	1
050S/80	stal szlachetna	700 mm	583 g	+024957	1	050S/160	stal szlachetna	1500 mm	1238 g	+029938	1
050S/90	stal szlachetna	800 mm	672 g	+024971	1	050S/170	stal szlachetna	1600 mm	1320 g	+029952	1
050S/100	stal szlachetna	900 mm	746 g	+024995	1	050S/180	stal szlachetna	1700 mm	1402 g	+029976	1
050S/110	stal szlachetna	1000 mm	830 g	+025015	1	050S/190	stal szlachetna	1800 mm	1484 g	+029990	1
050S/120	stal szlachetna	1100 mm	900 g	+025039	1	050S/200	stal szlachetna	1900 mm	1566 g	+030026	1
050S/130	stal szlachetna	1200 mm	992 g	+025053	1	050S/210	stal szlachetna	2000 mm	1648 g	+030040	1

HL050D Pokrywa ze stali szlachetnej typ „Design”
Dane

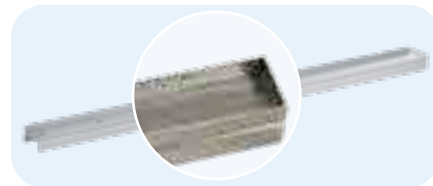
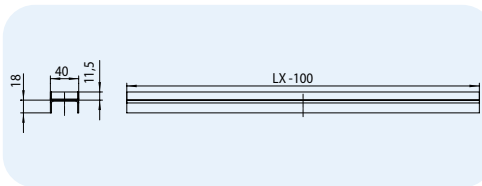
Materiał	Stal szlachetna 1.4301 mat szczotkowany
Wysokość zabudowy	dla całkowitej wysokości płytki z klejem od 5 - 19 mm
Klasa obciążenia	K3 (300 kg)



HL-Nr.	Materiał	Długość LX -100	Waga	EAN	Opak/szt	HL-Nr.	Materiał	Długość LX -100	Waga	EAN	Opak/szt
050D/60	stal szlachetna	500 mm	872 g	+025077	1	050D/140	stal szlachetna	1300 mm	2322 g	+603007	1
050D/70	stal szlachetna	600 mm	1041 g	+025091	1	050D/150	stal szlachetna	1400 mm	2528 g	+603009	1
050D/80	stal szlachetna	700 mm	1260 g	+025114	1	050D/160	stal szlachetna	1500 mm	2734 g	+603011	1
050D/90	stal szlachetna	800 mm	1395 g	+025138	1	050D/170	stal szlachetna	1600 mm	2940 g	+603013	1
050D/100	stal szlachetna	900 mm	1550 g	+025152	1	050D/180	stal szlachetna	1700 mm	3146 g	+603015	1
050D/110	stal szlachetna	1000 mm	1757 g	+025176	1	050D/190	stal szlachetna	1800 mm	3352 g	+603017	1
050D/120	stal szlachetna	1100 mm	1954 g	+025190	1	050D/200	stal szlachetna	1900 mm	3558 g	+603019	1
050D/130	stal szlachetna	1200 mm	2116 g	+025213	1	050D/210	stal szlachetna	2000 mm	3764 g	+603021	1

HL050I Pokrywa ze stali szlachetnej typ „Individuell”
Dane

Materiał	Stal szlachetna 1.4301 mat szczotkowany
Wysokość zabudowy	dla całkowitej wysokości płytki z klejem od 16 - 30 mm
Klasa obciążenia	K3 (300 kg)
Informacje dodatkowe	do wyklejenia płytką lub mozaiką



HL-Nr.	Materiał	Długość LX -100	Waga	EAN	Opak/szt	HL-Nr.	Materiał	Długość LX -100	Waga	EAN	Opak/szt
050I/60	stal szlachetna	500 mm	766 g	+025237	1	050I/140	stal szlachetna	1300 mm	2003 g	+030224	1
050I/70	stal szlachetna	600 mm	914 g	+025251	1	050I/150	stal szlachetna	1400 mm	2151 g	+030248	1
050I/80	stal szlachetna	700 mm	1060 g	+025275	1	050I/160	stal szlachetna	1500 mm	2299 g	+030262	1
050I/90	stal szlachetna	800 mm	1213 g	+025299	1	050I/170	stal szlachetna	1600 mm	2447 g	+030286	1
050I/100	stal szlachetna	900 mm	1412 g	+025312	1	050I/180	stal szlachetna	1700 mm	2595 g	+030309	1
050I/110	stal szlachetna	1000 mm	1488 g	+025336	1	050I/190	stal szlachetna	1800 mm	2743 g	+030323	1
050I/120	stal szlachetna	1100 mm	1723 g	+025350	1	050I/200	stal szlachetna	1900 mm	2891 g	+030347	1
050I/130	stal szlachetna	1200 mm	1855 g	+025374	1	050I/210	stal szlachetna	2000 mm	3039 g	+030361	1

HL050.3EN Śruby do regulacji wysokości pokryw wpustów dla serii HL50.
Dane

Materiał	PP
Polecany	Do montażu lub podwyższenia pokrywy w podłożu natrysku wykładanego grubszą terakotą, jak np. kamień naturalny itp.

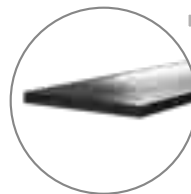


Wpust liniowy	Wymagana ilość	Rodzaj pokrywy	Zakres regulacji
60 - 70 cm	2	Standard	15 - 29 mm
80 - 110 cm	3	Design	18 - 32 mm
120 - 130 cm	4		
140 - 180 cm	5	Individuell	29 - 43 mm
190 - 210 cm	6		

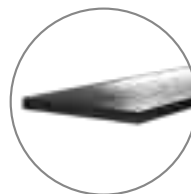
HL-Nr.	Materiał	Waga	EAN	Opak/szt
050.3EN	PP	296 g	+025862	1

HL53 - Seria systemowych wpustów

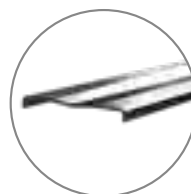
Pokrywa Design HL053M ze stali **szcztokowanej**
masywna w długościach 80 - 150 cm



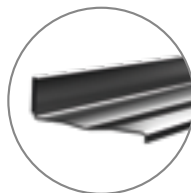
Pokrywa Design HL053P ze stali **błyszczącej**
masywna w długościach 80 - 150 cm



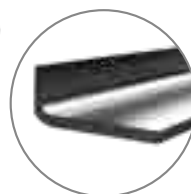
Pokrywa Standard HL053S ze stali **szcztokowanej**
w długościach: 90, 100 lub 120 cm



„Wall” Pokrywa Standard HL053WS ze stali **szcztokowanej**
o długościach: 90, 100 lub 120 cm



„Wall” Pokrywa Design Duo podwójna HL053M.2 ze stali **szcztokowanej**
w długościach: 130 - 200 cm



„Wall” Pokrywa Design Duo podwójna HL053P.2 ze stali **błyszczącej**
w długościach: 130 - 200 cm



HL53 - Seria systemowych wpustów



Korpus wpustu HL53.0
o wysokości zabudowy 90 mm
i przepływie 0,83 l/s



Korpus wpustu HL53Prblue.0
Wysokość zabudowy 90 mm
Przepływ = 0,55 l/s



Korpus wpustu HL53V.0
pionowy o przepływie
Przepływ = 0,98 l/s



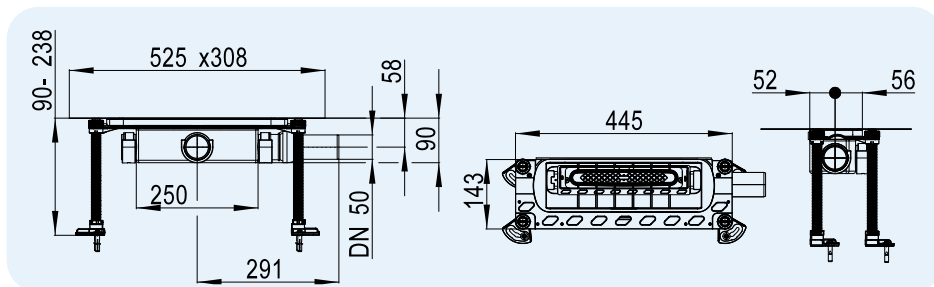
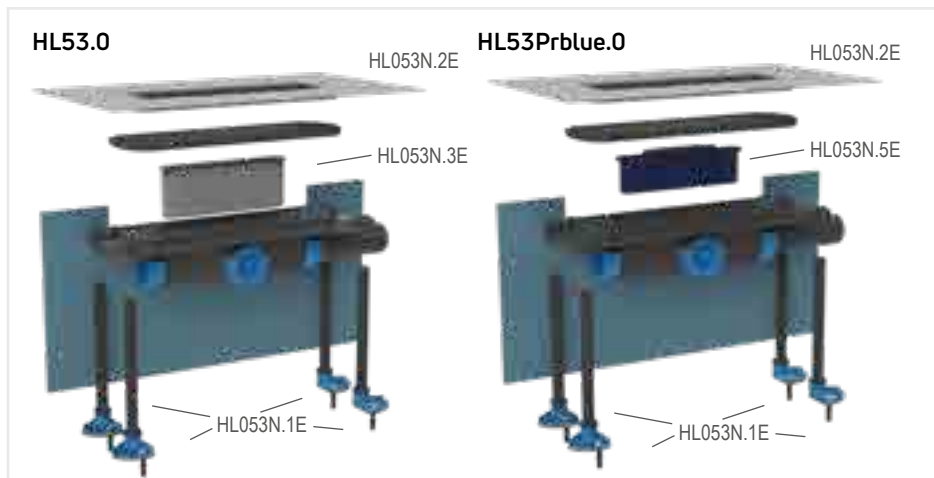
Korpus wpustu HL53FPblue.0
Wysokość zabudowy 65 mm
Przepływ = 0,48 l/s



Korpus wpustu HL53Duo.0
Wysokość zabudowy 90 mm
Przepływ = 1,45 l/s

HL53.0 Korpus wpustu odpływu liniowego, MIN. WYSOKOŚĆ 90 MM
HL53Prblue.0 Korpus wpustu odpływu liniowego, MIN. WYSOKOŚĆ 90 MM

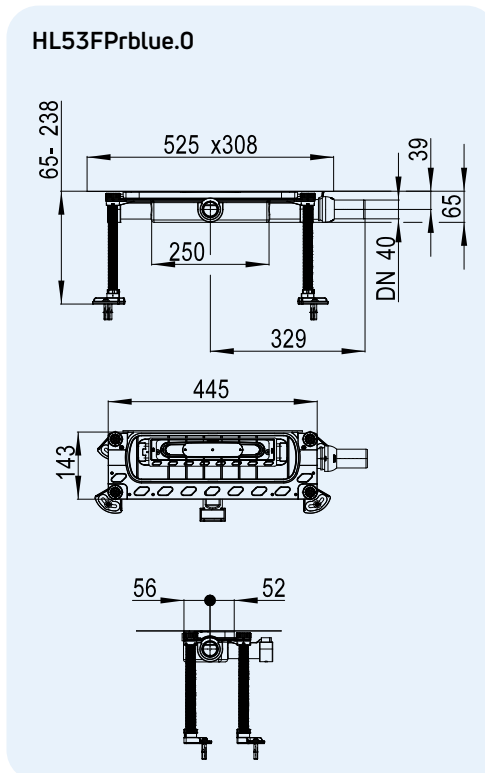
Dane	
Przepływ	Przy spiętrzeniu 10 mm 20 mm HL53.0: 0,61 l/s 0,83 l/s HL53Prblue.0: 0,45 l/s 0,55 l/s
Materiał	PP
Przylącze	DN50
Wysokość zabudowy	90 - 250 mm Regulowany na wysokość
Norma	EN 1253
Zasyfonowanie	HL53.0: 50 mm HL53Prblue.0: Nowe zasyfonowanie Primus blue z zasyfonowaniem wodnym i mechaniczną blokadą zapachową (całkowicie szczelna nawet bez wody). zabezpieczenie przed cofaniem się wody do 30 cm słupa wody
Pasuje do	HL053S, HL053WS, HL053M(P), HL052M(P)
Informacje dodatkowe	Zawiera wyjmowane zasyfonowanie oraz kołnierz izolacyjny
Zabudowa	Montaż na środku lub przy ścianie Film z przykładem zabudowy dostępny na www.hl.at



HL-Nr.	Materiał	Średnica	Waga	EAN	Szt./opak.
53.0	PP	DN50		+003846	1
53Prblue.0	PP	DN50		+003822	1

HL53FPblue.0 Korpus wpustu odpływu liniowego, MIN. WYSOKOŚĆ 65 MM !

Dane	
Przepływ	Przy spiętrzeniu 10 mm: 0,39 l/s Przy spiętrzeniu 20 mm: 0,48 l/s
Materiał	PP
Przylącze	HL53KF: DN40
Wysokość zabudowy	65 - 250 mm Regulowany na wysokość
Norma	EN 1253
Zasyfonowanie	Nowy Primus blue , połączenie zamknięcia wodnego z mechaniczną blokadą antyzapachową (absolutnie szczelny nawet bez wody). Zabezpieczenie przeciwcofkowe do 0,3 m słupa wody
Pasuje do	HL053S, HL053WS, HL053M(P), HL052M(P)
Informacje dodatkowe	Wyciągalne zasyfonowanie, elastycznie osadzony kołnierz izolacyjny z możliwością montażu całkowicie przy ścianie, w komplecie 4 nóżki montażowe z podkładkami akustycznymi
Zabudowa	Zarówno możliwa na środku jak też całkiem przy ścianie. Film z pokazaną zabudową dostępny na www.hlwpusty.pl www.hl.at



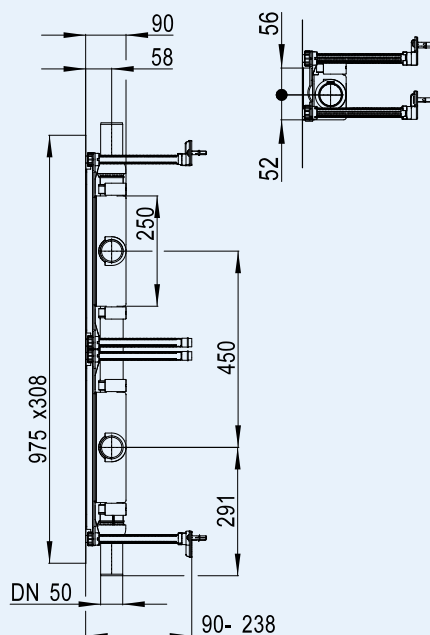
HL-Nr.	Materiał	Średnica	Waga	EAN	Szt./opak.
53FPblue.0	PP	DN40		+003907	1

HL53Duo.0 Korpus wpustu do odpływu liniowego HL053M(P).2, WYSOKOŚĆ MONTAŻOWA 90 MM!

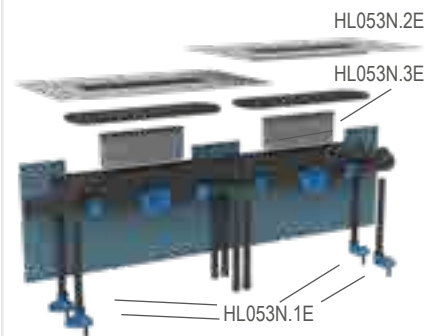
Dane

Przepływ	Przy spiętrzeniu 10 mm 20 mm HL53Duo.0: 0,9 l/s 1,45 l/s
Materiał	PP
Przylącze	HL53Duo.0: 2 x DN50
Wysokość zabudowy	HL53Duo.0: 90 - 250 mm z regulacją wysokości
Norma	EN 1253
Zasyfonowanie	Zasyfonowanie 50 mm
Pasuje do	HL053M.2, HL053P.2
Informacje dodatkowe	Z dwoma wyciągalnymi zasyfonowaniami, w kpl. 2 zestawy izolacyjne; Montaż możliwy tylko przy samej ścianie; W kpl. regulowane nóżki, tylko w połączeniu z podwójną pokrywą Duo HL053M(P).2
Zabudowa	Możliwa tylko przy samej ścianie

HL53Duo.0



HL53Duo.0



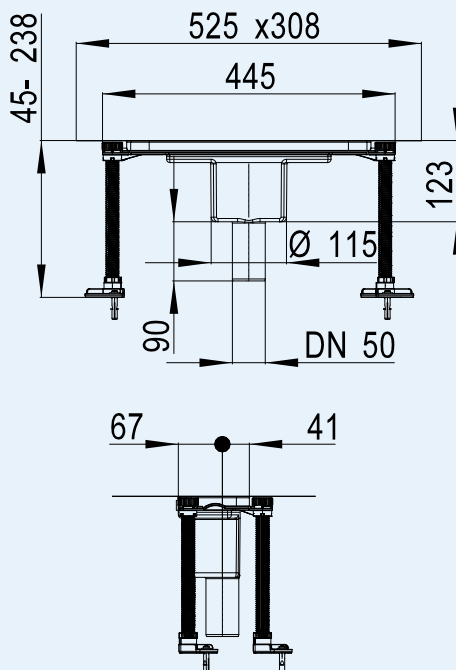
HL-Nr.	Materiał	Średnica	Waga	EAN	Szt./opak.
53Duo.0	PP	2 x DN50		+003884	1

HL53V.0 Pionowy korpus wpustu do odpływu liniowego

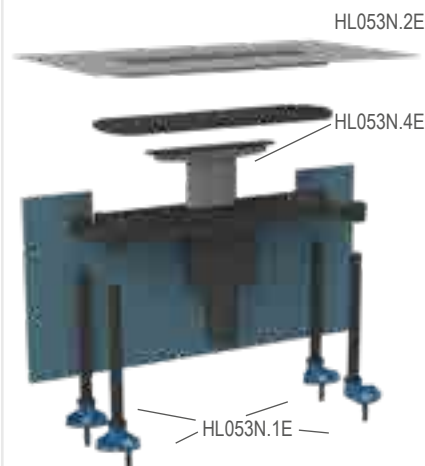
Dane

Przepływ	Przy spiętrzeniu 10 mm: 0,93 l/s Przy spiętrzeniu 20 mm: 0,98 l/s
Materiał	PP
Przylącze	DN50
Wysokość zabudowy	30 - 131 mm
Norma	PN-EN 1253
Zasyfonowanie	Zasyfonowanie 50 mm
Pasuje do	HL053S, HL053WS, HL053M(P), HL052M(P)
Informacje dodatkowe	W zestawie wyjmowane zasyfonowanie i kołnierz izolacyjny, montaż na powierzchni lub blisko ściany, w zestawie 4 regulowane nóżki mocujące
Zabudowa	Możliwa w płaszczyźnie natrysku jak też przy samej ścianie

HL53V.0



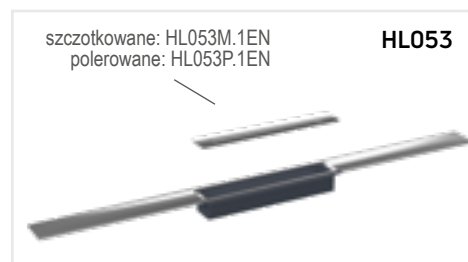
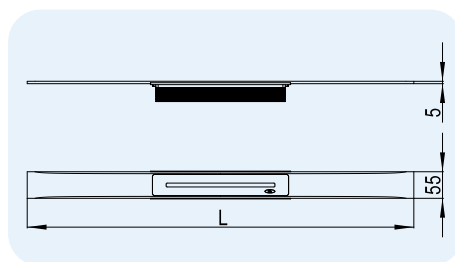
HL53V.0



HL-Nr.	Materiał	Średnica	Waga	EAN	Szt./opak.
53V.0	PP	DN50		+003945	1

HL053M/.... Design Pokrywa ze stali szcztokowanej ze zintegrowanym spadkiem
HL053P/... Design Pokrywa ze stali polerowanej ze zintegrowanym spadkiem

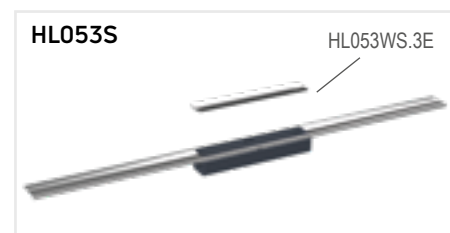
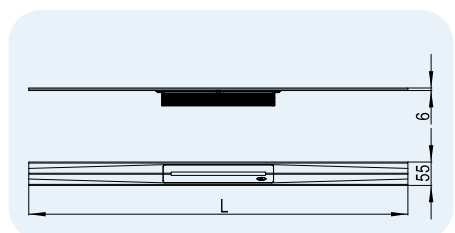
Dane	
Materiał	Stal szlachetna (1.4301) Grubość 6mm
Rozmiary	Poniżej w kolumnach
Klasa obciążenia	K3 - max. 300 kg
Pasujące do	HL53.0, HL53Prblue.0, HL53FPblue.0, HL53V.0
Informacje dodatkowe	Do zabudowy z korpusem, pokrywa odpływu z precyzyjnym spadkiem, możliwa grubość płytek w zakresach: dla płytek podłogowych 8-36 mm dla płytek ściennych 8-25 mm (wraz z klejem)
Dodatkowo zawiera	Zestaw montażowy, szablony, pokrywa ochronna
Zabudowa	Możliwa w płaszczyźnie natrysku jak też przy samej ścianie



HL-Nr.	Materiał	Średnica	Wykończenie	Waga	EAN	Szt./opak.
053M/80	Stal szlachetna	800 x 55 x 5 mm	szcztokowane	3650 g	+041428	1
053M/90	Stal szlachetna	900 x 55 x 5 mm	szcztokowane	3950 g	+041282	1
053M/100	Stal szlachetna	1000 x 55 x 5 mm	szcztokowane	4300 g	+041305	1
053M/110	Stal szlachetna	1100 x 55 x 5 mm	szcztokowane	4550 g	+041312	1
053M/120	Stal szlachetna	1200 x 55 x 5 mm	szcztokowane	4700 g	+041329	1
053M/130	Stal szlachetna	1300 x 55 x 5 mm	szcztokowane	4850 g	+041336	1
053M/140	Stal szlachetna	1400 x 55 x 5 mm	szcztokowane	5150 g	+041343	1
053M/150	Stal szlachetna	1500 x 55 x 5 mm	szcztokowane	5450 g	+041350	1
053P/80	Stal szlachetna	800 x 55 x 5 mm	polerowane	3650 g	+041428	1
053P/90	Stal szlachetna	900 x 55 x 5 mm	polerowane	3950 g	+041466	1
053P/100	Stal szlachetna	1000 x 55 x 5 mm	polerowane	4300 g	+041367	1
053P/110	Stal szlachetna	1100 x 55 x 5 mm	polerowane	4550 g	+041374	1
053P/120	Stal szlachetna	1200 x 55 x 5 mm	polerowane	4700 g	+041381	1
053P/130	Stal szlachetna	1300 x 55 x 5 mm	polerowane	4850 g	+041398	1
053P/140	Stal szlachetna	1400 x 55 x 5 mm	polerowane	5150 g	+041404	1
053P/150	Stal szlachetna	1500 x 55 x 5 mm	polerowane	5450 g	+041411	1

HL053S/.... Pokrywa ze stali szcztokowanej zawierająca zintegrowany spadek w wersji Standard

Dane	
Materiał	Stal szlachetna V2A (1.4301)
Wymiary	Zgodnie z tabelą
Klasa obciążenia	K3 - max. 300 kg
Pasujące do	HL53.0, HL53Prblue.0, HL53FPblue.0, HL53V.0
Informacje dodatkowe	Do zabudowy z korpusem serii HL53K (...), pokrywa ze zintegrowanym spadkiem dla płytek w zakresach: płytki podłogo we 8 - 36 mm płytki ściennie 8 - 25 mm (wraz z klejem) Pokrywa może być docięta na min. wymiar 450 mm
Dodatkowo zawiera	Zestaw montażowy, szablony, pokrywa ochronna
Zabudowa	Możliwa w płaszczyźnie natrysku jak też przy samej ścianie

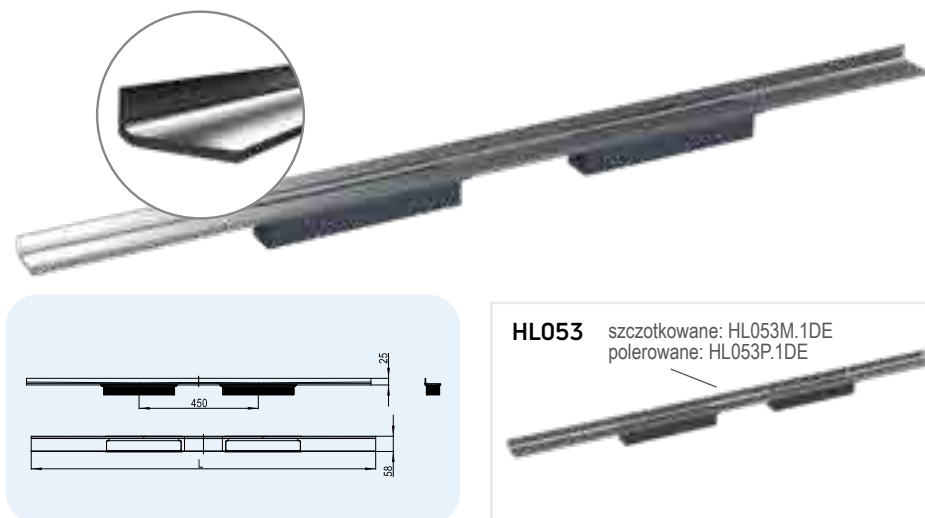


HL-Nr.	Materiał	Wymiary	Powierzchnia	Waga	EAN	Szt./opak.
053S/90	Stal szlachetna V2A	900 x 55 x 1,5 mm	Stal szcztokowana	1350 g	+045211	1
053S/100	Stal szlachetna V2A	1000 x 55 x 1,5 mm	Stal szcztokowana	1350 g	+045198	1
053S/120	Stal szlachetna V2A	1200 x 55 x 1,5 mm	Stal szcztokowana	1360 g	+045204	1

HL053M.2/... „Wall“ Dou Pokrywa podwójna ze stali szcztkowejej ścienna
HL053P.2/... „Wall“ Dou Pokrywa podwójna ze stali błyszczącej ścienna

Dane

Materiał	Stal szlachetna V2A (1.4301) masywna 6 mm
Wymiary	patrz tabela poniżej
patrz tabela poniżej	K3 - max. 300 kg
Pasujące do	HL53Duo.0
Informacje dodatkowe	Do kompletacji z korpusem DUO, pokrywa odpływowa z 2 wlotami i kątownikiem ściennym, montaż przyścienny, wielostronny ukształtowany spadek, dla następujących głębokości zabudowy: Podłogi 12 - 28 mm Ściany 12 - 28 mm (łącznie z klejem)
Dodatkowo zawiera	Osprzęt montażowy, pokrywa ochronna
Zabudowa	Możliwa tylko przy ścianie

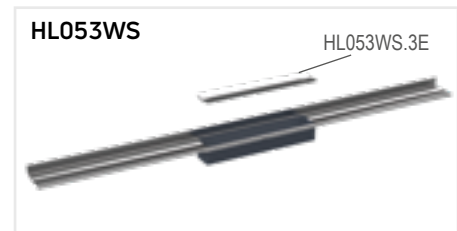
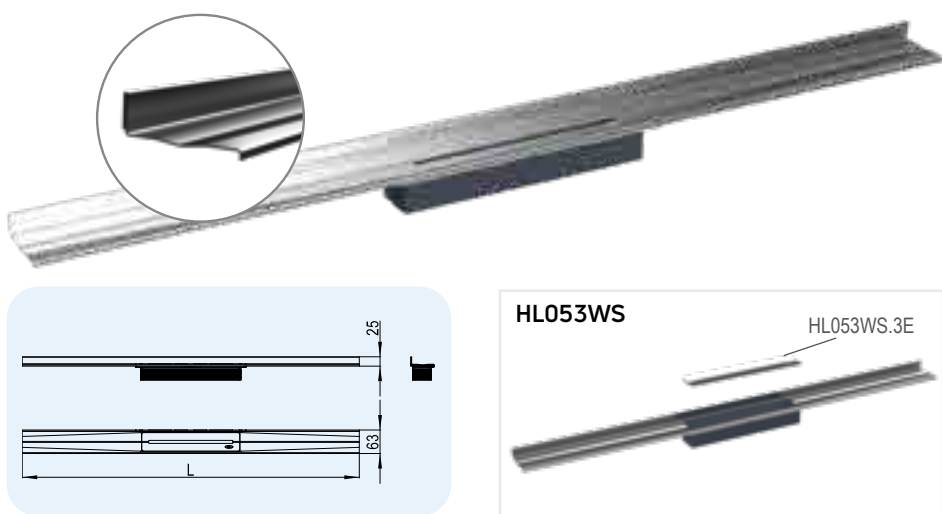


HL-Nr.	Materiał	Średnica	Wykończenie	Waga	EAN	Szt./opak.
HL053M.2/130	Edelstahl V2A	1300 x 58 x 25 mm	szcztkowe	4700 g	+047642	1
HL053M.2/140	Edelstahl V2A	1400 x 58 x 25 mm	szcztkowe	5050 g	+047659	1
HL053M.2/150	Edelstahl V2A	1500 x 58 x 25 mm	szcztkowe	5330 g	+047666	1
HL053M.2/160	Edelstahl V2A	1600 x 58 x 25 mm	szcztkowe	5490 g	+047673	1
HL053M.2/170	Edelstahl V2A	1700 x 58 x 25 mm	szcztkowe	5560 g	+047680	1
HL053M.2/180	Edelstahl V2A	1800 x 58 x 25 mm	szcztkowe	6000 g	+047697	1
HL053M.2/190	Edelstahl V2A	1900 x 58 x 25 mm	szcztkowe	6100 g	+047703	1
HL053M.2/200	Edelstahl V2A	2000 x 58 x 25 mm	szcztkowe	6400 g	+047710	1
HL053P.2/130	Edelstahl V2A	1300 x 58 x 25 mm	polerowane	4670 g	+047727	1
HL053P.2/140	Edelstahl V2A	1400 x 58 x 25 mm	polerowane	4920 g	+047734	1
HL053P.2/150	Edelstahl V2A	1500 x 58 x 25 mm	polerowane	5200 g	+047741	1
HL053P.2/160	Edelstahl V2A	1600 x 58 x 25 mm	polerowane	5470 g	+047758	1
HL053P.2/170	Edelstahl V2A	1700 x 58 x 25 mm	polerowane	5750 g	+047765	1
HL053P.2/180	Edelstahl V2A	1800 x 58 x 25 mm	polerowane	6120 g	+047772	1
HL053P.2/190	Edelstahl V2A	1900 x 58 x 25 mm	polerowane	6280 g	+047789	1
HL053P.2/200	Edelstahl V2A	2000 x 58 x 25 mm	polerowane	6550 g	+047796	1

HL053WS „Wall“ Pokrywa Standard ze stali szcztkowejej ścienna zawierająca spadek

Dane

Materiał	Stal szlachetna V2A (1.4301)
Wymiary	Zgodnie z tabelą
Klasa obciążenia	K3 - max. 300 kg
Pasujące do	HL53.0, HL53Prblue.0, HL53FPPrblue.0, HL53V.0
Informacje dodatkowe	Do kompletacji z korpusem serii HL53, pokrywa odpływowa z ukształtowanym spadkiem, przyścienna na wys. 2cm dla następujących głębokości zabudowy: Podłogi 8 - 36 mm Ściany 8 - 28 mm (łącznie z klejem). Może być przycięta do 450 mm długości.
Dodatkowo zawiera	Zestaw montażowy, szablony, pokrywa ochronna
Zabudowa	Możliwa tylko przy ścianie

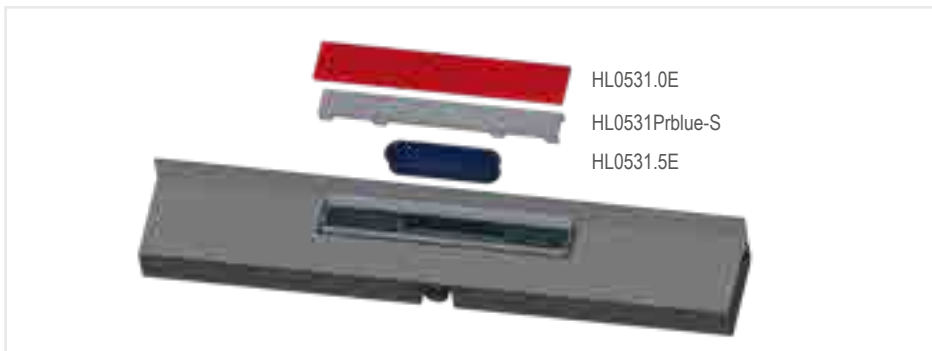
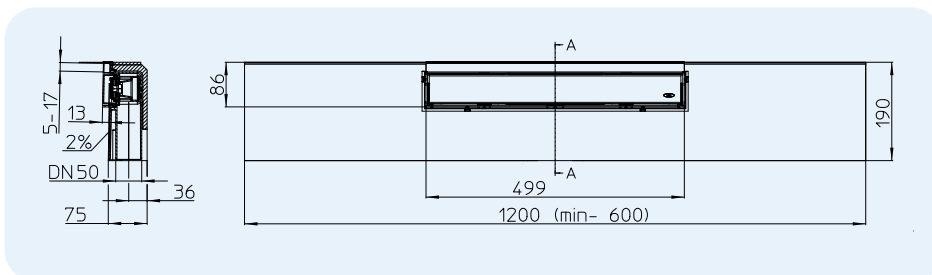


HL-Nr.	Materiał	Wymiary	Powierzchnia	Waga	EAN	Szt./opak.
053WS/90	Stal szlachetna V2A	900 x 63 x 25 mm	Stal szcztkowana	1350 g	+048991	1
053WS/100	Stal szlachetna V2A	1000 x 61 x 20 mm	Stal szcztkowana	1360 g	+048977	1
053WS/120	Stal szlachetna V2A	1200 x 61 x 20 mm	Stal szcztkowana	1380 g	+048984	1

HL531Prblue Wpust liniowy Primusblue z ramą i pokrywą ze stali szlachetnej, WYSOKOŚĆ ZABUDOWY 75 MM !
HL531Prblue.1(2)(3) Wpust liniowy Primusblue z ramą ze stali szlachetnej w kolorze, WYSOKOŚĆ ZABUDOWY 75 MM !

Dane

Opis produktu	Wpust liniowy zintegrowany z modulem EPS w wykonaniu ze stali szlachetnej wraz z pokrywą. Powierzchnia modułu zaizolowana i pokryta specjalną folią izolacyjną. Do zabudowy przy ścianie.
Przepływ	Przy spiętrzeniu 10 mm 20 mm HL531 0,55 l/s 0,6 l/s HL531I 0,4 l/s 0,48 l/s
Materiał	PP/ABS/EPS - 40/Stal szlachetna V2A
Odbiór wody	Rama ze stali szlachetnej 492 x 492 x 13 mm
Podłączenie	DN50
Norma	EN1253
Rodzaj syfonu	Zamknięcie antyzapachowe Primus chroniące przed zapachami przy wyschniętym syfonie
Zabudowa	Zabudowanie wpustu liniowego następuje poprzez dopasowanie i obcięcie modułu na żądany wymiar długości. Możliwe wymiary dopasowania od 600 mm do 1200 mm z możliwością też przedłużenia poprzez HL531V. Szerokość modułu 200 mm, wysokość 79 mm. Spadek w module 3% do ściany. Przestrzeń do montażu dla płytek ściennych do 17mm, dla płytek podłogowych do wysokości 13 mm wraz z klejem. W ofercie również znajdują się wersje z wyższą ramą nierdzewną wpustu dla grubszych okładzin podłogowych typu np. kamień naturalny itp. Film z pokazaną zabudową na www.hlwpusty.pl

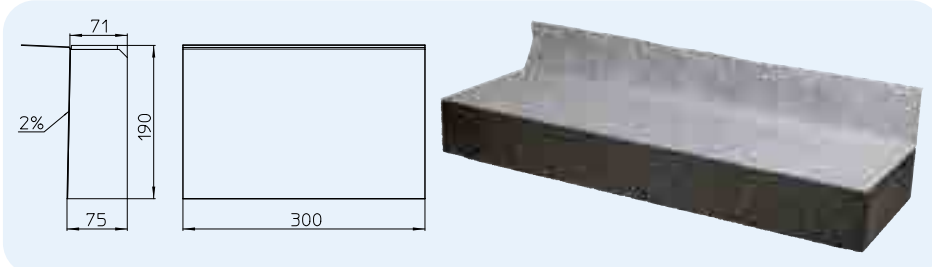


HL-Nr.	Kolor pokrywy	Wymiary	Wysokość ramy	Materiał	Waga	EAN	Szt/opak
531Prblue	Pokrywa Standard Stal szlachetna Mat	1200 x 190 x 75 mm	13	PP/ABS/EPS-40/Stal szlachetna V2A		+051571	1
531Prblue-I	Pokrywa Individual Stal szlachetna Mat	1200 x 190 x 75 mm	13	PP/ABS/EPS-40/Stal szlachetna V2A		+051670	1
531Prblue.0	Rama Individual Stal szlachetna Mat bez pokrywy	1200 x 190 x 75 mm	13	PP/ABS/EPS-40/Stal szlachetna V2A		+051595	1
531Prblue.1	Powłoka PVD czarny mat, bez pokrywy	1200 x 190 x 75 mm	13	PP/ABS/EPS-40/Stal szlachetna V2A		+051601	1
531Prblue.2	Powłoka PVD różowe złoto mat, bez pokrywy	1200 x 190 x 75 mm	13	PP/ABS/EPS-40/Stal szlachetna V2A		+051618	1
531Prblue.3	Powłoka PVD brąz mat, bez pokrywy	1200 x 190 x 75 mm	13	PP/ABS/EPS-40/Stal szlachetna V2A		+051625	1

HL531V Element przedłużający do HL531Prblue

Dane

Materiał	EPS-40
Informacje dodatkowe	W celu przedłużenia wpustu liniowego HL531Prblue np. przy natryskach zbiorczych. Do obcinania na długość. Powierzchnia zaizolowana i pokryta folią jak przy HL531.



HL-Nr.	Materiał	Wymiary	Waga	EAN	Szt/opak
531V	EPS-40	300 x 190 x 75 mm			1

HL0531Prblue-S Pokrywa Standard dla HL531Prblue, dostępna w 4 kolorach

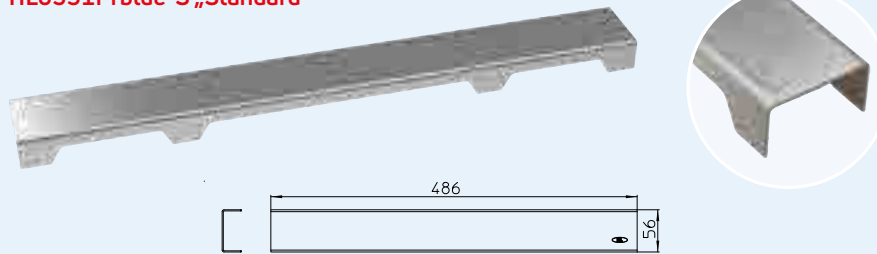
HL0531Prblue-D Pokrywa Design dla HL531Prblue, dostępna w 4 kolorach

HL0531Prblue-I Pokrywa Individual dla HL531Prblue, dostępna w 4 kolorach

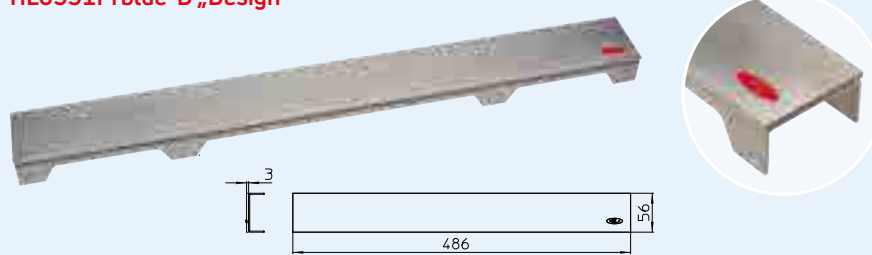
Dane

Material	Stal szlachetna V2A Kolory: powłoka PVD
Wymiary	HL0531Prblue-S: 486 x 56 mm HL0531Prblue-D: 486 x 56 mm HL0531Prblue-I: Miejsce na płytkę: 480 x 50 mm, głębokość 12 mm
Klasa obciążenia	K3 - max. 300 kg

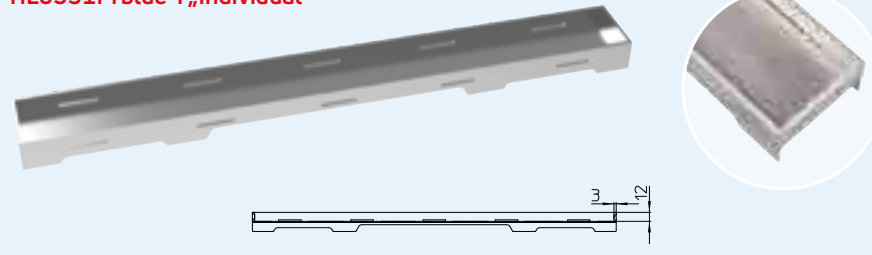
HL0531Prblue-S „Standard”



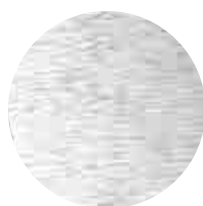
HL0531Prblue-D „Design”



HL0531Prblue-I „Individual”



HL-Nr.	Pokrywa	Wymiary	Material	Waga	EAN	Szt/opak
HL0531Prblue-S	Stal szlachetna mat Standard	486 x 56 mm	PP/EPS-40/Stal szlachetna V2A		+051717	1
HL0531Prblue-S.1	Powłoka PVD czarny mat Standard	486 x 56 mm	PP/EPS-40/Stal szlachetna V2A		+051724	1
HL0531Prblue-S.2	Powłoka PVD różowe złoto mat Standard	486 x 56 mm	PP/EPS-40/Stal szlachetna V2A		+051731	1
HL0531Prblue-S.3	Powłoka PVD brąz mat Standard	486 x 56 mm	PP/EPS-40/Stal szlachetna V2A		+051748	1
HL0531Prblue-D	Stal szlachetna mat Design	486 x 56 mm	PP/EPS-40/Stal szlachetna V2A		+051632	1
HL0531Prblue-D.1	Powłoka PVD czarny mat Design	486 x 56 mm	PP/EPS-40/Stal szlachetna V2A		+051649	1
HL0531Prblue-D.2	Powłoka PVD różowe złoto mat Design	486 x 56 mm	PP/EPS-40/Stal szlachetna V2A		+051656	1
HL0531Prblue-D.3	Powłoka PVD brąz mat Design	486 x 56 mm	PP/EPS-40/Stal szlachetna V2A		+051663	1
HL0531Prblue-I	Stal szlachetna mat Individual	486 x 56 mm	PP/EPS-40/Stal szlachetna V2A		+051670	1
HL0531Prblue-I.1	Powłoka PVD czarny mat Individual	486 x 56 mm	PP/EPS-40/Stal szlachetna V2A		+051687	1
HL0531Prblue-I.2	Powłoka PVD różowe złoto mat Individual	486 x 56 mm	PP/EPS-40/Stal szlachetna V2A		+051694	1
HL0531Prblue-I.3	Powłoka PVD brąz mat Individual	486 x 56 mm	PP/EPS-40/Stal szlachetna V2A		+051700	1



Stal szlachetna
mat



Brąz
mat



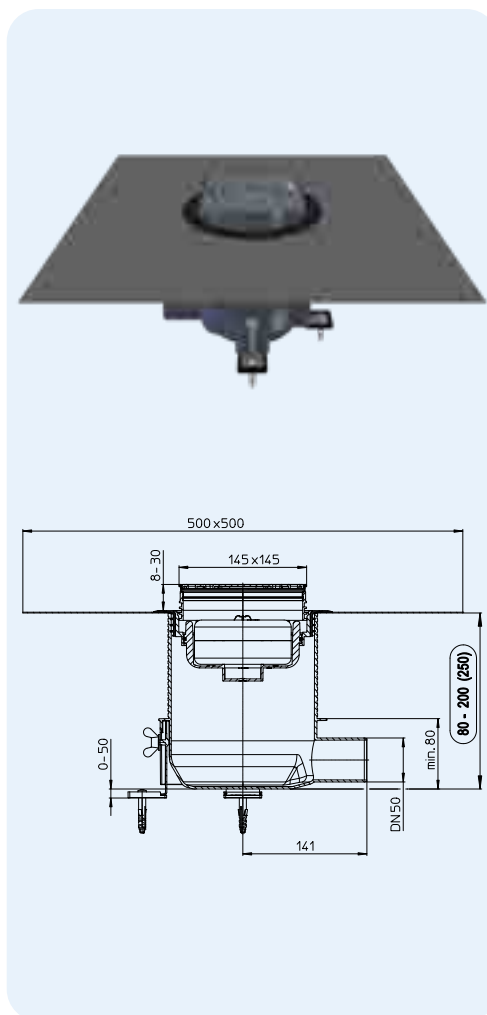
różowe złoto
mat



czarny
mat

HL540 „Primus Drain“ Wpust prysznicowy, WYSOKOŚĆ ZABUDOWY 80 MM !
HL540I „Primus Drain“ Wpust prysznicowy z pokrywą pod płytkę, WYSOKOŚĆ ZABUDOWY 80 MM !
Dane

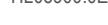
Przepływ	Spiętrzenie	10 mm	20 mm
	HL540	0,55 l/s	0,8 l/s
	HL540I	0,45 l/s	0,6 l/s
Materiał	PP/Stal nierdzewna Ramka		
	HL540 + HL540I: V4A		
	Ruszt HL540: V2A		
	Ruszt HL540I: V4A		
Odpiływ	DN50 poziomy		
Wysokość zabudowy	od 8-20 cm regulowana		
Norma	PN-EN1253		
Rodzaj zasyfonowania	Zasyfonowanie Primus-Antyzapachowe z gwarancją nie wydzielania zapachów przy wyschniętym syfonie!		
Informacje dodatkowe	Z wyciąganym zasyfonowaniem, zestawem izolacyjnym, uchwytami montażowymi regulowanymi na wysokość, obudową montażową i ochroną przy płytkowaniu Sprawdzona izolacyjność akustyczna Certyfikat z testu: www.hl.at		
Zabudowa	Za pomocą 3 uchwytów montażowych należy przykręcić wpust do podłoża, a następnie ustawić na wysokość. Korzystnym rozwiązaniem jest dowolna grubość późniejszej wylewki. Nowością w tym systemie jest to, że w fazie zabudowy wpust nie jest ograniczony do konkretnego poziomu wylewki dzięki wysokiej przedłużce. Dopiero po wylaniu wylewki, docina się równo z poziomem tej wylewki wysokość przedłużki przy pomocy np. piłki. Proste nałożenie specjalnego zestawu izolacyjnego umożliwia szybkie połączenie się z hydroizolacją np. „folią w płynie”. Nasada wpustu jest następnie osadzana na kleju i dopasowywana do grubości płytek. Stabile osadzenie nasady zapewnia też maksymalne obciążenie rusztu.		
Instrukcja zabudowy dostępna na stronie:	www.hlwpusty.pl www.hl.at		


HL540
HL0540.5E

HL03910.1E



HL03900.0E



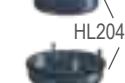
HL0540.2E



HL2040



HL0540.4E

HL540I

HL540K


HL540.0E

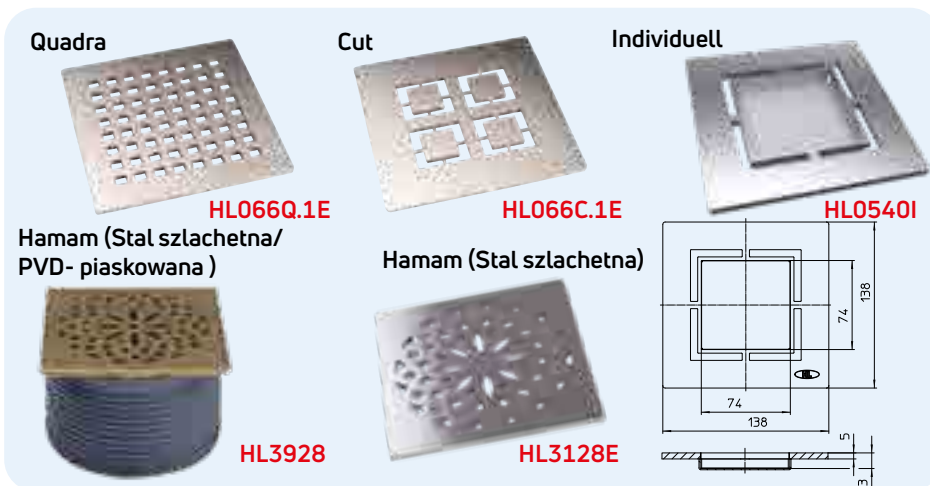


HL0540.3E

HL-Nr.	Materiał	Średnica	Waga	EAN	Szt./opak.
540	PP/ Stal szlachetna	DN50	1533 g	+039029	1
540I	PP/ Stal szlachetna	DN50	1898 g	+039098	1
540-Quadra	PP/ Stal szlachetna	DN50	1898 g	+041817	1
540-Cut	PP/ Stal szlachetna	DN50	1898 g	+041800	1
540-Hamam	PP/Stal szlachetna/ Piaskowana	DN50	1898 g	+041824	1

HL066Q.1E, HL066C.1E, HL0540I, HL3928, HL3128E Ruszty Design
Dane

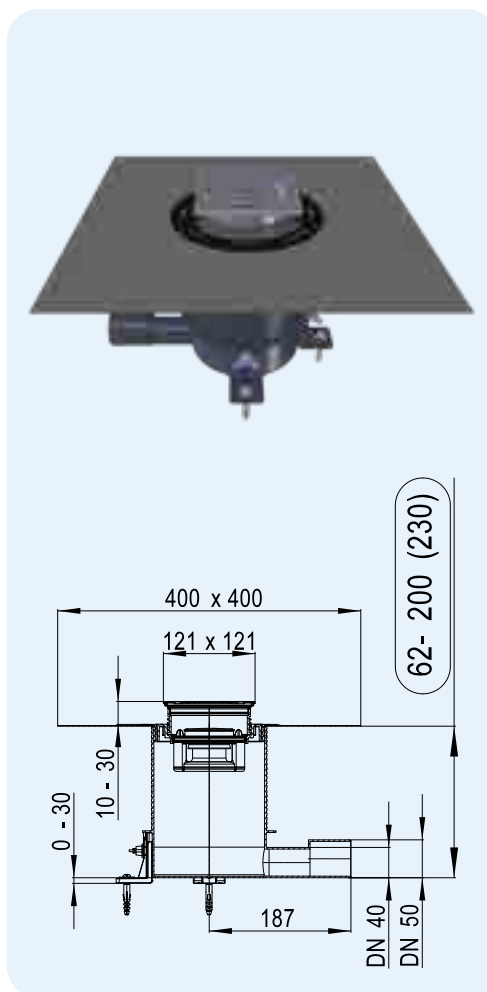
Materiał	Stal szlachetna
Odbiór wody	HL0540I: 138 x 138 mm masywny, wymiar dla płytki 74x74 mm, głębokość 13mm
Klasa obciążenia	L – max. 1,5 t, HL0540I - Klasa obciążenia K3 (300kg)
Pasujące do	Wpusty podłogowe serii: HL540, HL5100, HL3100, HL72.1 i HL317



HL-Nr.	Materiał	Średnica	Waga	EAN	Szt./opak.
066Q.1E	Stal szlachetna V4A	138 x 138 x 5 mm	607 g	+013623	1
066C.1E	Stal szlachetna V4A	138 x 138 x 5 mm	608 g	+031283	1
0540I	Stal szlachetna V4A	138 x 138 x 5 mm	638 g	+039104	1
3928	Stal szlachetna/PVD- piaskowana	138 x 138 x 5 mm	608 g	+031283	1
3128E	Stal szlachetna V4A	138 x 138 x 5 mm	595 g	+037094	1

HL541 Primus blue wpust prysznicowy, ZABUDOWA MIN. 62 MM !
HL541I Primus blue wpust prysznicowy do wklejenia płytki, ZABUDOWA MIN. 62 MM !
Dane

Przepływ	Spiętrzenie	10 mm	20 mm
	HL541	0,4 l/s	0,5 l/s
	HL541I	0,4 l/s	0,45 l/s
Materiał	PP/Stal nierdzewna Ramka		
	HL541 + HL541I: V4A		
	Ruszt HL541: V2A		
	Ruszt HL541I: V4A		
Przyłącze	DN40/50 waagrecht		
Wysokość zabudowy	von 62 - 200 (230) mm		
Norma	PN-EN 1253		
Klasa obciążenia	K3 - max. 300 kg		
Zasyfonowanie	Nowy Primus blue , połączenie zamknięcia wodnego z mechaniczną blokadą antyzapachową (absolutnie szczelny nawet bez wody). Zabezpieczenie przeciwcofkowe do 0,5 m słupa wody		
Informacje dodatkowe	Z wyjątkowym syfonem, zestawem izolacyjnym, regulowanymi uchwytami montażowymi, łapaczem włosów, pokrywą i obudową montażową na czas płytkowania. Sprawdzona izolacyjność akustyczna Certyfikat z testu: www.hl.at		
Zabudowa	Za pomocą regulowanych nóżek z uchwytami możliwe jest przykręcenie wpustu do podłoża i ustawienie na odpowiedniej wysokości ze spadkiem. Brak ograniczenia wysokości warstw posadzkowych dzięki dogodnej możliwości docięcia. Po zalaniu w stropie możemy poczekać do wyschnięcia i wtedy dociąć na wysokość przedłużkę wznoszącą. Następnie dogodne nałożenie zestawu izolacyjnego bez użycia narzędzi stanowi kolejną korzyść, dzięki której wpust będzie szczelnie połączony z hydroizolacją. Nasada nierdzewna lub pod płytkę jest następnie dopasowywana na wysokość płytek wraz z klejem, który pod narożami nasady zapewni też stabilność i maksymalne wykorzystanie obciążenia ruszty.		
Film z pokazaną zabudową i działaniem „Primus blue” dostępny na www.hlwputy.pl lub www.hl.at			


HL541
HL0541.5E

HL037Pr.1E

HL037N.0E

HL0541.2E

HL2020

HL0541.4E

HL541I
HL541K

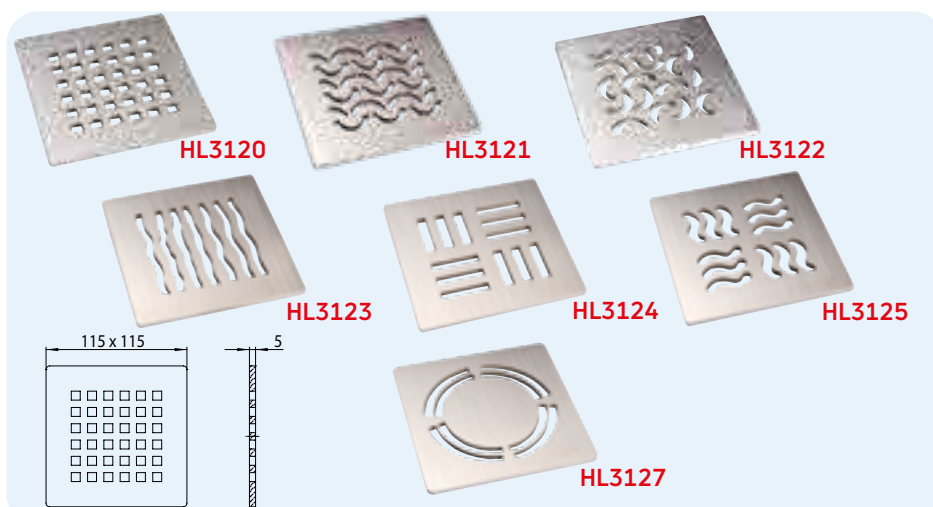
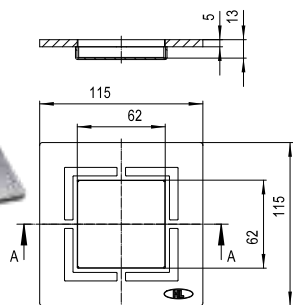
HL0541.0E

HL0541.3E

HL-Nr.	Materiał	Średnica	Waga	EAN	Stk/opak.
HL541	PP/Stal szlachetna	DN40/50	1121 g	+047642	1
HL541I	PP/Stal szlachetna	DN40/50	1388 g	+047659	1
HL541-Quadra	PP/Stal szlachetna	DN40/50	1819 g	+048236	1

HL0541I, HL3120, HL3121, HL3122, HL3123, HL3124, HL3125, HL3127 Design - ruszty
Dane

Materiał	stal szlachetna V2A
Odbiór wody	Ruszt nierdzewny 115 x 115 mm
Klasa obciążenia	L – max. 1,5 t
Zalecany dla	Wpusty podłogowe serii HL70, HL80, HL300, HL304, HL310N, HL510N, HL90 z nasadą HL3200 i HL3210 HL0541I: HL541

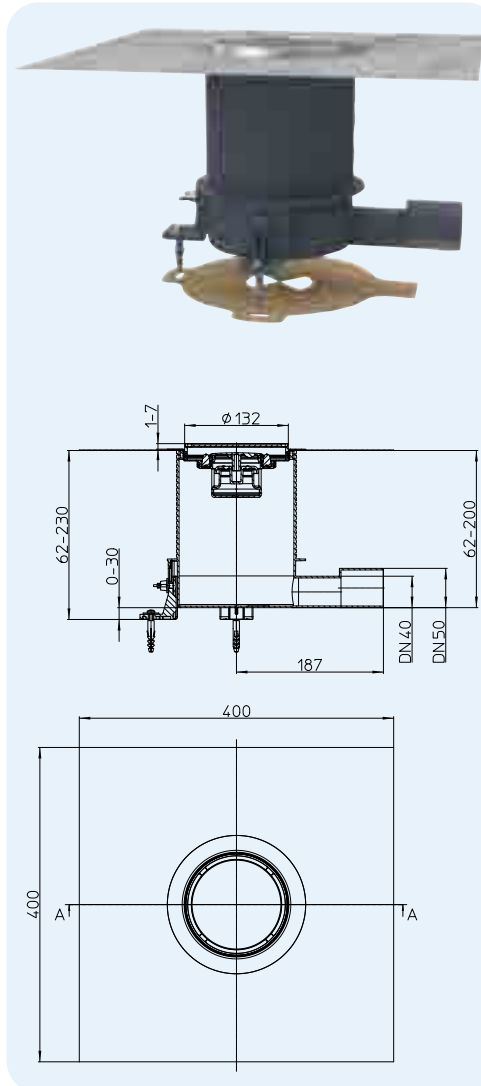

HL0541I


HL-Nr.	Średnica	Waga	EAN	Stk/opak.
3120	115 x 115 mm	425 g	+015412	1
3121	115 x 115 mm	425 g	+015429	1
3122	115 x 115 mm	425 g	+015443	1
3123	115 x 115 mm	425 g	+015443	1
3124	115 x 115 mm	425 g	+015450	1
3125	115 x 115 mm	425 g	+015467	1
3127	115 x 115 mm	430 g	+029037	1
0541I	115 x 115 mm	800 g	+048304	1

HL542Prblue Wpust prysznicowy do cienkowarstwowych okładzin podłogowych HL542Prblue.0 Wpust podłogowy, bez mankietu uszczelniającego

Dane

Przepływ	0,4 l/s
Materiał	PP, stal nierdzewna V4A
Przyłącze	DN40/50, poziomy na wciś
Wysokość zabudowy	63 - 200 mm (230 mm)
Norma	PN-EN 1253
Klasa obciążenia	K3 - max. 300 kg
Zasyfonowanie	Nowy Primus blue , połączenie zamknięcia wodnego z mechaniczną blokadą antyzapachową (absolutnie szczelny nawet bez wody). Zabezpieczenie przeciwcofkowe do 0,5 m słupa wody
Informacje dodatkowe	Zawiera: wyjmowalny syfon, pierścienie do regulacji wysokości, łapacz włosów, obudowę ochronną na czas montażu.
Zabudowa	HL542Prblue wpust prysznicowy i podłogowy dla cienkowarstwowych okładzin podłogowych z regulowaną (od 1 do 7mm) ramką ze stali nierdzewnej. Zestaw izolacyjny (HL542Prblue) z mankietem dla szczelnego połączenia z hydroizolacją. Zawiera syfon Primusblue, dwustronną pokrywę, pierścienie do regulacji wysokości i osłonę montażową. Instrukcja instalacji i zasada działania syfonu Primusblue: www.hl.at



HL542Prblue HL542Prblue.0

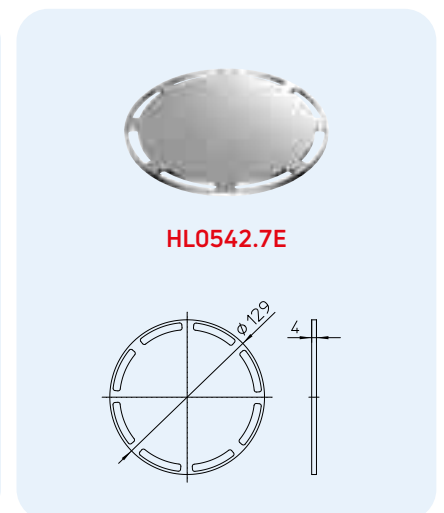


HL-Nr.	Średnica	Pokrywa	Waga	EAN	szt/op.
542Prblue	DN40/50	Stal szlachetna V4A	1313 g	+050154	1
542Prblue.0	DN40/50	Stal szlachetna V4A	1238 g	+052622	1

HL0542.1E, HL0542.7E Pokrywy dekoracyjne

Dane

Materiał	Stal szlachetna V4A
Odbiór wody	Stainless steel grate Ø 129 mm
Klasa obciążenia	HL0542.1E: K3 – max. 300 kg HL0542.7E : L15 – max. 1,5 t
Zastosowanie	HL542Prblue, HL542Prblue.0
Informacje dodatkowe	HL0542.1E Pokrywa duo (wersja obracalna w dwóch opcjach - stal szlachetna lub możliwość wypełnienia)


HL0542.1E

HL0542.7E

HL-Nr.	Materiał	Średnica	Waga	EAN	szt/op.
0542.1E	Stal szlachetna V4A	Ø 129 mm	x g	+002245x	1
0542.7E	Stal szlachetna V4A	Ø 129 mm	x g	+001934x	1



SIPHONS ABLÄUFE



480

28

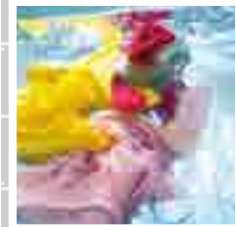
160



100

235

100



193



214

HL Syfony

6. Urządzenia myjące

6



HL Syfony do urządzeń – Przegląd produktów

Syfony



Typ	HL400	HL404.1	HL4000.0/1/.2	HL405	HL405E	HL405ECO
Opis	Syfony do urządzeń - Podtynkowe	Syfony do urządzeń - Podtynkowe z napowietrzaczem	Korpus syfonu podtynkowego dla pojedynczego lub podwójnego przyłącza	Syfony do urządzeń - Podtynkowe wielofunkcyjne	Syfony do urządzeń - Podtynkowe wielofunkcyjne z zasilaniem elektrycznym	Syfony do urządzeń - Podtynkowe wielofunkcyjne
Funkcja	Do zasyfonowania pralek, Zmywarek itp. Ze zintegrowanym zabezpieczeniem zwrotnego przepływu	Do zasyfonowania pralek, Zmywarek itp. Ze zintegrowanym zabezpieczeniem zwrotnego przepływu, oraz z napowietrzaczem, dla podłączenia urządzeń oddalonych więcej niż 4 m od pionu	Korpus syfonu podtynkowego z wyjmowanym zasyfonowaniem w postaci kasety dla przyłącza np. pralki lub zmywarki, w układzie pojedynczym lub podwójnym	Do zasyfonowania pralek, Zmywarek itp. Ze zintegrowanym dopływem wody	Do zasyfonowania pralek, Zmywarek itp. Ze zintegrowanym dopływem wody i puszką elektryczną	Do zasyfonowania pralek, Zmywarek itp. Z przygotowanym podejściem pod dopływ wody

Informacje podstawowe do projektowania i wykonawstwa

Zasadniczo każde urządzenie myjące (pralka, zmywarka), powinno być podłączone do instalacji poprzez syfon. Firma HL oferuje Państwu szereg syfonów tego typu w różnych wariantach

▲ Zasyfonowanie

W odróżnieniu do syfonów zwykłych czyli np. dla umywalek czy zlewów, to syfony do urządzeń są zazwyczaj wykonywane w wersjach podtynkowych. Wiąże się to z kilkoma korzyściami: oszczędność miejsca, optycznie ładniejsze i zminimalizowanie odgłosu słyszalnego odpływu

▲ Obsługa i czyszczenie

Do syfonów podtynkowych HL można w razie potrzeby dostać się poprzez otwór rewizyjny.

▲ Szczelność

Poprzez zastosowanie O-ringów przy połączeniu pomiędzy króćcem wylotu syfonu, a końcówką dla węża (fajki), jest zacho-

wana najwyższa szczelność nawet przy niedokręceniu śrubunka fajki. To jest ważne, gdyż przy odprowadzaniu wody z urządzenia powstają wibracje wody w rejonie końcówki węża (fajki), które z czasem powodują poluzowanie połączenia, a w konsekwencji i zalanie pomieszczenia.

▲ Montaż

Przy montażu należy zwrócić uwagę na pionową pozycję syfonu. Obudowa montażowa zapobiega, aby otwór rewizyjny został w czasie zabudowy zatkany. Gdyby okazało się, że syfon został za głęboko zabudowany i wystający gwintowany króciec jest za krótki, można wtedy go przy zastosowaniu przedłużki wydłużyć.

▲ Wielofunkcyjność

Przy dłuższych podejściach, do których podłączone są urządzenia istnieje ryzyko, że przy braku odpowiedniego napowietrzania zasyfonowanie zostanie wysane. Można

temu zapobiec stosując syfony HL z napowietrzaniem. Oprócz tego firma HL dla uproszczenia montażu oferuje z optycznych względów syfony wielofunkcyjne z podłączeniem wody i zaworem, oraz puszką elektryczną 230V.

Normy
PN-EN 12056...Systemy kanalizacji
grawitacyjnej wewnątrz budynków

HL Syfony do urządzeń – Przegląd produktów

Syfony



HL406

Syfony do urządzeń - Podtynkowe wielofunkcyjne

Do zasifonowania pralek, Zmywarek itp. Ze zintegrowanym dopływem wody, zaworem, zabezpieczeniem zwrotnym i napowietrzaczem

HL406.2

Syfony do urządzeń - Podtynkowe wielofunkcyjne

Do zasifonowania pralek, Zmywarek itp. Ze zintegrowanym dopływem wody, 2 zaworami, zabezpieczeniem zwrotnym i napowietrzaczem

HL406E

Syfony podtynkowe do urządzeń wielofunkcyjne z połączeniem elektrycznym

Do zasifonowania pralek, Zmywarek itp. Ze zintegrowanym dopływem wody, 2 zaworami, zabezpieczeniem zwrotnym, napowietrzaczem i puszką elektryczną

HL410

Syfony do urządzeń natynkowe

Do zasifonowania pralek, zmywarek itp. do montażu natynkowego

HL440

Syfony podtynkowe do urządzeń z mechaniczną blokadą antyzapachową

Do zasifonowania pralek, zmywarek itp. dla małej głębokości zabudowy

Dodatki



Typ

HL2, HL2.2

HL2.1

HL19

HL19.2

HL420

HL421

Dane

Z podwójnym połączeniem i zabezpieczeniem zwrotnym

Podwójne połączenie do pralki z zaworem zwrotnym i napowietrzaczem

Kolanko połączeniowe

Kolanko połączeniowe

Przedłużka z gwintem

Przedłużka z gwintem

Funkcja

Do połączenia dwóch pralek lub pralki i suszarki do białizny do jednego syfonu. Powinien być stosowany wyłącznie jako rozwiązanie awaryjne.

Zapobiega opróżnieniu, przez zassanie, węża połączeniowego urządzenia

Do połączenia pomiędzy syfonem urządzenia, a wężem odpływowym

Do połączenia pomiędzy syfonem, a cienkim wężem odpływowym 8-13 mm

Do przedłużenia gwintu połączeniowego syfonu

Do idealnego przedłużenia gwintu połączeniowego syfonu, ale użycie tylko jest możliwe wtedy, gdy króciec nie był jeszcze obcinany!

HL Syfony do urządzeń - Zabudowa syfonu HL4000



1. Dokładnie wymierzyć miejsce montażu korpusu syfonu i zamocować do ściany.



2. Podłączyć korpus syfonu do instalacji.



3. Czerwoną obudowę montażową korpusu syfonu przyciąć na równo z powierzchnią ściany (plytek).



4. Wybrać jeden z systemów zasyfonowania: pojedynczy HL4000.1 lub podwójny HL4000.2



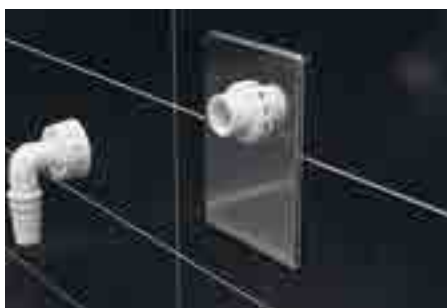
5. Wybrane zasyfonowanie włożyć do korpusu i przykręcić śrubą.



6. Odmierzyć około 3 cm długości gwintowanej końcówki odprowadzenia wody od strony ściany (glazury) i zaznaczyć.



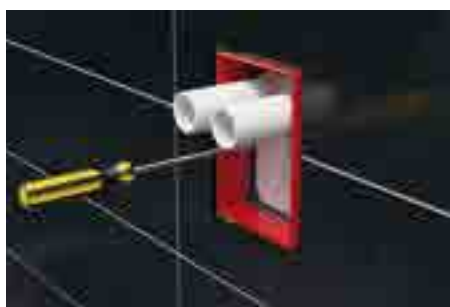
7. Następnie ostrożnie, aby nie uszkodzić ściany odciąć zaznaczoną końcówkę.



8. Nałożyć pokrywę nierdzewną i nakręcić nakrętkę mocującą oraz zakręcić kolanko przyłączeniowe na gwintowaną końcówkę.



9. Podłączyć np. pralkę



10. Dla podłączenia drugiej pralki lub osuszacza należy użyć podwójnego zasyfonowania (HL4000.2) oraz postępować jak w pkt.5 do 9



11. Nałożyć pokrywę, nakręcić nakrętki mocujące i kolanka przyłączeniowe



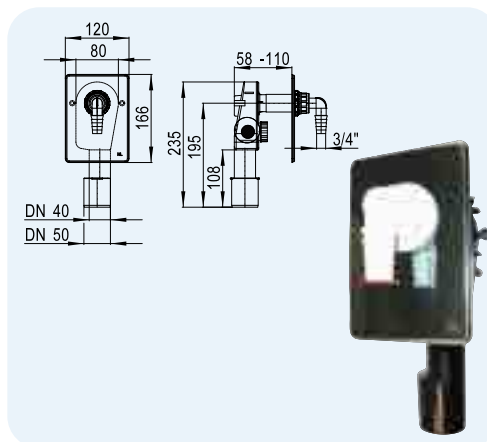
12. Podłączyć teraz już obydwie urządzenia np. pralkę i osuszacz

HL Syfony do urządzeń – Produkty – Opis

HL400 Syfon podtynkowy do pralki lub zmywarki

Dane

Przepływ	0,38 l/s
Materiał	PE/stal szlachetna
Przyłącze	1"
Podłączenie	DN40/50
Norma	DIN 19541
Wysokość słupa wody	50 mm
Zalecany dla	Podtynkowego podłączenia z zasyfonowaniem
Informacje dodatkowe	z deklek ze stali szlachetnej, obcinaną obudową montażową, czyszczakiem i zabezpieczeniem przeciwcofkowym

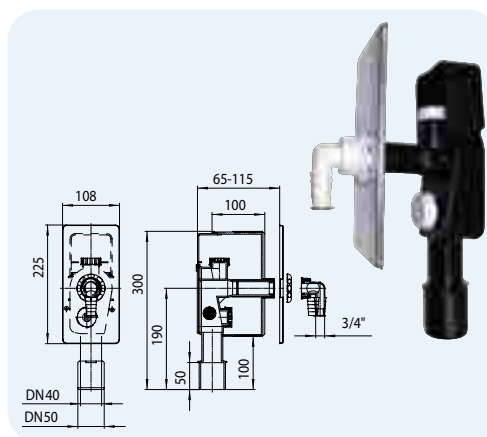


Nr HL	Średnica	Waga	EAN	Stk/opak.
400	DN40/50	280 g	+504008	10

HL404 Syfon podtynkowy do pralki lub zmywarki z przyłączem do napowietrzacza

Dane

Przepływ	0,38 l/s
Materiał	PE/stal szlachetna
Przyłącze	1"
Podłączenie	DN40/50
Norma	DIN 19541
Wysokość słupa wody	50 mm
Zalecany dla	zasyfonowanie podtynkowe z możliwością podłączenia napowietrzacza
Informacje dodatkowe	z deklek ze stali szlachetnej, obcinaną obudową montażową, czyszczakiem i zabezpieczeniem przeciwcofkowym

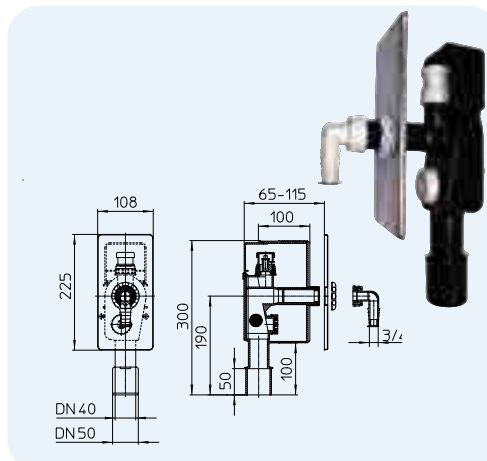


Nr HL	Średnica	Waga	EAN	Stk/opak.
404	DN40/50	484 g	+504046	5

HL404.1 Syfon podtynkowy do pralki lub zmywarki z napowietrzaczem

Dane

Przepływ	0,38 l/s
Materiał	PE/stal szlachetna
Przyłącze	1"
Podłączenie	DN40/50
Norma	DIN 19541
Wysokość słupa wody	50 mm
Zalecany dla	zasyfonowanie podtynkowe ze zintegrowanym napowietrzaczem
Informacje dodatkowe	z deklek ze stali szlachetnej, obcinaną obudową montażową, czyszczakiem i zabezpieczeniem przeciwcofkowym



Nr HL	Średnica	Waga	EAN	Stk/opak.
404.1	DN40/50	504 g	+504145	5

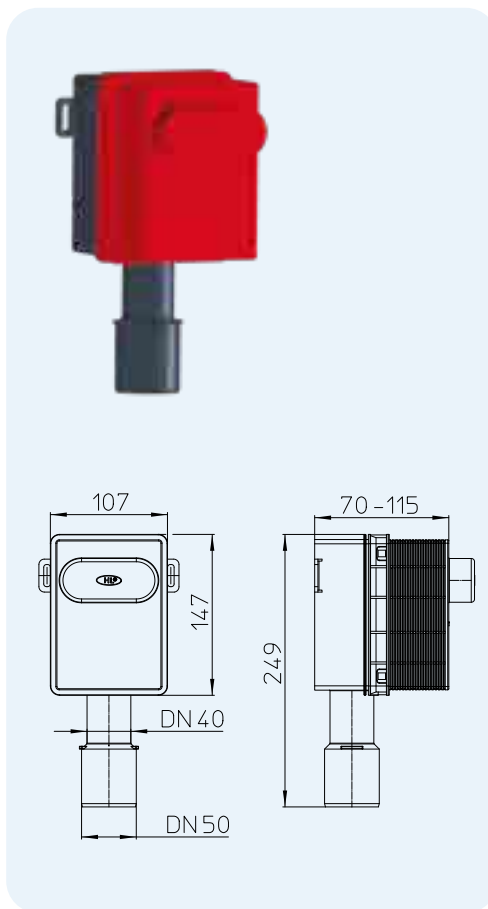
HL4000.0 Korpus syfonu podtynkowego
Dane

Przepływ	Patrz HL4000.1 lub HL4000.2
Materiał	PP
Przyłącze	DN40/50
Norma	DIN 19541
Zalecany dla	W kombinacji z HL4000.1 dla jednego urządzenia W kombinacji z HL4000.2 dla dwóch urządzeń np. pralki i osuszacze

Informacje dodatkowe

Przygotowane przyłącze dla podłączenia jednego urządzenia typu pralka/zmywarka lub dwóch razem np. pralka i osuszacz. Po zamontowaniu korpusu HL4000.0 można później wybrać sobie rodzaj przyłącza: pojedyncze (HL4000.1) lub podwójne (HL4000.2). Dalszą korzyścią jest dostęp do kanalizacji dzięki wyjęciu kasety syfonu

Patrz film poglądowy na stronie www.hl.at


HL4000.0


Nr HL	Średnica	Waga	EAN	Stk/opak.
4000.0	DN40/50	244 g	+041619	10

HL4000.1 Kaseta syfonu pojedyncza, pasująca do HL4000.0
HL4000.2 Kaseta syfonu podwójna, pasująca do HL4000.0
Dane

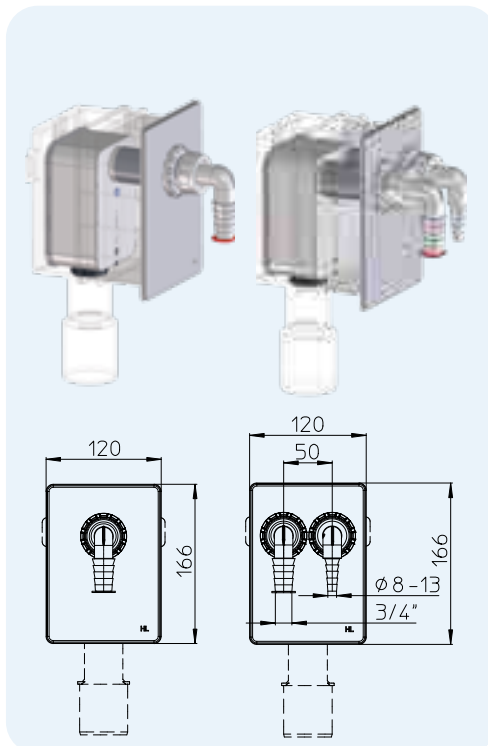
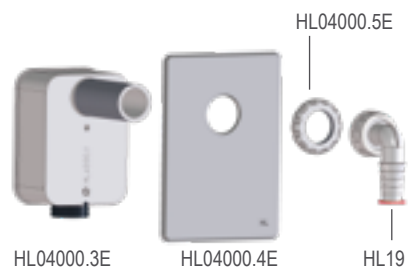
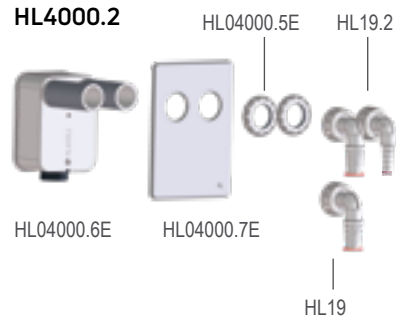
Przepływ	jedno podłączenie: 0,5 l/s dwa podłączenia: 0,5 l/s
Materiał	PP
Podłączenie	HL4000.1: HL19 HL4000.2: 2x HL19 + 1x HL19.2
Norma	DIN 19541
Wysokość słupa wody	50 mm
Zalecany dla	HL4000.1 w zestawie z HL4000.0 dla jednego urządzenia

HL4000.2 w zestawie z HL4000.0 dla dwóch urządzeń np. pralka i osuszacz

Informacje dodatkowe

z zabezpieczeniem przeciwcofkowym w obydwu wersjach i przezroczystą tylną ścianką kasety

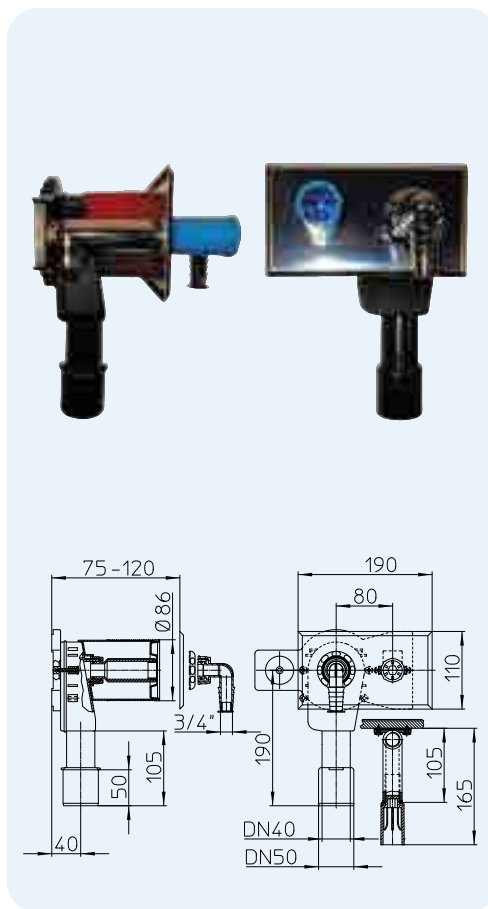
Patrz film poglądowy na stronie www.hl.at


HL4000.1

HL4000.2


Nr HL	Średnica	Waga	EAN	Stk/opak.
4000.1	-	265 g	+041633	1
4000.2	-	350 g	+041640	1

HL405 Syfon podtynkowy do pralki lub zmywarki z przyłączem wody
Dane

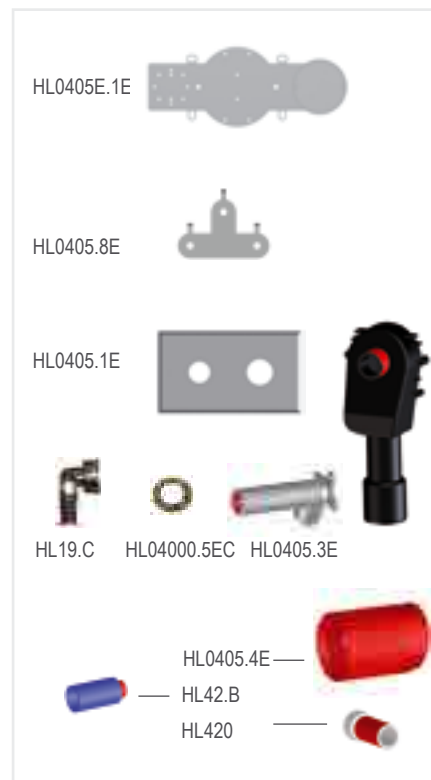
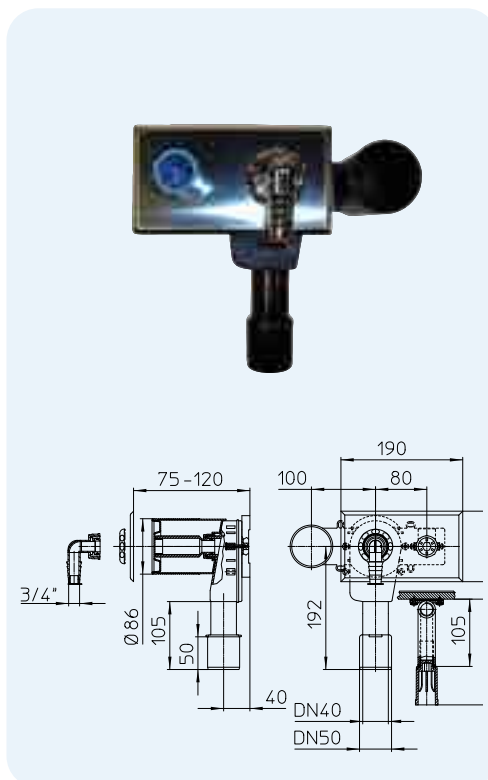
Przepływ	0,38 l/s
Materiał	PE/Stal szlachetna/MS
Przyłącze	1" / 1/2"
Podłączenie	DN40/50
Norma	DIN 19541, DIN 1988
Wysokość słupa wody	50 mm
Zalecany dla	zasyfonowanie podtynkowe z przyłączem wody
Informacje dodatkowe	z deklem ze stali szlachetnej, obcinaną obudową montażową, 1/2" MS przyłączem i płytką montażową



Nr HL	Średnica	Waga	EAN	Stk/opak.
405	DN40/50	973 g	+504053	1

HL405E Syfon podtynkowy do pralki lub zmywarki z przyłączem wody i puszką dla przyłącza elektrycznego
Dane

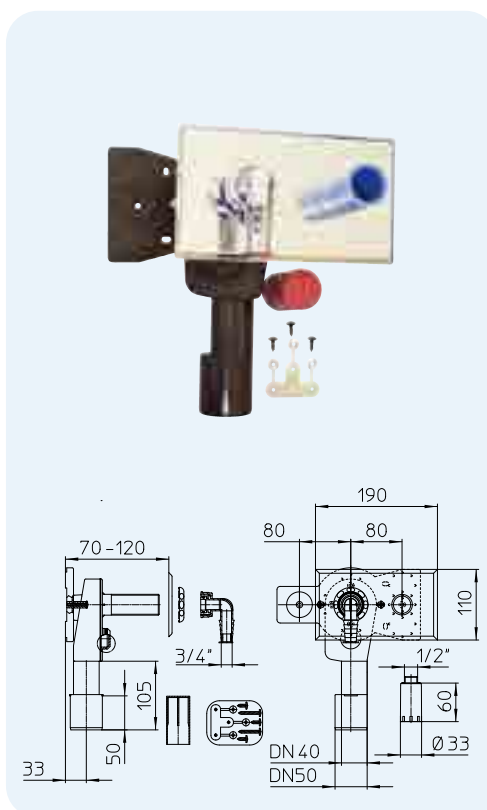
Przepływ	0,38 l/s
Materiał	PE/stal szlachetna/MS
Przyłącze	1" / 1/2"
Podłączenie	DN40/50
Norma	DIN 19541, DIN 1988
Wysokość słupa wody	50 mm
Zalecany dla	zasyfonowanie podtynkowe z przyłączem wody i puszką dla przyłącza elektrycznego
Informacje dodatkowe	z deklem ze stali szlachetnej, obcinaną obudową montażową, 1/2" MS przyłączem i płytką montażową



Nr HL	Średnica	Waga	EAN	Stk/opak.
405E	DN40/50	1000 g	+504091	1

HL405ECO Syfon podtynkowy do pralki lub zmywarki z możliwością samodzielnego podłączenia przyłącza wodnego
Dane

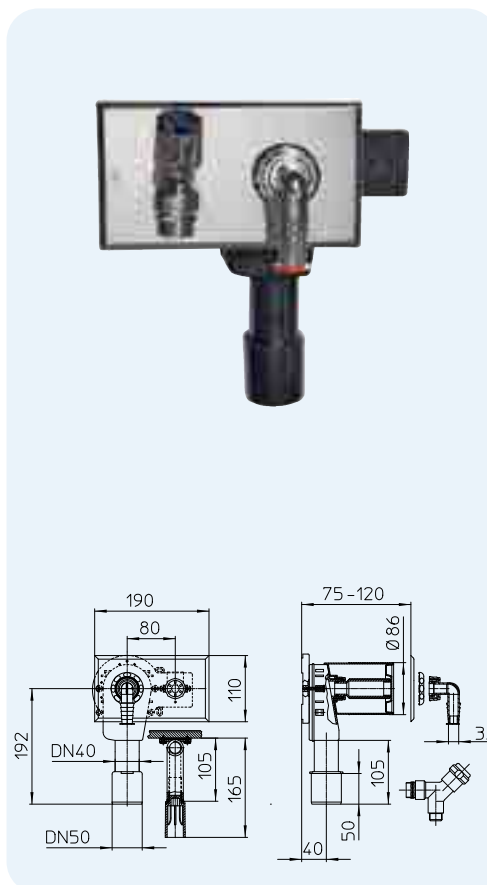
Przepływ	0,38 l/s
Materiał	PE/stal szlachetna
Przyłącze	1"
Podłączenie	DN40/50
Norma	DIN 19541, DIN 1988
Wysokość słupa wody	50 mm
Zalecany dla	zasyfonowanie podtynkowe z płytą montażową do samodzielnego przymocowania do ściany
Informacje dodatkowe	z deklek ze stali szlachetnej, obudową ochronną i płytą montażową



Nr HL	Średnica	Waga	EAN	Stk/opak.
405ECO	DN40/50	443 g	+015672	5

HL406 Syfon podtynkowy do pralki lub zmywarki z przyłączem wody i kurkiem czerpalnym
Dane

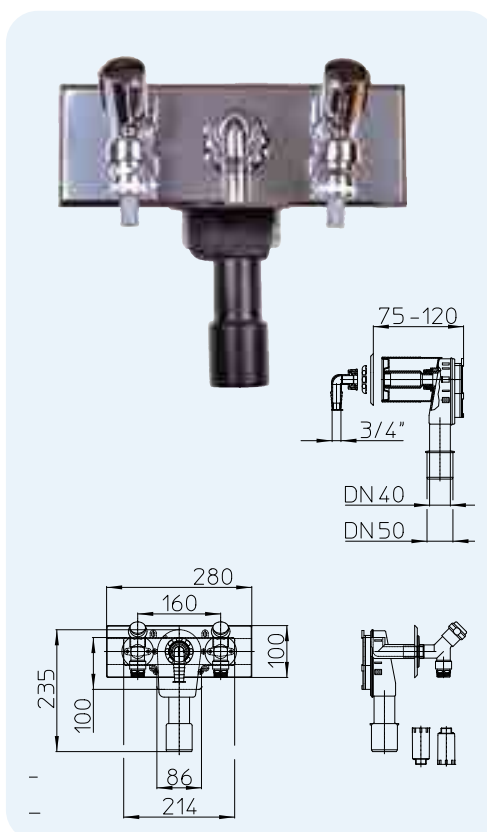
Przepływ	0,38 l/s
Materiał	PE/stal szlachetna/MS
Przyłącze	1" / 3/4"
Podłączenie	DN40/50
Norma	DIN 19541, DIN 1988
Wysokość słupa wody	50 mm
Zalecany dla	zasyfonowanie podtynkowe z płytą montażową i kurkiem czerpalnym
Informacje dodatkowe	z deklek ze stali szlachetnej, obcinaną obudową montażową, gwintem mosiężnym 1/2", przyłączem i płytą montażową, kurkiem czerpalnym z zabezpieczeniem przeciwcofkowym i napowietrzaczem



Nr HL	Średnica	Waga	EAN	Stk/opak.
406	DN40/50	1075 g	+504060	1

HL406.2 Syfon podtynkowy do pralki lub zmywarki z podwójnym przyłączem wody i kurkiem czerpalcym
Dane

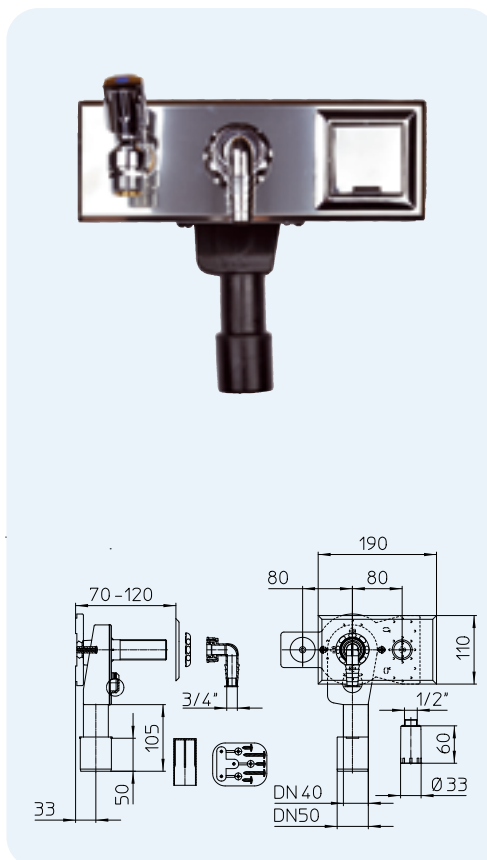
Przepływ	0,38 l/s
Materiał	PE/stal szlachetna/MS
Przyłącze	1" / 2 x 3/4"
Podłączenie	DN40/50
Norma	DIN 19541, DIN 1988
Wysokość słupa wody	50 mm
Zalecany dla	zasyfonowanie podtynkowe dla np. urządzeń oszczędzających energię, zasilanie ciepłą i zimną wodą
Informacje dodatkowe	z deklek ze stali szlachetnej, przycinaną na długość obudowa, przyłączem gwintowanym 2 x 1/2" mosiężnym i płytką montażową, kurkiem czerpalcym z zabezpieczeniem przeciwcofkowym i napowietrzaczem



Nr HL	Średnica	Waga	EAN	Stk/opak.
406.2	DN40/50	1931 g	+008247	1

HL406E Syfon podtynkowy do pralki lub zmywarki z kurkiem czerpalcym i puszką dla przyłącza elektrycznego
Dane

Przepływ	0,38 l/s
Materiał	PE/stal szlachetna/MS
Przyłącze	1" / 3/4"
Podłączenie	DN40/50
Norma	DIN 19541, DIN 1988
Wysokość słupa wody	50 mm
Zalecany dla	zasyfonowanie podtynkowe z kurkiem czerpalcym i puszką dla przyłącza elektrycznego
Informacje dodatkowe	z deklek ze stali szlachetnej, przycinaną na długość obudowa, przyłączem gwintowanym 2 x 1/2" mosiężnym i płytką montażową, kurkiem czerpalcym z zabezpieczeniem przeciwcofkowym i napowietrzaczem

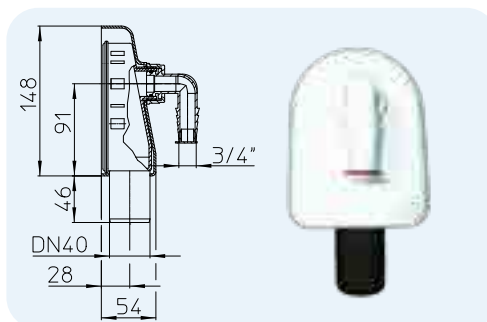


Nr HL	Średnica	Waga	EAN	Stk/opak.
406E	DN40/50	1310 g	+504077	1

HL410 Syfon pralkowy natynkowy

Dane

Przepływ	0,38 l/s
Materiał	PE
Przylącze	1"
Podłączenie	DN40
Norma	DIN 19541
Wysokość słupa wody	50 mm
Zalecany dla	OP- zasيفونowanie
Informacje dodatkowe	z białym deklem i zestawem montażowym

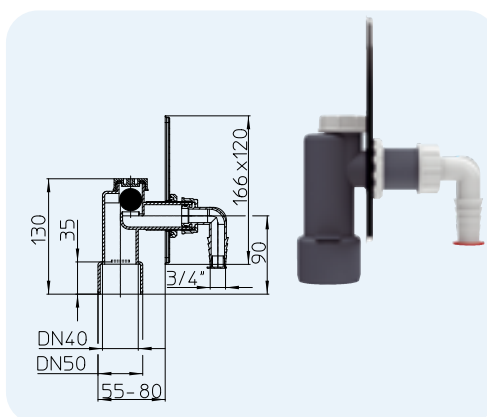


Nr HL	Średnica	Waga	EAN	Stk/opak.
410	DN40	440 g	+504107	5

HL440 Syfon podtynkowy do pralki lub zmywarki z mechanicznym zabezpieczeniem antyzapachowym

Dane

Przepływ	0,33 l/s
Materiał	PP
Przylącze	1"
Podłączenie	DN40/50
Norma	DIN 19541
Wysokość słupa wody	kulowe mechaniczne zamknięcie antyzapachowe
Zalecany dla	zasيفونowanie podtynkowe z min głębokością zabudowy
Informacje dodatkowe	z deklem ze stali szlachetnej



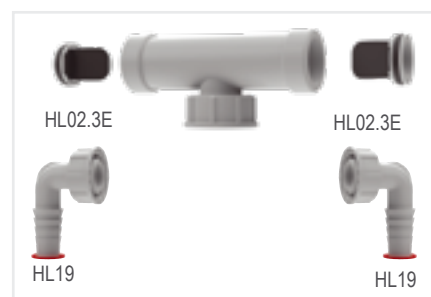
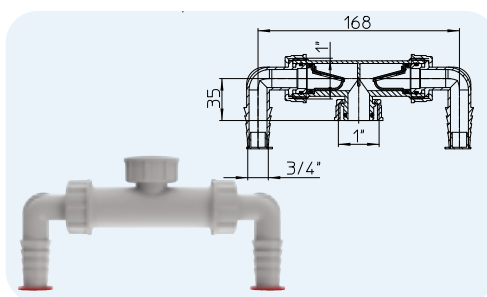
Nr HL	Średnica	Waga	EAN	Stk/opak.
440	DN40/50	200 g	+504404	20

HL Odpływy dla pralki lub zmywarki – Produkty – Akcesoria

HL2 Podwójne podłączenie do pralki lub zmywarki

Dane

Przepływ	1 przyłączy 0,28 l/s 2 przyłączy 0,23 l/s
Materiał	PP
Przylącze	2 x 3/4"
Podłączenie	1"
Zalecany dla	Rozwiązanie problemu z podwójnym podłączeniem
Informacje dodatkowe	z zabezpieczeniem przeciwofcokowym

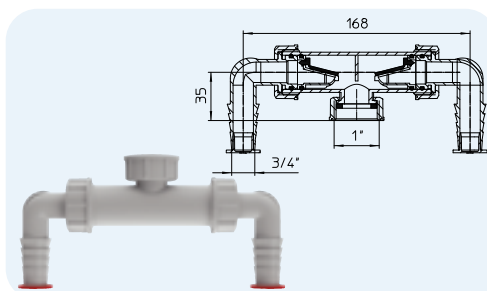


Nr HL	Średnica	Waga	EAN	Stk/opak.
2	1" x 3/4"	85 g	+520022	10

HL2.0 Podwójne podłączenie do pralki lub zmywarki z zabezpieczeniem przeciwofcokowym, z płaskim podłączeniem

Dane

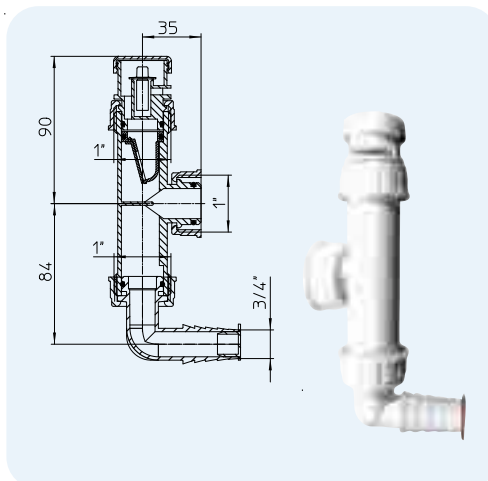
Przepływ	1 przyłączy 0,28 l/s 2 przyłączy 0,23 l/s
Materiał	PP
Przylącze	2 x 3/4"
Podłączenie	1" gwint płaski
Zalecany dla	Rozwiązanie problemu z podwójnym podłączeniem
Informacje dodatkowe	z zabezpieczeniem przeciwofcokowym



Nr HL	Średnica	Waga	EAN	Stk/opak.
2.0	1" x 3/4"	80 g	+530021	1

HL2.1 Podłączenie do pralki lub zmywarki z zabezpieczeniem przeciwcofkowym i napowietrzaczem
Dane

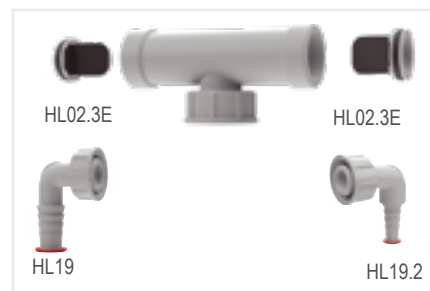
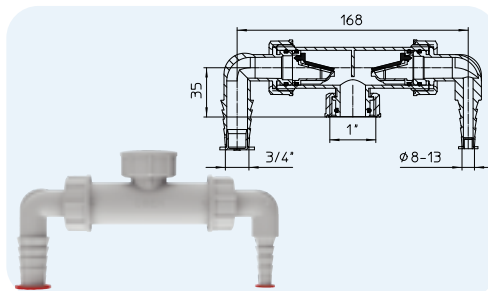
Przepływ	0,28 l/s
Materiał	PP
Przyłącze	3/4"
Podłączenie	1"
Zalecany dla	Zapobiega jałowemu zasysaniu przez wąż urządzenia
Informacje dodatkowe	z zabezpieczeniem przeciwcofkowym i napowietrzaczem



Nr HL	Średnica	Waga	EAN	Stk/opak.
2.1	1" x 3/4"	65 g	+5320213	1

HL2.2 Podwójne przyłącze do pralki i suszarki z zabezpieczeniem przed cofnięciem się wody
Dane

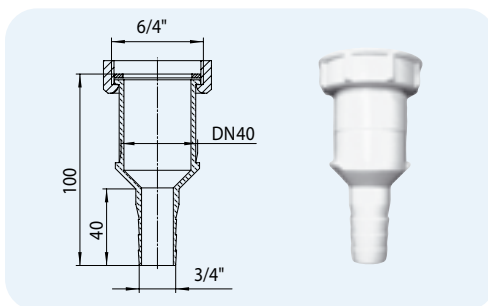
Przepustowość	0,14 l/s
Materiał	PP
Przyłącze	1 x 3/4" 1 x Ø 8-13mm
Podłączenie	1"
Zalecany dla	Rozwiązanie problemów związanych z podwójnymi przyłączami
Informacje dodatkowe	z wbudowanymi zabezpieczeniami przed cofką



Nr HL	Średnica	Waga	EAN	Stk/opak.
2.2	1 x 3/4" & 1 x Ø 8-13mm	85 g	+002283	10

HL17 Kształtka przejściowa
Dane

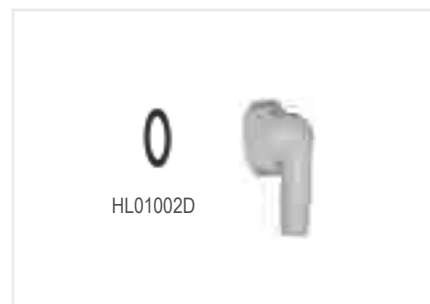
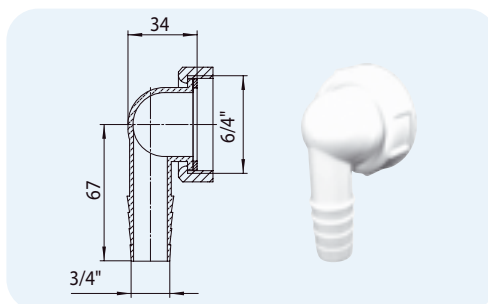
Materiał	PP
Przyłącze	3/4"
Podłączenie	6/4"/DN40
Zalecany dla	Przejście z węża na przyłącze gwintowane



Nr HL	Średnica	Waga	EAN	Stk/opak.
17	6/4" x DN40 x 3/4"	35 g	+500178	1

HL18 Kształtka przejściowa
Dane

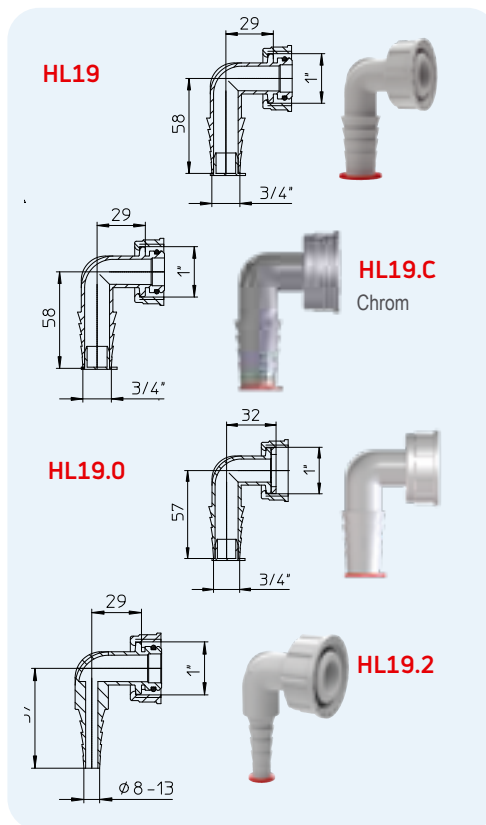
Materiał	PP
Przyłącze	3/4"
Podłączenie	6/4"
Zalecany dla	Przejście z węża na przyłącze gwintowane



Nr HL	Średnica	Waga	EAN	Stk/opak.
18	6/4" x 3/4"	25 g	+500185	1

HL19... Przyłącze kątowe
Dane

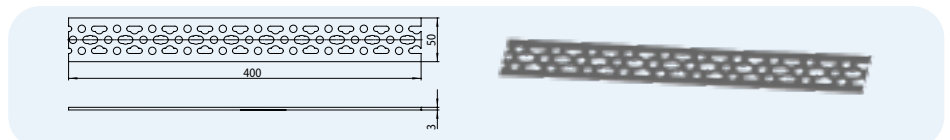
Materiał	PP
Przyłącze	HL19, HL19.0, HL19.C: 3/4" HL19.2: Ø 8 – 13 mm
Podłączenie	1"
Zalecany dla	Przyłącze do pralki lub zmywarki
Informacje dodatkowe	Uszczelka O-ring, z wyjątkiem HL19.0



Nr HL	Średnica	Waga	EAN	Stk/opak.
19	1" x 3/4"	18 g	+100194	10
19.C	1" x 3/4"	18 g	+190041	1
19.0	1" x 3/4"	18 g	+112197	1
19.2	1" x 8 – 13 mm	15 g	+001927	1

HL405B Szyna montażowa do zabudowy w ściankach instalacyjnych
Dane

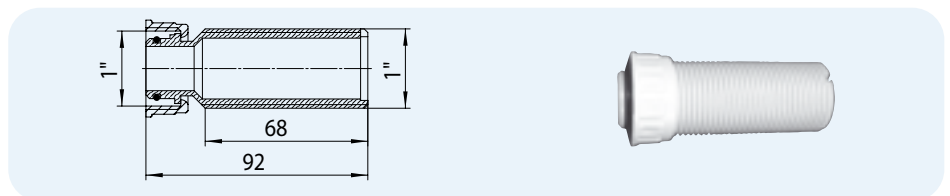
Materiał	Stal ocynkowana
Zalecany dla	pasuje do HL44, HL405(E)(ECO) i HL406(E)(.2)



Nr HL	Średnica	Waga	EAN	Stk/opak.
405B	50 x 400 mm	965 g	+504084	1

HL420 Przedłużka gwintowana
Dane

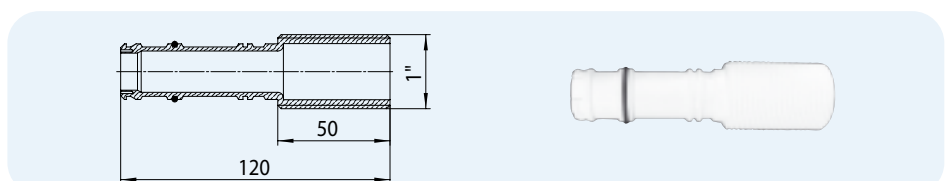
Materiał	PP
Przyłącze	1"
Podłączenie	1"
Zalecany dla	Przedłużka gwintowana dla wszystkich syfonów pralkowych lub zmywarkowych HL



Nr HL	Średnica	Waga	EAN	Stk/opak.
420	1"	20 g	+504206	1

HL421 Przedłużka gwintowana i na wciśk
Dane

Materiał	PP
Przyłącze	1"
Zalecany dla	płynne przejście dla wszystkich syfonów pralkowych lub zmywarkowych HL z wyjątkiem HL406, HL406.2, HL406E, HL410, HL440



Nr HL	Średnica	Waga	EAN	Stk/opak.
421	1"	25 g	+421008	1



SIPHONS ABLÄUFE



150-330

DN40

135

DN40

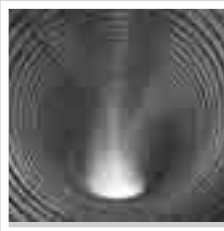
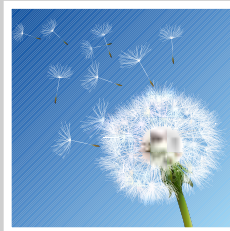
115-330



HL Syfony

105-7. Klimatyzacja i Wentylacja

7



HL Syfony do urządzeń klimatyzacyjnych i wentylacyjnych

Informacje podstawowe do projektowania i wykonstwa

Zazwyczaj przy projektowaniu urządzeń odprowadzających skropliny, nie zwraca się specjalnej uwagi na sposób odprowadzenia skroplin. Podłączenie skroplin pozostawia się zazwyczaj inwencji twórczej wykonawcy. Czasem niestety efektem takiego działania jest pojawiający się przykry zapach na obiekcie. Jednak powstające już na etapie wykonawstwa problemy, czy też właśnie po zakończeniu prac wykonawczych, można skutecznie rozwiązać już w fazie projektowania poprzez zastosowanie odpowiednio skutecznych rozwiązań. Chcielibyśmy przedstawić Państwu kilka propozycji:

▲ Samooczyszczanie

Wpusty podłogowe, czyli przysłowiowe „kratki”, które służą zazwyczaj do odprowadzania kondensatu, skroplin z urządzeń itp., z powodu małego przepływu przez nie stają się właśnie problematyczne, gdyż nie dochodzi tutaj do samooczyszczania się wpustu. Należy taką „kratkę” regularnie oczyszczać. Z tego względu należy zasadniczo zwrócić uwagę na odpowiednie demencjonowanie średnic przewodów odprowadzających skropliny. Minimum jest to DN32, Oprócz tego polecamy

w przypadku odprowadzenia poziomego do syfonu minimalny spadek przewodu 10%.

▲ Zabezpieczenie antyzapachowe

Przy dłuższych przerwach w pracy urządzeń może dojść do wyschnięcia zasyfonowania, przez które urządzenie jest podłączone do kanalizacji sanitarnej. Dlatego należy zwrócić uwagę na odpowiednią wysokość zasyfonowania (HL136.2) lub zastosować syfon wyposażony już w blokadę antyzapachową (HL136T, HL136T.3, HL138N, HL138NH i HL21)

▲ Obsługa/czyszczenie

Przy zabudowie podtyrkowej (tylko HL138NH!) trzeba zwrócić uwagę na konieczność zachowania dostępu do syfonu w celu czyszczenia, oraz poprzez odpowiednią rewizję dotępu do przewodów odprowadzających skropliny w przypadku konieczności ich oczyszczenia z powstałych osadów. Odległości pomiędzy rewizjami są zależne od specyfiki obiektu i instalacji

▲ Różnice ciśnień

Przy centralach wentylacyjnych lub agregatach

chłodzących itp. syfony powinny być tak zabudowane, że zarówno przy podciśnieniu, nie zostało zassane powietrze z pomieszczenia w jakim urządzenie się znajduje, jak też przy nadciśnieniu, aby powietrze nie wydostało się z urządzenia. HL136.2: Nadający się zarówno dla nadciśnienia, jak też dla podciśnienia do 2800 Pascali (28 cm słupa wody). Ten syfon jest wykonany ze szkła transparentnego w celu kontroli poziomu wody i wyposażony w możliwość dopełniania. HL136T, HL136T.3: Zapobiegają przed zasysaniem powietrza z pomieszczenia do urządzenia. Nadają się do 1300 Pascali (13 cm słupa wody). Ta wartość jest ustawiana poprzez wysokość rurki zanurzeniowej syfonu.

Normy / wytyczne

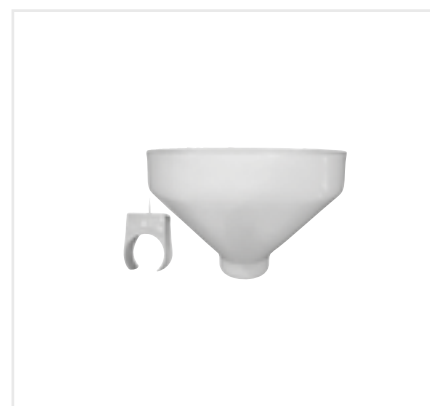
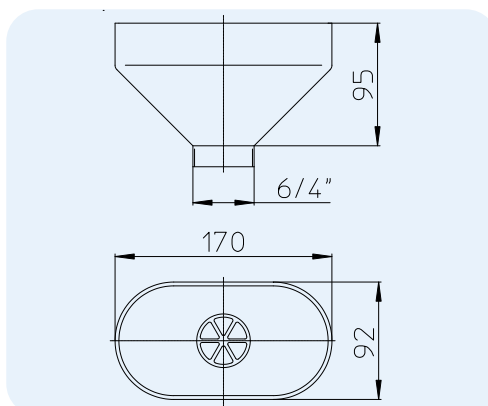
PN - EN 12056 ... Systemy kanalizacji grawitacyjnej wewnątrz budynków DIN19541 Zamknięcie antyzapachowe dla szczególnych rozwiązań

HL Syfony dla klimatyzacji i wentylacji - produkty - dane

HL20 Lejek na skropliny

Dane

Material	PP
Przylącze	170 x 92 mm
Podłączenie	6/4"
Zalecany dla	odprowadzenia wody/skroplin z różnych przewodów skroplin, które nie mogą być na "sztywno" podłączone do kratki lub instalacji z uchwytem, możliwe zasyfonowanie np. w kombinacji z HL100
Informacje dodatkowe	

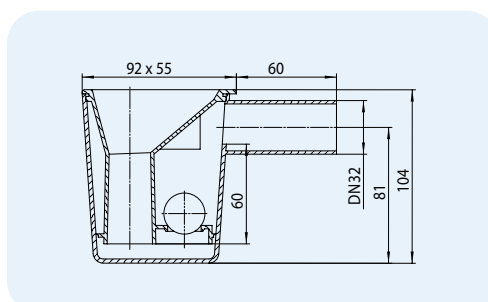


Nr HL	Średnica	Waga	EAN	Stk/opak.
20	6/4"	115 g	+500208	1

HL21 Naczynie na skropliny z blokadą antyzapachową

Dane

Przepływ	0,17 l/s
Material	PP
Przylącze	92 x 55 mm
Podłączenie	DN32
Zasyfonowanie	60 mm słupa wody z blokadą antyzapachową (kulka)
Norma	DIN 19541, EN 1451
Zalecany dla	Połączenia z nieregularnym spływem skroplin/wody
Informacje dodatkowe	nawet bez słupa wody blokada nieprzyjemnych zapachów

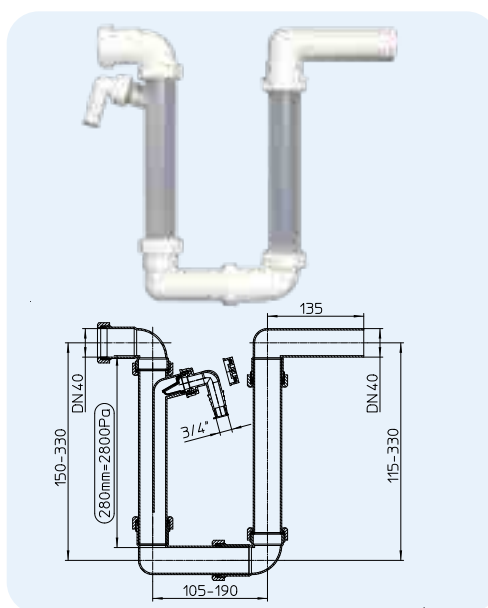


Nr HL	Średnica	Waga	EAN	Stk/opak.
21	DN32	90 g	+500215	1

HL136.2 Syfon kondensatu z wodnym zasyfonowaniem

Dane

Material	PP
Przylącze	DN40
Podłączenie	DN40
Zasyfonowanie	280 mm słupa wody
Norma	DIN 19541
Zalecany dla	Przewody pracujące na podciśnieniu lub nadciśnieniu (podłączenie strony ssącej lub tłocznej)
Informacje dodatkowe	przy średnim poziomie wody 2800Pa odporny na przenikanie zapachów, możliwość uzupełnienia

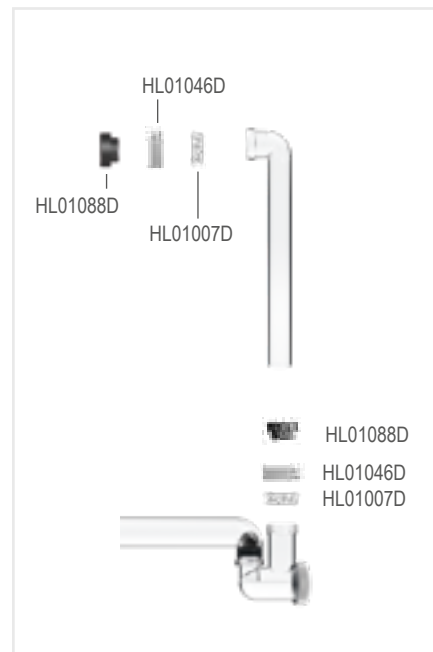
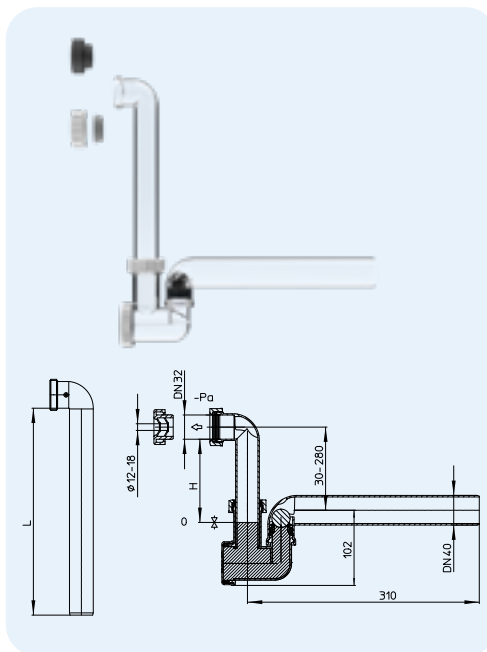


Nr HL	Średnica	Waga	EAN	Stk/opak.
136.2	DN40	364 g	+008223	10

HL136T Syfon rurowy do skroplin transparentny z blokadą zapachów
Dane

Przepływ	0,42 l/s
Materiał	PP
Przylącze	DN32 z nakrętką Ø 12-18 mm dla przewodu giętkiego
Podłączenie	DN40
Zasyfonowanie	60 mm słupa wody z blokadą antyzapachową (kulka)
Norma	DIN 19541, EN 12056
Zalecany dla	Centrale wentylacyjne, urządzenia klimatyzacyjne i grzewcze
Informacje dodatkowe	nawet bez słupa wody blokada nieprzyjemnych zapachów, dopływ poziomy, możliwy też pionowy

-Pascal	H	L
< -300	30	80
(-300)-(-500)	30-50	80
(-500)-(-700)	50-70	100
(-700)-(-900)	70-90	120
(-900)-(-1100)	90-110	140
(-1100)-(-1300)	110-130	160

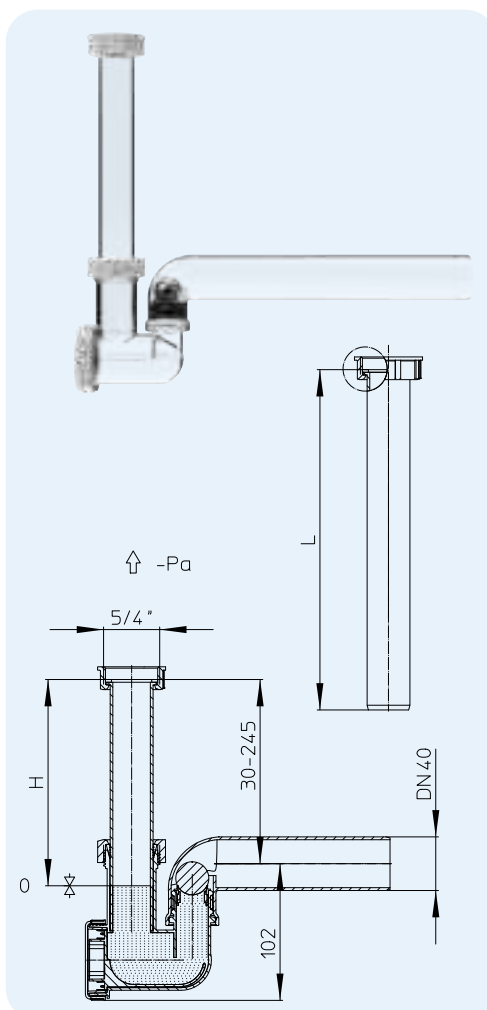


Nr HL	Średnica	Waga	EAN	Stk/opak.
136T	DN40 x DN32 lub Ø 12 - 18 mm	235 g		10

HL136T.3 Syfon rurowy do skroplin transparentny z blokadą zapachów
Dane

Przepływ	0,38 l/s
Materiał	PP
Przylącze	5/4"
Podłączenie	DN40
Zasyfonowanie	60 mm słupa wody z blokadą antyzapachową (kulka)
Norma	DIN 19541, EN 12056
Zalecany dla	Centrale wentylacyjne, urządzenia klimatyzacyjne i grzewcze
Informacje dodatkowe	nawet bez słupa wody blokada nieprzyjemnych zapachów

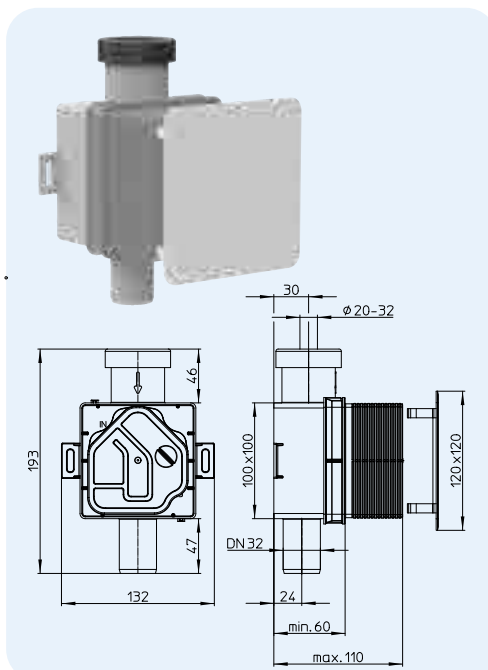
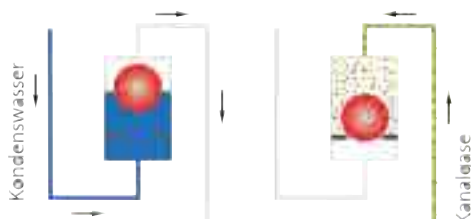
-Pascal	H	L
< -300	30	80
(-300)-(-500)	30-50	80
(-500)-(-700)	50-70	100
(-700)-(-900)	70-90	120
(-900)-(-1100)	90-110	140
(-1100)-(-1300)	110-130	160



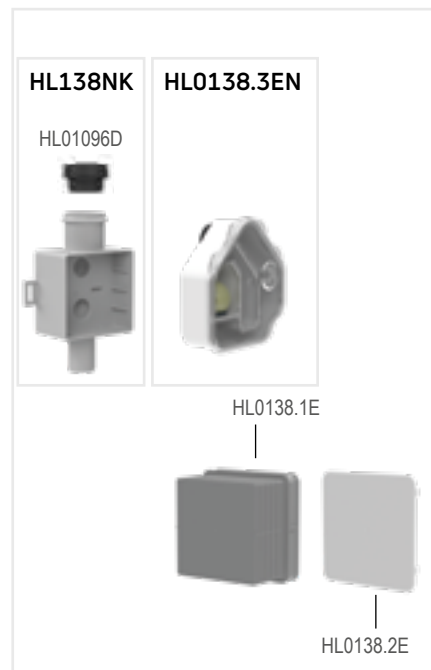
Nr HL	Średnica	Waga	EAN	Stk/opak.
136T.3	DN40 x 5/4"	235 g	+011889	10

HL138N Syfon do skroplin podtykowy
Dane

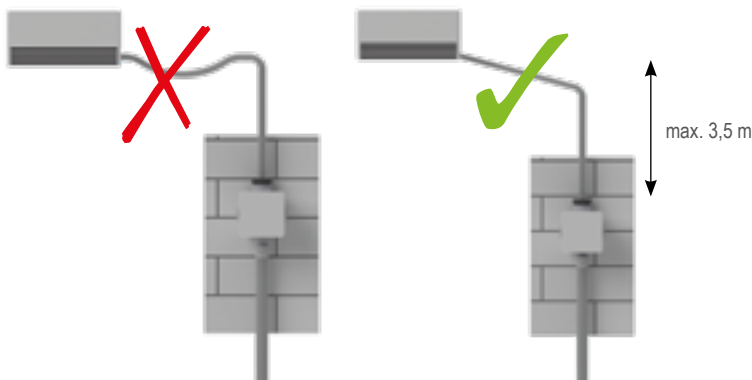
Przepływ	0,15 l/s
Materiał	PP
Przyłącze	Przyłączenie przewodów Ø 20 - 32 mm i minimalnej średnicy wewnętrznej 18 mm.
Podłączenie	DN32
Zasyfonowanie	50 mm słupa wody z blokadą antyzapachową (kulka)
Norma	DIN 19541
Zalecany dla	Centrale wentylacyjne, urządzenia klimatyzacyjne i grzewcze
Informacje dodatkowe	nawet bez słupa wody blokada nieprzyjemnych zapachów, wymiowana kasetą syfonu z kulką



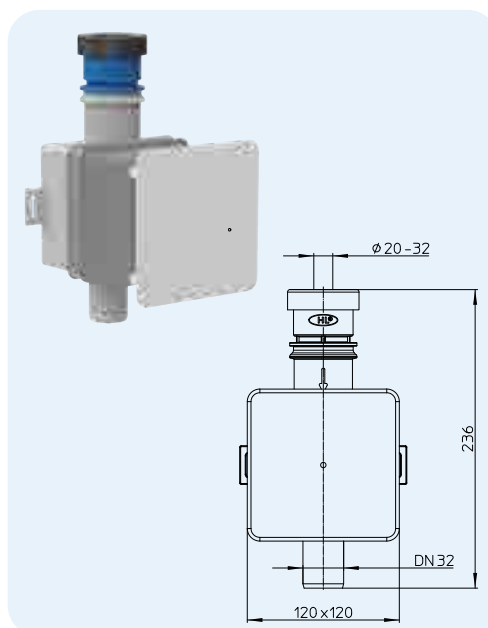
Nr HL	Średnica	Waga
138N	DN32 x Ø 20 - 32 mm	266 g



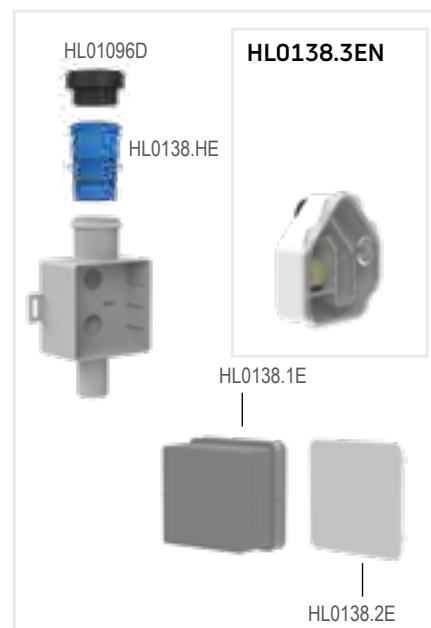
EAN	Stk/opak.
+051892	10


HL138NH Syfon do skroplin podtykowy z adapterem higienicznym
Dane

Przepływ	72 l/h
Materiał	PP
Przyłącze	Do podłączenia rury o średnicy zewnętrznej fi20-32mm i minimalnej średnicy wewnętrznej 18mm
Podjęcie	DN32
Zasyfonowanie	50mm zasyfonowanie z blokadą zapachową (kulka)
Norma	ÖNORM H 6020, VDI 6022, DIN 19541
Zastosowanie	W celu zabezpieczenia przed przedostaniem się zapachów przy odprowadzeniu skroplin do kanalizacji z klimatyzacji, wentylacji i innych urządzeń grzewczych dla pomieszczeń o podwyższonych wymogach higienicznych jak: Szpitale, Ambulatoria, Ośrodki zdrowia.
Informacje dodatkowe	Blokada zapachów przy braku zasyfonowania, wyciągana kasetą syfonująca.



HL-Nr.	Wymiary	Waga
138NH	DN32 x Ø 20 - 32 mm	286 g



EAN	szt/opak
+051915	1



SIPHONS ABLÄUFE



HL Podłączenia

8. WC

8



DN 110

HL Podłączenia do WC

Informacje podstawowe do projektowania i wykonawstwa

Firma HL posiada w swojej ofercie wszelkiego rodzaju przyłącza do urządzeń WC, które odpowiadają wymaganiom technicznym jak i optycznym w instalacjach. Na co instalator powinien zwrócić uwagę?

▲ Szczelność

Aby połączenie pomiędzy przybozem sanitarnym a instalacją było szczelne, to odejście przyborów sanitarnych powinno mieć zgodną z normą średnicę wylotu. Z tego względu, że podłączenie najczęściej znajduje się już w ścianie lub podłodze, ewentualne

nieszczelności są wtedy bardzo kłopotliwe. Obowiązującą średnicą dla przyborów jest 102 mm, przy tolerancji +/- 5 mm.

▲ Elastyczność

Akurat szczególnie przy miskach stojących WC występuje ten problem, że ułożenie lub pozycja wlotu do instalacji utrudnia w dużym stopniu montaż i ustawienie miski w należytej pozycji.

▲ Materiał

Użycie wysokogatunkowych, szczelnych materiałów gwarantuje długą trwałość produktów. Przy ewentualnych późniejszych nieszczelnościach można wymienić samą uszczelkę.

Normy

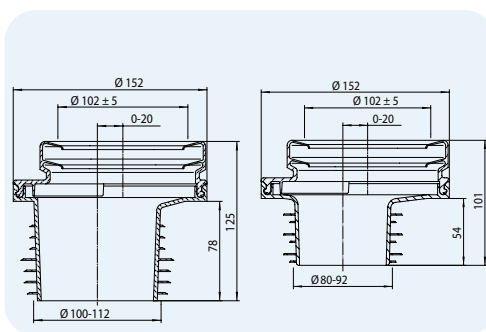
DIN 19560Rury i formy z PP wewnątrz budynków
DIN 1389Podłączenia WC

HL Przyłącza WC- Produkty- Dane

HL200 WC manszeta do WC z regulowanym mimośrodem

Dane

Materiał	PE elastyczny
Przyłącze	Ø 102 ± 5 mm
Podłączenie	HL200/1: Ø 100 – 112 mm HL200/90: Ø 80 – 92 mm
Norma	DIN 1389
Zalecany dla	WC - miski z pionowym odpływem
Informacje dodatkowe	z uszczelką wargową, 20 mm przesunięcia mimośrodowego

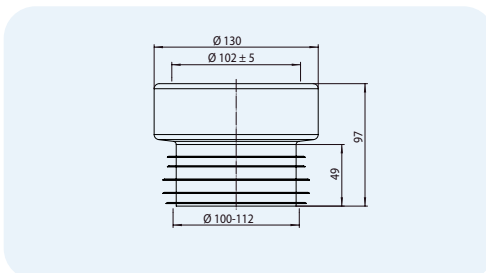


Nr HL	Średnica	Waga	EAN	Stk/opak.
200/1	DN110	225 g	+502004	10
200/90	DN90	220 g	+200900	10

HL201 Manszeta do WC prosta

Dane

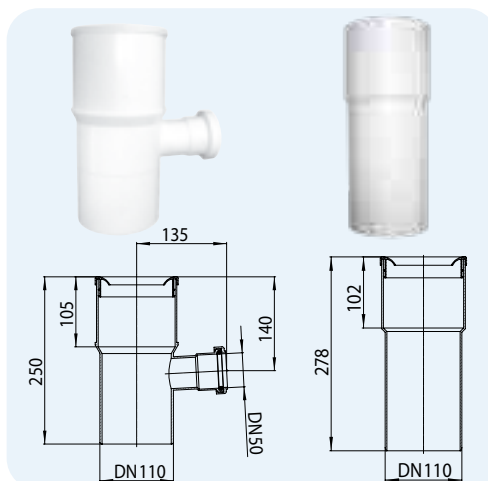
Materiał	PE elastyczny
Przyłącze	Ø 102 ± 5 mm
Podłączenie	Ø 100 – 112 mm
Norma	DIN 1389
Zalecany dla	WC - miski z pionowym odpływem
Informacje dodatkowe	z uszczelką wargową



Nr HL	Średnica	Waga	EAN	Stk/opak.
201	DN110	110 g	+502011	10

HL202 Przyłącze do WC
HL202G WC sztucer
Dane

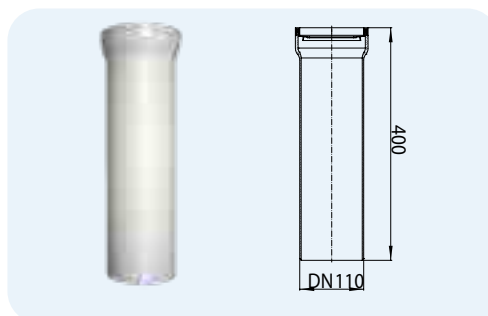
Materiał	PP
Przyłącze	HL202: $\varnothing 102 \pm 5$ mm/DN50 HL202G: $\varnothing 102 \pm 5$ mm
Podłączenie	DN110
Norma	DIN 1389
Zalecany dla	WC - miski z pionowym odpływem
Informacje dodatkowe	z uszczelką



Nr HL	Średnica	Waga	EAN	Stk/opak.
202	DN100 x DN50	275 g	+502028	15
202G	DN110	275 g	+512027	15

HL203 Rura przyłączeniowa biała do WC
Dane

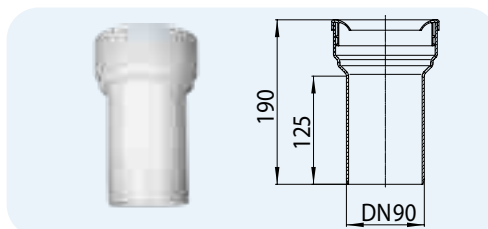
Materiał	PP
Przyłącze	$\varnothing 97 - 110$ mm
Podłączenie	DN110
Norma	DIN 1389
Zalecany dla	WC - miski z poziomym odpływem
Informacje dodatkowe	z uszczelką elastomerową i pierścieniem



Nr HL	Średnica	Waga	EAN	Stk/opak.
203/1	DN110	215 g	+502035	10

HL203/90 Rura przyłączeniowa biała do WC
Dane

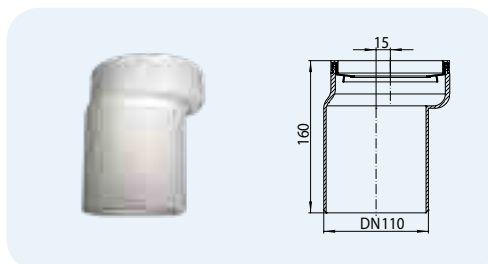
Materiał	PP
Przyłącze	$\varnothing 102 \pm 5$ mm
Podłączenie	DN90
Norma	DIN 1389
Zalecany dla	WC - miski z poziomym odpływem
Informacje dodatkowe	z uszczelką



Nr HL	Średnica	Waga	EAN	Stk/opak.
203/90WE	DN90	190 g	+502134	25

HL204 WC sztucer biały z przesunięciem
Dane

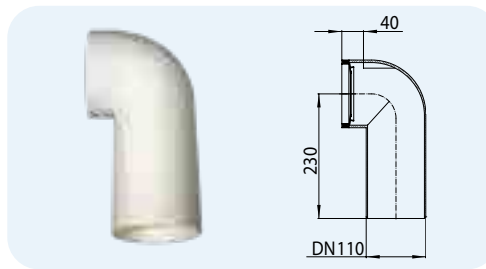
Materiał	PP
Przyłącze	$\varnothing 97 - 110$ mm
Podłączenie	DN110
Norma	DIN 1389
Zalecany dla	WC - miski z poziomym odpływem
Informacje dodatkowe	15 mm przesunięcia, z uszczelką z gumy



Nr HL	Średnica	Waga	EAN	Stk/opak.
204	DN110	220 g	+502042	1

HL205 Kolano białe do WC
Dane

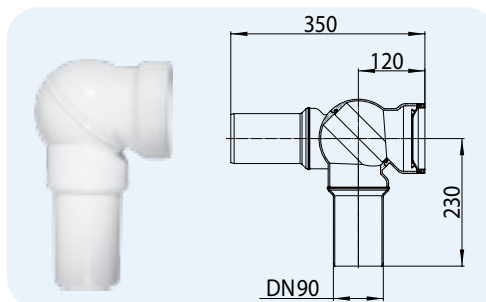
Materiał	PP
Przyłącze	Ø 97 – 110 mm
Podłączenie	DN110
Norma	DIN 1389
Zalecany dla	WC - miski z poziomym odpływem
Informacje dodatkowe	z uszczelką z gumy



Nr HL	Średnica	Waga	EAN	Stk/opak.
205	DN110	220 g	+502059	10

HL209 Rura przyłączeniowa biała nastawna mimośrodowo do WC
Dane

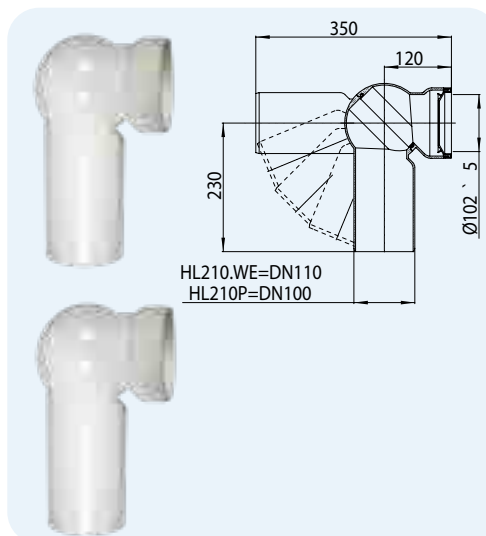
Materiał	PP
Przyłącze	Ø 97 – 110 mm
Podłączenie	DN90
Norma	DIN 1389
Zalecany dla	WC - miski z poziomym odpływem
Informacje dodatkowe	z mimośrodem, uszczelką z gumy



Nr HL	Średnica	Waga	EAN	Stk/opak.
209.WE	DN110 x DN90	405 g	+502097	10

HL210 Rura przyłączeniowa biała nastawna mimośrodowo do WC
HL210P jak HL210 ale z przyłączem z PVC/DN100
Dane

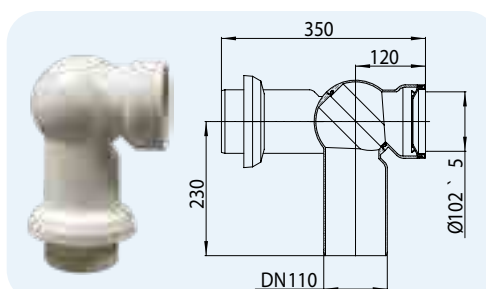
Materiał	HL210.WE: PP HL210P: PP/PVC
Przyłącze	Ø 97 – 110 mm
Podłączenie	HL210.WE: DN110 HL210P: DN100
Norma	DIN 1389
Zalecany dla	WC - miski z poziomym odpływem
Informacje dodatkowe	z nastawnym mimośrodowo odejściem, uszczelką gumową, „P” wersja: odejście z PVC



Nr HL	Średnica	Waga	EAN	Stk/opak.
210.WE	DN110	430 g	+502103	10
210P	DN100	540 g	+502110	1

HL210.7 Rura przyłączeniowa do WC biała, nastawna mimośrodowo z rozetą
Dane

Materiał	PP
Przyłącze	Ø 97 – 110 mm
Podłączenie	DN110
Norma	DIN 1389
Zalecany dla	WC - miski z poziomym odpływem
Informacje dodatkowe	z mimośrodem, rozetą HL7EL, uszczelką z gumy

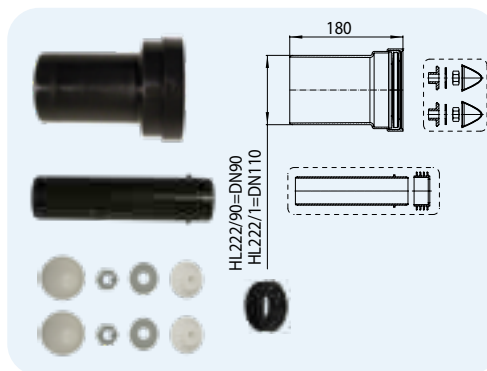


HL-Nr.	Dimension	Gewicht	EAN	Stk./Verp.
210.7WE	DN110	475 g	+502172	5

HL222 Komplet przyłączeniowy do WC

Dane

Materiał	PP
Przyłącze	Ø 102 ± 5 mm
Podłączenie	HL222/1: DN110 HL222/90: DN90
Norma	DIN 1389
Zalecany dla	Przyłącze do WC podtynkowych
Informacje dodatkowe	w komplecie zestaw przyłączeniowy

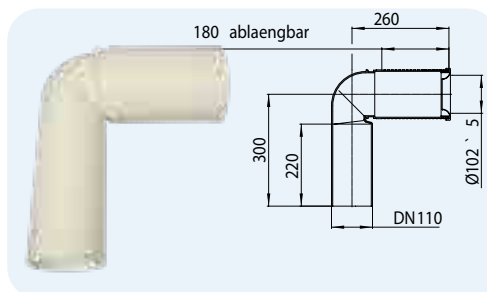


Nr HL	Średnica	Waga	EAN	Stk/opak.
222/1	DN110	325 g	+502226	1
222/90	DN90	310 g	+522293	1

HL224 Komplet przyłączeniowy do WC

Dane

Materiał	PP
Przyłącze	Ø 102 ± 5 mm
Podłączenie	DN110
Norma	DIN 1389
Zalecany dla	WC - miski z poziomym odpływem
Informacje dodatkowe	z przedłużonym króćcem i uszczelką

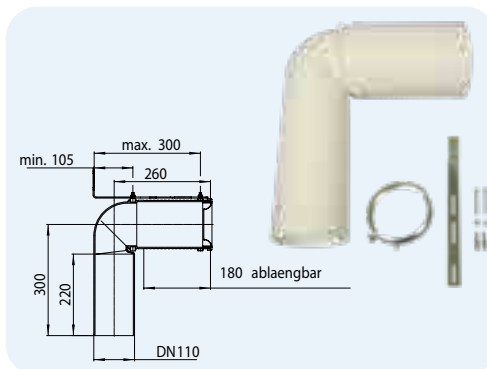


Nr HL	Średnica	Waga	EAN	Stk/opak.
224.WE	DN110	600 g	+502240	5

HL224.1 Komplet przyłączeniowy do WC z uchwytami

Dane

Materiał	PP
Przyłącze	Ø 102 ± 5 mm
Podłączenie	DN110
Norma	DIN 1389
Zalecany dla	WC - miski z poziomym odpływem
Informacje dodatkowe	z przedłużonym króćcem, uszczelką, uchwytami

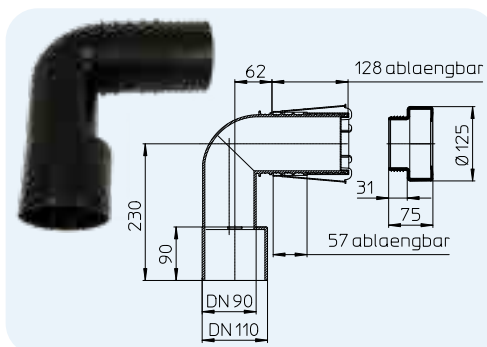


Nr HL	Średnica	Waga	EAN	Stk/opak.
224.1	DN110	1205 g	+512249	1

HL225/90 Kolano do WC

Dane

Materiał	PE
Przyłącze	Ø 97 – 110 mm
Podłączenie	DN90/110
Norma	DIN 1389
Zalecany dla	dzięki 4 karbowi pod zawiesia pasuje do wszystkich przyłączy
Informacje dodatkowe	przedłużony króciec, zatem nie ma żadnego połączenia w ścianie, uszczelka wargowa i zabezpieczenie na czas montażu

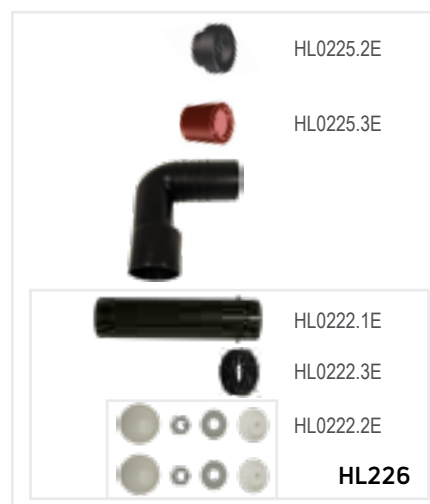
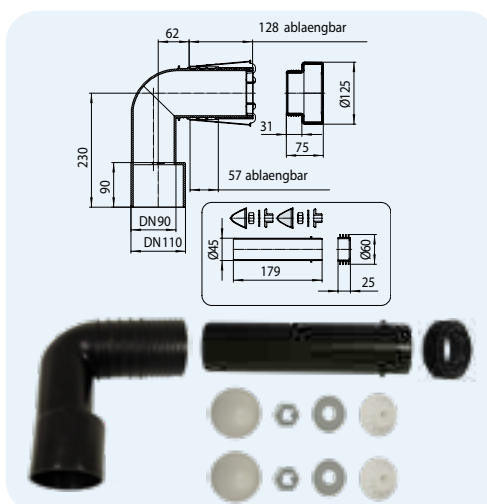


Nr HL	Średnica	Waga	EAN	Stk/opak.
225/90	DN90/110	860 g	+225903	5

HL225.1/90 Kolano do WC z zestawem przyłączeniowym HL226

Dane

Materiał	PE
Przyłącze	Ø 97 – 110 mm
Podłączenie	DN90/110
Norma	DIN 1389
Zalecany dla	dzięki 4 karbom pod zawiesia pasuje do wszystkich przyłączy
Informacje dodatkowe	przedłużony króciec, zatem nie ma żadnego połączenia w ścianie, uszczelka wargowa i zabezpieczenie na czas montażu, jak też rurka splukująca i zestaw mocujący

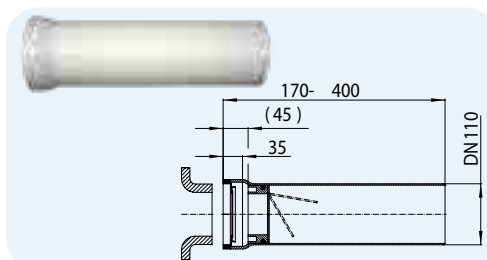


Nr HL	Średnica	Waga	EAN	Stk/opak.
225.1/90	DN90/110	980 g	+225194	5

HL703 Podłączenie do WC z nierdzewną klapą zwrotną

Dane

Materiał	PP
Przyłącze	Ø 97 – 110 mm
Podłączenie	DN110
Norma	DIN 1389
Zalecany dla	Rozwiązuje problemy cofek przy WC, w wyniku np. wadliwego podłączenia kanalizacji
Informacje dodatkowe	Kłapa z tworzywa



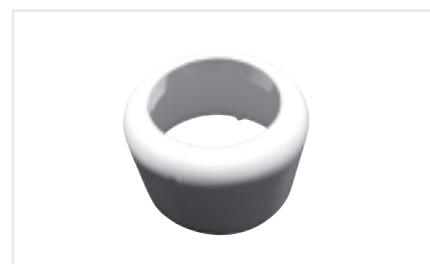
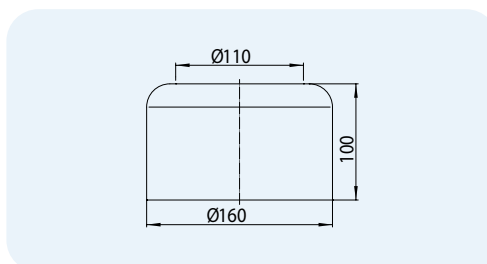
Nr HL	Średnica	Waga	EAN	Stk/opak.
703	DN110	530 g	+507030	1

HL Przyłącza WC – Akcesoria – Dane

HL7.WE WC rozeta, podzielna

Dane

Materiał	PP
Przyłącze	Ø 110 mm
Podłączenie	Ø 160 mm
Zalecany dla	zakrywa wejście przyłącza do ściany
Informacje dodatkowe	podzielna rozeta ułatwia montaż przyłącza WC

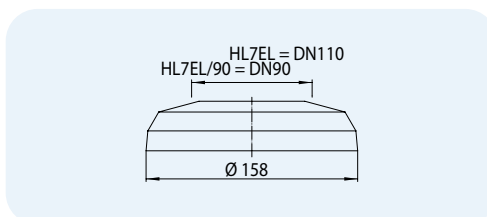


Nr HL	Średnica	Waga	EAN	Stk/opak.
7.WE	DN110	140 g	+502073	30

HL7EL WC rozeta elastyczna, biała

Dane

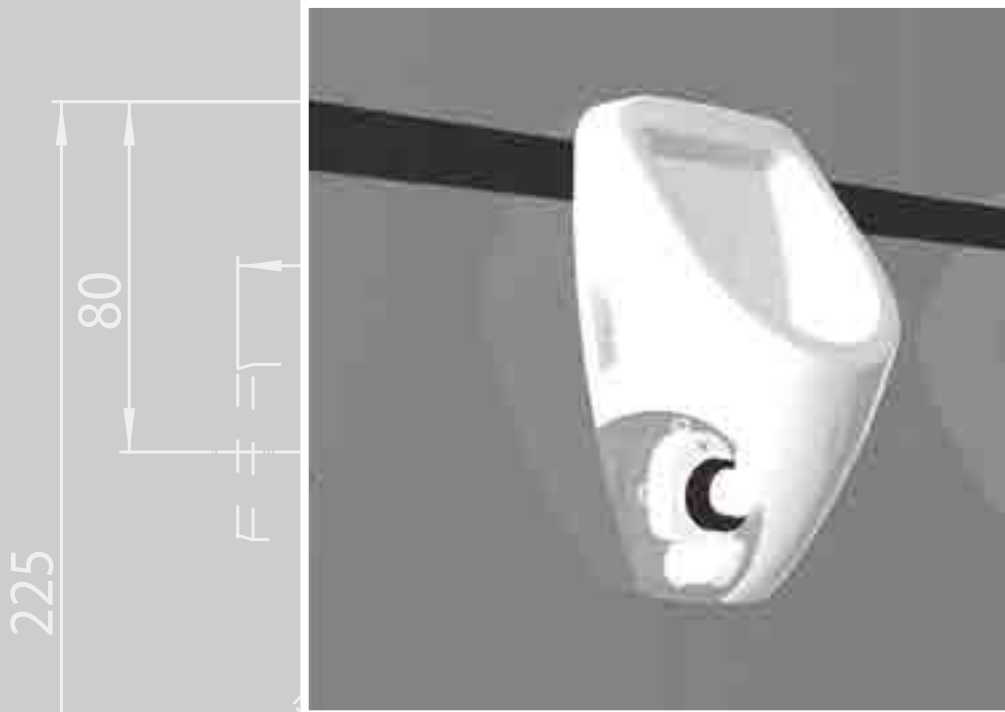
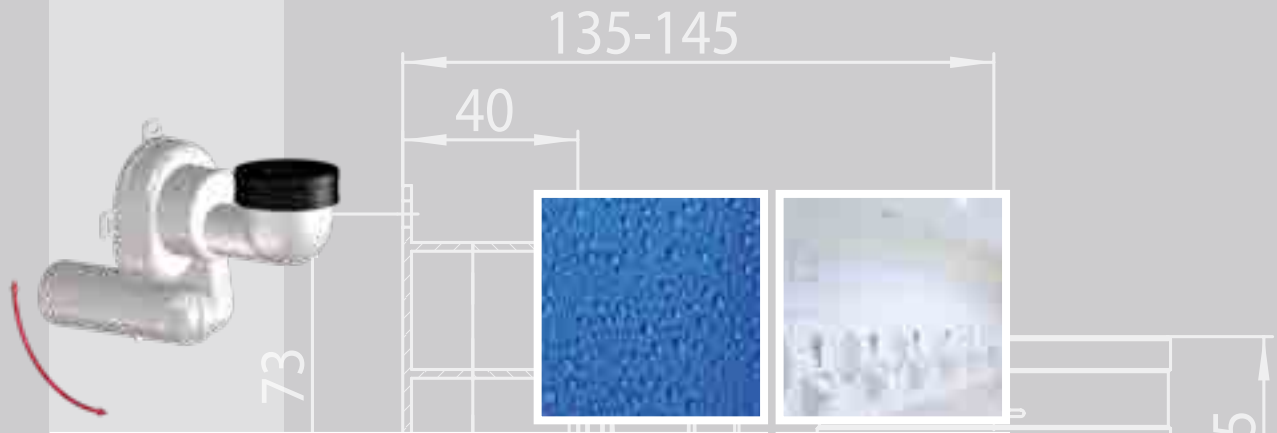
Materiał	PE elastyczny
Przyłącze	HL7EL.WE: DN110 HL7EL/90WE: DN90
Podłączenie	Ø 158 mm
Zalecany dla	zakrywa wejście przyłącza do ściany
Informacje dodatkowe	elastyczna rozeta



Nr HL	Średnica	Waga	EAN	Stk/opak.
7EL.WE	DN110	45 g	+500079	5
7EL/90WE	DN90	45 g	+501076	5



SIPHONS ABLÄUFE



HL Syfony

9. Pisuary

9



DN50
DN40

HL Syfony pisuarowe

Podstawowe informacje do projektowania i wykonawstwa

Przy coraz większych oczekiwaniach w zakresie zmniejszenia zapotrzebowania wody w ostatnich latach, rozpowszechniły się na rynku pisuary z funkcją samoczyszczenia. Przedstawiamy poniżej pojęcia związane z tym tematem.

▲ Syfon samoczyszczący

Zazwyczaj pisuary znajdują swoje miejsce w toaletach publicznych, czyli w miejscach ogólnodostępnych. Z tego względu zarówno same urządzenia jak i np. syfony powinny być zabezpieczone przeciw wandalizmowi. Dlatego pisuary są tak zamontowane, że niemal wszystkie łatwo dostępne elementy w tym i syfony, są schowane w ściankach instalacyjnych. Niestety jednak przez to są trudniejsze w czyszczeniu. Duże znaczenie wtedy uzyskuje właśnie zdolność do samoczyszczenia się syfonu. To z kolei osiągnięte jest przez zmniejszone przekroje

w syfonie, a przez to większą prędkość przepływu wody w syfonie. Taki syfon pracuje wtedy jako samoczyszczący. Jako zasyfonowanie służy wtedy po splukaniu reszta wody pozostająca w syfonie. Dla zachowania takiej funkcji samooczyszczania się powinny być stosowane syfony pisuarowe, które są zgodne z normami w tym zakresie i zostały pod tym kątem sprawdzone. Syfon HL430 jest zgodny z normą. Oprócz tego corocznie badana jest jakość tych syfonów przez niezależny organ zewnętrzny.

▲ Wielkość spływu

Zazwyczaj stosowane są elektroniczne spluczki pisuarowe. Zatem można wyregulować najmniejszą potrzebną ilość wody konieczną do splukiwania. Wielkości splukiwania: HL431 i HL432: 1,5l dla jednego cyklu, natomiast HL430: 1l dla jednego cyklu splukiwania.

▲ Odkładanie się kamienia

Z przyczyn ekonomicznych i ekologicznych coraz bardziej zwiększa się trend, do jak najmniejszego zużycia wody. Niestety im mniej splukiwanej wody, tym bardziej prawdopodobne jest zapychanie się odpływu z pisuaru.

▲ Przegub kulowy

Opatentowany przegub kulowy w syfonie HL umożliwia bezproblemowy montaż i podłączenie do instalacji.

Normy

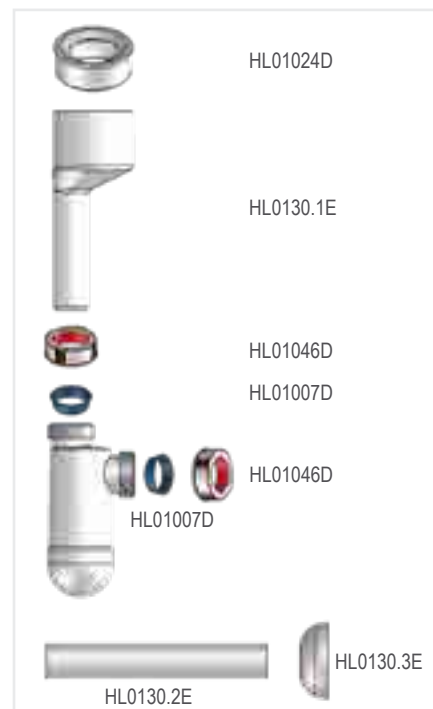
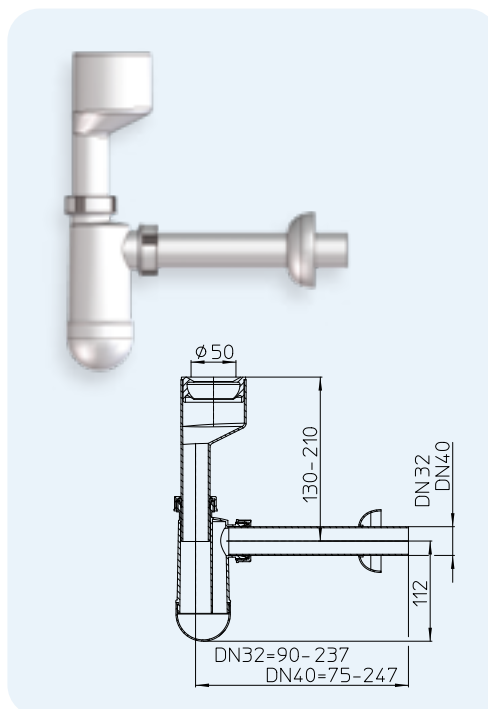
DIN 13407.....Pisuary wiszące
DIN 19541 Zasyfonowania w miejscach szczególnych
DIN 1380 Wymagania i badania przyłączy pisuarowych

HL Syfony pisuarowe- produkty- wymiary

HL130 Syfon pisuarowy

Dane

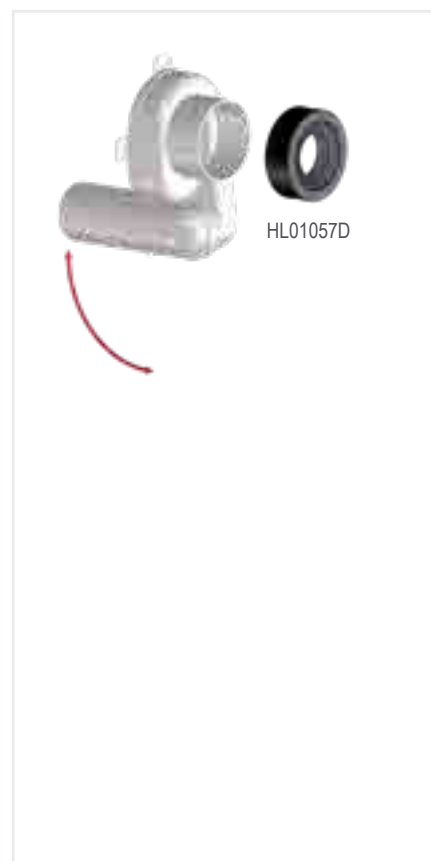
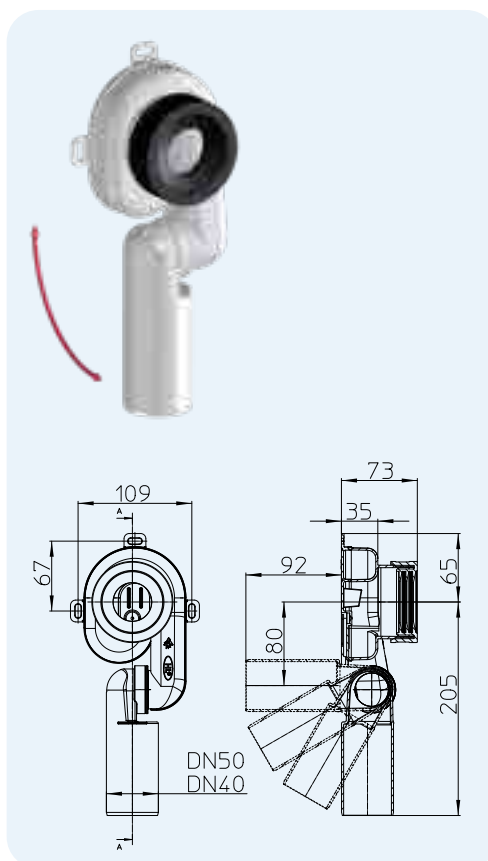
Material	PP
Przyłącze	Ø 50 ± 2 mm
Podłączenie	HL130/30: DN32 HL130/40: DN40
Przepływ	0,7 l/s
Norma	DIN 19541, DIN 1380
Zalecany dla	Pisuarów z pionowym odpływem
Informacje dodatkowe	Regulowana rurka zanurzeniowa, rozeta i manszeta przyłączeniowa



Nr HL	Średnica	Waga	EAN	Stk/opak.
130/30	DN32	260 g	+301300	1
130/40	DN40	265 g	+013043	1

HL430 Syfon pisuarowy samoczyszczący
Dane

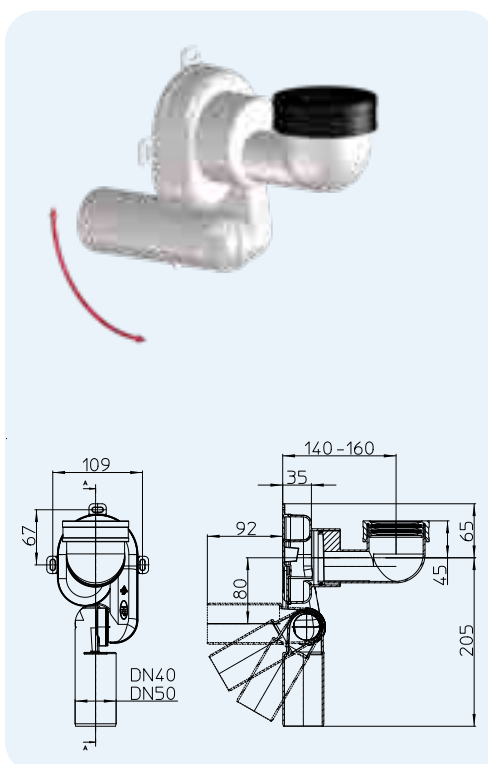
Material	PP
Przyłącze	Ø 50 ± 2 mm
Podłączenie	HL430/40: DN40 HL430/50: DN50
Przepływ	0,6 l/s
Norma	EN 13407, DIN 19541, DIN 1380
Zalecany dla	Zestawy pisuarowe z odpływem poziomym wewnątrz oraz > 1 L ilości splukiwanej wody
Informacje dodatkowe	nastawny obrotowo króciec odpływowy (0° do 90°) i uszczelka



Nr HL	Średnica	Waga	EAN	Stk/opak.
430/40	DN40	180 g	+304301	10
430/50	DN50	185 g	+314300	10

HL431 Syfon pisuarowy samoczyszczący
Dane

Material	PP
Przyłącze	Ø 50 ± 2 mm
Podłączenie	HL431/40: DN40 HL431/50: DN50
Przepływ	0,7 l/s
Norma	EN 13407, DIN 19541, DIN 1380
Zalecany dla	Syfon pisuarowy z wewnętrznym pionowym odprowadzeniem
Informacje dodatkowe	nastawny obrotowo króciec odpływowy (0° do 90°) i uszczelka



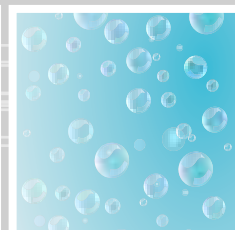
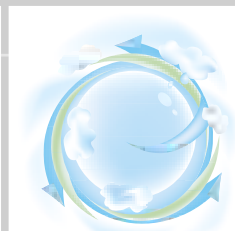
Nr HL	Średnica	Waga	EAN	Stk/opak.
431/40	DN40	250 g	+000777	10
431/50	DN50	260 g	+000791	10



SIPHONS ABLÄUFE



165



177



HL Napowietrzanie kanalizacji

10. Zawory napowietrzające

10



DN50

DN75

48

HL Zawory napowietrzające

Informacje podstawowe do projektowania i wykonawstwa

Zawory napowietrzające są dzisiaj stałym elementem wielu dobrze funkcjonujących instalacji. Zadaniem tych zaworów jest wyrównywanie ciśnienia w instalacji kanalizacyjnej i zarazem zapobieganie wydobywania się zapachów z kanalizacji. Oto kilka odpowiedzi na najczęściej pojawiające się w tym temacie pytania.

▲ Czy należy wyprowadzać wywiewkę ponad dach?

Tak. Gdyż co najmniej jeden przewód wentylacyjny musi być wyprowadzony ponad dach, który zapewnia zarazem napowietrzanie jak i odpowietrzanie instalacji, a tym samym zapobiega też powstawaniu nadciśnienia w instalacji.

▲ Do czego zatem potrzebuje napowietrzacz?

Przy odpływie ścieków do kanalizacji z przyborów sanitarnych tworzy się podciśnienie w instalacji, które powoduje zasysanie zasyfonowań z podłączonych przyborów do instalacji. Napowietrzacze dbają o wyrównanie tego podciśnienia i eliminują tym samym powstawanie takich zjawisk jak bulgotanie i powstające przykre zapachy na skutek wysysania zasyfonowań. Przy niewielkim nakładzie pracy mogą zostać łatwo zainstalowane.

▲ Kiedy należy użyć zaworu napowietrzającego?

Pojedyncze lub rozgałęzione podejścia do przyborów, które są dłuższe niż 4 m od pionu, można zwentylować poprzez użycie zaworu napowietrzającego. Niemniej co najmniej jeden przewód wywiewny należy wyprowadzić przez dach, natomiast pozostałe przewody można zakończyć zaworami napowietrzającymi.

▲ Gdzie instaluje się zawory napowietrzające?

Na przewodach spustowych powyżej ostatniego przyboru (np. nad ostatnim, najwyższym położonym WC), gdyż korzyścią wtedy jest brak konieczności wyprowadzania wywiewki i przechodzenia przez dach. Przy pojedynczych przyborach podczas np. modernizacji obiektów, można napowietrzacz zamontować zaraz za syfonem na podejściu odpływowym.

▲ Jak funkcjonują zawory napowietrzające?

We wnętrzu takiego zaworu znajduje się membrana gumowa, która zapewnia dopływ powietrza. W normalnym stanie pracy i przy nadciśnieniu w instalacji membrana spoczywa w sposób szczelny jak dekiel przeciwdziałając wydobywaniu się zapachów z kanalizacji.

▲ Zabudowa/Temperatury otoczenia

Zawór napowietrzający musi być tak zabudowany, aby był po zakończeniu prac zapewniony dostęp powietrza z pomieszczenia, czy otoczenia gdzie on się znajduje. Warunki zabudowy reguluje też norma PN-EN12380, według której zawory HL posiadają kategorię A-I, dzięki czemu mogą pracować w temperaturach od -20°C do +60°C. Jest to możliwe dzięki specjalnej obudowie termoizolacyjnej. **ZAWÓR POWINIEN BYĆ MONTOWANY TYLKO W POZYCJI PIONOWEJ!**

▲ Czy wolno zabudowywać napowietrzacze poniżej poziomu zalewania?

Tak, jednak tylko wtedy, gdy przewód spustowy jest zabezpieczony przed cofką.

▲ Czy wolno stosować napowietrzacze przy przyborach podwieszanych?

Zasadniczo nie, gdyż takie przybory powinny być odpowietrzane przez dach. W sytuacjach wyjątkowych można opracować pewne rozwiązanie.

▲ Obsługa

Zawory napowietrzające powinny być tak montowane, że powinien być do nich zapewniony dostęp. Większość zaworów HL posiada specjalną siatkę zabezpieczającą, która co jakiś czas, zależnie od okoliczności, powinna być oczyszczona. Tak długo jak nie czuć żadnych zapachów w pomieszczeniu, można mówić wtedy o prawidłowej pracy zaworu. Zawór stanowi też swoistą rewizję do kanalizacji.

▲ Pewność

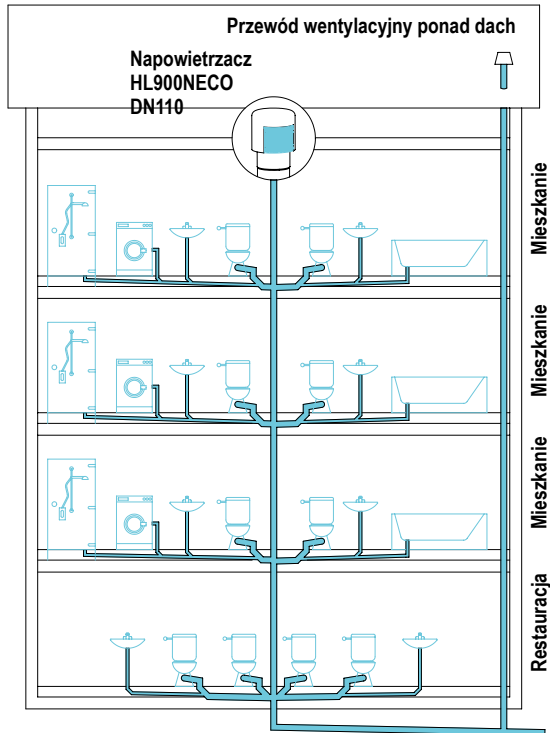
Aby posiadać możliwie pewny i bezpieczny produkt, zalecamy stosowanie zaworów posiadających najwyższą sprawdzoną jakość, potwierdzoną stosownymi badaniami i oznaczeniami, jakie znajdują się w ofercie firmy HL.

Normy

PN - EN12056 - 2: Instalacje kanalizacji grawitacyjnej wewnątrz budynków
PN - EN12380: Zawory napowietrzające w budynkach

HL Zawory napowietrzające - Przykład obliczeniowy

Przykład obliczeniowy dla budynku mieszkalno-usługowego w oparciu o założenia normy PN-EN12056-2



$$Q_{ww} = K \sqrt{\sum DU}$$

Oznaczenia:

Q_{ww} = całkowita wielkość przepływu (l/s)

K = współczynnik jednoczesności poboru

$\sum DU$ = Suma jednostkowych przepływów

Q_a = konieczna ilość powietrza

Mieszkania	
6 WC - etów ze spluczką 7,5 l	6 x 2,0 l/s = 12 l/s
6 umywalk	6 x 0,5 l/s = 3 l/s
3 wanny	3 x 0,8 l/s = 2,4 l/s
3 natryski	3 x 0,6 l/s = 1,8 l/s
3 pralki	3 x 0,8 l/s = 2,4 l/s
Suma	21,6 l/s

Restauracja	
4 WC - etów ze spluczką 7,5 l	4 x 2,0 l/s = 8 l/s
2 umywalki	2 x 0,5 l/s = 1 l/s
Suma	9 l/s

$$Q_{ww} \text{ (przepływ całkowity) Mieszkania} = 0,5 \times \sqrt{21,6} \text{ l/s} = 0,5 \times 4,65 \text{ l/s} = 2,33 \text{ l/s (} Q_{tot} \text{)}$$

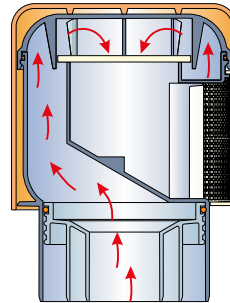
$$Q_{ww} \text{ (przepływ całkowity) Restauracja} = 0,7 \times \sqrt{9} \text{ l/s} = 0,7 \times 3 \text{ l/s} = 2,1 \text{ l/s (} Q_{tot} \text{)}$$

Zgodnie z normą powinno być 8 razy więcej powietrza niż wody, dla przewodów spustowych: $Q_a = 8 \times$ (przepływ całkowity mieszkania + przepływ całkowity restauracja)

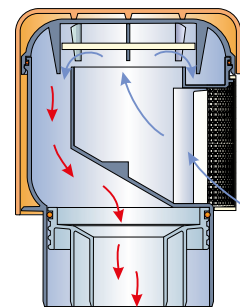
$$Q_a = 8 \times 4,43 \text{ l/s} = 35,44 \text{ l/s koniecznego powietrza}$$

Przepływ powietrza dla HL900N = 37 l/s

Zasady funkcjonowania



Przy nadciśnieniu w instalacji zawór pozostaje absolutnie zamknięty. Nie mają prawa wydostawać się żadne zapachy.



Przy podciśnieniu w instalacji zawór otwiera się i włączane powietrze do instalacji wyrównuje ciśnienie.

Typowe współczynniki odpływu (K)

Nieregularne korzystanie np. w mieszkaniach, pensjonatach, biurach	0,5
Regularne korzystanie np. w szpitalach, szkołach, restauracjach, hotelach	0,7
Częste korzystanie np. w toaletach publicznych i/lub prysznice	1
Specjalne korzystanie np. Laboratoria	1,2

Wyciąg z EN 12056-2 tabela 2

Przepływy jednostkowe dla przyrządów sanitarnych wg. Systemu I

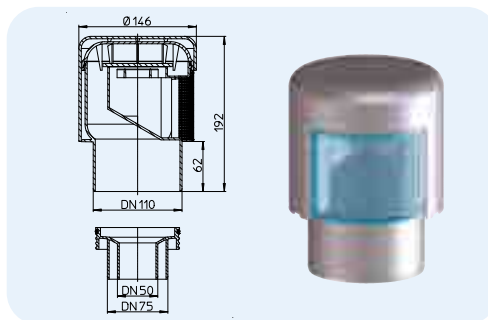
Przybór	Przepływ DU (l/s)
Umywalki, bidety	0,5
Prysznice bez zatyczki	0,6
Prysznice z zatyczką	0,8
Wanny	0,8
Zlewy kuchenne	0,8
Zmywarki do naczyń	0,8
Pralki do 6 kg	0,8
Pralki powyżej 12 kg	1,5
WC ze spluczką 7,5 l	2,0
Wpusty DN50	0,8
Wpusty DN70	1,5
Wpusty DN100	2,0

HL Zawór napowietrzający – Produkt – Dane

HL900N Zawór napowietrzający z redukcją

Dane

Materiał	PP	Bauart geprüft und überwacht www.hl.com ID: 1111218824
Przylącze	DN110/75/50 Mufa	
Przepływ powietrza	37 l/s	
Norma	PN - EN 12380, Klasa A1	
Zalecany dla	Napowietrzanie pojedynczych podejść, oraz przewodów wentylacyjnych niewyprowadzanych ponad dach	
Informacje dodatkowe	Zdejmowana siatka ochronna przeciw owadom, specjalna membrana, podwójna obudowa termoizolacyjna zapewnia działanie w temp. - 20°C + 60°C. Gwarancja nie wydzielania zapachów.	

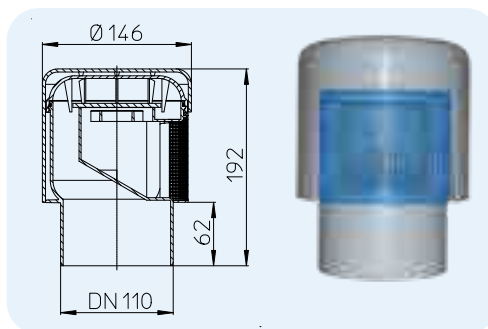


Nr HL	Średnica	Waga	EAN	Stk/opak.
900N	DN110/75/50	550 g	+909001	10

HL900NECO Zawór napowietrzający

Dane

Materiał	PP	Bauart geprüft und überwacht www.hl.com ID: 1111218824
Przylącze	DN110	
Przepływ powietrza	37 l/s	
Norma	PN - EN 12380, Klasa A1	
Zalecany dla	Napowietrzanie pojedynczych podejść, oraz przewodów wentylacyjnych niewyprowadzanych ponad dach	
Informacje dodatkowe	Zdejmowana siatka ochronna przeciw owadom, specjalna membrana, podwójna obudowa termoizolacyjna zapewnia działanie w temp. - 20°C + 60°C. Gwarancja nie wydzielania zapachów.	

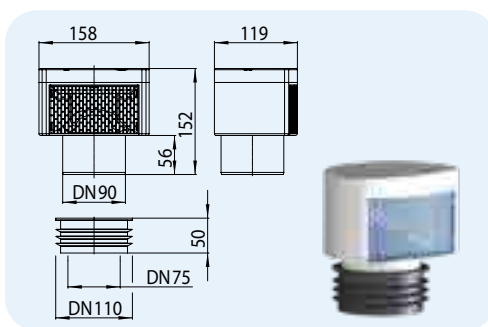


Nr HL	Średnica	Waga	EAN	Stk/opak.
900NECO	DN110	470 g	+016839	10

HL901 Zawór napowietrzający

Dane

Materiał	PP	Bauart geprüft und überwacht www.hl.com ID: 1111218824
Przylącze	DN75/110 redukcja DN90 Mufa	
Przepływ powietrza	32 l/s	
Norma	PN - EN 12380, Klasa A1	
Zalecany dla	Napowietrzanie pojedynczych podejść, oraz przewodów wentylacyjnych niewyprowadzanych ponad dach	
Informacje dodatkowe	Zdejmowana siatka ochronna przeciw owadom, specjalna membrana, podwójna obudowa termoizolacyjna zapewnia działanie w temp. - 20°C + 60°C. Gwarancja nie wydzielania zapachów.	

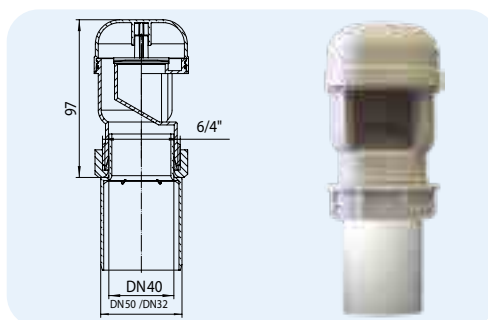


Nr HL	Średnica	Waga	EAN	Stk/opak.
901	DN75/90/110	362 g	+031269	10

HL904 Zawór napowietrzający

Dane

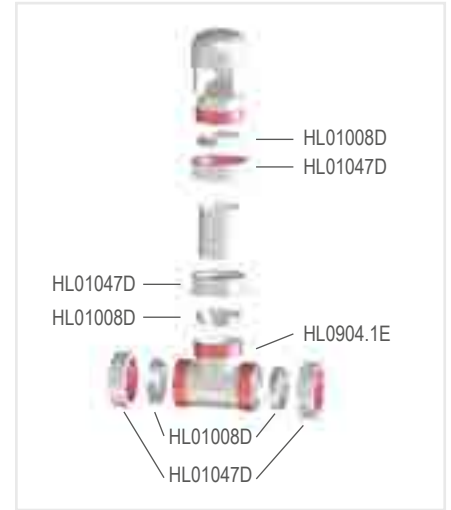
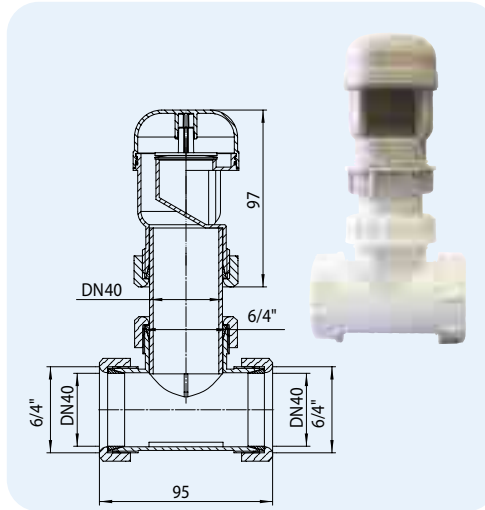
Materiał	PP	Bauart geprüft und überwacht www.hl.com ID: 1111218824
Przylącze	DN32/50 kielichowo DN40 bosy koniec	
Przepływ powietrza	5,5 l/s	
Norma	PN - EN 12380, Klasa A1	
Zalecany dla	Napowietrzanie pojedynczych przyborów i podejść kanalizacyjnych	
Informacje dodatkowe	Temperatura pracy -20°C+60°C. Gwarancja szczelności przed zapachami.	



Nr HL	Średnica	Waga	EAN	Stk/opak.
904	DN32/40/50	90 g	+909049	10

HL904T Zawór napowietrzający z trójnikiem
Dane

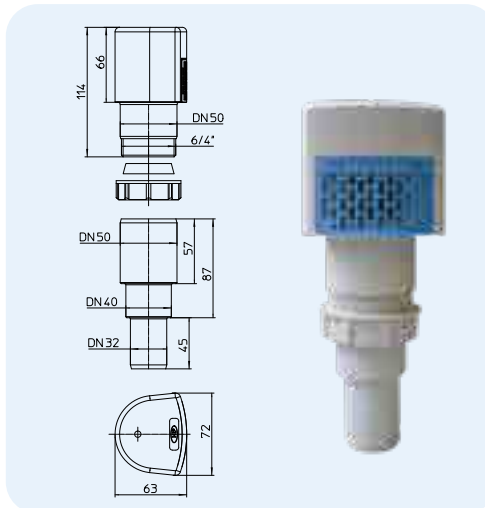
Material	PP	Bauart geprüft und überwacht www.tuv.com ID 1111218824
Przyłącze	DN40 redukcja	
Przepływ powietrza	5,5 l/s	
Norma	PN - EN 12380, Klasa A1	
Zalecany dla	Napowietrzanie pojedynczych przyborów i podejść kanalizacyjnych	
Informacje dodatkowe	ze zdejmowaną siatką ochronną, z trójnikiem i redukcją	



Nr HL	Średnica	Waga	EAN	Stk/opak.
904T	DN40	136 g	+919048	1

HL903 Zawór napowietrzający
Dane

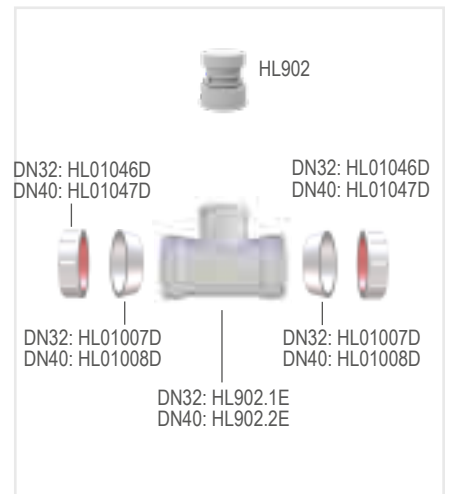
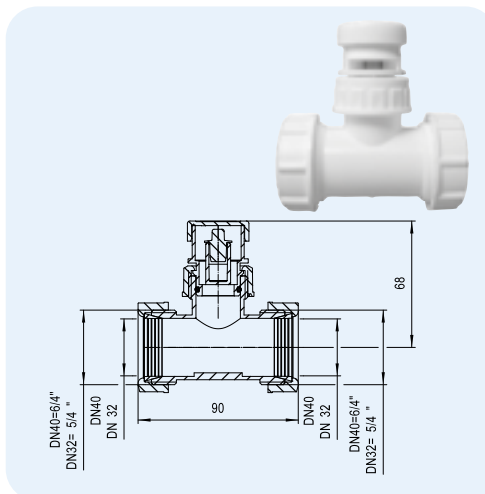
Material	ABS/PP	Bauart geprüft und überwacht www.tuv.com ID 1111218824
Przyłącze	DN32/50 kielichowo DN40 bosy koniec	
Przepływ powietrza	8 l/s	
Norma	PN - EN 12380, Klasa A1	
Zalecany dla	Napowietrzanie pojedynczych przyborów i podejść kanalizacyjnych	
Informacje dodatkowe	Zdejmowana siatka ochronna przeciw owadom, specjalna membrana, podwójna obudowa termoizolacyjna zapewnia działanie w temp. - 20°C + 60°C. Gwarancja nie wydzielenia zapachów.	



Nr HL	Średnica	Waga	EAN	Stk/opak.
903	DN32/40/50	139 g	+029013	10

HL902T Zawór napowietrzający z trójnikiem
Dane

Material	PP
Przyłącze	HL902T/30: DN30 przyłącze HL902T/40: DN40 przyłącze
Przepływ powietrza	8 l/s
Norma	EN 12380
Zalecany dla	Napowietrzanie pojedynczych przyborów



Nr HL	Średnica	Waga	EAN	Stk/opak.
902T/30	DN32 x 1"	75 g	+004836	1
902T/40	DN40 x 1"	80 g	+004850	1

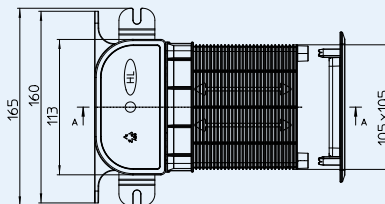
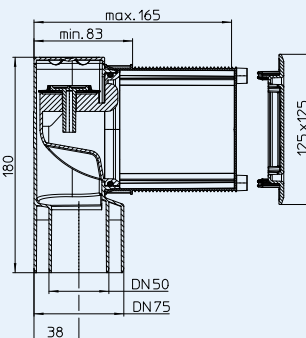
HL905N Zawór napowietrzający podtynkowy
Dane

Materiał	PP/ABS	Basart geprüft und überwacht www.tuv.com ID: 111218224
Przyłącze	DN50/75	
Przepływ powietrza	13 l/s	
Norma	PN - EN12380 - A1, PN - EN12056 - 2	
Polecany	Do ściany w suchej i mokrej zabudowie w celu napowietrzania przewodów spustowych jak i podejść kanalizacyjnych oraz do pojedynczych przyborów sanitarnych, które są oddalone od przewodu spustowego ponad 4m. (Zgodnie z PN-EN12056-2)	

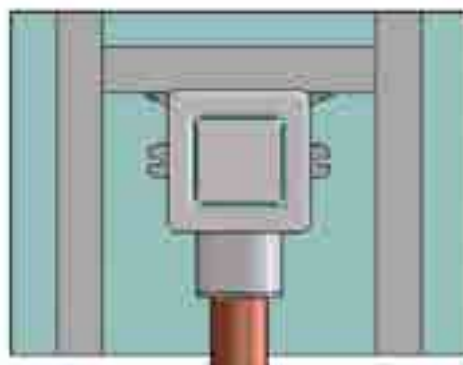
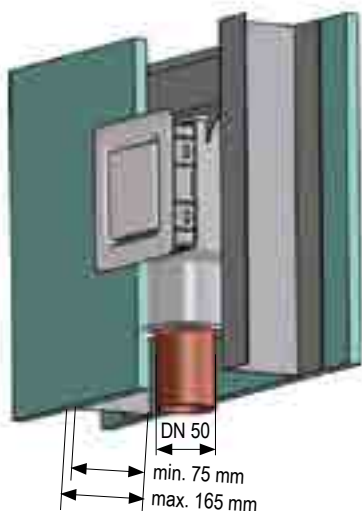
Informacje dodatkowe

Plaska konstrukcja daje możliwość zabudowy w ściankach kartonowo-gipsowych na profilu 75mm

Poprzez zabudowę zaworu napowietrzającego w ścianie np. na podejściu w łazience, zapobiega się wysysaniu zasyfonowań w najdalej położonych przyborach oraz dławieniu się instalacji. Dzięki temu nie ma ryzyka wydzielania się zapachów z syfonów. Zawór jest przebadany i przetestowany i gwarantuje szczelność. Zapewnia łatwy dostęp do instalacji przez wyciągalny element funkcyjny. W komplecie obudowa montażowa oraz biała, estetyczna pokrywa. Film montażowy dostępny na www.hl.at

HL905N


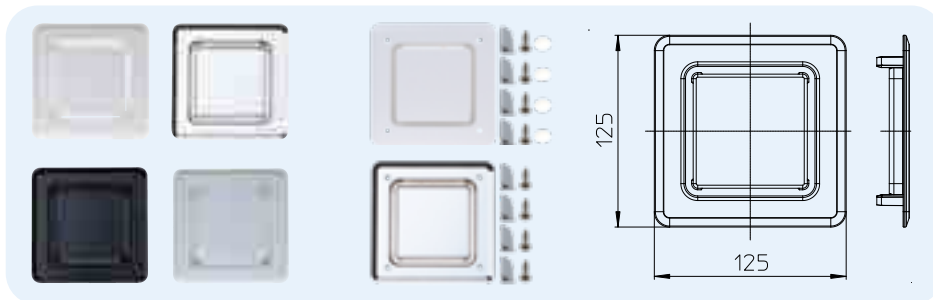
Nr HL	Średnica	Pokrywa	Waga	EAN	Stk/opak.
905N	DN50/75	Biała	383 g	+049752	1
905N.0	DN50/75	Bez pokrywy	336 g	+049769	1



HL905.1, (.2), (3), (.4) Pokrywy do HL905N
HL905.1V, (.2V) Pokrywy przykręcane do HL905N

Dane

Materiał HL905.1: ABS
 Wymiary 125 x 125 mm
 Przeznaczony do HL905N



HL-Nr.	Wymiary	Kolor	Waga	EAN	Stk/opak.
905.1	125 x 125 mm	biała	47 g	+036080	1
905.1V	125 x 125 mm	biała	78 g	+603814	1
905.2	125 x 125 mm	chromowana	47 g	+037117	1
905.2V	125 x 125 mm	chromowana	78 g	+603815	1
905.3	125 x 125 mm	czarny	47 g	+037124	1
905.4	125 x 125 mm	szary	47 g	+037131	1

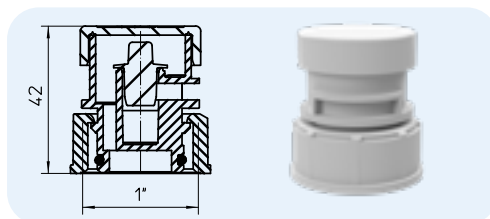


HL Zawór napowietrzający – Części zamienne – Dane

HL902 Zawór napowietrzający

Dane

Materiał	PP
Przylącze	1" IG (gwint wewnętrzny)
Przepływ powietrza	8 l/s
Norma	EN 12380
Zalecany dla	Napowietrzanie pojedynczych przyborów

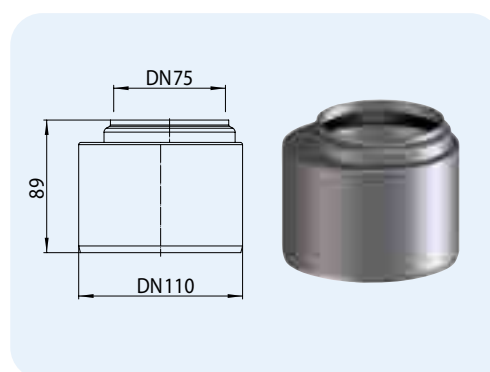


Nr HL	Średnica	Waga	EAN	Stk/opak.
902	1"	30 g	+909025	10

HL0317.4E Redukcja DN75 x DN110

Dane

Materiał	PP
Przylącze	DN75 mufa DN110 bosy koniec
Zalecany dla	Podłączenia HL905

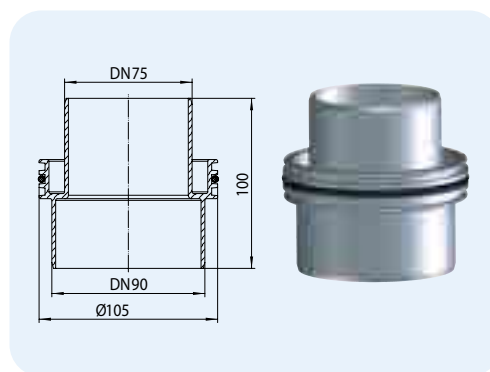


Nr HL	Średnica	Waga	EAN	Stk/opak.
0317.4E	DN75/110	104 g	+317042	1

HL990 Redukcja

Dane

Materiał	PP
Przylącze	DN75/90
Zalecany dla	do kompletacji z HL900N(ECO)



Nr HL	Średnica	Waga	EAN	Stk/opak.
990	DN75/90	97 g	+018246	1

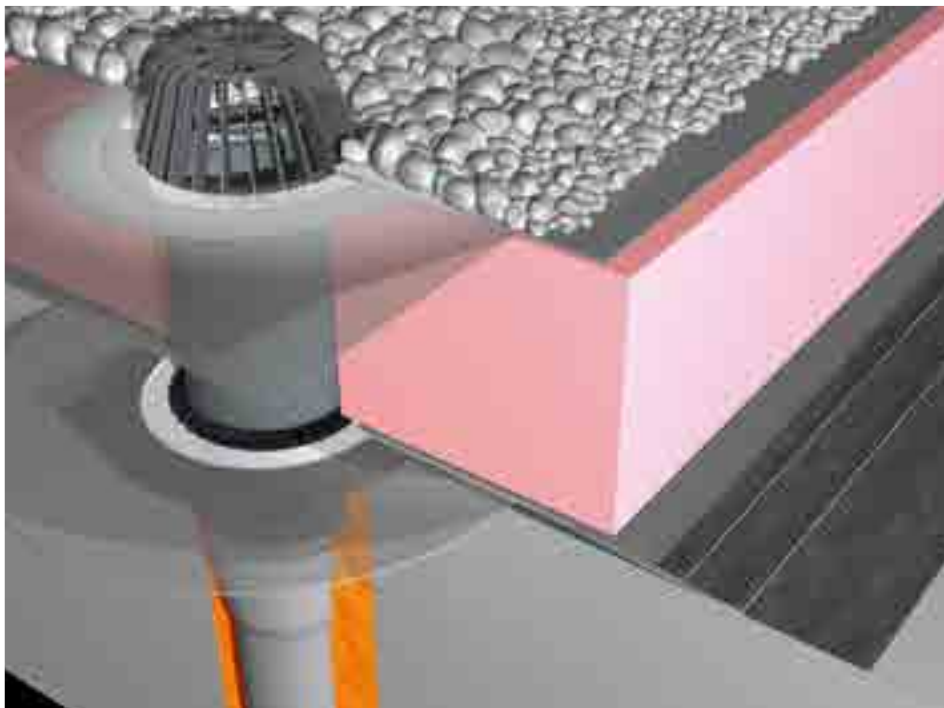


SIPHONS ABLÄUFE

Ø 354



101



HL Wpusty

11. Dachy

11



HL Wpusty do dachów płaskich

Podstawowe informacje od projektowania do wykonawstwa

Dla tradycyjnego czyli grawitacyjnego odprowadzenia wody z dachu firma HL oferuje rozwiązania niemal do wszystkich typów konstrukcji dachów. Związane jest z tym spełnienie pewnych założeń od strony projektowej jak też później od strony wykonawczej. Różne typy konstrukcji dachów, zróżnicowane układy warstw dachowych, oraz charakter przeznaczenia dachów wymagają różnych kombinacji zabudowy wpustów dachowych. Przy projektowaniu ważne są następujące punkty:

▲ **Obliczenie ilości wpustów dachowych do zastosowania**
 Najpierw wymagana jest wielkość opadów wód deszczowych, która wg. Normy PN-EN 12056 wynosi min. 300 l/(s x ha). Jest to potencjalnie duża ilość wody mogąca wystąpić w założeniu kilka razy w roku. Jeśli na danym terenie mogą wystąpić większe opady należy przyjmować wyższe wskaźniki Normowe. Dla specyficznych sytuacji należy uzyskać informację w stosownym Instytucie ds. Meteorologii i Gospodarki Wodnej.
 Przykład obliczeniowy: Powierzchnia dachu: 1500 m², założona wielkość opadu 300 l/(s x ha), współczynnik spływu wartość 1.
 Zatem $300 \times 1 \times 1500 / 10\,000 = 45$ l/s wody mamy do odprowadzenia. W założeniu każde zagłębienie czy też obniżenie połączenia dachowej powinno być zaopatrzone we wpust. Liczba wpustów oraz wielkości ich przepływów powinny odpowiadać obliczonej ilości wody będącej do odprowadzenia z tego dachu. Nasz przykład 45 l/s wody, przy założeniu, że jeden wpust dachowy ma przepływ np. 5 l/s wody, wymagałby zastosowania 9 wpustów dachowych.
 Wyliczenie ilości wpustów: $45/5 = 9$ szt.

▲ **Przelewy awaryjne**
 Ze względu na dodatkowe zabezpieczenie budynku przed nadmiernym opadem lub wystąpieniu innych nieprzewidywalnych sytuacji, należy rozważyć możliwość zasto-

sowania przelewów awaryjnych lub całkiem dodatkowego awaryjnego odwodnienia dachu. Zgodnie z Normami DIN należy uwzględnić następujące czynniki przy zastosowaniu przelewów awaryjnych: usytuowanie powierzchni dachowej, zabudowa dachu, geometria dachu, kwestia hydroizolacji, rodzaje wpustów przelewowych. Wszystko to jest uzależnione od specyfiki danego obiektu. Istnieje możliwość zastosowania dodatkowych wpustów lub też wykonania przelewów awaryjnych w ściankach atykowych.

Wielkość przepływu przyjmowana dla przelewów awaryjnych wynika z ogólnie szacowanych danych na podstawie różnicy wieloletnich opadów deszczu w porównaniu z założeniami Normowymi. Przez wieloletni opad deszczu jest rozumiany 1 raz najmocniejszy opad, który może wystąpić na przestrzeni 100 lat przez okres 5 min. Hipotetyczny przykład:
 Opad raz na 100 lat = 800 l/(s x ha)
 założenie Normowe = 400 l/(s x ha)
 Przewidywana ilość opadów do odprowadzenia w sposób awaryjny: $800 - 400 = 400$ l/(s x ha)

▲ **Uszczelnienie dachu - połączenie hydroizolacji z wpustami**
 Najczęstszą przyczyną powstawania szkód i zniszczeń na dachach, oraz w środku budynków jest przeciekanie dachów na skutek nieprawidłowej hydroizolacji dachów. Z tego względu już w fazie projektowej powinno się

zwrócić uwagę na prawidłowe dopasowanie kołnierza wpustu z rodzajem hydroizolacji. Firma HL oferuje szereg typów kołnierzy uszczelniających, które można dopasować do większości typów hydroizolacji na rynku.

▲ **Odwadnianie powierzchni**
 W zależności od rodzaju warstw na dachu, pojawia się konieczność odprowadzenia wody z różnych warstw. W takich przypadkach powinno się stosować elementy umożliwiające takie odprowadzenie wody z poszczególnych warstw. W ofercie HL znajdują się w tym celu przeznaczone tzw. Pierścienie odwadniające

▲ **Ogrzewanie wpustów**
 Aby uniknąć zamarznięcia wpustów w okresie zimowym lub przejściowym należy stosować wpusty podgrzewane elektrycznie. Szczególnie jest to ważne właśnie w okresach przejściowych, gdzie w ciągu dnia wytapiany śnieg przez słońce spływa do wpustu, a w nocy może dochodzić do miejscowego przymarznięcia i tym samym, do niedrożności wpustu

▲ **Wykraplanie się pary wodnej**
 Wpusty dachowe powinny zasadniczo posiadać korpusy izolowane termicznie, tak aby nie doszło do powstania na nich „punktu rosy“, czyli wykraplania się pary wodnej. Z tego względu wszystkie wpusty dachowe firmy HL posiadają korpus izolowany termicznie (podwójna ścianka z izolacją termiczną)

Normy dotyczące wpustów dachowych

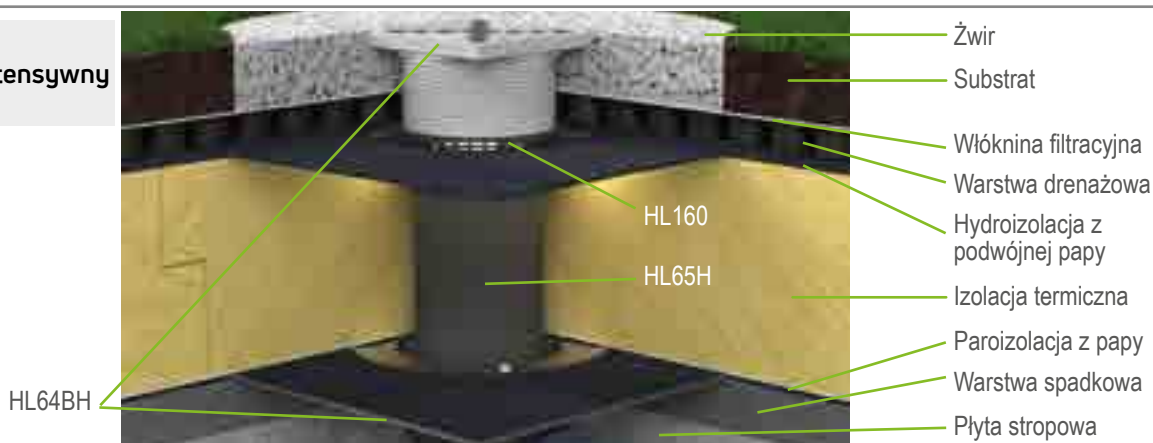
PN - EN 1253 „Wpusty kanalizacyjne w budynkach“
 PN - EN12056 - 3:2002. Systemy kanalizacji grawitacyjnej wewnątrz budynków część 3: Przewody deszczowe
 Projektowanie układu i obliczenia
 PN - B - 02361:1999 Pochylenia połączenia dachowych

Wybór właściwego wpustu

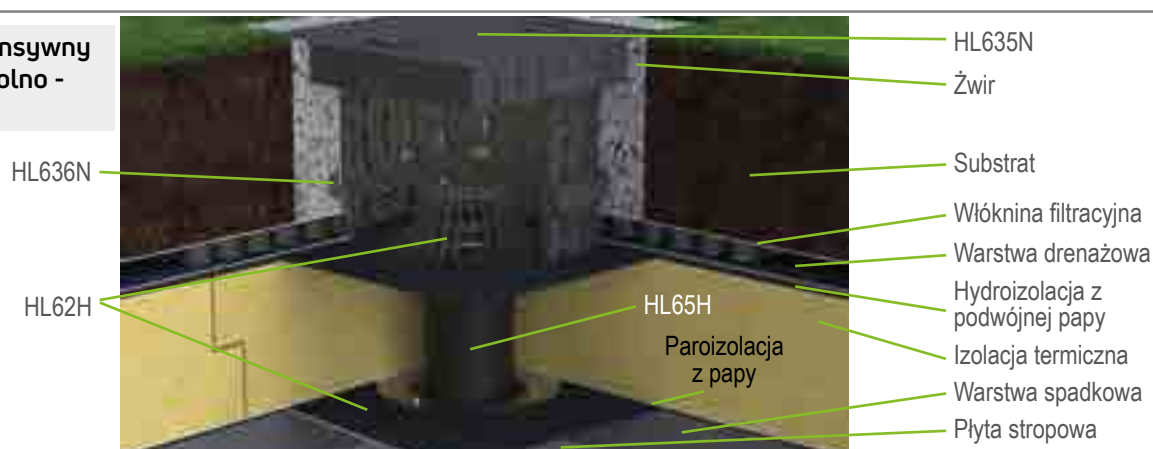
Kryteria doboru	Wymagania	Typ
Powierzchnia spływu	<p>Przy wszelkich ustaleniach i obliczeniach ilości wody odprowadzanej z dachu zgodnie z Normą PN - EN12056 - 3, trzeba założyć wielkość opadów min 300 l/(s x ha)</p> <p>Ilość odprowadzanej wody = 0,03 l/s x powierzchnia dachu (m²)</p> <p>Ilość wpustów = $\frac{\text{uzależniona od wyliczonej ilości wody odprowadzanej}}{\text{Wielkość przepływu wpustu}}$</p>	<p>Dla określenia właściwego typu wpustu oraz liczby wymaganych wpustów jest konieczne uwzględnienie wielkości przepływu każdego pojedynczego wpustu oraz ich średnicy</p>
Hydroizolacja	<p>Przy wyborze wpustu jest bardzo ważne, aby uwzględnić rodzaj hydroizolacji jaka będzie przewidziana na dachu, gdyż ma to wpływ na wybór kołnierza izolacyjnego. Przy hydroizolacji z papy lub folii PVC wskazane jest użycie wpustów już wyposażonych w taki kołnierz. Dla innych typów jak np. folie EPDM itp. używa się zazwyczaj wersji z przykręcanym pierścieniem izolacyjnym.</p> <p>Papa termozgrzewalna, masy polimerowo-bitumiczne</p> <p>Folia PVC</p> <p>Folia PP</p> <p>Membrany EPDM itp.</p>	<p>Wpust dachowy pionowy HL62H Wpust dachowy poziomy HL64H</p> <p>Wpust dachowy pionowy HL62P Wpust dachowy poziomy HL64P</p> <p>Wpust dachowy pionowy HL62F Wpust dachowy poziomy HL64F</p> <p>Wpust dachowy pionowy HL62 Wpust dachowy poziomy HL64</p>
Układ warstw	<p>Aby dopasować wszystkie inne konieczne elementy jak nadstawki, przedłużki lub pierścienie odwadniające, należy mieć do dyspozycji całkowity przekrój warstw na dachu</p> <p>Nadstawka kołnierzowa ze względu na grubość termoizolacji</p> <p>Pierścień odwadniający np. dla dachów odwróconych</p> <p>Nadstawka kołnierzowa np. dla zamocowania geowłókniny</p> <p>Przedłużka</p> <p>Skrzynia kontrolno-drenażowa</p>	<p>HL65(H)(P)(F)(PE)</p> <p>HL160, HL161</p> <p>HL350.0</p> <p>HL350</p> <p>HL635N</p>
Podgrzewanie	<p>Wszystkie wpusty dachowe z oznaczeniem „1” w kodzie, poprzedzonym kropką, są wyposażone w zestaw grzewczy, jako samoregulujące się źródło ciepła, podłączane na 230V, o mocy (10-30W). Nad nieogrzewanymi pomieszczeniami polecamy stosowanie wpustów podgrzewanych</p>	<p>„1”</p>
Blokada zapachów	<p>Wszystkie wpusty dachowe są oferowane bez blokad antyzapachowych. W przypadku ewentualnego podłączenia wpustów do kanalizacji ogólnospławnej lub jeśli występuje możliwość wydostawania się zapachów z innych przyczyn, można zastosować pionowe blokady zapachów (HL603)</p>	<p>HL603</p>

HL Wpusty dachowe - Przykłady zabudowy - dach z izolacją termiczną

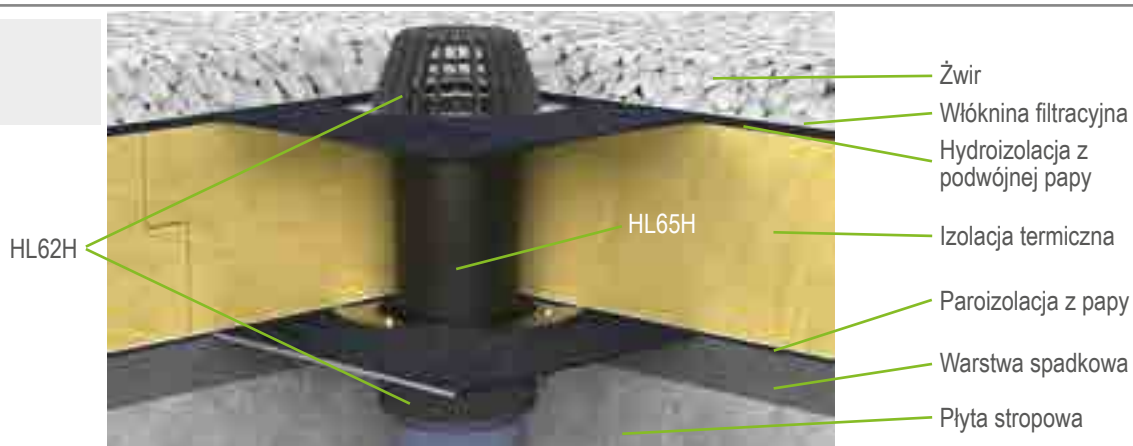
Dach zielony ekstensywny



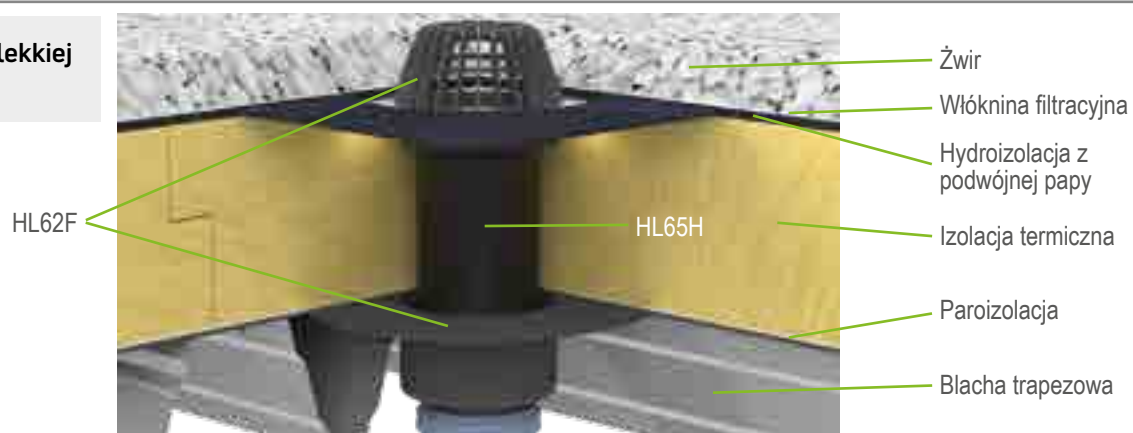
Dach zielony intensywny ze skrzynią kontrolno - drenażową



Dach balastowy

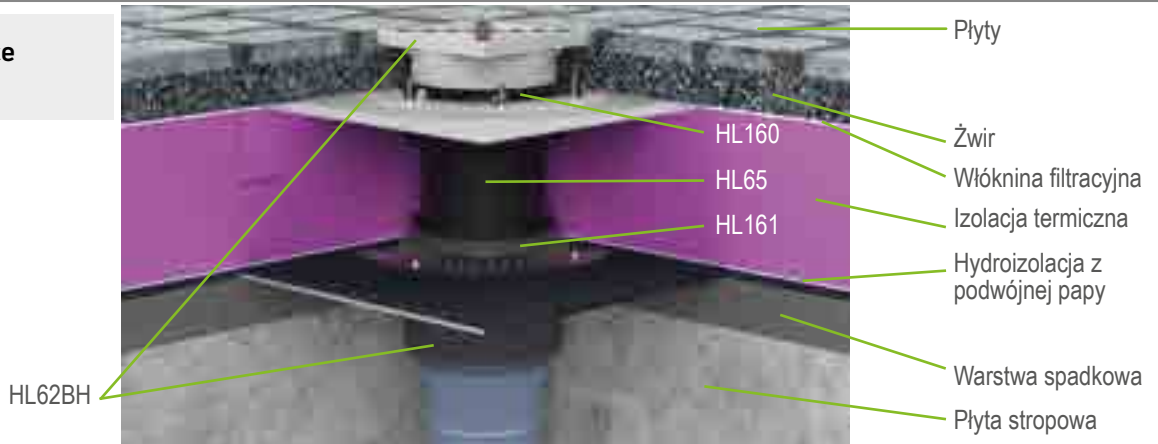


Dach balastowy o lekkiej konstrukcji

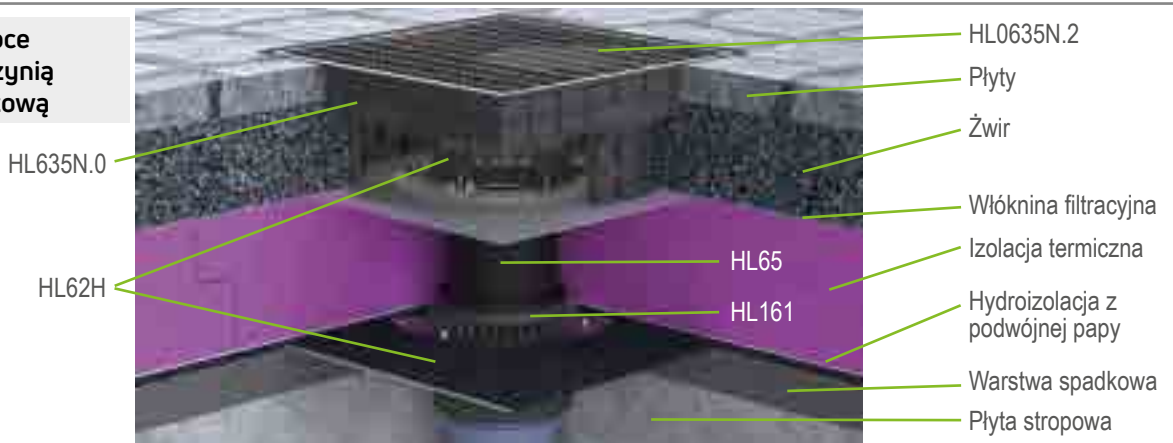


HL Wpusty dachowe - Przykłady zabudowy - odwrócony układ warstw

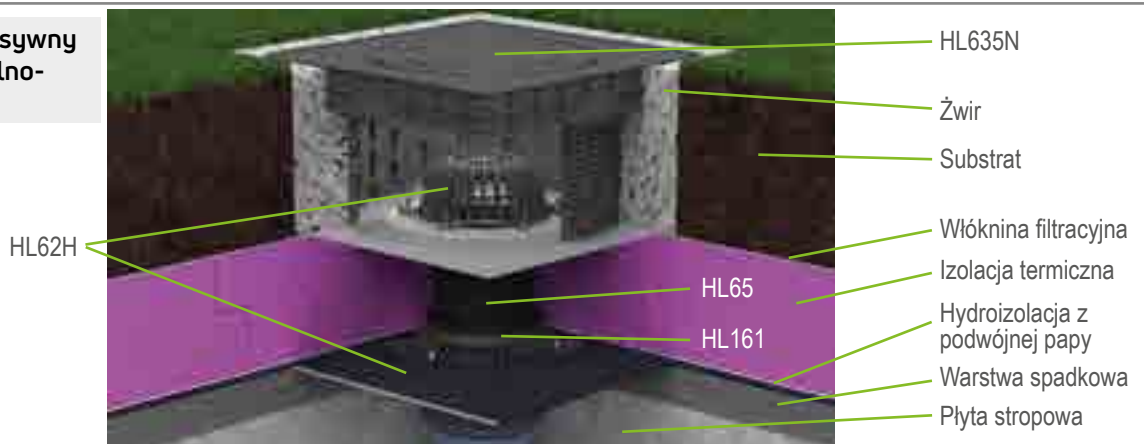
Płyty na podsypce żwirowej



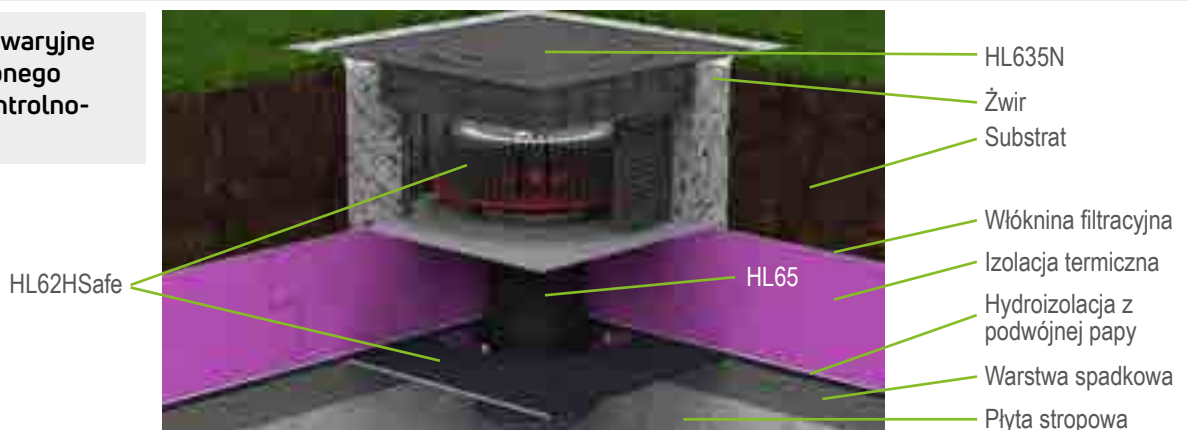
Płyty na podsypce żwirowej ze skrzynią kontrolno-drenażową



Dach zielony intensywny ze skrzynią kontrolno-drenażową



Odwodnienie awaryjne dla dachu zielonego ze skrzynią kontrolno-drenażową



HL Wpusty dachowe – Montaż

Dach odwrócony z termoizolacją pokryty żwirem



1. Wykonać przebicie na $\varnothing 255\text{mm}$ i osadzić wpust HL62H w płycie stropowej



2. Nałożyć warstwę wstępną



3. Położyć pierwszy pas z papy przygrzewając Kolier bitumiczny wpustu dogrzać od góry na ułożony pas z papy



4. Drugi pas z papy dogrzać od góry na kolier bitumiczny wpustu



5. Kolier bitumiczny wpustu ma być wgrzany pomiędzy dwie warstwy papy



6. Włożyć pierścień odwadniający HL160



7. Nadstawkę kolierzową HL350.0 osadzić na pierścieniu HL160



8. Dopasować i ułożyć termoizolację, następnie dopasować wysokość nadstawki kolierzowej



9. Ułożyć w nadstawce przezroczystą uszczelkę w przewidzianym do tego miejscu



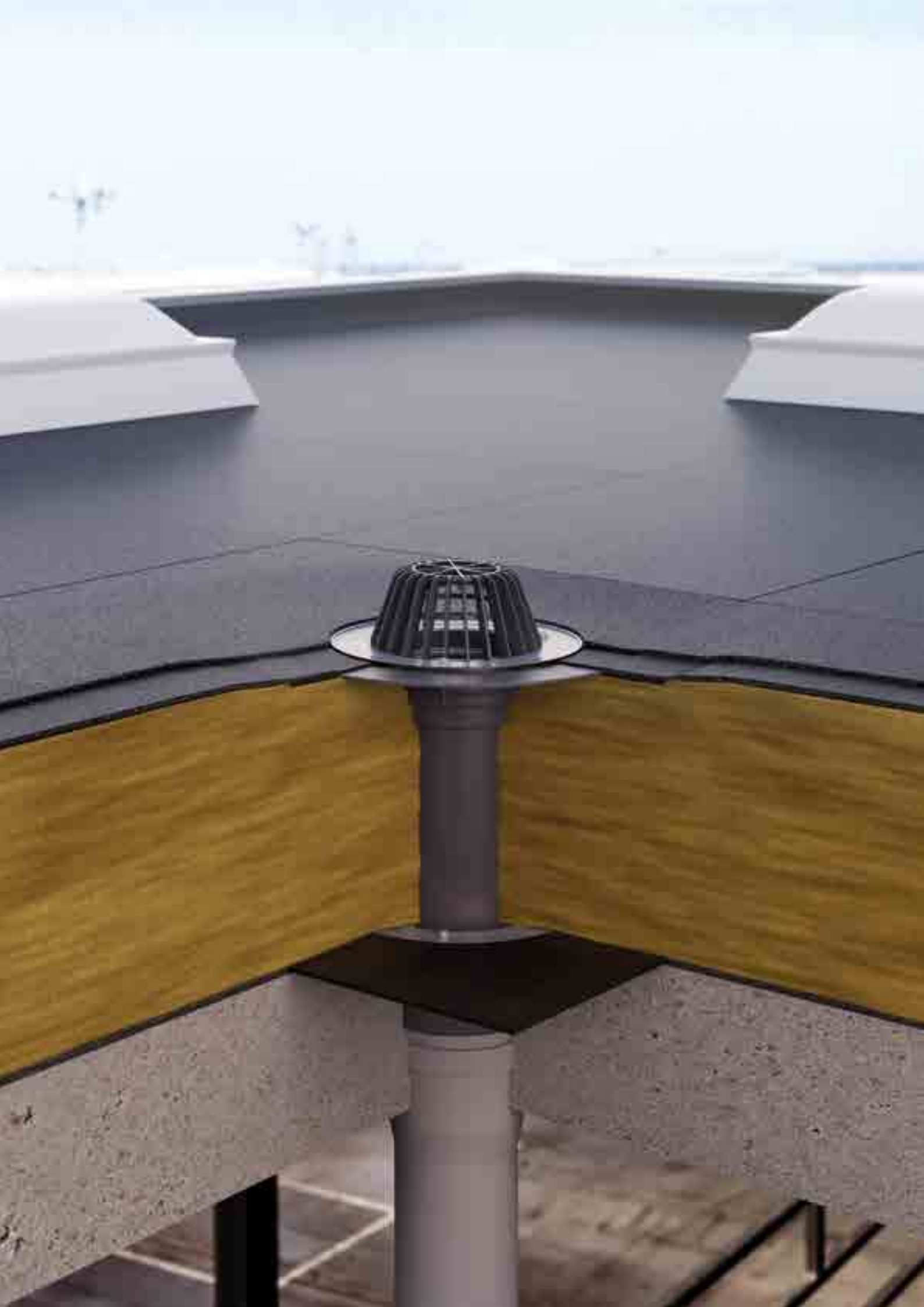
10. Ułożyć geowłókninę i przymocować przez pierścień zaciskowy do nadstawki kolierzowej



11. Nałożyć kosz i obsypać żwirem o min. wielkości 16/32 wokół wpustu



12. Pozostałą część powierzchni dachu pokryć żwirem



HL Wpusty dachowe – Przegląd produktów

Wpusty



Typ	HL62	HL62H	HL62P	HL62F	HL64
Dane	Wpust dachowy pionowy z pierścieniem zaciskowym	Wpust dachowy pionowy z kołnierzem bitumicznym	Wpust dachowy pionowy z kołnierzem dla folii PVC	Wpust dachowy pionowy z kołnierzem dla folii PP	Wpust dachowy poziomy z pierścieniem zaciskowym
Funkcja	Do przykręcenia membran EPDM itp..	Do połączenia z hydroizolacjami bitumicznymi	Do połączenia typowo z folią PVC	Do połączenia z foliami na bazie PP i FPO	Do przykręcenia membran EPDM itp..

Wpusty serii HL62 i HL64 występują w opcji z nasadką tarasową
 Wpusty serii HL62 i HL64 występują w opcji z ogrzewaniem
 Dalsze informacje znajdą Państwo w opisach szczegółowych produktów

Wpusty

Dalsze elementy wyposażenia do wpustów HL80.3 i HL80.3H patrz rozdział Balkony - Tarasy



Typ	HL80.3	HL80.3H
Dane	Wpust dachowo - tarasowy	Wpust dachowo - tarasowy z kołnierzem bitumicznym
Funkcja	Dla powierzchni do 33m ² przy założonej wielkości opadów 300l/s x ha	Dla powierzchni do 33m ² przy założonej wielkości opadów 300l/s x ha i połączenia z pokryciami bitumicznymi

Nadbudowy



Typ	HL65	HL65H	HL65P	HL65F(HL65PE)	HL350	HL350.0
Dane	Element nadbudowy wpustu dachowego	Element nadbudowy wpustu dachowego z kołnierzem bitumicznym	Element nadbudowy wpustu dachowego z kołnierzem dla folii PVC	Nadbudowa wpustu dachowego z kołnierzem dla folii PP i PE	Przedłużka prosta/nadstawka	Przedłużka prosta/nadstawka z kołnierzem
Funkcja	Do przykręcenia membran typu np. EPDM lub geowłókniny położonych już na ociepleniu dachu regulowana wysokość	Do połączenia z pokryciami bitumicznymi położonych już na ociepleniu dachu regulowana wysokość	Do zgrzania typowo z folią PVC położonych już na ociepleniu dachu regulowana wysokość	Do połączenia z foliami typu FPO na bazie PP lub PE	Do podwyższenia ze względu na grubość warstw dachowych	Do przedłużenia ze względu na wysokość warstw dachowych z kołnierzem i pierścieniem zaciskowym, do przymocowania geowłókniny lub folii

HL Wpusty dachowe – Przegląd produktów


HL64H

Wpust dachowy pionowy z kołnierzem bitumicznym
Do połączenia z hydroizolacjami bitumicznymi

HL64P

Wpust dachowy poziomy z kołnierzem dla folii PVC
Do połączenia typowo z folią PVC

HL64F

Wpust dachowy poziomy z kołnierzem dla folii PP
Do połączenia z foliami typu FPO na bazie PP

HL69

Wpust remontowy pionowy z pierścieniem zaciskowym
Do przykręcenia membran typu np. EPDM oraz do renowacji istniejącego odwodnienia dachu poprzez włożenie do starych czy istniejących wpustów

HL69H

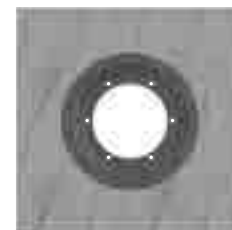
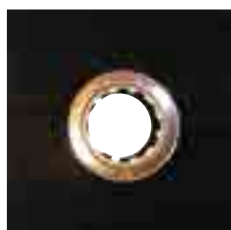
Wpust remontowy pionowy z kołnierzem bitumicznym
Do połączenia z pokryciami bitumicznymi oraz do renowacji istniejącego odwodnienia dachu poprzez włożenie do starych czy istniejących wpustów

HL69P

Wpust remontowy pionowy z kołnierzem do folii PVC
Do połączenia typowo z folią PVC oraz do renowacji istniejącego odwodnienia dachu poprzez włożenie do starych czy istniejących wpustów

Zestawy izolacyjne

Dane zestawów proszę szukać w rozdziale „Zestawy izolacyjne/nadstawki”


Typ
HL84.H
HL84.CU
HL84.E
HL84.L
Dane

Zestaw izolacyjny z kołnierzem bitumicznym

Zestaw izolacyjny z kołnierzem miedzianym

Zestaw izolacyjny z kołnierzem z blachy ocynkowanej

Zestaw izolacyjny do hydroizolacji powłokowych

Funkcja

Do zamontowania na wpuście dachowym lub elemencie nadbudowy wpustu dachowego

Do zamontowania na wpuście dachowym lub elemencie nadbudowy wpustu dachowego

Do zamontowania na wpuście dachowym lub elemencie nadbudowy wpustu dachowego

Pasuje do wpustów dachowych oraz nadbudów - w celu połączenia z hydroizolacjami powłokowymi nie zawierającymi rozpuszczalników

Akcesoria


Typ
HL160
HL161
HL66.9
HL635N
HL603
Dane

Pierścień odwadniający dla dachów odwróconych

Pierścień odwadniający z mufą

Nasadka z kratką

Skrzynia kontrolno-drenażowa

Blokada antyzapachowa DN110 lub DN160

Funkcja

Umożliwia odprowadzenie wody przesączającej się z powyższych warstw np. przy układzie odwróconym dachu

Dla odprowadzenia „zroszonych” skroplin wodnych z poziomu paroizolacji np. przy wentylowanych dachach

Dla ruchu pieszego na dachach i tarasach w razie potrzeby do użycia zamiast kosza na liście

Można stosować z wszystkimi typami wpustów

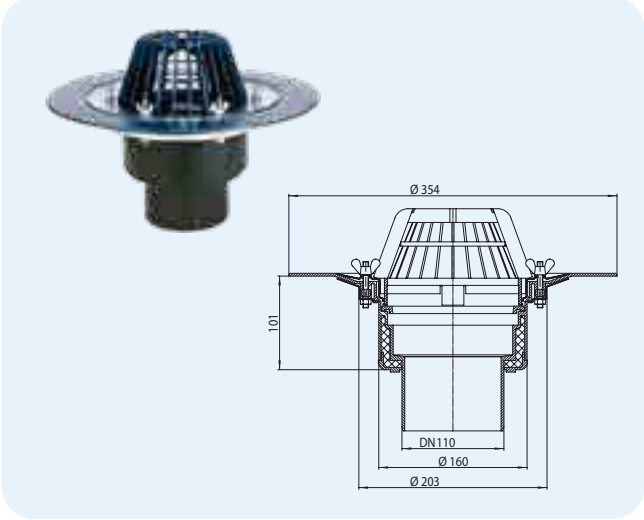

Zapobiega wydostawaniu się zapachów z kanalizacji

HL Wpusty dachowe - Produkty - Dane techniczne

HL62 wpust dachowy

HL62.1 wpust dachowy jak HL62 ale z podgrzewem elektrycznym

Dane	
Materiał	PP, korpus izolowany termicznie
Podłączenie	pionowe
Kolnierz izolacyjny	PP z zestawem ze stali nierdzewnej do montażu płaszczki izolacyjnego
Odbiór wody	Kosz na liście Ø 170 mm
Norma	EN 1253
Zalecany dla	Polimerowy płaszcz izolacyjny
Informacje dodatkowe	Wielkość wyżłobienia: 255 x 380 mm Wielkość otworu: Ø 255 mm HL62.1: wersja podgrzewana z samoregulującym się źródłem ciepła do podłączenia na 230V (10-30 W)
Dodatkowo zawiera	Śruby montażowe 6szt HL062.4E. Nakrętki sześciokątne w opakowaniu jako alternatywa dla motylków

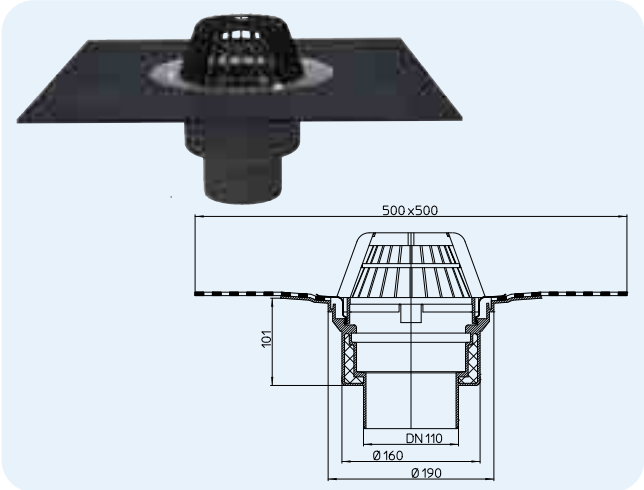




Nr HL	Średnica	Waga	EAN	Stk/opak.	Wersja
62/7	DN75	1507 g	+830626	1	Standard
62.1/7	DN75	1647 g	+832620	1	z podgrzewem
62/1	DN110	1486 g	+800629	1	Standard
62.1/1	DN110	1626 g	+802623	1	z podgrzewem
62/2	DN125	1481 g	+810628	1	Standard
62.1/2	DN125	1621 g	+812622	1	z podgrzewem
62/5	DN160	1515 g	+820627	1	Standard
62.1/5	DN160	1655 g	+822621	1	z podgrzewem

HL62H wpust dachowy z płaszczem bitumicznym

HL62.1H wpust dachowy jak HL62H ale z podgrzewem elektrycznym

Dane	
Materiał	PP, korpus izolowany termicznie
Podłączenie	pionowe
Kolnierz izolacyjny	PP, stal szlachetna, PP, stal nierdzewna, fabrycznie zgrzany płaszcz bitumiczny
Odbiór wody	Kosz na liście Ø 170 mm
Norma	EN 1253
Zalecany dla	izolacja bitumiczna
Informacje dodatkowe	Wielkość wyżłobienia: 255 x 380 mm Wielkość otworu: Ø 255 mm HL62.1H: wersja podgrzewana z samoregulującym się źródłem ciepła do podłączenia na 230V (10-30 W)
Dodatkowo zawiera	Zabezpieczenie na czas montażu

Nr HL	Średnica	Waga	EAN	Stk/opak.	Wersja
62H/7	DN75	1853 g	+831623	1	Standard
62.1H/7	DN75	1993 g	+806225	1	z podgrzewem
62H/1	DN110	1832 g	+801626	1	Standard
62.1H/1	DN110	1972 g	+816217	1	z podgrzewem
62H/2	DN125	1827 g	+811625	1	Standard
62.1H/2	DN125	1967 g	+826216	1	z podgrzewem
62H/5	DN160	1861 g	+821624	1	Standard
62.1H/5	DN160	2001 g	+836215	1	z podgrzewem

Tabela przepływów dla wpustów: HL62, HL62.1, HL62H, HL62.1H

Mierzone zgodnie z normą PN-EN 1253-2:2015 acc. to pt. 5.5.2.1 Fig. 10(a) + 10(b)

Wielkość przepływu mierzona zgodnie z normą PN-EN 1253-2:2015 z podłączeniem do rury spustowej o długości 3 m

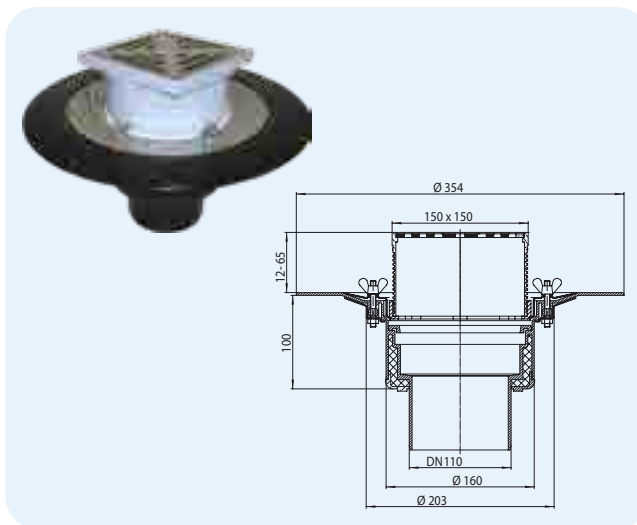
Średnica nominalna	EN 1253	5 mm	15 mm	25 mm	35 mm	45 mm	55 mm	65 mm	75 mm
DN75 pionowy	min. 1,7 (35 mm)	0,9	3,5	6,8	9,9	13,2	15,0	15,1	15,2
DN110 pionowy	min. 4,5 (35 mm)	1,0	4,1	7,3	10,7	14,5	18,3	23,2	29,4
DN125 pionowy	min. 7,0 (45 mm)	1,0	4,1	6,9	10,2	14,0	17,7	22,4	27,7
DN160 pionowy	min. 8,1 (45 mm)	1,0	4,2	7,1	10,3	14,1	18,0	22,6	28,4

HL62B wpust dachowy, przechodni

HL62.1B wpust dachowy jak HL62B ale z podgrzewem elektrycznym

Dane

Materiał	PP, korpus izolowany termicznie
Podłączenie	pionowe
Nasadka	PP, 150 x 150 mm, przycinany
Kolnierz izolacyjny	PP z zestawem ze stali nierdzewnej do montażu płaszcz izolacyjnego
Odbiór wody	Nasadka z rusztem ze stali szlachetnej 150 x 150 mm
Norma	EN 1253
Klasa obciążenia	K3, max. 300 kg
Zalecany dla	Polimerowy płaszcz izolacyjny, dla użytkowych połączeń dachowych
Informacje dodatkowe	Wielkość wyżłobienia: 255 x 380 mm Wielkość otworu: Ø 255 mm



Dodatkowo zawiera	Śruby montażowe 6szt HL062.4E. Nakrętki sześciokątne w opakowaniu jako alternatywa dla motylków
-------------------	--

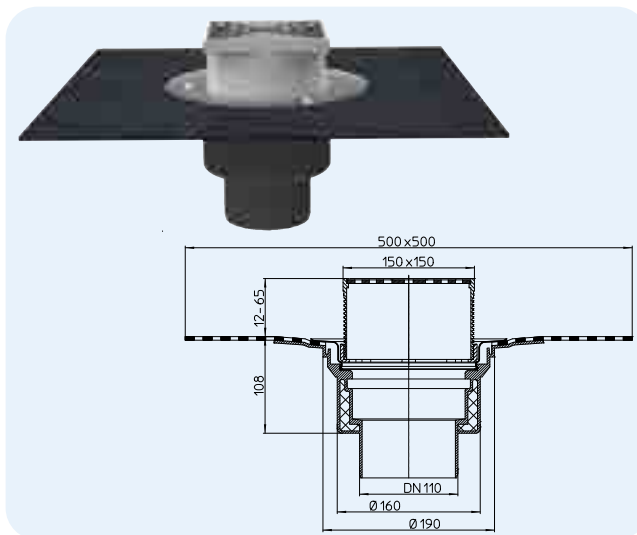
Nr HL	Średnica	Waga	EAN	Stk/opak.	Wersja
62B/7	DN75	1803 g	+836253	1	Standard
62.1B/7	DN75	1943 g	+832514	1	z podgrzewem
62B/1	DN110	1782 g	+806256	1	Standard
62.1B/1	DN110	1922 g	+802517	1	z podgrzewem
62B/2	DN125	1777 g	+816255	1	Standard
62.1B/2	DN125	1917 g	+812516	1	z podgrzewem
62B/5	DN160	1811 g	+826254	1	Standard
62.1B/5	DN160	1951 g	+822522	1	z podgrzewem

HL62BH wpust dachowy, przechodni, z płaszczem bitumicznym

HL62.1BH wpust dachowy jak HL62BH ale z podgrzewem elektrycznym

Dane

Materiał	PP, korpus izolowany termicznie
Podłączenie	pionowe
Nasadka	PP, 150 x 150 mm, możliwość obcięcia
Kolnierz izolacyjny	PP, stal szlachetna, fabrycznie zgrany płaszcz bitumiczny
Odbiór wody	Nasadka z rusztem ze stali szlachetnej 150 x 150 mm
Norma	EN 1253
Klasa obciążenia	K3, max. 300 kg
Zalecany dla	izolacja bitumiczna; dla użytkowych połączeń dachowych
Informacje dodatkowe	Wielkość wyżłobienia: 255 x 380 mm Wielkość otworu: Ø 255 mm HL62.1BH: wersja podgrzewana z samoregulującym się źródłem ciepła do podłączenia na 230V (10-30 W)



Dodatkowo zawiera	Zabezpieczenie na czas montażu
-------------------	--------------------------------

Tabela przepływów dla wpustów: HL62B, HL62.1B, HL62BH, HL62.1BH

Mierzone zgodnie z normą PN-EN 1253-2:2015 acc. to pt. 5.5.2.1 Fig. 10(a) + 10(b)

Wielkość przepływu mierzona zgodnie z normą PN-EN 1253-2:2015 z podłączeniem do rury spustowej o długości 3 m

Średnica nominalna	EN 1253	5mm	15mm	25mm	35mm	45mm	55mm	65mm	75mm
DN75 pionowy	min. 1,7 (35 mm)	0,70	1,85	4,60	7,40	10,25	-	-	-
DN110 pionowy	min. 4,5 (35 mm)	0,80	1,80	3,70	6,45	9,15	9,35	9,40	9,60
DN125 pionowy	min. 7,0 (45 mm)	0,65	1,85	3,65	5,10	6,05	7,75	8,10	8,50
DN160 pionowy	min. 8,1 (45 mm)	0,80	2,10	4,20	5,95	6,95	7,50	7,85	8,00

Wielkość przepływu mierzona zgodnie z normą PN-EN1253-2:2015 wolny wylot

Średnica nominalna	EN 1253	5mm	15mm	20mm	35mm	45mm	55mm	65mm	75mm
DN75 pionowy	min. 0,8 (35 mm)	0,70	2,00	3,10	3,95	4,10	4,15	4,40	4,45
DN110 pionowy	min. 1,4 (35 mm)	0,45	1,80	2,60	3,90	4,55	5,00	5,55	5,90
DN125 pionowy	min. 2,8 (45 mm)	0,50	1,65	2,65	3,70	4,20	4,65	5,05	5,40
DN160 pionowy	min. 4,0 (45 mm)	0,50	1,75	2,75	3,80	4,20	4,75	5,00	5,40

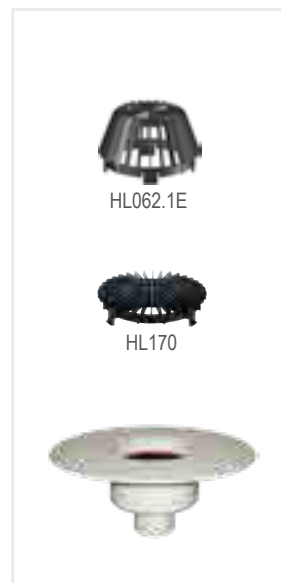
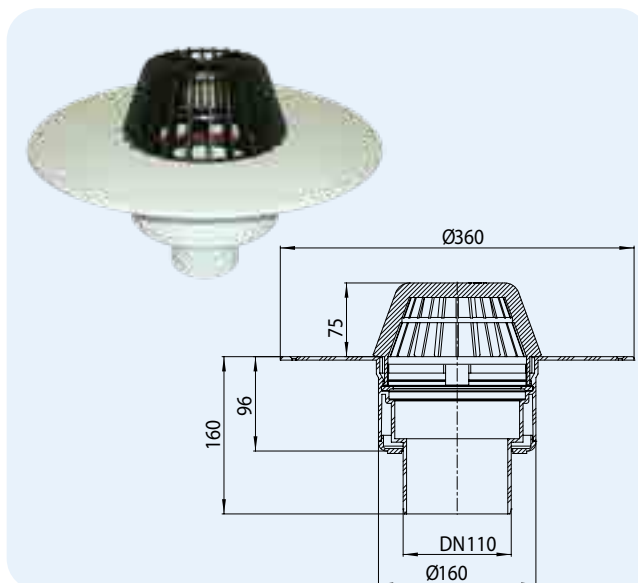
Nr HL	Średnica	Waga	EAN	Stk/opak.	Wersja
62BH/7	DN75	2104 g	+846221	1	Standard
62.1BH/7	DN75	2244 g	+802128	1	z podgrzewem
62BH/1	DN110	2083 g	+816224	1	Standard
62.1BH/1	DN110	2223 g	+812127	1	z podgrzewem
62BH/2	DN125	2078 g	+826223	1	Standard
62.1BH/2	DN125	2218 g	+822126	1	z podgrzewem
62BH/5	DN160	2112 g	+836222	1	Standard
62.1BH/5	DN160	2252 g	+832125	1	z podgrzewem

HL62P wpust dachowy z kołnierzem z PVC
HL62.1P wpust dachowy jak HL62P ale z podgrzewem elektrycznym
Dane

Materiał	PP, PVC, korpus izolowany termicznie
Kołnierz izolacyjny	PVC , do zgrzania tylko z folią PVC
Odbiór wody	Kosz na liście Ø 170 mm
Norma	EN 1253
Zalecany dla	folia PVC
Informacje dodatkowe	Wielkość wyżłobienia: 170 x 380 mm Wielkość otworu: Ø 170 mm

HL62.1P: wersja podgrzewana z samoregulującym się źródłem ciepła do podłączenia na 230V (10-30 W)

Dodatkowo zawiera Zabezpieczenie na czas montażu



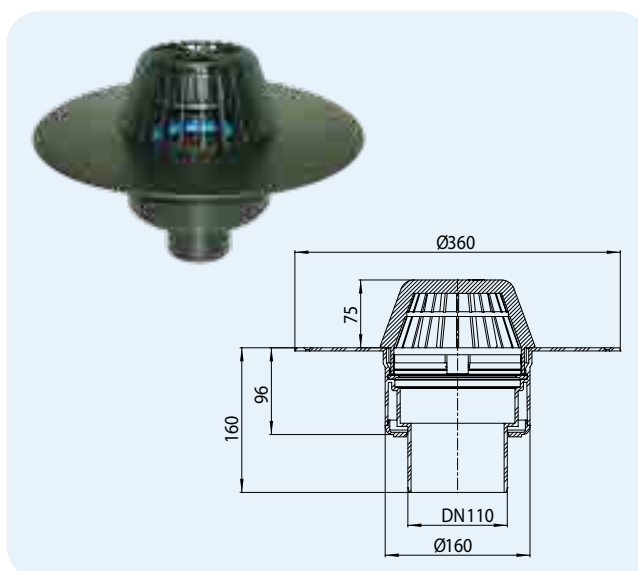
Nr HL	Średnica	Waga	EAN	Stk/opak.	Wersja
62P/7	DN75	1307 g	+022144	1	Standard
62.1P/7	DN75	1447 g	+022205	1	z podgrzewem
62P/1	DN110	1286 g	+022090	1	Standard
62.1P/1	DN110	1426 g	+021925	1	z podgrzewem
62P/2	DN125	1281 g	+022113	1	Standard
62.1P/2	DN125	1421 g	+022168	1	z podgrzewem
62P/5	DN160	1315 g	+022120	1	Standard
62.1P/5	DN160	1544 g	+022182	1	z podgrzewem

HL62F wpust dachowy z kołnierzem z PP
HL62.1F wpust dachowy jak HL62F ale podgrzewem elektrycznym
Dane

Materiał	PP, korpus izolowany termicznie
Kołnierz izolacyjny	PP, do połączenia z folią FPO
Odbiór wody	Kosz na liście Ø 170 mm
Norma	EN 1253
Zalecany dla	FPO-folia na bazie PP
Informacje dodatkowe	Wielkość wyżłobienia: 170 x 380 mm Wielkość otworu: Ø 170 mm

HL62.1F: wersja podgrzewana z samoregulującym się źródłem ciepła do podłączenia na 230V (10-30 W)

Dodatkowo zawiera Zabezpieczenie na czas montażu



Nr HL	Średnica	Waga	EAN	Stk/opak.	Wersja
62F/7	DN75	1307 g	+031740	1	Standard
62.1F/7	DN75	1447 g	+031825	1	z podgrzewem
62F/1	DN110	1286 g	+031726	1	Standard
62.1F/1	DN110	1426 g	+031788	1	z podgrzewem
62F/2	DN125	1281 g	+031764	1	Standard
62.1F/2	DN125	1421 g	+031801	1	z podgrzewem

Tabela przepływów dla wpustów: HL62P, HL62.1P, HL62F, HL62.1F

Mierzone zgodnie z normą PN-EN 1253-2:2015 acc. to pt. 5.5.2.1 Fig. 10(a) + 10(b)

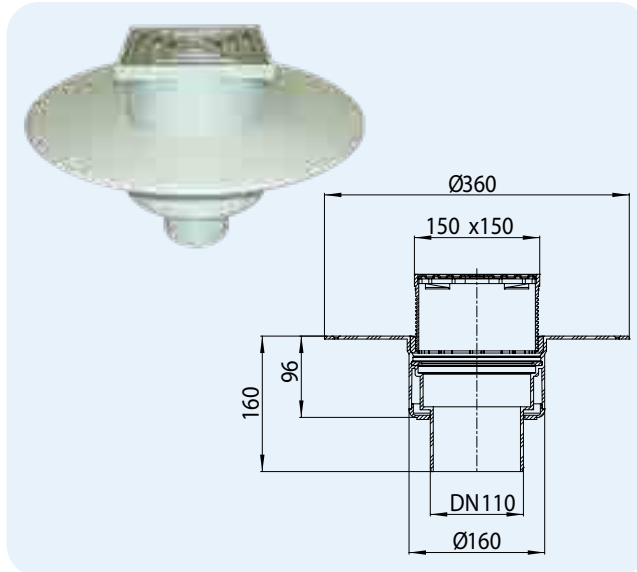
Wielkość przepływu mierzona zgodnie z normą PN-EN 1253-2:2015 z podłączeniem do rury spustowej o długości 3 m

Średnica nominalna	EN 1253	5 mm	15 mm	25 mm	35 mm	45 mm	55 mm	65 mm	75 mm
DN75 pionowy	min. 1,7 (35 mm)	0,55	2,30	4,50	7,40	10,60	12,85	16,30	16,30
DN110 pionowy	min. 4,5 (35 mm)	0,65	2,50	5,00	7,85	11,45	15,20	19,20	23,60
DN125 pionowy	min. 7,0 (45 mm)	0,65	2,50	4,90	7,50	10,75	14,40	18,70	23,10
DN160 pionowy	min. 8,1 (45 mm)	0,55	2,55	4,95	7,70	11,10	14,50	18,20	23,60

HL62BP wpust dachowy z kołnierzem z PVC, przechodni
HL62.1BP wpust dachowy jak HL62BP ale z podgrzewem elektrycznym

Daten

Materiał	PP, PVC, korpus izolowany termicznie
Nasadka	PP, 150 x 150 mm, możliwość obcięcia
Kołnierz izolacyjny	PVC , do zgrzania tylko z folią PVC
Odbiór wody	Nasada z rusztem ze stali szlachetnej 150 x 150 mm
Norma	EN 1253
Klasa obciążenia	K3, max. 300 kg
Zalecany dla	folia PVC, dla użytkowych połączeń dachowych
Informacje dodatkowe	Wielkość wyżłobienia: 170 x 380 mm Wielkość otworu: Ø 170 mm
	HL62.1BP: wersja podgrzewana z samoregulującym się źródłem ciepła do podłączenia na 230V (10-30 W)
Dodatkowo zawiera	Zabezpieczenie na czas montażu


HL66.9


Nr HL	Średnica	Waga	EAN	Stk/opak.	Wersja
62BP/7	DN75	1603 g	+022311	1	Standard
62.1BP/7	DN75	1743 g	+022397	1	z podgrzewem
62BP/1	DN110	1582 g	+022250	1	Standard
62.1BP/1	DN110	1722 g	+022335	1	z podgrzewem
62BP/2	DN125	1577 g	+022274	1	Standard
62.1BP/2	DN125	1717 g	+022359	1	z podgrzewem
62BP/5	DN160	1611 g	+022298	1	Standard
62.1BP/5	DN160	1751 g	+022373	1	z podgrzewem

HL62BF wpust dachowy z kołnierzem z PP, przechodni
HL62.1BF wpust dachowy jak HL62BF ale z podgrzewem elektrycznym

Dane

Materiał	PP
Nasadka	PP, 150 x 150 mm, możliwość obcięcia
Kołnierz izolacyjny	PP, do połączenia z folią FPO
Odbiór wody	Nasada z rusztem ze stali szlachetnej 150 x 150 mm
Norma	EN 1253
Klasa obciążenia	K3, max. 300 kg
Zalecany dla	FPO-folia na bazie PP, dla użytkowych połączeń dachowych
Informacje dodatkowe	Wielkość wyżłobienia: 170 x 380 mm Wielkość otworu: Ø 170 mm
	HL62.1BF: wersja podgrzewana z samoregulującym się źródłem ciepła do podłączenia na 230V (10-30 W)
Dodatkowo zawiera	Zabezpieczenie na czas montażu

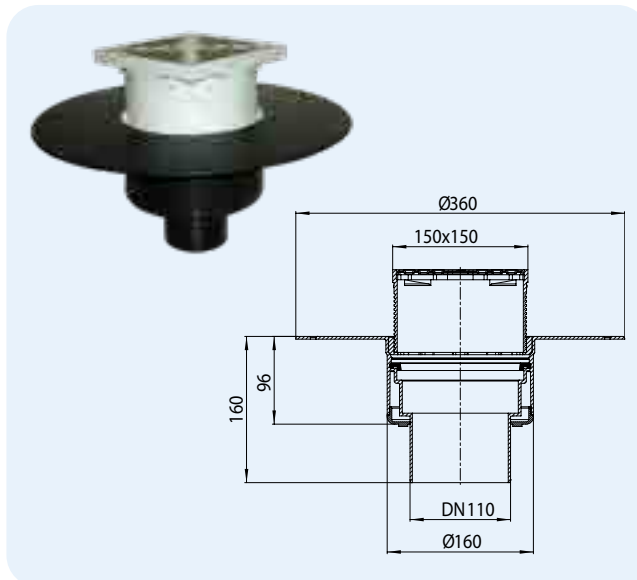

HL66.9

Tabela przepływów dla wpustów: HL62BP, HL62.1BP, HL62BF, HL62.1BF

Mierzone zgodnie z normą PN-EN 1253-2:2015 acc. to pt. 5.5.2.1 Fig. 10a) + 10b)

Wielkość przepływu mierzona zgodnie z normą PN-EN 1253-2:2015 z podłączeniem do rury spustowej o długości 3 m

Średnica nominalna	EN 1253	5 mm	15 mm	25 mm	35 mm	45 mm	55 mm	65 mm	75 mm
DN75 pionowy	min. 1,7 (35 mm)	0,70	1,85	4,60	7,40	10,25	-	-	-
DN110 pionowy	min. 4,5 (35 mm)	0,80	1,80	3,70	6,45	9,15	9,35	9,40	9,60
DN125 pionowy	min. 7,0 (45 mm)	0,65	1,85	3,65	5,10	6,05	7,75	8,10	8,50
DN160 pionowy	min. 8,1 (45 mm)	0,80	2,10	4,20	5,95	6,95	7,50	7,85	8,00

Wielkość przepływu mierzona zgodnie z normą PN-EN1253-2:2015 wolny wylot

Średnica nominalna	EN 1253	5 mm	15 mm	20 mm	35 mm	45 mm	55 mm	65 mm	75 mm
DN75 pionowy	min. 0,8 (35 mm)	0,70	2,00	3,10	3,95	4,10	4,15	4,40	4,45
DN110 pionowy	min. 1,4 (35 mm)	0,45	1,80	2,60	3,90	4,55	5,00	5,55	5,90
DN125 pionowy	min. 2,8 (45 mm)	0,50	1,65	2,65	3,70	4,20	4,65	5,05	5,40
DN160 pionowy	min. 4,0 (45 mm)	0,50	1,75	2,75	3,80	4,20	4,75	5,00	5,40

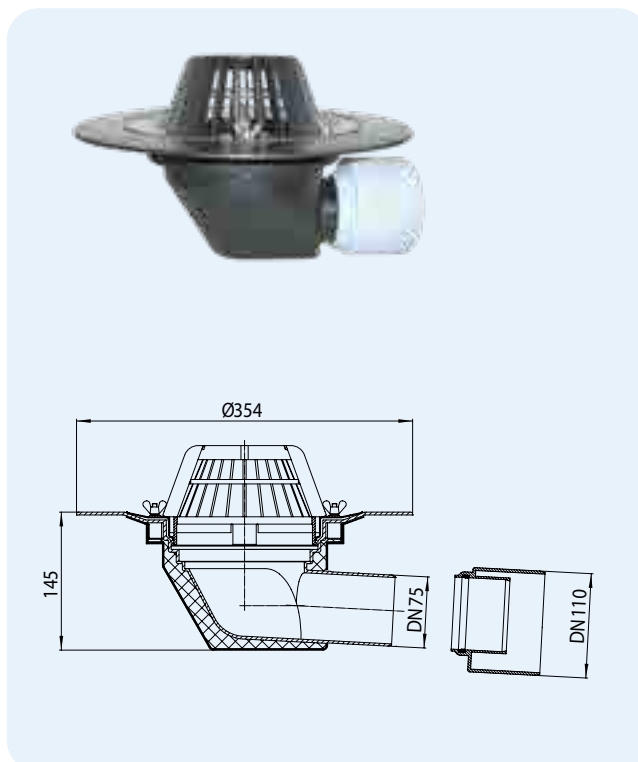
Nr HL	Średnica	Waga	EAN	Stk/opak.	Wersja
62BF/7	DN75	1603 g	+031344	1	Standard
62.1BF/7	DN75	1743 g	+031849	1	z podgrzewem
62BF/1	DN110	1582 g	+031351	1	Standard
62.1BF/1	DN110	1722 g	+031863	1	z podgrzewem
62BF/2	DN125	1577 g	+031368	1	Standard
62.1BF/2	DN125	1717 g	+031887	1	z podgrzewem

HL64 wpust dachowy
HL64.1 wpust dachowy jak HL64 ale podgrzewem elektrycznym
Dane

Materiał	PP, korpus izolowany termicznie
Kolnierz izolacyjny	PP z zestawem ze stali nierdzewnej do montażu płaszcz izolacyjnego
Odbiór wody	Kosz na liście Ø 170 mm
Norma	EN 1253
Zalecany dla	Polimerowy płaszcz izolacyjny
Informacje dodatkowe	Wielkość wyżłobienia: 260 x 380 mm

HL64.1: wersja podgrzewana z samoregulującym się źródłem ciepła do podłączenia na 230V (10-30 W)

Dodatkowo zawiera Zabezpieczenie na czas montażu, Śruby montażowe 6szt HL062.4E. Nakrętki sześciokątne w opakowaniu jako alternatywa dla motylików



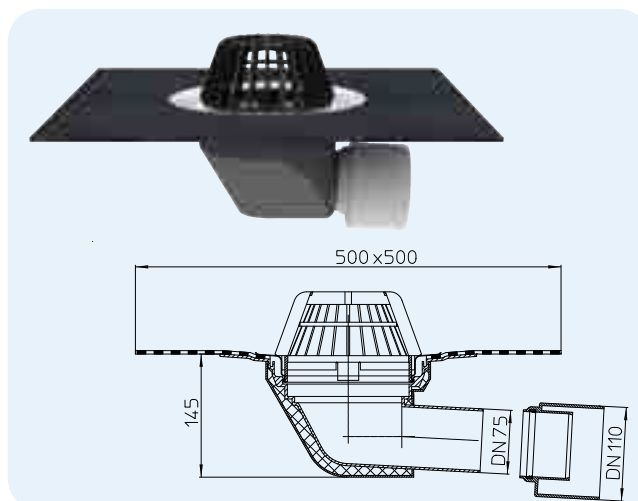
Nr HL	Średnica	Waga	EAN	Stk/opak.	Wersja
64	DN75/110	1639 g	+800643	1	Standard
64.1	DN75/110	1781 g	+806416	1	z podgrzewem

HL64H wpust dachowy z płaszczem bitumicznym
HL64.1H wpust dachowy jak HL64H ale podgrzewem elektrycznym
Dane

Materiał	PP, korpus izolowany termicznie
Kolnierz izolacyjny	PP, stal szlachetna, PP, stal nierdzewna, fabrycznie zgrzany płaszcz bitumiczny
Odbiór wody	Kosz na liście Ø 170 mm
Norma	EN 1253
Zalecany dla	izolacja bitumiczna
Informacje dodatkowe	Wielkość wyżłobienia: 260 x 380 mm

HL64.1H: wersja podgrzewana z samoregulującym się źródłem ciepła do podłączenia na 230V (10-30 W)

Dodatkowo zawiera Zabezpieczenie na czas montażu



Nr HL	Średnica	Waga	EAN	Stk/opak.	Wersja
64H	DN75/110	1953 g	+801640	1	Standard
64.1H	DN75/110	2095 g	+816415	1	z podgrzewem

Tabela przepływów dla wpustów: HL64, HL64.1, HL64H, HL64.1H

Mierzone zgodnie z normą PN-EN 1253-2:2015 acc. to pt. 5.5.2.1 Bild 10a) + 10b)

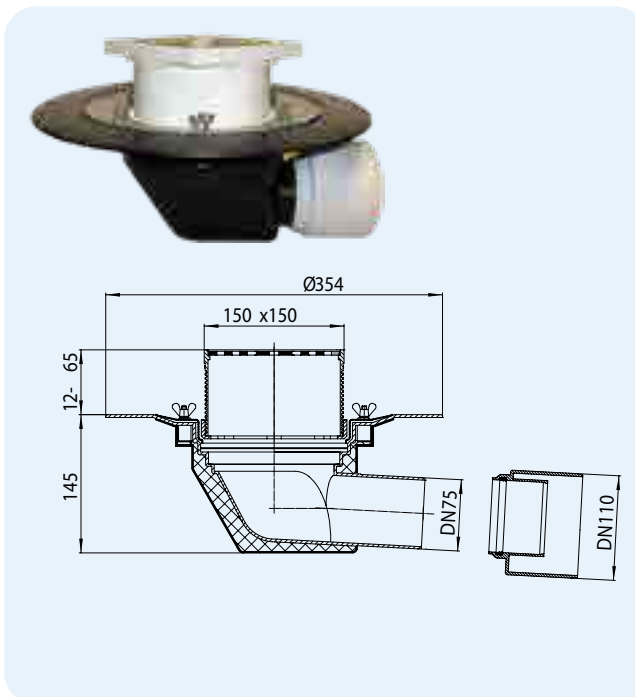
Wielkość przepływu mierzona zgodnie z normą PN-EN 1253-2:2015 z podłączeniem do rury spustowej o długości 3 m

Średnica nominalna	EN 1253	5 mm	15 mm	25 mm	35 mm	45 mm	55 mm	65 mm	75 mm
DN 75 poziomy	min. 1,7 (35 mm)	0,90	3,80	6,00	10,00	13,50	16,50	16,70	16,80
DN 110 poziomy	min. 4,5 (35 mm)	0,90	3,80	5,10	6,00	6,50	6,50	6,50	6,50

HL64B wpust dachowy przechodni
HL64.1B wpust dachowy jak HL64B ale podgrzewem elektrycznym

Dane

Materiał	PP, korpus izolowany termicznie
Nasadka	PP, 150 x 150 mm, możliwość obciążenia
Kolnierz izolacyjny	PP z zestawem ze stali nierdzewnej do montażu płaszcz izolacyjnego
Odbiór wody	Nasada z rusztem ze stali szlachetnej 150 x 150 mm
Norma	EN 1253
Klasa obciążenia	K3, max. 300 kg
Zalecany dla	Polimerowy płaszcz izolacyjny, dla użytkowych połączeń dachowych
Informacje dodatkowe	Wielkość wyżłobienia: 260 x 380 mm HL64.1B: wersja podgrzewana z samoregulującym się źródłem ciepła do podłączenia na 230V (10-30 W)
Dodatkowo zawiera	Zabezpieczenie na czas montażu, Śruby montażowe 6szt HL062.4E. Nakrętki sześciokątne w opakowaniu jako alternatywa dla motylków

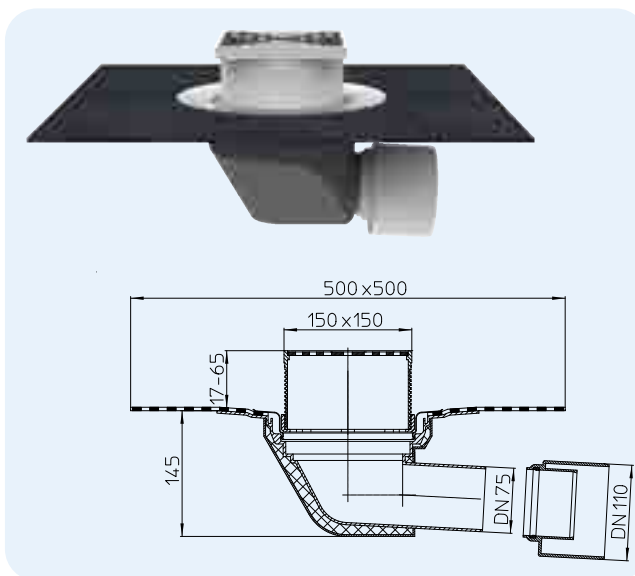


Nr HL	Średnica	Waga	EAN	Stk/opak.	Wersja
64B	DN75/110	1900 g	+806423	1	Standard
64.1B	DN75/110	2042 g	+814121	1	z podgrzewem

HL64BH wpust dachowy, przechodni, z płaszczem bitumicznym
HL64.1BH wpust dachowy jak HL64BH ale podgrzewem elektrycznym

Dane

Materiał	PP, korpus izolowany termicznie
Nasadka	PP, 150 x 150 mm, możliwość obciążenia
Kolnierz izolacyjny	PP, stal szlachetna, PP, stal nierdzewna, fabrycznie zgrzany płaszcz bitumiczny
Odbiór wody	Nasada z rusztem ze stali szlachetnej 150 x 150 mm
Norma	EN 1253
Klasa obciążenia	K3, max. 300 kg
Zalecany dla	izolacja bitumiczna; dla użytkowych połączeń dachowych
Informacje dodatkowe	Wielkość wyżłobienia: 260 x 380 mm HL64.1BH: wersja podgrzewana z samoregulującym się źródłem ciepła do podłączenia na 230V (10-30 W)
Dodatkowo zawiera	Zabezpieczenie na czas montażu



Nr HL	Średnica	Waga	EAN	Stk/opak.	Wersja
64BH	DN75/110	2293 g	+816422	1	Standard
64.1BH	DN75/110	2435 g	+864126	1	z podgrzewem

Tabela przepływów dla wpustów: HL64B, HL64.1B, HL64BH, HL64.1BH
Mierzone zgodnie z normą PN-EN 1253-2:2015 acc. to pt. 5.5.2.1 Fig. 10a) + 10b) and pt. 5.5.1.2 Fig. 9
Wielkość przepływu mierzona zgodnie z normą PN-EN 1253-2:2015 z podłączeniem do rury spustowej o długości 3 m

Średnica nominalna	EN 1253	5mm	15mm	25mm	35mm	45mm	55mm	65mm	75mm
DN75 poziomy	min. 1,7 (35 mm)	0,55	1,80	4,00	6,50	9,55	-	-	-
DN110 poziomy	min. 4,5 (35 mm)	0,60	1,90	3,45	3,85	4,15	4,50	4,70	4,80

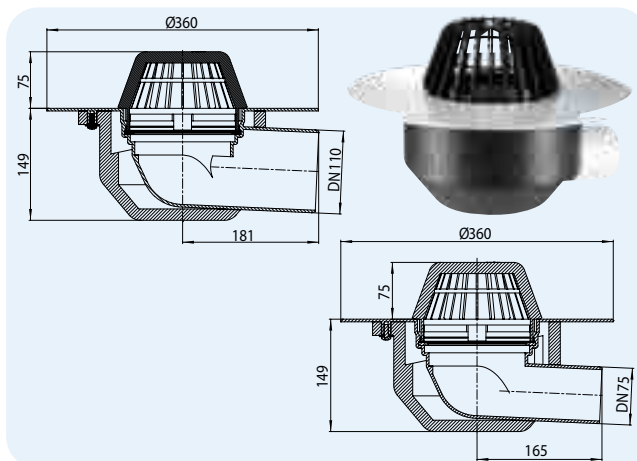
Wielkość przepływu mierzona zgodnie z normą PN-EN1253-2:2015 wolny wylot

Średnica nominalna	EN 1253	5mm	15mm	20mm	35mm	45mm	55mm	65mm	75mm
DN75 poziomy	min. 0,8 (35 mm)	0,65	1,85	2,95	3,65	3,85	3,90	4,00	4,05
DN110 poziomy	min. 1,4 (35 mm)	0,55	1,80	3,05	3,65	3,85	3,95	4,10	4,15

HL64P wpust dachowy z płaszczem PVC
HL64.1P wpust dachowy jak HL64P ale podgrzewem elektrycznym

Dane

Materiał	PP, PVC, korpus izolowany termicznie
Kolnierz izolacyjny	PVC , do zgrzania tylko z folią PVC
Odbiór wody	Kosz na liście Ø 170 mm
Norma	EN 1253
Zalecany dla	folia PVC
Informacje dodatkowe	Wielkość wyłobienia: 260 x 380 mm
Dodatkowo zawiera	Zabezpieczenie na czas montażu

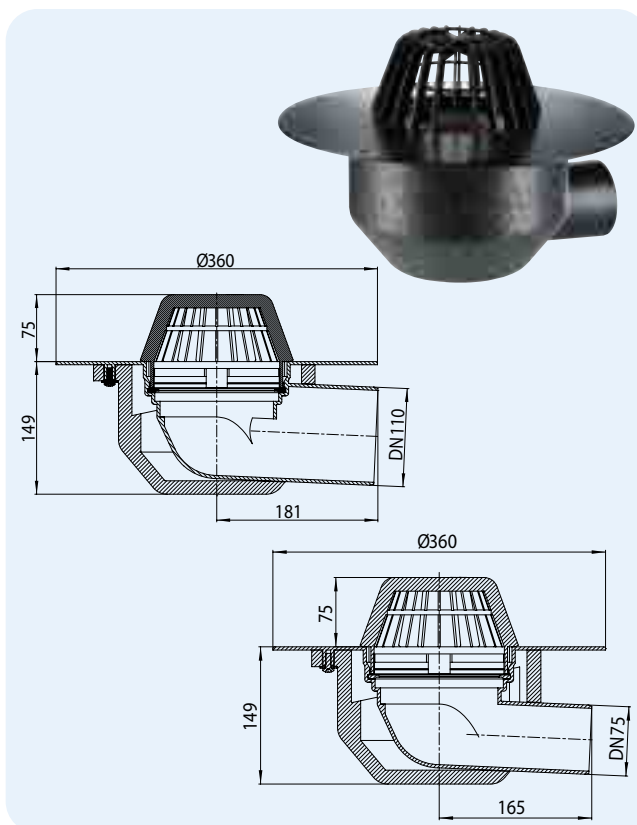


Nr HL	Średnica	Waga	EAN	Stk/opak.	Wersja
64P/7	DN75	1739 g	+031405	1	Standard
64.1P/7	DN75	1881 g	+031443	1	z podgrzewem
64P/1	DN110	1739 g	+031429	1	Standard
64.1P/1	DN110	1881 g	+031467	1	z podgrzewem

HL64F wpust dachowy z kolnierzem z PP
HL64.1F wpust dachowy jak HL64F ale z podgrzewem elektrycznym

Dane

Materiał	PP, korpus izolowany termicznie
Kolnierz izolacyjny	PP, do połączenia z folią FPO
Odbiór wody	Kosz na liście Ø 170 mm
Norma	EN 1253
Zalecany dla	FPO-folia na bazie PP
Informacje dodatkowe	Wielkość wyłobienia: 260 x 380 mm
Dodatkowo zawiera	Zabezpieczenie na czas montażu



Nr HL	Średnica	Waga	EAN	Stk/opak.	Wersja
64F7	DN75	1739 g	+031689	1	Standard
64.1F/7	DN75	1881 g	+031665	1	z podgrzewem
64F/1	DN110	1739 g	+031702	1	Standard
64.1F/1	DN110	1881 g	+031641	1	z podgrzewem

Tabela przepływów dla wpustów: HL64P, HL64.1P, HL64F, HL64.1F
Mierzone zgodnie z normą PN-EN 1253-2:2015 according to pt. 5.5.2.1 Fig. 10a) + 10b)
Wielkość przepływu mierzona zgodnie z normą PN-EN 1253-2:2015 z podłączeniem do rury spustowej o długości 3 m

Średnica nominalna	EN 1253	5 mm	15mm	25 mm	35mm	45mm	55 mm	65 mm	75 mm
DN 75 poziomy	min. 1,7 (35 mm)	0,65	2,50	4,40	6,90	10,30	13,60	17,15	17,60
DN 110 poziomy	min. 4,5 (35 mm)	0,60	2,70	5,10	7,80	11,40	15,25	19,40	24,20

HL64BP wpust dachowy, przechodni, z płaszczem PVC

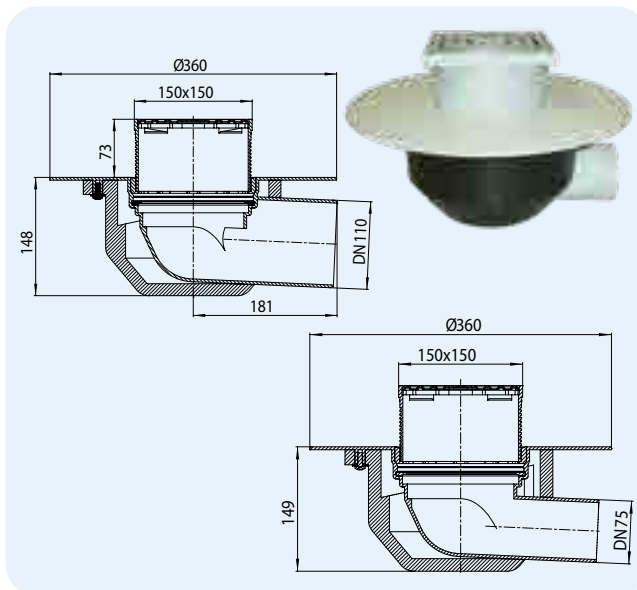
HL64.1BP wpust dachowy jak HL64BP ale podgrzewem elektrycznym

Dane

Material	PP, PVC, korpus izolowany termicznie
Nasadka	PP, 150 x 150 mm, możliwość obciążenia
Kołnierz izolacyjny	PVC, do zgrzania tylko z folią PVC
Odbiór wody	Nasadka z rusztem ze stali szlachetnej 150 x 150 mm
Norma	EN 1253
Klasa obciążenia	K3, max. 300 kg
Zalecany dla	folia PVC, dla użytkowych połaci dachowych
Informacje dodatkowe	Wielkość wyżłobienia: 260 x 380 mm

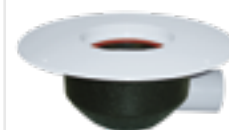
HL64.1BP: wersja podgrzewana z samoregulującym się źródłem ciepła do podłączenia na 230V (10-30 W)

Dodatkowo zawiera Zabezpieczenie na czas montażu



Nr HL	Średnica	Waga	EAN	Stk/opak.	Wersja
64BP/7	DN75	2000 g	+031481	1	Standard
64.1BP/7	DN75	2142 g	+031566	1	z podgrzewem
64BP/1	DN110	2000 g	+031504	1	Standard
64.1BP/1	DN110	2142 g	+031542	1	z podgrzewem

HL66.9



HL64BF wpust dachowy z kołnierzem z PP, przechodni

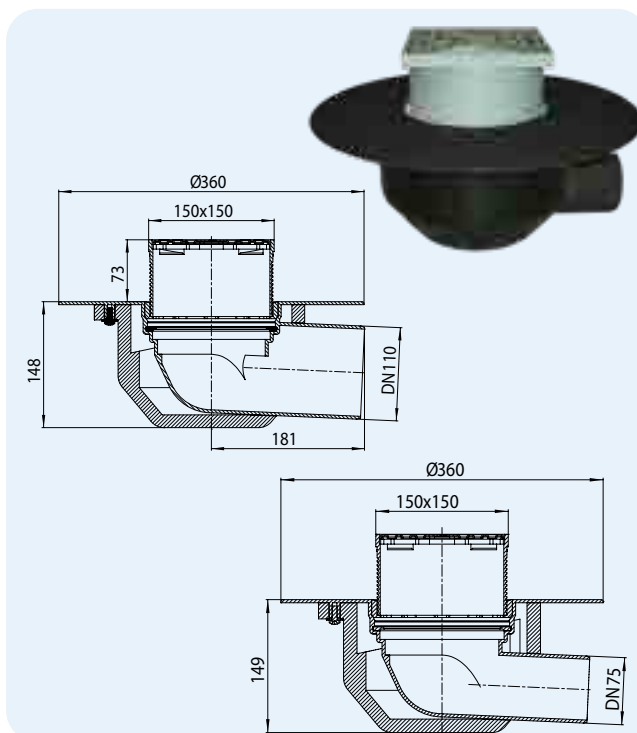
HL64.1BF wpust dachowy jak HL64BF ale z podgrzewem elektrycznym

Dane

Material	PP, korpus izolowany termicznie
Nasadka	PP, 150 x 150 mm, możliwość obciążenia
Kołnierz izolacyjny	PP, do połączenia z folią FPO
Odbiór wody	Nasadka z rusztem ze stali szlachetnej 150 x 150 mm
Norma	EN 1253
Klasa obciążenia	K3, max. 300 kg
Zalecany dla	FPO-folia na bazie PP, dla użytkowych połaci dachowych
Informacje dodatkowe	Wielkość wyżłobienia: 260 x 380 mm

HL64.1BF: wersja podgrzewana z samoregulującym się źródłem ciepła do podłączenia na 230V (10-30 W)

Dodatkowo zawiera Zabezpieczenie na czas montażu



Nr HL	Średnica	Waga	EAN	Stk/opak.	Wersja
64BF/7	DN75	2000 g	+031603	1	Standard
64.1BF/7	DN75	2142 g	+031566	1	z podgrzewem
64BF/1	DN110	2000 g	+031627	1	Standard
64.1BF/1	DN110	2142 g	+031580	1	z podgrzewem

HL66.9



Tabela przepływów dla wpustów: HL64BP, HL64.1BP, HL64BF, HL64.1BF

Mierzone zgodnie z normą PN-EN 1253-2:2015 acc. to pt. 5.5.2.1 Fig. 10a) + 10b) and pt. 5.5.1.2 Fig. 9

Wielkość przepływu mierzona zgodnie z normą PN-EN 1253-2:2015 z podłączeniem do rury spustowej o długości 3 m

Średnica nominalna	EN 1253	5mm	15mm	25mm	35mm	45mm	55mm	65mm	75mm
DN75 poziomy	min. 1,7 (35 mm)	0,55	1,80	4,00	6,50	9,55	-	-	-
DN110 poziomy	min. 4,5 (35 mm)	0,60	1,90	3,45	3,85	4,15	4,50	4,70	4,80

Wielkość przepływu mierzona zgodnie z normą PN-EN1253-2:2015 wolny wylot

Średnica nominalna	EN 1253	5mm	15mm	20mm	35mm	45mm	55mm	65mm	75mm
DN75 poziomy	min. 0,8 (35 mm)	0,65	1,85	2,95	3,65	3,85	3,90	4,00	4,05
DN110 poziomy	min. 1,4 (35 mm)	0,55	1,80	3,05	3,65	3,85	3,95	4,10	4,15

HL64HPower Wpust awaryjny z kołnierzem bitumicznym
HL64PPower Wpust awaryjny z kołnierzem PVC
HL64FPower Wpust awaryjny z kołnierzem PP

Daten

Materiał	HL64HPower: PP, bitum HL64PPower: PP, PVC HL64FPower: PP
Kołnierz izolacyjny	HL64HPower: fabrycznie zgrzany kołnierz Bitumiczny HL64PPower: PVC, do zgrzania gorącym powietrzem HL64FPower: PP, do zgrzania gorącym powietrzem
Odbiór wody	przykręcony kosz na liście Ø 240 mm
Norma	EN 1253
Zalecany dla	Do zabudowy w termoizolacji o grubości min 120 mm, jako alternatywa dla przelewu attykowego
Informacje dodatkowe	wielkość wyźłobienia 180 x 260 mm
Dodatkowo zawiera	Zabezpieczenie na czas montażu

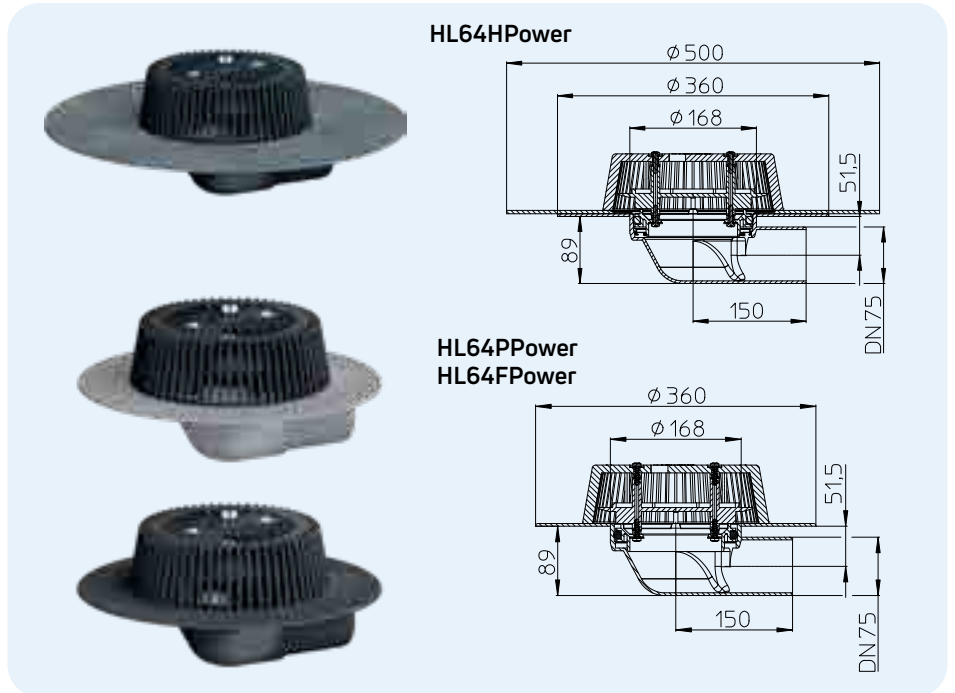


Tabela przepływów dla wpustów: HL64HPower, HL64PPower, HL64FPower

Mierzone zgodnie z normą PN-EN 1253-2:2015 acc. to pt. 5.5.2.1 Fig. 10a) + 10b)
 Wielkość przepływu mierzona zgodnie z normą PN-EN 1253-2:2015 z podłączeniem do rury spustowej o długości 3 m

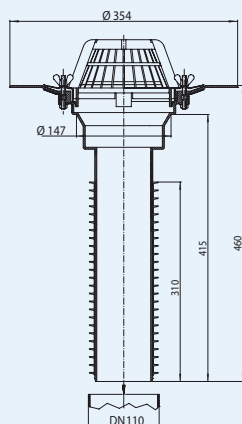
Średnica nominalna	EN 1253	5 mm	15 mm	25 mm	35 mm	45 mm	55 mm	65 mm	75 mm
DN 75 poziomy	min. 1,7 (35 mm)	0,70	3,20	7,30	12,00	15,60	16,00	16,00	

HL-Nr.	Średnica	Waga	EAN	Szt/opak.
64HPower	DN75	3817 g	+040797	1
64PPower	DN75	2920 g	+040810	1
64FPower	DN75	2646 g	+040780	1

HL69 wpust dachowy do renowacji systemu odprowadzania wody
Dane

Material	PP
Kolnierz izolacyjny	PP z zestawem ze stali nierdzewnej do montażu płaszczu izolacyjnego
Odbiór wody	Kosz na liście Ø 170 mm
Zalecany dla	Polimerowy płaszcz izolacyjny; prosta i szybka renowacja systemu odprowadzania wody
Informacje dodatkowe	Prosty montaż poprzez osadzenie w starym wpuscie o odejściu pionowym.
Dodatkowo zawiera	Zabezpieczenie na czas montażu, Śruby montażowe 6szt HL062.4E. Nakrętki sześciokątne w opakowaniu jako alternatywa dla motylków

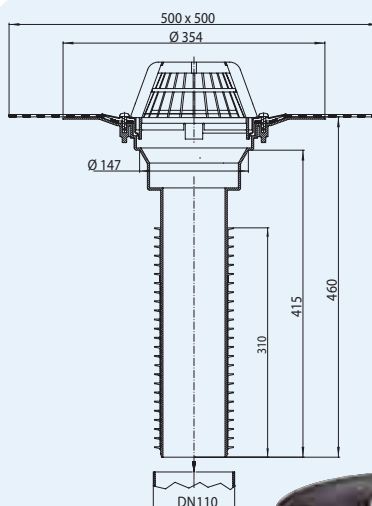
Lippendurchmesser von - bis / Diameter		
Dachablauf HL69	Ø min. Lippen	Ø max. Lippen
DN75	64 mm	73,5 mm
DN110	100 mm	108 mm
DN125	105 mm	123 mm
DN160	145 mm	159 mm



Nr HL	Średnica	Waga	EAN	Stk/opak.
69/7	dla DN75	1523 g	+000580	1
69/1	dla DN110	1781 g	+004515	1
69/2	dla DN125	1877 g	+004522	1
69/5	dla DN160	2265 g	+008261	1

HL69H wpust dachowy renowacyjny z płaszczem bitumicznym
Dane

Material	PP
Kolnierz izolacyjny	PP, fabrycznie zgrany płaszcz bitumiczny
Odbiór wody	Kosz na liście Ø 170 mm
Zalecany dla	izolacja bitumiczna; prosta i szybka renowacja systemu odprowadzania wody
Informacje dodatkowe	Prosty montaż poprzez osadzenie w starym wpuscie o odejściu pionowym.
Dodatkowo zawiera	Zabezpieczenie na czas montażu



Lippendurchmesser von - bis / Diameter		
Dachablauf HL69	Ø min. Lippen	Ø max. Lippen
DN75	64 mm	73,5 mm
DN110	100 mm	108 mm
DN125	105 mm	123 mm
DN160	145 mm	159 mm


Tabela przepływów dla wpustów: HL69, HL69H

Mierzone zgodnie z normą PN-EN 1253-2:2015 acc. to pt. 5.5.2.1 Fig. 10a) + 10b)

Wielkość przepływu mierzona zgodnie z normą PN-EN 1253-2:2015 z podłączeniem do rury spustowej o długości 3 m

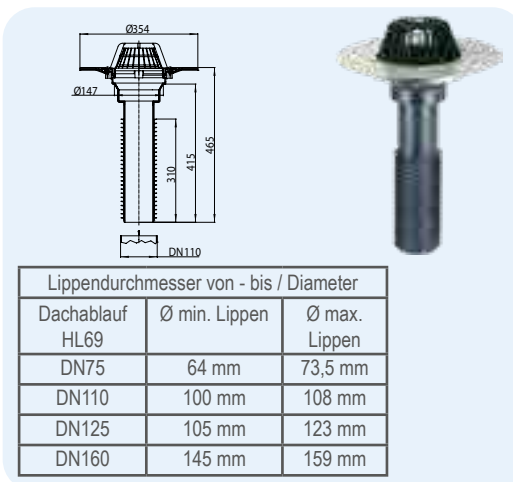
Średnica nominalna	EN 1253	5 mm	15 mm	25 mm	35 mm	45 mm	55 mm	65 mm	75 mm
DN75 pionowy	min. 1,7 (35 mm)	0,80	3,60	6,80	9,70	12,90	13,30	13,50	13,60
DN110 pionowy	min. 4,5 (35 mm)	0,90	3,90	6,90	9,60	12,50	15,50	17,50	22,30
DN125 pionowy	min. 7,0 (45 mm)	0,90	4,30	7,50	10,90	14,20	18,50	23,00	24,30
DN160 pionowy	min. 8,1 (45 mm)	1,00	4,30	7,40	10,70	15,00	19,00	22,70	29,80

Nr HL	Średnica	Waga	EAN	Stk/opak.
69H/7	dla DN75	2074 g	+004539	1
69H/1	dla DN110	2332 g	+004546	1
69H/2	dla DN125	2428 g	+004553	1
69H/5	dla DN160	2816 g	+008285	1

HL69P wpust dachowy renowacyjny, z kołnierzem z PVC

Dane

Materiał	PP, PVC
Kolnierz izolacyjny	PVC, do zgrzania tylko z folią PVC
Odbiór wody	Kosz na liście Ø 170 mm
Zalecany dla	folia PVC; prosta i szybka renowacja systemu odprowadzania wody.
Informacje dodatkowe	Prosty montaż poprzez osadzenie w starym wpuście o odejściu pionowym.
Dodatkowo zawiera	Zabezpieczenie na czas montażu

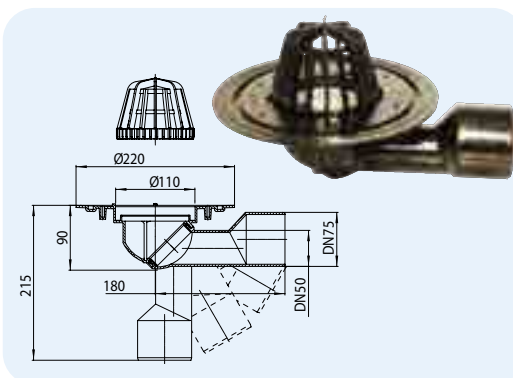


Nr HL	Średnica	Waga	EAN	Stk/opak.
69P/7	dla DN75	2103 g	+022663	1
69P/1	dla DN110	2461 g	+022601	1
69P/2	dla DN125	2557 g	+022625	1
69P/5	dla DN160	2845 g	+022649	1

HL80.3 wpust dachowy z nastawnym mimośrodowo odptywem

Dane

Materiał	PP, PE
Przylącze	DN50/75 przycięte na długość
Podłączenie	przestawny przegubowo odpływ od pionu do poziomu, Materiał PE, na wisk lub zgrzew
Odbiór wody	Kosz na liście Ø 110 mm
Norma	EN 1253
Zalecany dla	powierzchnia do 33 m ² przy opadzie 300 l/s x ha
Informacje dodatkowe	Wielkość otworu Ø 185 mm
Dodatkowo zawiera	Zabezpieczenie na czas montażu

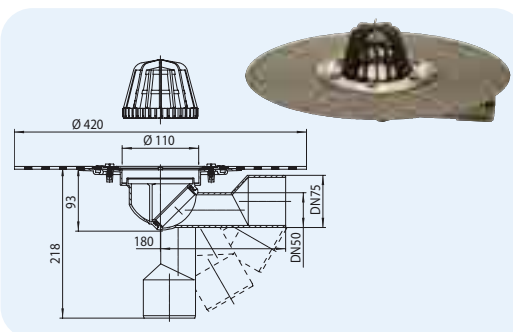


Nr HL	Średnica	Waga	EAN	Stk/opak.
80.3	DN50/75	550 g	+908035	1

HL80.3H wpust dachowy z nastawnym mimośrodowo odptywem i płaszczem bitumicznym

Dane

Materiał	PP
Przylącze	DN50/75 możliwość obcięcia
Podłączenie	przestawny przegubowo odpływ od pionu do poziomu, Materiał PE, na wisk lub zgrzew
Kolnierz izolacyjny	PP, fabrycznie zgrzany płaszcz bitumiczny
Odbiór wody	Kosz na liście Ø 110 mm
Norma	EN 1253
Zalecany dla	izolacja bitumiczna, powierzchnia do 33 m ² przy opadzie 300 l/s x ha
Informacje dodatkowe	Wielkość otworu Ø 185 mm
Dodatkowo zawiera	Zabezpieczenie na czas montażu



Nr HL	Średnica	Waga	EAN	Stk/opak.
80.3H	DN50/75	550 g	+918034	1

Tabela przepływów dla wpustów: HL69P

Mierzone zgodnie z normą PN-EN 1253-2:2015 acc. to pt. 5.5.2.1 Fig. 10a) + 10b)

Wielkość przepływu mierzona zgodnie z normą PN-EN 1253-2:2015 z podłączeniem do rury spustowej o długości 3 m

Średnica nominalna	EN 1253	5 mm	15mm	25 mm	35 mm	45 mm	55 mm	65 mm	75 mm
DN75 pionowy	min. 1,7 (35 mm)	0,80	2,70	4,90	7,90	11,00	13,30	13,50	13,60
DN110 pionowy	min. 4,5 (35 mm)	0,80	2,80	5,10	8,10	11,70	15,50	19,00	23,90
DN125 pionowy	min. 7,0 (45 mm)	0,80	2,80	5,20	8,30	11,80	15,50	19,50	24,00
DN160 pionowy	min. 8,1 (45 mm)	0,80	2,50	5,00	8,00	11,30	14,80	18,90	23,70

Tabela przepływów dla wpustów: HL80.3, HL80.3H

Mierzone zgodnie z normą PN-EN 1253-2:2015 acc. to pt. 5.5.2.1 Fig. 10a) + 10b) and pt. 5.5.1.2 Fig. 9

Wielkość przepływu mierzona zgodnie z normą PN-EN 1253-2:2015 z podłączeniem do rury spustowej o długości 3 m

Średnica nominalna	EN 1253	5 mm	15mm	25 mm	35 mm	45 mm	55 mm	65 mm	75 mm
DN 50	min. 0,9 (35 mm)	0,65	1,25	1,35	4,80	6,15	6,30	6,35	6,40
DN75	min. 1,7 (35 mm)	0,55	1,45	2,50	2,80	-	-	-	-

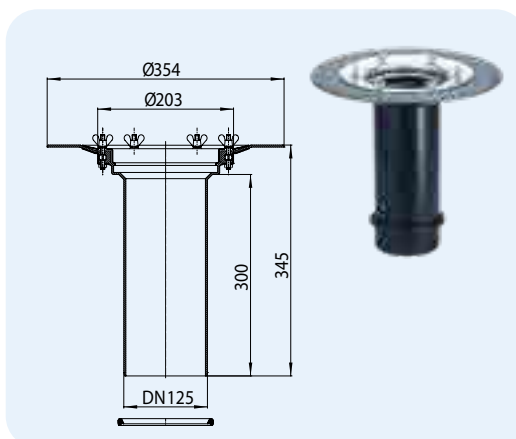
Wielkość przepływu mierzona zgodnie z normą PN-EN1253-2:2015 wolny wylot

Średnica nominalna	EN 1253	5 mm	15mm	20 mm	35 mm	45 mm	55 mm	65 mm	75 mm
DN 50	min. 0,8 (20 mm)	0,35	1,45	1,50	1,55	1,60	1,70	1,75	1,80
DN75	min. 0,8 (20 mm)	0,50	1,35	1,60	1,80	1,95	2,00	2,10	2,20

HL65 element nadbudowy

Dane

Materiał	PP
Przylącze	DN125
Podłączenie	pionowe
Kołnierz izolacyjny	PP z zestawem ze stali nierdzewnej do montażu płaszcza izolacyjnego
Zalecany dla	Polimerowy płaszcz izolacyjny; pasuje do HL62(.1)(H), HL64(.1)(H)
Informacje dodatkowe	w kpl. uszczelka przeciwcofkowa
Dodatkowo zawiera	Śruby montażowe 6szt HL062.4E. Nakrętki sześciokątne w opakowaniu jako alternatywa dla motylików



Nr HL
65

Waga
1438 g

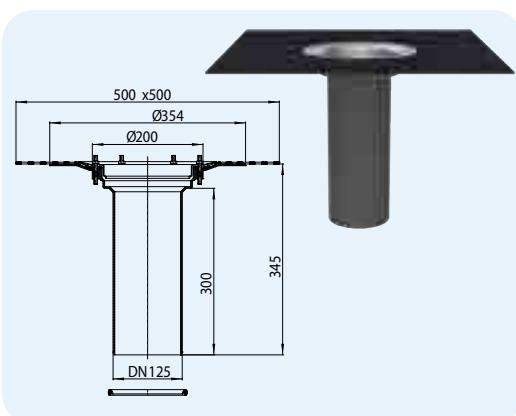
EAN
+800650

Stk/opak.
1

HL65H element nadbudowy z płaszczem bitumicznym

Dane

Materiał	PP
Przylącze	DN125
Podłączenie	pionowe
Kołnierz izolacyjny	PP, fabrycznie zgrany płaszcz bitumiczny
Zalecany dla	izolacja bitumiczna
Informacje dodatkowe	w kpl. uszczelka przeciwcofkowa



Nr HL
65H

Waga
2137 g

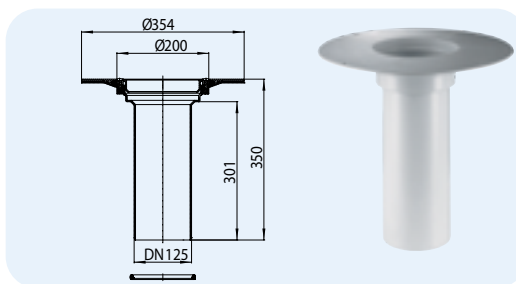
EAN
+801657

Stk/opak.
1

HL65P element nadbudowy z kołnierzem z PVC

Dane

Materiał	PVC
Przylącze	DN125
Podłączenie	pionowe
Kołnierz izolacyjny	PVC, do zgrzania tylko z folią PVC
Zalecany dla	folia PVC
Informacje dodatkowe	w kpl. uszczelka przeciwcofkowa



Nr HL
65P

Waga
1338 g

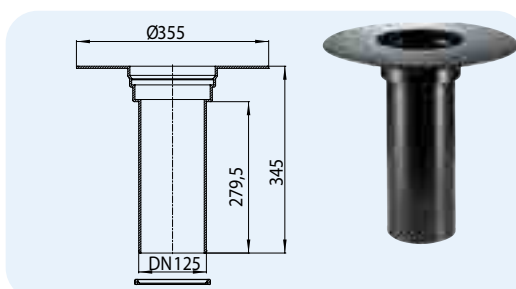
EAN
+022588

Stk/opak.
1

HL65F element nadbudowy z kołnierzem z PP HL65PE element nadbudowy z kołnierzem PE

Dane

Materiał	HL65F: PP HL65PE: PE
Przylącze	DN125
Podłączenie	pionowe
Kołnierz izolacyjny	PP lub PE, do zgrzania ciepłym powietrzem
Zalecany dla	HL65F: do połączenia z foliami FPO na bazie PP HL65PE: do połączenia z foliami FPO na bazie PE
Informacje dodatkowe	w kpl. uszczelka przeciwcofkowa



Nr HL
65F
65PE

Waga
1398 g
1600 g

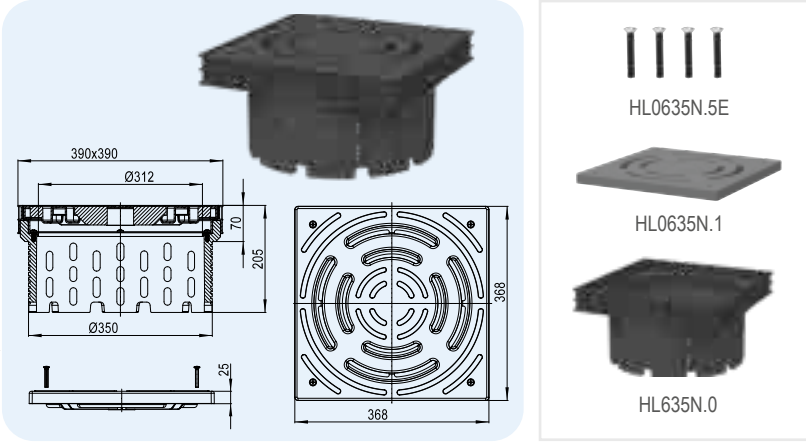
EAN
+031900
+017126

Stk/opak.
1
1

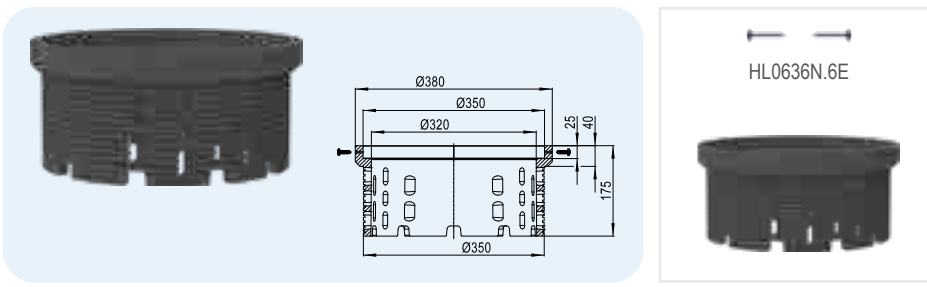
HL Wpusty dachowe - Akcesoria - Dane techniczne

HL635N Skrzynia kontrolno-drenażowa dla dachów zielonych, balastowych i tarasów

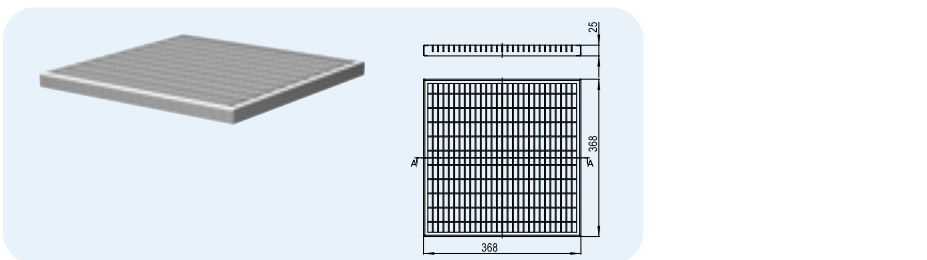
HL635N.0 Skrzynia kontrolno-drenażowa dla dachów zielonych, balastowych i tarasów, bez rusztu

Dane				
Wysokość zabudowy	70 -205 mm			
Materiał	EPP/PP			
Wymiary	Wymiar zewnętrzny ramy: 390 x 390 mm Wymiar rusztu: 368 x 368 x 25 mm, przykręcany 4 śrubami, Średnica: Ø 350mm, możliwość docięcia na wysokość			
Klasa obciążenia	Ruszt z tworzywa PP w kl. K3 (300kg)			
Norma	DIN 1986-3			
Informacje dodatkowe	Przeznaczona do przeglądów i konserwacji wpustów dachowych i tarasowych na dachach, tarasach			
Nr HL	Waga	Ruszt zawiera	EAN	Stk/opak.
635N	2151 g	zawiera	+032228	1
635N.0	1178 g	nie zawiera	+032389	1

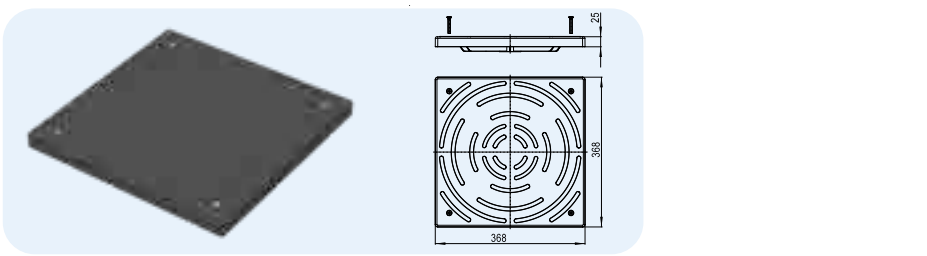
HL636N Przedłużka skrzyni kontrolno-drenażowej HL635N

Dane			
Wysokość zabudowy	25 - 150 mm		
Materiał	EPP		
Wymiary	Patrz rysunek		
Standard	DIN 1986-3		
Informacje dodatkowe	Służy do przedłużenia skrzyni kontrolno-drenażowej HL635N. Możliwość zastosowania kilku przedłużeń.		
Nr HL	Waga	EAN	Stk/opak.
636N	600 g	+032396	1

HL0635N.2 Ruszt ze stali ocynkowanej do skrzyni kontrolno-drenażowej HL635N.0

Dane			
Materiał	Stal ocynkowana		
Wymiary	368 x 368 x 25 mm		
Klasa obciążenia	L15 lub A15 - max 1,5 t		
Informacje dodatkowe	Dla powierzchni o podwyższonej klasie nośności		
Nr HL	Waga	EAN	Stk/opak.
635N.2	3000 g	+006199	1

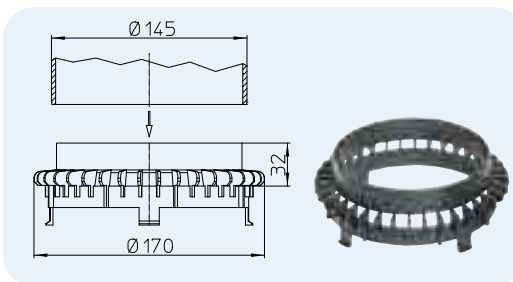
HL0635N.3 Pełna pokrywa z tworzywa sztucznego do skrzyni kontrolno-drenażowej HL635N.0

Dane			
Materiał	PP (polipropylen)		
Wymiary	368 x 368 x 25 mm, Przykręcana na 4 śruby		
Klasa obciążenia	K3 (300 kg)		
Informacje dodatkowe	Przeznaczona do dachów zielonych lub retencyjnych oraz w celu uzyskania zamkniętej studzienki np. dla zaworu do podlewania.		
Nr HL	Waga	EAN	Stk/opak.
635N.3	1013 g	+007202	1

HL160 Pierścień odwadniający dla dachów/terasów odwróconych

Dane

Materiał	PP
Dodatkowe informacje	Do zabudowy pomiędzy kołnierzem uszczelniającym np. wpustu, a nadbudową wpustu, aby zapewnić odbiór wody pod warstwami przy układach odwróconych warstw. Pasuje do wpustów serii HL62, HL63, HL64 oraz dla nadbudów typu HL350,(0)

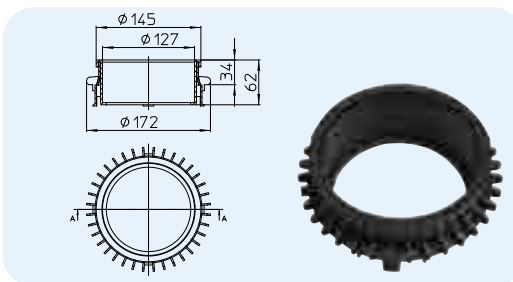


Nr HL	Średnica	Waga	EAN	Stk/opak.
160	Ø 170 mm	53 g	+001606	1

HL161 Pierścień odwadniający z mufą dla nadbudowy typu HL65

Dane

Materiał	PP
Dodatkowe informacje	Do zabudowy pomiędzy kołnierzem uszczelniającym np. wpustu, a nadbudową wpustu tylko typu HL65, aby zapewnić odbiór wody pod warstwami z paroizolacji np. przy dachach wentylowanych. Pasuje do serii wpustów HL62, HL63, HL64 i do nadbudowy serii HL65.

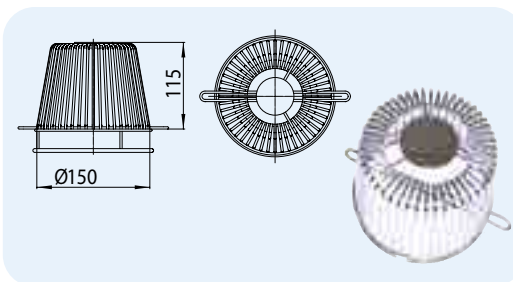


Nr HL	Średnica	Waga	EAN	Stk/opak.
161	Ø 172 mm	134 g	+034772	1

HL175 Kosz na liście lub żwir ze stali nierdzewnej

Dane

Materiał	Stal szlachetna 1.4301
Dodatkowe informacje	Pasuje do wszystkich typów wpustów dachowych i nadbudów

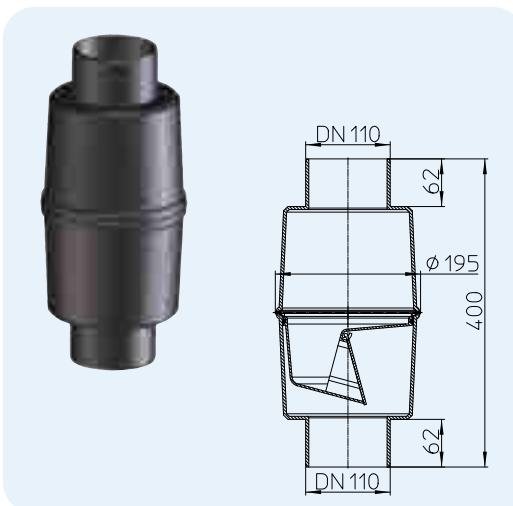


Nr HL	Średnica	Waga	EAN	Stk/opak.
175	Ø 150 mm	520 g	+018031	1

HL603 Blokada zapachów na pionie kanalizacyjnej

Dane

Wydajność	DN110 i DN160: 6 l/s
Materiał	PP
Podłączenie	HL603/1: DN110 na wcisk do kielicha HL603/5: DN160 na wcisk do kielicha
Odejście	HL603/1: DN110 na wcisk do kielicha HL603/5: DN160 na wcisk do kielicha
Zalecany dla	Tylko dla pionów przy wpustach dachowych lub tarasowych, które są włączone do kanalizacji sanitarnej, aby zapobiec wydzielaniu się zapachów na tarasach użytkowych itp. Nie stosować na rurach wywiewnych z kanalizacji!
Dodatkowe informacje	Montaż tylko w pionie, zachować możliwy dostęp do wyczyszczenia

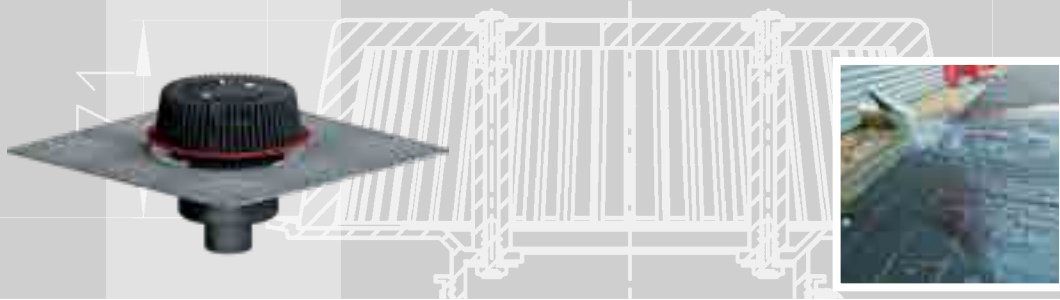


Nr HL	Średnica	Waga	EAN	Stk/opak.
603/1	DN110	940 g	+005956	1
603/5	DN160	940 g	+011933	1

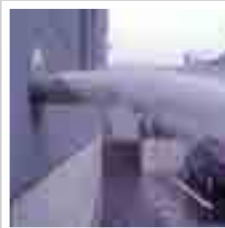
35-75

500 x 500

Ø 262



Ø 200
HL Odwodnienia awaryjne
Ø 354



Informacje podstawowe do projektowania i wykonawstwa

• Dlaczego potrzebujemy wpusty awaryjne?

Zasadniczo wody deszczowe zostają odprowadzane z dachów płaskich poprzez dachowe wpusty. Może się to odbywać w sposób grawitacyjny lub podciśnieniowy. Dobór średnic oraz projektowanie wykonuje się w oparciu o dane ilości opadów i założenia przyjęte w normie PN-EN12056-3. Przyjmowana wielkość opadów wynosi zazwyczaj $0,03l/(s \cdot m^2)$. Jednakże jeśli dojdzie do większej ilości opadów (np. deszcz stuletni), może wtedy nie być możliwości odprowadzenia takiej ilości wody. Z tego powodu musi zostać przewidziany niezależny system odprowadzenia wody, zwany odwodnieniem awaryjnym. Taki system jest potrzebny, aby nie doszło do zbyt dużego obciążenia dachu wodą i w konsekwencji do powstania szkód budynku lub też katastrofy budowlanej. Często jednakże zdarza się, że kwestia odwodnienia awaryjnego jest traktowana dość lekceważąco. Jeśli pomniejsza się z różnych względów średnice wpustów awaryjnych lub też w ogóle się ich nie montuje, to może dojść na dachu przy dużych opadach deszczu do przelewania się wody powyżej wysokości hydroizolacji. To będzie prowadzić w następstwie do wnikania wody do ocieplenia budynku, pomiędzy elewację, a powstały szkody w ten sposób będą kosztowne do usunięcia. Powstałe w ten sposób uszkodzenia będą osłabiać konstrukcję, co może prowadzić nawet do załamania się dachu.

• Gdzie znajdują się wytyczne do projektowania i stosowania wpustów awaryjnych?

W Polsce dokumentem odniesienia w tym zakresie jest norma PN-EN 12056-3. Znajdujemy w tej normie zapisy, które zwracają uwagę na fakt zapewnienia, w przypadku dachów płaskich z gzymsami lub attykami, przynajmniej dwóch wpustów. Możliwe jest zastosowanie jednego wpustu, ale również należy zapewnić przelew awaryjny dla każdej odwadnianej powierzchni dachowej. Zalecane jest również zachowanie dostępu i możliwości kontroli wpustów, szczególnie w przypadku ogrodów dachowych. Ważne jest również zabezpieczenie wpustów i przelewów przed dostawaniem się ziemi lub gruzu oraz innych zanieczyszczeń.

Istotnym punktem zawartym w normie jest zalecenie, aby na dachach zabudowanych gzymsami i attykami zostały zapewnione wpusty przelewowe lub awaryjne w celu zmniejszenia ryzyka dostawania się wód opadowych do budynku lub też zbyt dużego przeciążenia konstrukcji dachu. Odwodnienie awaryjne dachu powinno jednakże posiadać osobną instalację odprowadzającą nadmiar wód opadowych i nie można jej podłączać do instalacji odwadniającej dach. Awaryjne odwodnienie może odprowadzić wody opadowe poprzez przeznaczone w tym celu wpusty np. na teren obok budynku.

• Jak oblicza się minimalną wielkość przepływu dla odwodnienia awaryjnego?

Na poniższym przykładzie pokażemy sposób obliczania i doboru odwodnienia awaryjnego:

Dane budynku

Miejsce lokalizacji budynku: Himberg koło Wiednia

Wymiary dachu budynku: 55 m x 20 m

Powierzchnia dachu: 1100 m²

Rodzaj dachu: dach płaski z attyką, w spadku 2%

Dopuszczalne obciążenie śniegiem: 0,884 kN/m²

Przelicznik z kN/m² na mm słupa wody = = 101,974 428 892 2

Maksymalne spiętrzenie wody na dachu: 90,14 mm



Odwodnienie dachu zostało wykonane w systemie podciśnieniowym i zaprojektowane z uwzględnieniem 5 minutowego opadu.

Wydajności wpustów grawitacyjnych są sprawdzane zgodnie z tabelą 3 w normie PN-EN1253-2:2015, przy spiętrzeniu wody dla wpustów w średnicy DN110 i DN125 o wysokości 35mm, a dla wpustów o średnicy DN125 + DN150 przy spiętrzeniu wody 45mm. Przy odwodnieniu podciśnieniowym przyjmuje się wysokość spiętrzenia wody 55mm.

Przyjęto ilość opadów zgodnie z posiadanymi lokalnie danymi na temat wielkości 5 minutowego deszczu ekstremalnego, który może wystąpić w okresie kolejnych 5 lat, czyli $r_{(5,5)} = 446,66 \text{ l/(s x ha)}$

Następnie przyjęto dane deszczu stuletniego, czyli pięciominutowego opadu ekstremalnego, który może wystąpić raz na sto lat. A zatem $r_{(5,100)} = 836,66 \text{ l/(s · ha)}$

Minimalna wydajność odwodnienia awaryjnego jest obliczana w następujący sposób:

$$Q_{\text{not}} = (r_{(5,100)} - r_{(5,5)} \cdot C) \cdot \frac{A}{10000}$$

Q_{not} Minimalna wydajność odwodnienia awaryjnego

$r_{(5,100)}$ Maksymalny opad 5 minutowy w l/(s x ha), który może wystąpić raz na sto lat = **836,66 l/(s · ha)**

$r_{(5,5)}$ Opad maksymalny 5 minutowy w l/(s x ha), który może wystąpić w okresie 5 lat = **446,66 l/(s · ha)**

C Współczynnik spływu uzależniony od typu dachu = **1**

A Wielkość powierzchni odwadnianej w m² = **1100 m²**

$$Q_{\text{not}} = (836,66 - 446,66 \cdot 1) \cdot 0,11 = 42,9 \text{ l/s}$$

• Jakie przelewy awaryjne powinny być stosowane?

Zasadniczo stosuje się różnorodne techniczne rozwiązania, aby zapewnić odwodnienie awaryjne dachu. Decyzja w tej kwestii należy w pierwszym względzie do projektanta. Chcielibyśmy przedstawić Państwu 4 różne możliwości wykonania odwodnienia awaryjnego w oparciu o poniższe przykłady.

Przykład 1: Prostokątny przelew awaryjny przez attykę

Wymiary takiego przelewu awaryjnego można obliczyć na podstawie:

Wielkość opadu dla odwodnienia awaryjnego (j.w.)	42,9
Dopuszczalne obciążenie dachu (kN/m ²)	0,884
Dopuszczalne całkowite spiętrzenie wody na dachu (mm)	90,14
Spiętrzenie wody wpustu dachowego (mm)	55
Dopuszczalne spiętrzenie wody powyżej wpustu dachowego (mm)	35,14



$$Q_w = \frac{L_w \cdot h_{\bar{u}}^{1,5}}{24\,000} \quad \text{bzw.} \quad L_w = \frac{Q_w \cdot 24\,000}{h_{\bar{u}}^{1,5}}$$

Przy czym:

Q_w Wielkość opadu dla odwodnienia awaryjnego w l/s

L_w Szerokość wymaganego przelewu awaryjnego w mm

$h_{\bar{u}}$ Dopuszczalna wysokość spiętrzenia wody w przelewie awaryjnym prostokątnym liczona od jego dolnej krawędzi w mm

$$L_w = \frac{42,9 \text{ l/s} \cdot 24\,000}{h_{\bar{u}}^{1,5}} = 4942,72 \text{ mm} = 4,95 \text{ m}$$

Wymagana niezbędna szerokość przelewu awaryjnego dla zapewnienia bezpieczeństwa w tym przypadku wyniosła 4,95m. Obierając przelewy prostokątne o szerokości 500mm, które są dostępne na rynku, należałoby użyć 10 sztuk takich przelewów, a mianowicie po 5 sztuk z obydwu stron na długości budynku.

Liczba potrzebnych wpustów: **10 sztuk**

Przykład 2: Okrągły przelew jako rzygacz przez attykę

Wielkość opadu dla odwodnienia awaryjnego (l/s): 42,9 l/s

Wielkość przepływu dla okrągłego otworu wylotowego (wpustu) DN100, przy spiętrzeniu wody 35mm i spadku 5% wynosi **1 l/s**.

Dane te zawarte są w Normie PN-EN1253-2

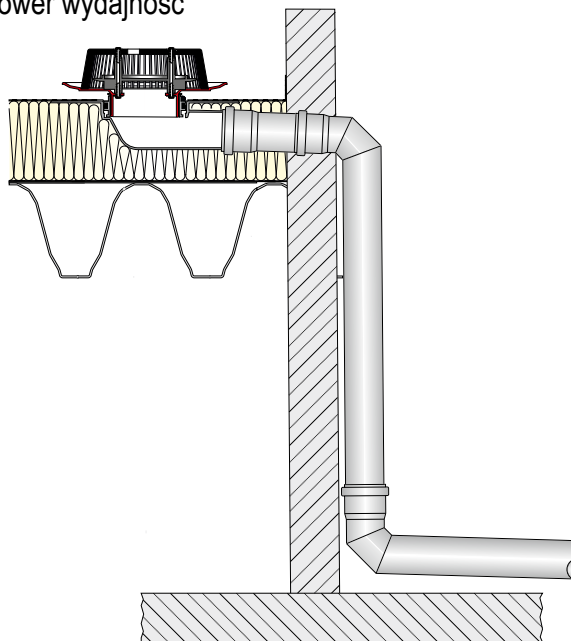
Wymagana ilość wpustów dla tego rozwiązania: **44 szt**



Przykład 3: Przelew awaryjny przez attykę (wpust HL64 PowerSafe) z podłączonym odcinkiem rury spustowej o długości 3m

Wielkość przepływu wpustu awaryjnego typu Power przez attykę z podłączonym odcinkiem rury spustowej o długości 3,00m w średnicy DN75 i spiętrzeniu wody 35mm wynosi 12 l/s.
 Wielkość opadu dla odwodnienia awaryjnego: 42,9 l/s
 Przy zastosowaniu 4 sztuk wpustów typu Power wydajność odwodnienia awaryjnego wyniesie: 48 l/s

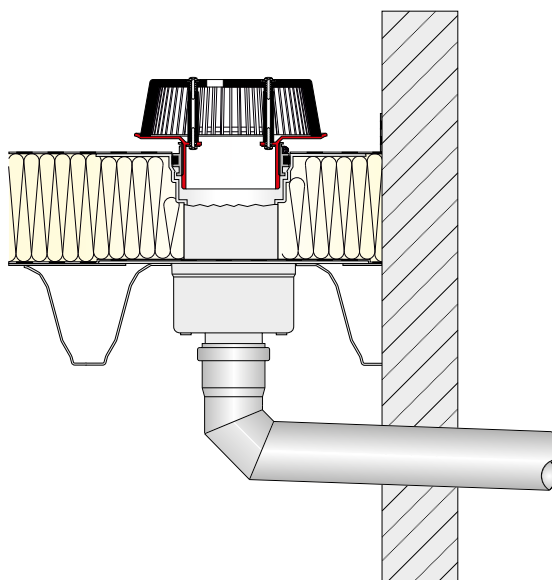
Wymagana ilość wpustów dla tego rozwiązania: **4 sztuki**



Przykład 4: Przelew awaryjny przez attykę (wpust HL62Safe) wersja z nasadą przelewową

Wielkość przepływu dla wpustu awaryjnego typu Safe o średnicy DN110, podłączonego jak na pokazanym rysunku poniżej i przy wysokości spiętrzenia wody 35mm, wynosi 8,1 l/s.
 Wielkość opadu dla odwodnienia awaryjnego: 42,9 l/s
 Przy zastosowaniu 6 sztuk wpustów awaryjnych typu Safe, wydajność odwodnienia awaryjnego wyniesie: 48,6 l/s wody

Wymagana ilość wpustów dla tego rozwiązania: **6 sztuk**



HL Wpusty awaryjne-Przegląd produktów

Wpusty



Produkt	HL62Safe	HL62HSafe	HL62PSafe	HL62FSafe	HL64Safe	HL64HSafe
Dane	Wpust awaryjny pionowy z pierścieniem zaciskowym	Wpust awaryjny pionowy z kołnierzem bitumicznym	Wpust awaryjny pionowy z kołnierzem dla folii PVC	Wpust awaryjny pionowy z kołnierzem dla folii PP	Wpust awaryjny poziomy z pierścieniem zaciskowym	Wpust awaryjny poziomy z kołnierzem bitumicznym
Funkcja	Z pierścieniem skręcanym dla folii	Do połączenia z hydroizolacjami bitumicznymi	Do połączenia z folią PVC	Do połączenia z foliami na bazie PP i FPO	Z pierścieniem skręcanym dla folii	Do połączenia z hydroizolacjami bitumicznymi

Wpusty



Produkt	HL64PSafe	HL64FSafe	HL64H PowerSafe	HL64P Power Safe	HL64F PowerSafe
Dane	Wpust awaryjny poziomy z kołnierzem dla folii PVC	Wpust awaryjny poziomy z kołnierzem dla folii P	Wpust awaryjny PowerSafe poziomy z kołnierzem bitumicznym	Wpust awaryjny PowerSafe poziomy z kołnierzem dla folii PVC	Wpust awaryjny PowerSafe poziomy z kołnierzem dla folii PP
Funkcja	Do połączenia z folią PVC	Do połączenia z foliami na bazie PP i FPO	Do połączenia z hydroizolacjami bitumicznymi	Do połączenia z folią PVC	Do połączenia z foliami na bazie PP i FPO


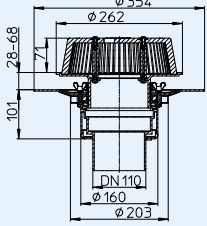
Wszystkie wpusty awaryjne oprócz serii PowerSafe występują w opcji z ogrzewaniem. Dalsze informacje znajdą Państwo w opisach szczegółowych produktów.

HL Wpusty awaryjne- Przegląd produktów

HL62Safe Wpust awaryjny z przelewem o regulowanej wysokości 28-68mm

HL62.1Safe Wpust awaryjny jak HL62Safe ale z podgrzewem elektrycznym

Dane	
Przepływ	patrz tabela
Materiał	PP, korpus izolowany termicznie
Przylącze	HL62Safe/7, HL62.1Safe/7: DN75 HL62Safe/1, HL62.1Safe/1: DN110 HL62Safe/2, HL62.1Safe/2: DN125 HL62Safe/5, HL62.1Safe/5: DN160
Podłączenie	pionowy
Kolnierz izolacyjny	PP z pierścieniem zaciskowym ze stali szlachetnej
Odbiór wody	Kosz na liście, o regulowanej wysokości 28-68mm
Norma	ÖNORM B2501, EN 1253
Zalecany dla	polimerowy płaszcz izolacyjny
Informacje dodatkowe	Wielkość wyżłobienia: 255x380 mm wielkość otworu: Ø 255 mm HL62.1Safe: wersja podgrzewana z samoregulującym się źródłem ciepła do podłączenia na 230 V (10-30 W)
Dodatkowo zawiera	zabezpieczenie na czas montażu, 6 śrub HL062N.4E, nakrętki sześciokątne jako alternatywa dla śrub motylkowych

Przepływ mierzony według normy PN-EN 1253 z podłączeniem do rury spustowej o długości L=3m podawany w l/s przy wysokości spiętrzenia 5-65 mm								
Średnica przyłącza	EN 1253	5 mm	15 mm	25 mm	35 mm	45 mm	55 mm	65 mm
DN75	min. 1,7 (35 mm)	0,8	3,6	5,9	8,7	12,1	14,8	15
DN110	min. 4,5 (35 mm)	0,9	3,8	6,4	9,1	12,2	15,8	20,1
DN125	min. 7,0 (45 mm)	0,9	3,8	6,2	9,1	12,1	15,7	20
DN160	min. 8,1 (45 mm)	0,9	3,8	6,5	9,3	12,8	16,5	21,5


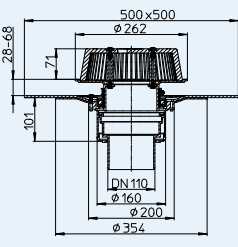
Przepływ mierzony według PN-EN1253 przy wolnym wylocie podawany w l/s przy wysokości spiętrzenia 5-65 mm								
Średnica przyłącza	EN 1253	5 mm	15 mm	25 mm	35 mm	45 mm	55 mm	65 mm
DN75	min. 1,7 (35 mm)	0,8	3,2	5,4	5,4	5,5	5,6	5,7
DN110	min. 4,5 (35 mm)	0,9	3,2	5,5	8,1	9,6	10,1	10,5
DN125	min. 7,0 (45 mm)	0,9	3,7	6	8,5	11,6	13,9	14,4
DN160	min. 8,1 (45 mm)	0,9	3,2	5,8	8,1	9,2	10,2	11

HL-Nr.	Średnica	Waga	EAN	Szt/opak.	Wersja
62Safe/7	DN75	3014g		1	Standard
62.1Safe/7	DN75	3154g		1	z podgrzewem
62Safe/1	DN110	3034g		1	Standard
62.1Safe/1	DN110	3174g		1	z podgrzewem
62Safe/2	DN125	3074g		1	Standard
62.1Safe/2	DN125	3214g		1	z podgrzewem
62Safe/5	DN160	3094g		1	Standard
62.1Safe/5	DN160	3234g		1	z podgrzewem

HL62HSafe Wpust awaryjny z kolnierzem bitumicznym i przelewem o regulowanej wysokości 28-68mm

HL62.1HSafe Wpust awaryjny jak HL62HSafe ale z podgrzewem elektrycznym

Dane	
Przepływ	patrz tabela
Materiał	PP, korpus izolowany termicznie
Przylącze	HL62HSafe/7, HL62.1HSafe/7: DN75 HL62HSafe/1, HL62.1HSafe/1: DN110 HL62HSafe/2, HL62.1HSafe/2: DN125 HL62HSafe/5, HL62.1HSafe/5: DN160
Podłączenie	pionowy
Kolnierz izolacyjny	PP, pierścień ze stali szlachetnej, przyspawany kolnierz bitumiczny
Odbiór wody	Kosz na liście, o regulowanej wysokości 28-68mm
Norma	ÖNORM B2501, EN 1253
Zalecany dla	izolacja bitumiczna
Informacje dodatkowe	wielkość wyżłobienia: 255x380 mm wielkość otworu: Ø 255 mm HL62.1HSafe: wersja podgrzewana z samoregulującym się źródłem ciepła do podłączenia na 230 V (10-30 W)
Dodatkowo zawiera	Zabezpieczenie na czas montażu

Przepływ mierzony według normy PN-EN 1253 z podłączeniem do rury spustowej o długości L=3m podawany w l/s przy wysokości spiętrzenia 5-65 mm								
Średnica przyłącza	EN 1253	5 mm	15 mm	25 mm	35 mm	45 mm	55 mm	65 mm
DN75	min. 1,7 (35 mm)	0,8	3,6	5,9	8,7	12,1	14,8	15
DN110	min. 4,5 (35 mm)	0,9	3,8	6,4	9,1	12,2	15,8	20,1
DN125	min. 7,0 (45 mm)	0,9	3,8	6,2	9,1	12,1	15,7	20
DN160	min. 8,1 (45 mm)	0,9	3,8	6,5	9,3	12,8	16,5	21,5

Przepływ mierzony według PN-EN1253 przy wolnym wylocie podawany w l/s przy wysokości spiętrzenia 5-65 mm								
Średnica przyłącza	EN 1253	5 mm	15 mm	25 mm	35 mm	45 mm	55 mm	65 mm
DN75	min. 1,7 (35 mm)	0,8	3,2	5,4	5,4	5,5	5,6	5,7
DN110	min. 4,5 (35 mm)	0,9	3,2	5,5	8,1	9,6	10,1	10,5
DN125	min. 7,0 (45 mm)	0,9	3,7	6	8,5	11,6	13,9	14,4
DN160	min. 8,1 (45 mm)	0,9	3,2	5,8	8,1	9,2	10,2	11


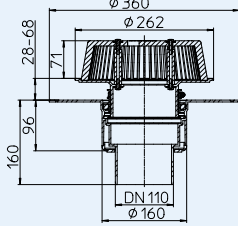
HL-Nr.	Średnica	Waga	EAN	Szt/opak.	Wersja
62HSafe/7	DN75	3253g		1	Standard
62.1HSafe/7	DN75	3371g		1	z podgrzewem
62HSafe/1	DN110	3494g		1	Standard
62.1HSafe/1	DN110	3611g		1	z podgrzewem
62HSafe/2	DN125	3504g		1	Standard
62.1HSafe/2	DN125	3621g		1	z podgrzewem
62HSafe/5	DN160	3514g		1	Standard
62.1HSafe/5	DN160	3631g		1	z podgrzewem

HL Wpusty awaryjne- Przegląd produktów

HL62PSafe Wpust awaryjny z kołnierzem PVC i przelewem o regulowanej wysokości 28-68mm

HL62.1PSafe Wpust awaryjny jak HL62PSafe ale z podgrzewem elektrycznym

Dane	
Przepływ	patrz tabela
Materiał	PVC, korpus izolowany termicznie
Przylącze	HL62PSafe/7, HL62.1PSafe/7: DN75 HL62PSafe/1, HL62.1PSafe/1: DN110 HL62PSafe/2, HL62.1PSafe/2: DN125 HL62PSafe/5, HL62.1PSafe/5: DN160
Podłączenie	pionowy
Kolnierz izolacyjny	PVC, do zgrzania z folią PVC
Odbiór wody	Kosz na liście, o regulowanej wysokości 28-68mm
Norma	ÖNORM B2501, EN 1253
Zalecany dla	folia PVC
Informacje dodatkowe	wielkość wyżłobienia: 255x380 mm wielkość otworu: Ø 255 mm HL62.1PSafe: wersja podgrzewana z samoregulującym się źródłem ciepła do podłączenia na 230 V (10-30 W)
Dodatkowo zawiera	Zabezpieczenie na czas montażu

Przepływ mierzony według normy PN-EN 1253 z podłączeniem do rury spustowej o długości L=3m podawany w l/s przy wysokości spiętrzenia 5-65 mm								
Średnica przyłącza	EN 1253	5 mm	15 mm	25 mm	35 mm	45 mm	55 mm	65 mm
DN75	min. 1,7 (35 mm)	0,8	3,6	5,9	8,7	12,1	14,8	15
DN110	min. 4,5 (35 mm)	0,9	3,8	6,4	9,1	12,2	15,8	20,1
DN125	min. 7,0 (45 mm)	0,9	3,8	6,2	9,1	12,1	15,7	20
DN160	min. 8,1 (45 mm)	0,9	3,8	6,5	9,3	12,8	16,5	21,5


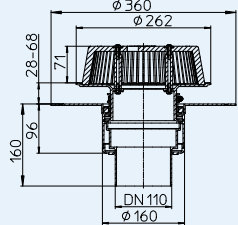
Przepływ mierzony według PN-EN1253 przy wolnym wylocie podawany w l/s przy wysokości spiętrzenia 5-65 mm								
Średnica przyłącza	EN 1253	5 mm	15 mm	25 mm	35 mm	45 mm	55 mm	65 mm
DN75	min. 1,7 (35 mm)	0,8	3,2	5,4	5,4	5,5	5,6	5,7
DN110	min. 4,5 (35 mm)	0,9	3,2	5,5	8,1	9,6	10,1	10,5
DN125	min. 7,0 (45 mm)	0,9	3,7	6	8,5	11,6	13,9	14,4
DN160	min. 8,1 (45 mm)	0,9	3,2	5,8	8,1	9,2	10,2	11

HL-Nr.	Średnica	Waga	EAN	Szt/opak.	Wersja
62PSafe/7	DN75	2834g		1	Standard
62.1PSafe/7	DN75	2951g		1	z podgrzewem
62PSafe/1	DN110	2874g		1	Standard
62.1PSafe/1	DN110	2991g		1	z podgrzewem
62PSafe/2	DN125	2814g		1	Standard
62.1PSafe/2	DN125	2931g		1	z podgrzewem
62PSafe/5	DN160	2894g		1	Standard
62.1PSafe/5	DN160	3011g		1	z podgrzewem

HL62FSafe Wpust awaryjny z kołnierzem PP i przelewem o regulowanej wysokości 28-68mm

HL62.1FSafe Wpust awaryjny jak HL62FSafe ale z podgrzewem elektrycznym

Dane	
Przepływ	patrz tabela
Materiał	PP, korpus izolowany termicznie
Przylącze	HL62FSafe/7, HL62.1FSafe/7: DN75 HL62FSafe/1, HL62.1FSafe/1: DN110 HL62FSafe/2, HL62.1FSafe/2: DN125
Podłączenie	pionowy
Kolnierz izolacyjny	PP, do zgrzania z folią
Odbiór wody	Kosz na liście, o regulowanej wysokości 28-68mm
Norma	ÖNORM B2501, EN 1253
Zalecany dla	FPO-folia na bazie PP
Informacje dodatkowe	wielkość wyżłobienia: 255x380 mm wielkość otworu: Ø 255 mm HL62.1FSafe: wersja podgrzewana z samoregulującym się źródłem ciepła do podłączenia na 230 V (10-30 W)
Dodatkowo zawiera	Zabezpieczenie na czas montażu

Przepływ mierzony według normy PN-EN 1253 z podłączeniem do rury spustowej o długości L=3m podawany w l/s przy wysokości spiętrzenia 5-65 mm								
Średnica przyłącza	EN 1253	5 mm	15 mm	25 mm	35 mm	45 mm	55 mm	65 mm
DN75	min. 1,7 (35 mm)	0,8	3,6	5,9	8,7	12,1	14,8	15
DN110	min. 4,5 (35 mm)	0,9	3,8	6,4	9,1	12,2	15,8	20,1
DN125	min. 7,0 (45 mm)	0,9	3,8	6,2	9,1	12,1	15,7	20

Przepływ mierzony według PN-EN1253 przy wolnym wylocie podawany w l/s przy wysokości spiętrzenia 5-65 mm								
Średnica przyłącza	EN 1253	5 mm	15 mm	25 mm	35 mm	45 mm	55 mm	65 mm
DN75	min. 1,7 (35 mm)	0,8	3,2	5,4	5,4	5,5	5,6	5,7
DN110	min. 4,5 (35 mm)	0,9	3,2	5,5	8,1	9,6	10,1	10,5
DN125	min. 7,0 (45 mm)	0,9	3,7	6	8,5	11,6	13,9	14,4

HL-Nr.	Średnica	Waga	EAN	Szt/opak.	Wersja
62FSafe/7	DN75	2974g		1	Standard
62.1FSafe/7	DN75	3091g		1	z podgrzewem
62FSafe/1	DN110	3274g		1	Standard
62.1FSafe/1	DN110	3391g		1	z podgrzewem
62FSafe/2	DN125	3514g		1	Standard
62.1FSafe/2	DN125	3634g		1	z podgrzewem

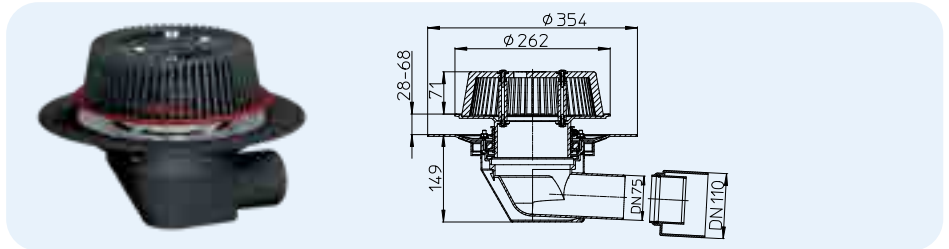
HL Wpusty awaryjne- Przegląd produktów

HL64Safe Wpust awaryjny z przelewem o regulowanej wysokości 28-68mm

HL64.1Safe Wpust awaryjny jak HL64Safe ale z podgrzewem elektrycznym

Dane

Przepływ	patrz tabela
Materiał	PP, korpus izolowany termicznie
Przyłącze	DN75/110
Podłączenie	poziomy
Kołnierz izolacyjny	PP z pierścieniem zaciskowym ze stali szlachetnej
Odbiór wody	Kosz na liście, o regulowanej wysokości 28-68mm
Norma	ÖNORM B2501, EN 1253
Zalecany dla	polimerowy płaszcz izolacyjny
Informacje dodatkowe	wielkość wyżłobienia: 260x380 mm HL64.1Safe: wersja podgrzewana z samoregulującym się źródłem ciepła do podłączenia na 230 V (10-30 W)
Dodatkowo zawiera	zabezpieczenie na czas montażu, 6 śrub HL062N.4E, nakrętki sześciokątne jako alternatywa dla śrub motylkowych



Przepływ mierzony według normy PN-EN 1253 z podłączeniem do rury spustowej o długości L=3m podawany w l/s przy wysokości spiętrzenia 5-65 mm

Średnica przyłącza	EN 1253	5 mm	15 mm	25 mm	35 mm	45 mm	55 mm	65 mm
DN75	min. 1,7 (35 mm)	0,7	3,9	6,1	8,8	11,1	15	17,5
DN110	min. 4,5 (35 mm)	0,9	3,7	6,4	8,9	12,1	15,9	20,1

Przepływ mierzony według PN-EN1253 przy wolnym wylocie podawany w l/s przy wysokości spiętrzenia 5-65 mm

Średnica przyłącza	EN 1253	5 mm	15 mm	25 mm	35 mm	45 mm	55 mm	65 mm
DN75	min. 1,7 (35 mm)	1,2	3,6	5,4	5,6	5,7	5,9	6
DN110	min. 4,5 (35 mm)	0,8	3,3	4,1	4,2	4,3	4,4	4,5

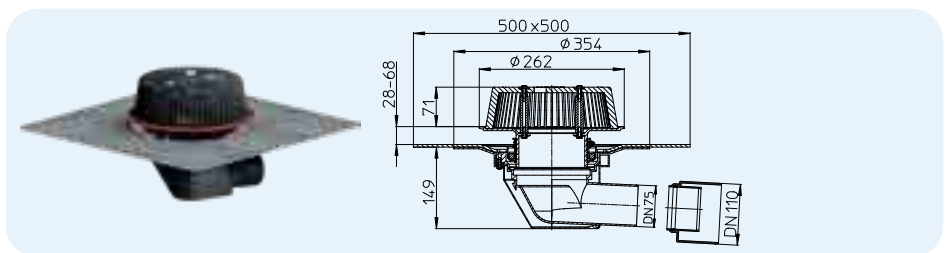
HL-Nr.	Średnica	Waga	EAN	Szt/opak.	Wersja
64Safe	DN75/110	2934g		1	Standard
64.1Safe	DN75/110	3054g		1	z podgrzewem

HL64HSafe Wpust awaryjny z kołnierzem bitumicznym i przelewem o regulowanej wysokości 28-68mm

HL64.1HSafe Wpust awaryjny jak HL64HSafe ale z podgrzewem elektrycznym

Dane

Przepływ	patrz tabela
Materiał	PP, korpus izolowany termicznie
Przyłącze	DN75/110
Podłączenie	poziomy
Kołnierz izolacyjny	PP, pierścień ze stali szlachetnej, przyspawany kołnierz bitumiczny
Odbiór wody	Kosz na liście, o regulowanej wysokości 28-68mm
Norma	ÖNORM B2501, EN 1253
Zalecany dla	izolacja bitumiczna
Informacje dodatkowe	wielkość wyżłobienia: 260x380 mm HL64.1HSafe: wersja podgrzewana z samoregulującym się źródłem ciepła do podłączenia na 230 V (10-30 W)
Dodatkowo zawiera	Zabezpieczenie na czas montażu



Przepływ mierzony według normy PN-EN 1253 z podłączeniem do rury spustowej o długości L=3m podawany w l/s przy wysokości spiętrzenia 5-65 mm

Średnica przyłącza	EN 1253	5 mm	15 mm	25 mm	35 mm	45 mm	55 mm	65 mm
DN75	min. 1,7 (35 mm)	0,7	3,9	6,1	8,8	11,1	15	17,5
DN110	min. 4,5 (35 mm)	0,9	3,7	6,4	8,9	12,1	15,9	20,1

Przepływ mierzony według PN-EN1253 przy wolnym wylocie podawany w l/s przy wysokości spiętrzenia 5-65 mm

Średnica przyłącza	EN 1253	5 mm	15 mm	25 mm	35 mm	45 mm	55 mm	65 mm
DN75	min. 1,7 (35 mm)	1,2	3,6	5,4	5,6	5,7	5,9	6
DN110	min. 4,5 (35 mm)	0,8	3,3	4,1	4,2	4,3	4,4	4,5

HL-Nr.	Średnica	Waga	EAN	Szt/opak.	Wersja
64HSafe	DN75/110	3254g		1	Standard
64.1HSafe	DN75/110	3371g		1	z podgrzewem

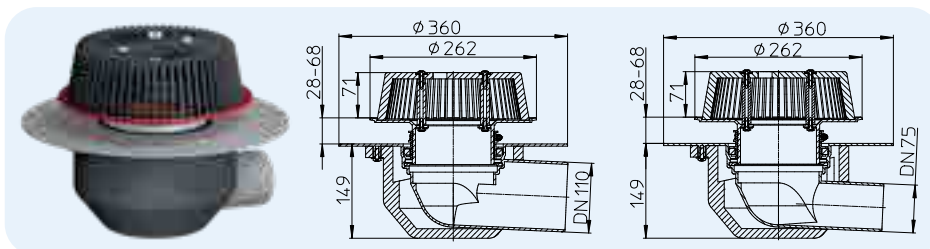
HL Wpusty awaryjne- Przegląd produktów

HL64PSafe Wpust awaryjny z kołnierzem PVC i przelewem o regulowanej wysokości 28-68mm

HL64.1PSafe Wpust awaryjny jak HL64PSafe ale z podgrzewem elektrycznym

Dane

Przepływ	patrz tabelka
Materiał	PP, PVC, korpus izolowany termicznie
Przylącze	HL64PSafe/7, HL64.1PSafe/7: DN75 HL64PSafe/1, HL64.1PSafe/1: DN110
Podłączenie	poziomy
Kołnierz izolacyjny	PVC, do zagrzania tylko z folią PVC
Odbiór wody	Kosz na liście, o regulowanej wysokości 28-68mm
Norma	ÖNORM B2501, EN 1253
Zalecany dla	folia PVC
Informacje dodatkowe	wielkość wyżłobienia: 260x380 mm HL64.1PSafe: wersja podgrzewana z samoregulującym się źródłem ciepła do podłączenia na 230 V (10-30 W)
Dodatkowo zawiera	Zabezpieczenie na czas montażu



Przepływ mierzony według normy PN-EN 1253 z podłączeniem do rury spustowej o długości L=3m podawany w l/s przy wysokości spiętrzenia 5-65 mm

Średnica przyłącza	EN 1253	5 mm	15 mm	25 mm	35 mm	45 mm	55 mm	65 mm
DN75	min. 1,7 (35 mm)	0,7	3,9	6,1	8,8	11,1	15	17,5
DN110	min. 4,5 (35 mm)	0,9	3,7	6,4	8,9	12,1	15,9	20,1

Przepływ mierzony według PN-EN1253 przy wolnym wylocie podawany w l/s przy wysokości spiętrzenia 5-65 mm

Średnica przyłącza	EN 1253	5 mm	15 mm	25 mm	35 mm	45 mm	55 mm	65 mm
DN75	min. 1,7 (35 mm)	1,2	3,6	5,4	5,6	5,7	5,9	6
DN110	min. 4,5 (35 mm)	0,8	3,3	4,1	4,2	4,3	4,4	4,5

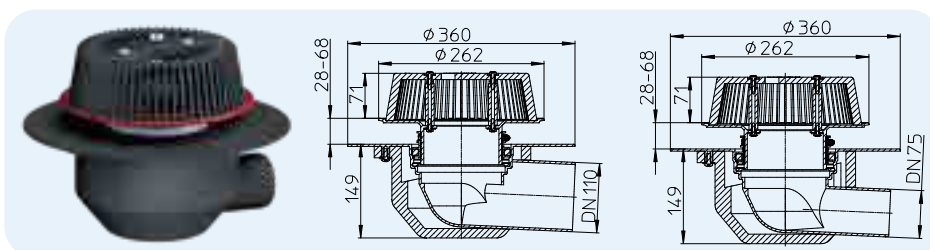
HL-Nr.	Średnica	Waga	EAN	Szt/opak.	Wersja
64PSafe/7	DN75	2174g		1	Standard
64.1PSafe/7	DN75	2295g		1	z podgrzewem
64PSafe/1	DN110	2231g		1	Standard
64.1PSafe/1	DN110	2348g		1	z podgrzewem

HL64FSafe Wpust awaryjny z kołnierzem PP i przelewem o regulowanej wysokości 28-68mm

HL64.1FSafe Wpust awaryjny jak HL64FSafe ale z podgrzewem elektrycznym

Dane

Przepływ	patrz tabelka
Materiał	PP, korpus izolowany termicznie
Przylącze	HL64FSafe/7, HL64.1FSafe/7: DN75 HL64FSafe/1, HL64.1FSafe/1: DN110
Podłączenie	poziomy
Kołnierz izolacyjny	Wpust awaryjny jak HL64FSafe ale z podgrzewem elektrycznym
Odbiór wody	Kosz na liście, o regulowanej wysokości 28-68mm
Norma	ÖNORM B2501, EN 1253
Zalecany dla	FPO- folia na bazie PP
Informacje dodatkowe	wielkość wyżłobienia: 260x380 mm HL64.1FSafe: wersja podgrzewana z samoregulującym się źródłem ciepła do podłączenia na 230 V (10-30 W)
Dodatkowo zawiera	Zabezpieczenie na czas montażu



Przepływ mierzony według normy PN-EN 1253 z podłączeniem do rury spustowej o długości L=3m podawany w l/s przy wysokości spiętrzenia 5-65 mm

Średnica przyłącza	EN 1253	5 mm	15 mm	25 mm	35 mm	45 mm	55 mm	65 mm
DN75	min. 1,7 (35 mm)	0,7	3,9	6,1	8,8	11,1	15	17,5
DN110	min. 4,5 (35 mm)	0,9	3,7	6,4	8,9	12,1	15,9	20,1

Przepływ mierzony według PN-EN1253 przy wolnym wylocie podawany w l/s przy wysokości spiętrzenia 5-65 mm

Średnica przyłącza	EN 1253	5 mm	15 mm	25 mm	35 mm	45 mm	55 mm	65 mm
DN75	min. 1,7 (35 mm)	1,2	3,6	5,4	5,6	5,7	5,9	6
DN110	min. 4,5 (35 mm)	0,8	3,3	4,1	4,2	4,3	4,4	4,5

HL-Nr.	Średnica	Waga	EAN	Szt/opak.	Wersja
64FSafe/7	DN75	2163g		1	Standard
64.1FSafe/7	DN75	2279g		1	z podgrzewem
64FSafe/1	DN110	2273g		1	Standard
64.1FSafe/1	DN110	2388g		1	z podgrzewem

HL Wpusty awaryjne- Przegląd produktów

HL64HPowerSafe Wpust awaryjny z kołnierzem bitumicznym i przelewem o regulowanej wysokości 28-58mm

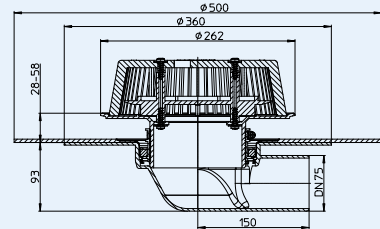
HL64PPowerSafe Wpust awaryjny z kołnierzem PVC i przelewem o regulowanej wysokości 28-58mm

HL64FPowerSafe Wpust awaryjny z kołnierzem PP i przelewem o regulowanej wysokości 28-58mm

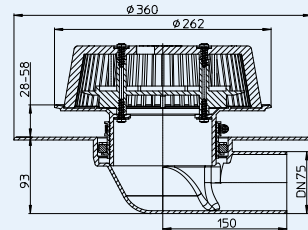
Dane

Przepływ	patrz tabela
Materiał	HL64H PowerSafe: PP, izolacja bitumiczna HL64P PowerSafe: PVC HL64F PowerSafe: PP
Przylącze	DN75
Podłączenie	poziomy
Kołnierz izolacyjny	HL64H PowerSafe: fabrycznie zgrzany kołnierz bitumiczny HL64P PowerSafe: PVC, do zgrzania z folią HL64F PowerSafe: PP, do zgrzania z folią
Odbiór wody	kosz na liście, o regulowanej wysokości 28-58mm
Norma	ÖNORM B2501, EN 1253
Zalecany dla	HL64H PowerSafe: izolacja bitumiczna HL64P PowerSafe: izolacja PVC HL64F PowerSafe: FPO- folia na bazie PP
Informacje dodatkowe	wielkość wyżłobienia: 220 x 380 mm
Dodatkowo zawiera	Zabezpieczenie na czas montażu

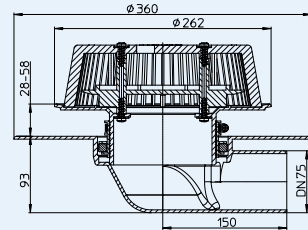
HL64HPowerSafe



HL64PPowerSafe



HL64FPowerSafe



Przepływ mierzony według normy PN-EN 1253 z podłączeniem do rury spustowej o długości L=3m podawany w l/s przy wysokości spiętrzenia 5-65 mm

Średnica przyłącza	EN 1253	5 mm	15 mm	25 mm	35 mm	45 mm	55 mm	65 mm
DN75	min. 1,7 (35 mm)	0,7	3,2	7,3	12	15,6	16	16

Przepływ mierzony według normy PN-EN1253 z podłączeniem do rury spustowej o długości L=4,2 m podawany w l/s przy wysokości spiętrzenia 5 -65 mm

Średnica przyłącza	EN 1253	5 mm	15 mm	25 mm	35 mm	45 mm	55 mm	65 mm
DN75	min. 1,7 (35 mm)	0,7	3,8	7,5	12,1	17,7	17,9	17,9

Przepływ mierzony według PN-EN1253 przy wolnym wylocie podawany w l/s przy wysokości spiętrzenia 5-65 mm

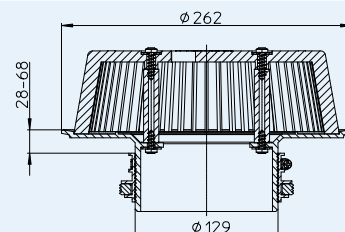
Średnica przyłącza	EN 1253	5 mm	15 mm	25 mm	35 mm	45 mm	55 mm	65 mm
DN75	min. 1,7 (35 mm)	1	3,8	3,9	4,1	4,2	4,3	4,5

HL-Nr.	Średnica	Waga	EAN	Szt/opak.
64H PowerSafe	DN75	4161g		1
64P PowerSafe	DN75	3284g		1
64F PowerSafe	DN75	3010g		1

HL062.1Safe Nasada odwodnienia awaryjnego

Dane

Przepływ	w zależności od typu wpustu
Materiał	PP
Odbiór wody	Kosz na liście, o regulowanej wysokości 28-68mm
Norma	ÖNORM B2501, EN 1253
Zalecany dla	wpust dachowy jako przelew



HL-Nr.	Średnica	Waga	EAN	Szt/opak.
062.1Safe		1250g		1

Ø 200

123 x 123



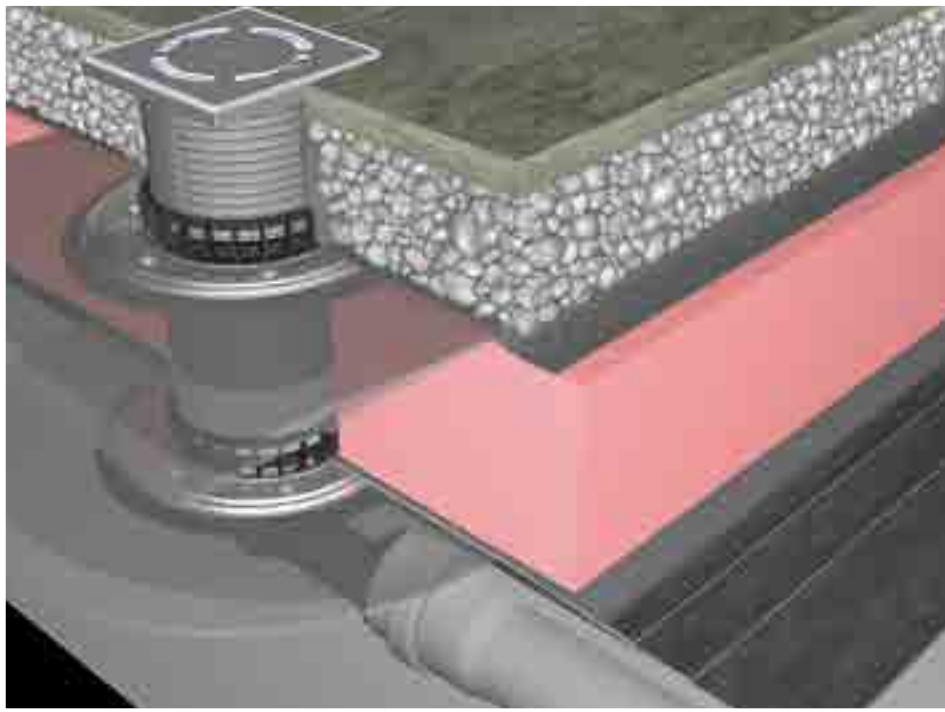
SIPHONS ABLÄUFE



12-70



144

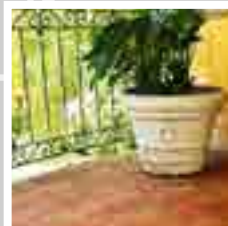


62

HL Wpusty

12. Balkony i Tarasy

12



DN
DN 75

HL Wpusty balkonowe i tarasowe

Informacje dotyczące projektowania i wykonawstwa

Zasadniczo odwodnienie balkonów czy tarasów powinno się odbywać przez wpusty. Zatem już w fazie projektowania powinno się zwrócić uwagę na kilka ważnych kwestii, aby uniknąć błędów:

▲ Dla określenia dokładnego wpustu pasującego do danego tarasu lub balkonu, należy znać jaki jest przewidziany układ warstw na danym tarasie (czyli jaka jest izolacja wodoszczelna, ile jest ocieplenia, jakie jest wykończenie itp.),

▲ Oprócz tego musi być znana wielkość powierzchni odwadnianej, oraz przyjmowana w obliczeniu ilość wód opadowych np. wg. normy lub lokalnych danych. Dalszym czynnikiem decydującym jest wielkość przepływu danego wpustu.

▲ Aby zapobiec przeciekaniu wody do budynku poprzez izolację wodoszczelną, należy bezwzględnie zwrócić szczególną uwagę na połączenie hydroizolacji z kołnierzem wpustu. Zatem powinno się sprawdzić zdolność połączenia kładzonej hydroizolacji z rodzajem mankietu uszczelniającego przed rozpoczęciem prac.

▲ Należy mieć na uwadze, że tarasy czy loggie zabudowane murkami attykowymi, powinny posiadać tzw. przelewy awaryjne. Dzięki temu przy ewentualnej niedrożności wpustu lub nadmiernej ilości deszczu, istnieje możliwość awaryjnego odprowadzenia nadmiaru wody. Z tego względu szczególnie zalecamy regularne czyszczenie wpustów.

▲ Ze względu na konieczność włączania ścieków deszczowych do kanalizacji deszczowej, również i wpusty tarasowe/dachowe powinny być w ten sposób podłączone. Jeśli jednak zachodzi konieczność włączenia w/w wpustów do kanalizacji sanitarnej, to należy używać w tym celu wpustów z bezwodną kłapką zapachową.

▲ Konserwacja

Zgodnie z normą DIN 1986-3, wpusty dachowe, balkonowe, tarasowe i wpusty awaryjne należy kontrolować co najmniej dwa razy w roku. Szczególnie jesienią oraz/lub na skutek gwałtownych zdarzeń pogodowych wskazane są częstsze przeglądy. Należy wtedy oczyścić wpust z liści i brudnych osadów z kosza lub rusztu, aby zapewnić swobodny przepływ wody deszczowej. Elementy brakujące należy uzupełnić a uszkodzone wymienić. Prace te ułatwia skrzynia drenażowo-inspekcyjna HL635N. Szczególnie w przypadku dachów zielonych. Duże otwory drenujące zapewniają swobodny drenaż.

Normy:

PN - EN1253:Wpusty w budynkach

PN - EN12056-3:2002 ..Systemy kanalizacji grawitacyjnej wewnątrz budynków część 3:
Przewody deszczowe. Projektowanie układu i obliczenia

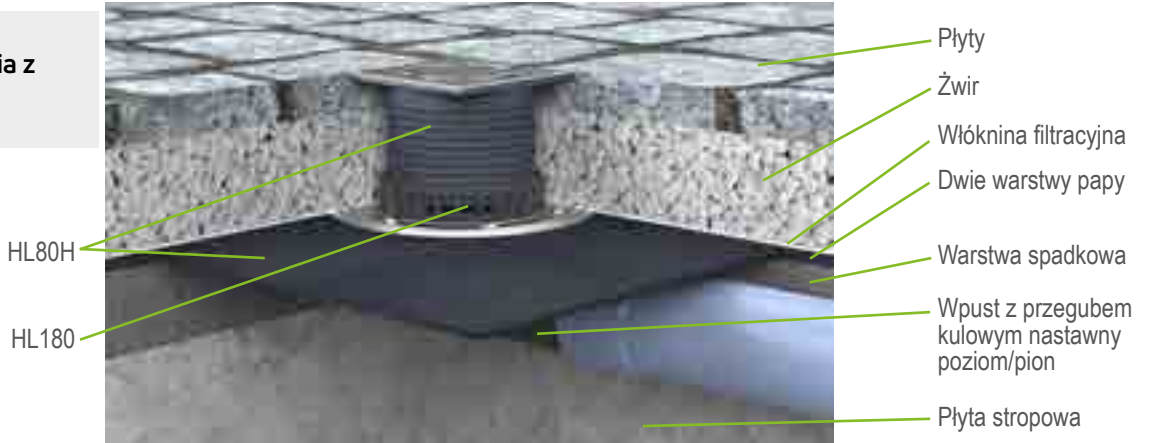
Wybór odpowiedniego wpustu

Kryteria doboru	Wymagania	Typ
Powierzchnia odwadniana	<p>Przy wszelkich obliczeniach należy przyjąć ilość wód deszczowych zgodnie z normą PN-EN12056 - 3, czyli 300 l/(s x ha), jeśli informacje lokalne nie stanowią inaczej.</p> <p>Ilość wód deszczowych = 0,03 l/s x powierzchnia odwadniana (m²)</p> <p>Ilość wpustów = $\frac{\text{musi odpowiadać ilości odprowadzanej wody deszczowej}}{\text{Przepływ jednostkowy danego wpustu}}$</p>	<p>W celu sprecyzowania pasującego wpustu, oraz ich ilości na tarasie, należy uwzględnić wielkość przepływu jednostkowego danego wpustu</p>
Układ warstw posadzki	<p>Warunkiem szczegółowego doboru wszelkich pozostałych czy dodatkowych elementów do wpustu jak np. nadstawki proste czy kołnierzone, pierścienie odwadniające, zestawy izolacyjne i ogrzewcze, jest posiadanie całkowitego przekroju przez układ warstw na danym balkonie lub tarasie.</p>	<p>Element nadbudowy z kołnierzem przyłączeniowym lub bez</p> <p>Zestaw uszczelniający</p> <p>Pierścień odwadniający</p> <p>Ewentualne ogrzewanie wpustu</p>
Hydroizolacja	<p>W celu uzyskania pewności połączenia pomiędzy kołnierzem izolacyjnym (wzgl. mankietem) wpustu, a stosowanym materiałem hydroizolacyjnym, należy znać rodzaj stosowanego materiału w celu dopasowania do odpowiedniego kołnierza lub mankieta wpustu</p> <p>Folia elastyczna 2mm</p> <p>Powłoka bitumiczna</p> <p>Płaszcz bitumiczny lub masa polimerowo - bitumiczna</p> <p>Folia PVC</p> <p>Folia FPO na bazie PP</p> <p>Alternatywne rozwiązania jak masy szlamowe itp..</p>	<p>HL83.0, HL8300.0</p> <p>HL83, HL8300</p> <p>HL83.H, HL8300H (z kołnierzem bitumicznym),</p> <p>Wpusty HL80H, HL3100TH, HL5100TH</p> <p>Nadbudowy HL85NH, HL8500H</p> <p>HL83.P, HL8300.P</p> <p>HL83.PP, HL8300.PP (z kołnierzem PP)</p> <p>HL83.M, HL8300.M (z kołnierzem Montaplast)</p> <p>Wpusty HL80C (z kołnierzem polimerbetonowym),</p> <p>Nadbudowy HL85NC</p>
Kierunek podłączenia	<p>Poziomy</p> <p>Pionowy</p>	<p>Seria HL80, HL90, HL90.2, Seria HL5100T</p> <p>Seria HL80, HL310N.2, Seria HL3100T</p>
Podłączenie do kanalizacji	<p>Przewód kanalizacji deszczowej</p> <p>Przewód kanalizacji ogólnospławnej</p>	<p>Wszystkie typy wpustów</p> <p>Wpusty z bezwodną klapą zapachową:</p> <p>Seria HL80, HL90.2, HL310N.2,</p> <p>Seria HL3100T, Seria HL5100T</p>

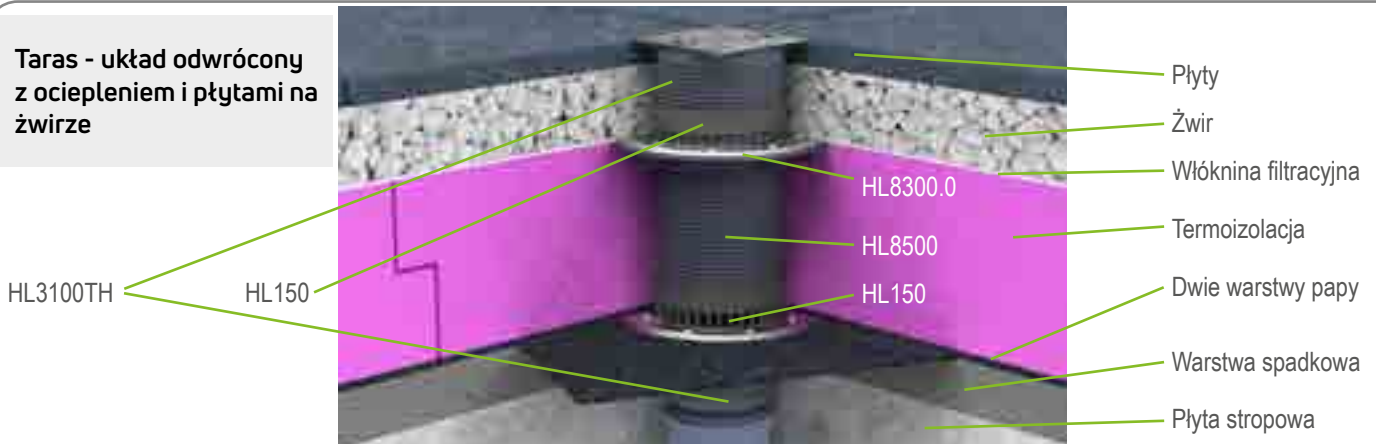
Informacje dodatkowe Zgodnie z wytycznymi normowymi, oraz nieprzewidywalnymi zdarzeniami w zakresie intensywności opadów, pozostaje zawsze do rozważenia zastosowanie awaryjnego systemu odwadniania dachu, poprzez niezależną dodatkową instalację i wpusty.

HL Wpusty balkonowe i tarasowe - przykłady zabudowy

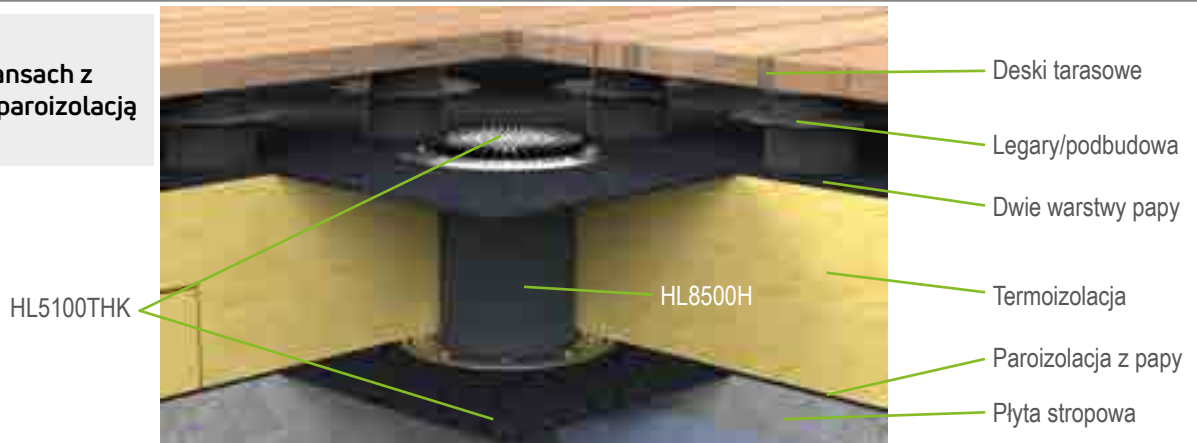
Taras bez ocieplenia z płytami na żwirze



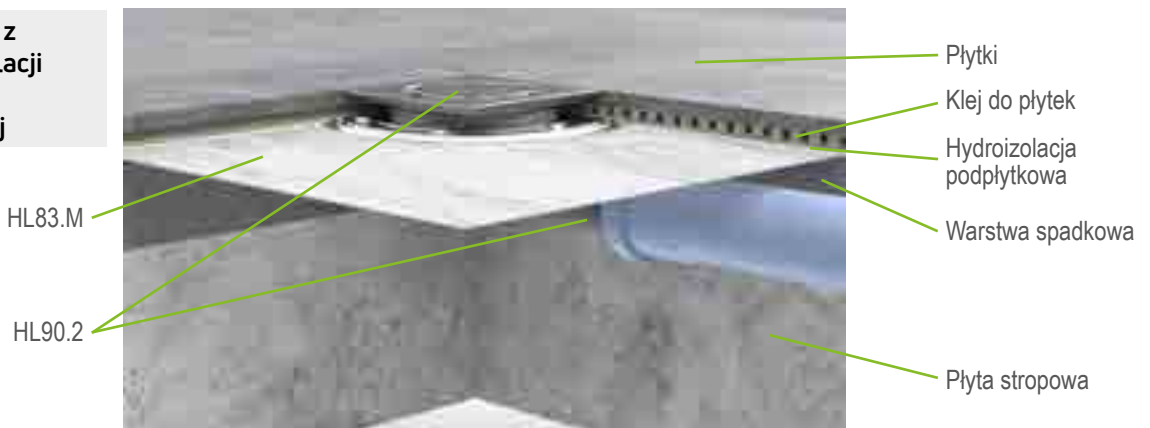
Taras - układ odwrócony z ociepleniem i płytami na żwirze



Taras na dystansach z ociepleniem i paroizolacją



Taras płytkowany z użyciem hydroizolacji podpłytkowej/cienkowarstwowej



HL Wpusty balkonowe i tarasowe – Przebieg montażu

Taras odwrócony, wykończony płytami na podsypce żwirowej, ocieplony,



1. Korpus wpustu z obudową ochronną osadzić w przebicciu stropu



2. Kolierz bitumiczny wpustu dogrzać od góry na ułożoną warstwę papy



3. Położyć matę oddzielającą. Osadzić pierścień odwadniający (HL180) na korpusie wpustu, oraz ułożyć ocieplenie



4. Nadstawkę kolierzową (HL85N) skrócić i dopasować do wysokości termoizolacji, następnie osadzić ją na pierścieniu (HL180), nałożyć obudowę ochronną



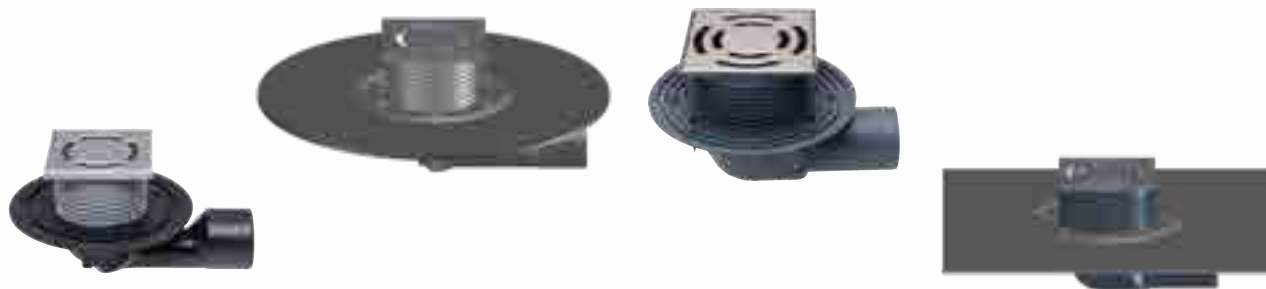
5. Przymocować geowłókninę pomiędzy pierścień zaciskowy (HL83.0), a nadstawkę (HL85N).



6. Pierścień odwadniający i nasadę wpustu obłożyć geowłókniną, następnie nanieść żwir i ułożyć płyty tarasowe. Nałożyć ruszt wpustu.

HL Wpusty balkonowe i tarasowe-produkty- zestawienie

Wpusty



Typ	HL80	HL80H	HL5100T	HL5100TH
Opis	Wpust standardowy	Wpust standardowy z płaszczem bitumicznym	Wpust tarasowy poziomy o podwyższonym przepływie	Wpust tarasowy poziomy z kołnierzem bitumicznym
Funkcja	Regulowane ustawienie odpływu	Regulowane ustawienie odpływu, szczególnie dla uszczelnień bitumicznych	Dla powierzchni do 51 m ²	Dla powierzchni do 51 m ² z uszczelnieniem papowym

Element nadbudowy



Typ	HL340N	HL3400	HL85N
Opis	Standardowy element nadbudowy	Nadbudowa prosta	Element nadbudowy z kołnierzem izolacyjnym
Funkcja	Do przedłużenia nadstawki	Do wpustów serii HL3100T(H) i HL5100T(H)	Przedłużenie nadstawki pod płaszcz izolacyjny

Zestaw izolacyjny



Typ	HL83	HL8300	HL83.0	HL8300.0	HL83.M	HL8300.M
Opis	Zestaw izolacyjny z folią EPDM	Zestaw izolacyjny z folią EPDM	Zestaw izolacyjny bez folii	Pierścień przykręcany bez folii	Zestaw izolacyjny z kołnierzem Montaplast	Zestaw izolacyjny z kołnierzem Montaplast
Funkcja	Dla uszczelnień bitumicznych	Do powłok bitumicznych, kauczukowych, szlamów itp. Pasuje do wpustów HL3100T i HL5100T	Do mocowania folii podczas montażu	Do przykręcania folii mocowanych do wpustu przez skręcenie. Pasuje do wpustów HL3100T i HL5100T	Dla alternatywnych połączeń izolacyjnych	Dla uszczelnień mineralnych, polimerowych, 2 składnikowych, „folie w płynie” itp. Do wpustów HL3100T i HL5100T

Aksesoria



Typ	HL180	HL150	HL080.8E	HL157	HL82
Opis	Pierścień odwadniający	Pierścień odwadniający	Kosz na liście	Kosz na liście	Podgrzew
Funkcja	Dla odprowadzenia wody z powierzchni uszczelniającej, np. dach odwrócony	Dla odprowadzania wody ze spodniej warstwy szczelnej np. przy dachach odwróconych, pasuje do wpustów HL3100T(H) i HL5100T(H)	Dla nieużytkowych powierzchni płaskich, np. dach zielony	Nie dla ciągów pieszych, pasujący do wpustów serii HL3100T i HL5100T	Celem uniknięcia tworzenia się zatorów lodowych

HL Wpusty balkonowe i tarasowe-produkty- zestawienie


HL90.2

Wpust poziomy

Bardzo płaski, do cienkich stropów


HL310N.2

Wpust pionowy

Przy przepustach dachowych, dużym przepływie


HL3100T

Wpust tarasowy pionowy o podwyższonym przepływie

 Dla powierzchni do 55 m²

HL3100TH

Wpust tarasowy pionowy z kolnierzem bitumicznym

 Dla powierzchni do 55 m² z uszczelnieniem papowym

HL8500H

Nadbudowa kolnierzowa

Dla drugiej warstwy szczelnej łączącej do kolnierza, pasuje do wpustów HL3100T(H) i HL5100T(H)


HL85NH

Element nadbudowy z płaszczem bitumicznym

Przedłużenie nadstawki z płaszczem bitumicznym


HL8500H

Nadbudowa z kolnierzem bitumicznym

Dla drugiej warstwy bitumicznej łączącej do kolnierza, pasuje do wpustów HL3100T(H) i HL5100T(H)

Dane patrz rozdział zestawy izolacyjne/ elementy nadbudowy


HL83.H

Zestaw izolacyjny z kolnierzem bitumicznym

Dla pap termozgrzewalnych, mas uszczelniających KMB


HL8300.H

Zestaw izolacyjny z kolnierzem bitumicznym

Dla uszczelnień z papy termozgrzewalnej. Pasuje do wpustów HL3100T i HL5100T


HL83.P

Zestaw izolacyjny z płaszczem z PVC

Dla materiałów izolacyjnych z PVC


HL8300.P

Zestaw izolacyjny dla Foli PVC

Dla uszczelnień z Foli PVC, pasuje do wpustów serii HL3100T(H) i HL5100T(H)


HL83.PP

Zestaw izolacyjny z płaszczem z PP

Dla materiałów izolacyjnych z FPO na bazie PP


HL8300.PP

Zestaw izolacyjny dla Foli na bazie PP np: TPO, FPO

Dla warstwy szczelnej z PP, FPO, TPO, pasuje do wpustów HL3100T(H) i HL5100T(H)

Dane patrz rozdział zestawy izolacyjne/ elementy nadbudowy


HL181

Kosz płaski

W podsypce żwirowej ułożonej pod płytami


HL151

Kosz płaski

Do użycia pod płytami tarasowymi np. z drewna na dystansach, pasuje do wpustów HL3100T i HL5100T


HL152

Obudowa termiczna pozioma

Doposażenie w celu ogrzewania wpustu typu HL5100T(H)


HL153

Obudowa termiczna pionowa

Doposażenie w celu ogrzewania wpustu typu HL3100T(H)


HL155

Obudowa termiczna pozioma z zestawem grzewczym

Obudowa termoizolacyjna do wpustu HL5100T z zestawem grzewczym 18W/230V


HL156

Obudowa termiczna pionowa z zestawem grzewczym

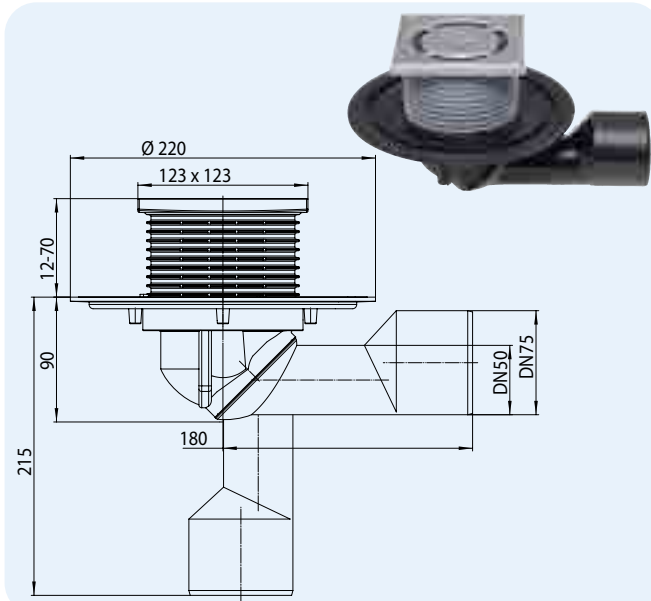
Obudowa termoizolacyjna do wpustu HL3100T z zestawem grzewczym 18W/230V

HL Wpusty balkonowe i tarasowe - Dane techniczne

HL80 Wpust balkonowo - tarasowy z nastawnym odpływem

Dane

Materiał	PP, PE
Podłączenie	DN50/75 możliwość obcięcia, nastawny mimośrodowo odpływ, Materiał PE, na wcisk lub zgrzew
Rama nasadowa	123 x 123 mm, możliwość obcięcia
Odbiór wody	Ruszt nierdzewny 115 x 115 mm
Zamknięcie zapachowe	Kłapka zapachowa bezwodna, nie tworząca syfonu wodnego
Norma	EN 1253
Klasa obciążenia	K3 – max. 300 kg
Informacje dodatkowe	Z rurą spustową 3 m i spiętrzeniem 35 mm przepływ: 1,05 - 1,30 l/s (zależnie od średnicy) Przy wolnym wylocie i spiętrzeniu 20 mm przepływ: 0,95 - 1,0 l/s (zależnie od średnicy). Pozostałe przepływy - patrz tabela poniżej.
Dodatkowo zawiera	Zabezpieczenie na czas montażu



HL37N



HL80K

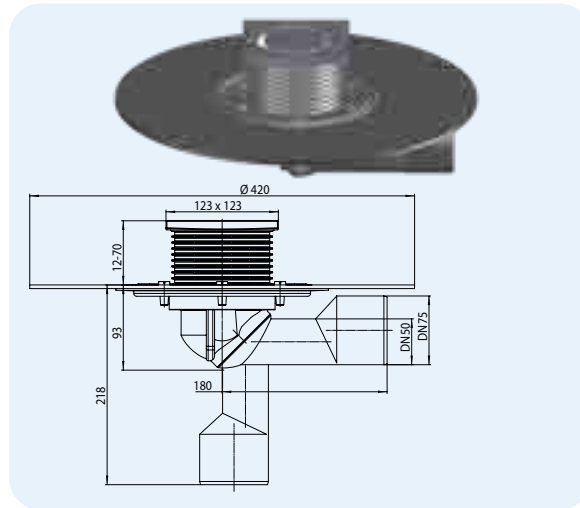


Nr HL	Średnica	Waga	EAN	Stk/opak.
80	DN50/75	650 g	+700806	1

HL80H Wpust balkonowy-tarasowy z płaszczem bitumicznym

Dane

Materiał	PP, PE, fabrycznie zgrzany płaszcz bitumiczny
Podłączenie	DN50/75 możliwość obcięcia, nastawny mimośrodowo odpływ, Materiał PE, na wcisk lub zgrzew
Rama nasadowa	123 x 123 mm, możliwość obcięcia
Zamknięcie zapachowe	Kłapka zapachowa bezwodna, nie tworząca syfonu wodnego
Odbiór wody	Ruszt nierdzewny 115 x 115 mm
Norma	EN 1253
Klasa obciążenia	K3 – max. 300 kg
Zalecany dla	Folii bitumicznych
Informacje dodatkowe	Z rurą spustową 3 m i spiętrzeniem 35 mm przepływ: 1,10 - 1,35 l/s (zależnie od średnicy) Przy wolnym wylocie i spiętrzeniu 20 mm przepływ: 1,15 - 1,25 l/s (zależnie od średnicy). Pozostałe przepływy - patrz tabela poniżej.
Dodatkowo zawiera	Zabezpieczenie na czas montażu



HL80HK



Nr HL	Średnica	Waga	EAN	Stk/opak.
80H	DN50/75	1300 g	+701803	1

Tabela przepływów dla wpustów: HL80, HL80H

Mierzone zgodnie z normą PN-EN 1253-2:2015 acc. to pt. 5.5.2.1 Fig. 10a) + 10b) and pt. 5.5.1.2 Fig. 9
Wielkość przepływu mierzona zgodnie z normą PN-EN 1253-2:2015 z podłączeniem do rury spustowej o długości 3 m

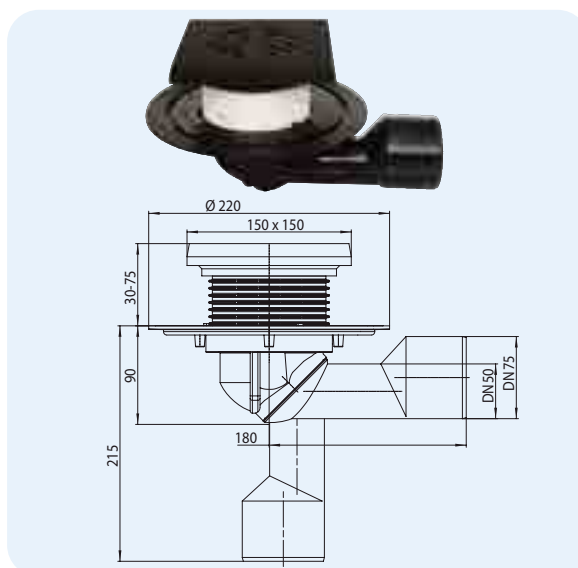
Średnica nominalna	EN 1253	5 mm	15 mm	25 mm	35 mm	45 mm	55 mm	65 mm	75 mm
DN 50	min. 0,9 (35 mm)	0,30	0,90	0,95	1,05	1,10	1,20	1,25	1,30
DN 75	min. 1,7 (35 mm)	0,35	1,00	1,10	1,30	1,35	1,40	1,45	1,50

Wielkość przepływu mierzona zgodnie z normą PN-EN1253-2:2015 wolny wylot

Średnica nominalna	EN 1253	5 mm	15 mm	20 mm	35 mm	45 mm	55 mm	65 mm	75 mm
DN 50	min. 0,8 (20 mm)	0,30	0,90	1,00	1,20	1,25	1,30	1,35	1,40
DN 75	min. 0,8 (20 mm)	0,30	0,90	0,95	1,10	1,20	1,30	1,35	1,40

HL81G Wpust balkonowy-tarasowy z nastawnym odpływem, ramą nasadową i rusztem z żeliwa
Dane

Materiał	PP, PE, Żeliwo/PP
Podłączenie	DN50/75 możliwość obcięcia, nastawny mimośrodowo odpływ, Materiał PE, na wcisk lub zgrzew
Rama	Żeliwo 150 x 150 mm
Nasady	Tworzywo sztuczne, regulowana wysokość
Odbiór wody	Ruszt żeliwny 137 x 137 mm
Zamknięcie zapachowe	Kłapka zapachowa bezwodna, nie tworząca syfonu wodnego
Norma	EN 1253
Klasa obciążenia	A – max. 1,5 t
Zalecany dla	klasa obciążenia A 1,5 t
Informacje dodatkowe	Z rurą spustową 3 m i spiętrzeniem 35 mm przepływ: 1,10 - 1,35 l/s (zależnie od średnicy) Przy wolnym wylocie i spiętrzeniu 20 mm przepływ: 1,15 - 1,25 l/s (zależnie od średnicy). Pozostałe przepływy - patrz tabela poniżej.
Dodatkowo zawiera	Zabezpieczenie na czas montażu



Nr HL	Średnica	Waga	EAN	Stk/opak.
81G	50/75	2620 g	+000876	1
81GH	50/75	3114 g	+600337	1

HL39G

HL80K

Tabela przepływów dla wpustów: HL81G, HL81GH

Mierzone zgodnie z normą PN-EN 1253-2:2015 acc. to pt. 5.5.2.1 Fig. 10(a) + 10(b) and pt. 5.5.1.2 Fig. 9
Wielkość przepływu mierzona zgodnie z normą PN-EN 1253-2:2015 z podłączeniem do rury spustowej o długości 3 m

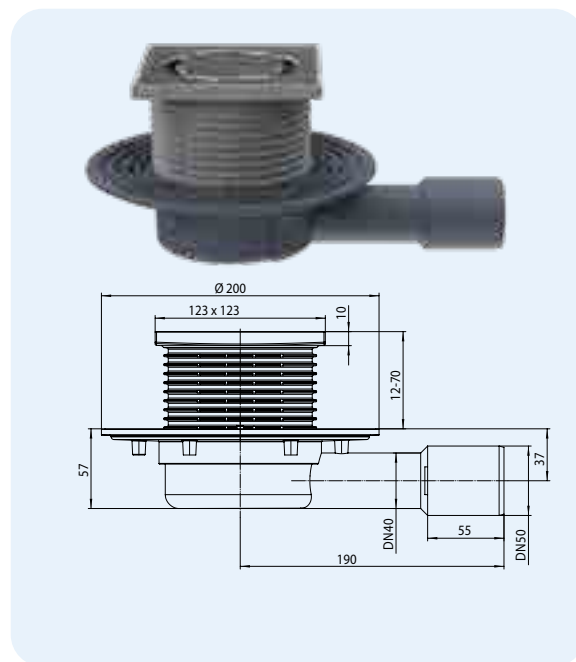
Średnica nominalna	EN 1253	5 mm	15 mm	25 mm	35 mm	45 mm	55 mm	65 mm	75 mm
DN 50	min. 0,9 (35 mm)	0,30	0,95	1,00	1,10	1,25	1,30	1,35	1,40
DN 75	min. 1,7 (35 mm)	0,30	0,95	1,30	1,35	1,40	1,45	1,55	1,60

Wielkość przepływu mierzona zgodnie z normą PN-EN1253-2:2015 wolny wylot

Średnica nominalna	EN 1253	5 mm	15 mm	20 mm	35 mm	45 mm	55 mm	65 mm	75 mm
DN 50	min. 0,8 (20 mm)	0,35	1,05	1,25	1,35	1,40	1,45	1,50	1,55
DN 75	min. 0,8 (20 mm)	0,35	1,05	1,15	1,25	1,30	1,35	1,40	1,45

HL90 Wpust balkonowy-tarasowy, bardzo niski, wysokość zabudowy 57 mm
Dane

Materiał	PP
Przyłącze	DN40/50, możliwość obcięcia, poziomy, na wcisk
Rama nasadowa	123 x 123 mm, możliwość obcięcia
Odbiór wody	Ruszt nierdzewny 115 x 115 mm
Norma	EN 1253
Klasa obciążenia	K3 – max. 300 kg
Informacje dodatkowe	Z rurą spustową i spiętrzeniem 35 mm przepływy: 0,9 l/s Przy wolnym wylocie i spiętrzeniu 20mm przepływy: 0,75 l/s. Pozostałe przepływy - patrz tabela poniżej.
Dodatkowo zawiera	Zabezpieczenie na czas montażu oraz osadnik zanieczyszczeń


HL37N

HL90K

Tabela przepływów dla wpustów: HL90

Mierzone zgodnie z normą PN-EN 1253-2:2015 acc. to pt. 5.5.2.1 Fig. 10(a) + 10(b) and pt. 5.5.1.2 Fig. 9
Wielkość przepływu mierzona zgodnie z normą PN-EN 1253-2:2015 z podłączeniem do rury spustowej o długości 3 m

Średnica nominalna	EN 1253	5 mm	15 mm	25 mm	35 mm	45 mm	55 mm	65 mm	75 mm
DN 40	-	-	-	-	-	-	-	-	-
DN 50	min. 0,9 (35 mm)	0,30	0,80	0,85	0,90	0,95	1,00	1,05	1,10

Wielkość przepływu mierzona zgodnie z normą PN-EN1253-2:2015 wolny wylot

Średnica nominalna	EN 1253	5 mm	15 mm	20 mm	35 mm	45 mm	55 mm	65 mm	75 mm
DN 40	min. 0,6 (20 mm)	0,30	0,65	0,75	0,80	0,85	0,90	0,95	1,00
DN 50	min. 0,8 (20 mm)	0,30	0,70	0,75	0,90	0,95	1,00	1,10	1,15

Nr HL	Średnica	Waga	EAN	Stk/opak.
90	DN40/50	425 g	+006359	1

HL90.2 Wpust balkonowo - tarasowy jak HL90, w wersji z bezwodną klapką zapachową

Dane

Materiał	PP
Przyłącze	DN40/50, możliwość obcięcia, poziomy, na wcisk
Rama nasadowa	123 x 123 mm, możliwość obcięcia
Odbiór wody	Ruszt nierdzewny 115 x 115 mm
Zamknięcie zapachowe	Klapka zapachowa bezwodna, nie tworząca syfonu wodnego
Norma	EN 1253
Klasa obciążenia	K3 – max. 300 kg
Informacje dodatkowe	Wysokość zabudowy 57 mm; Dla powierzchni do 18 m ² , przy wielkości opadów 400 l/(s x ha). Wybranie min. 185 x 340 mm
Dodatkowo zawiera	Zabezpieczenie na czas montażu

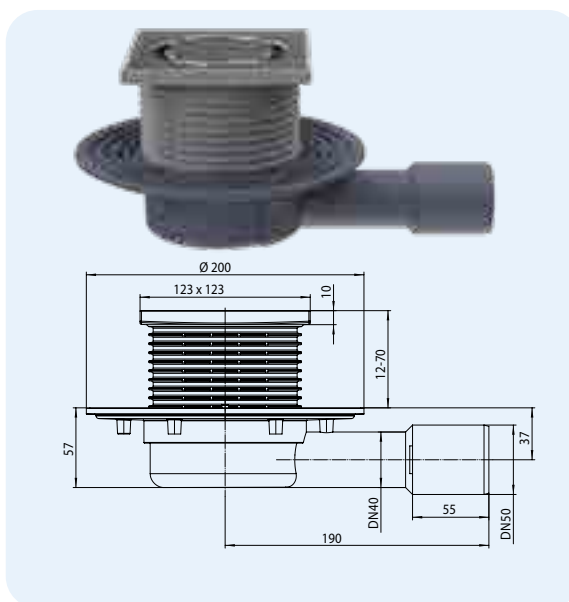


Tabela przepływów dla wpustów: HL90.2

Mierzone zgodnie z normą PN-EN 1253-2:2015 acc. to pt. 5.5.2.1 Fig. 10a) + 10b) and pt. 5.5.1.2 Fig. 9
Wielkość przepływu mierzona zgodnie z normą PN-EN 1253-2:2015 z podłączeniem do rury spustowej o długości 3 m

Średnica nominalna	EN 1253	5 mm	15 mm	25 mm	35 mm	45 mm	55 mm	65 mm	75 mm
DN 40	-	-	-	-	-	-	-	-	-
DN 50	min. 0,9 (35 mm)	0,35	0,75	0,8	0,85	0,9	0,95	1,00	1,05

Wielkość przepływu mierzona zgodnie z normą PN-EN1253-2:2015 wolny wylot

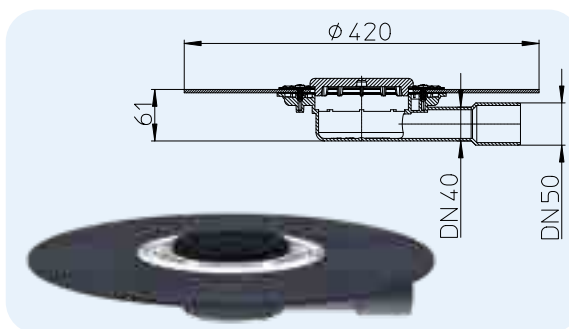
Średnica nominalna	EN 1253	5 mm	15 mm	20 mm	35 mm	45 mm	55 mm	65 mm	75 mm
DN 40	min. 0,6 (20 mm)	0,35	0,70	0,75	0,80	0,85	0,90	0,95	1,00
DN 50	min. 0,8 (20 mm)	0,40	0,75	0,80	0,90	0,95	1,00	1,05	1,10

Nr HL 90.2	Średnica DN40/50	Waga 425 g	EAN +016853	Stk/opak. 1
------------	------------------	------------	-------------	-------------

HL90KH Korpus wpustu z płaszczem bitumicznym, wysokość zabudowy 61mm

Dane

Materiał	PP, odpływ poziomy, fabrycznie zgrzany płaszcz bitumiczny
Przyłącze	DN40/50, możliwość obcięcia, poziomy, na wcisk
Dodatkowo	Kosz płaski HL181
Norma	EN 1253
Informacje dodatkowe	Z rurą spustową 3 m i spiętrzeniem 35 mm przepływi: 0,85 l/s Przy wolnym wylocie i spiętrzeniu 20 mm przepływi: 0,7 l/s. Pozostałe przepływy - patrz tabela poniżej.



Nr HL 90KH	Średnica DN40/50	Waga 1100 g	EAN +036998	Stk/opak. 1
------------	------------------	-------------	-------------	-------------

Tabela przepływów dla wpustów: HL90KH

Mierzone zgodnie z normą PN-EN 1253-2:2015 acc. to pt. 5.5.2.1 Fig. 10a) + 10b) and pt. 5.5.1.2 Fig. 9
Wielkość przepływu mierzona zgodnie z normą PN-EN 1253-2:2015 z podłączeniem do rury spustowej o długości 3 m

Średnica nominalna	EN 1253	5 mm	15 mm	25 mm	35 mm	45 mm	55 mm	65 mm	75 mm
DN 40	-	-	-	-	-	-	-	-	-
DN 50	min. 0,9 (35 mm)	0,35	0,85	0,9	0,95	1	1,1	1,15	1,2

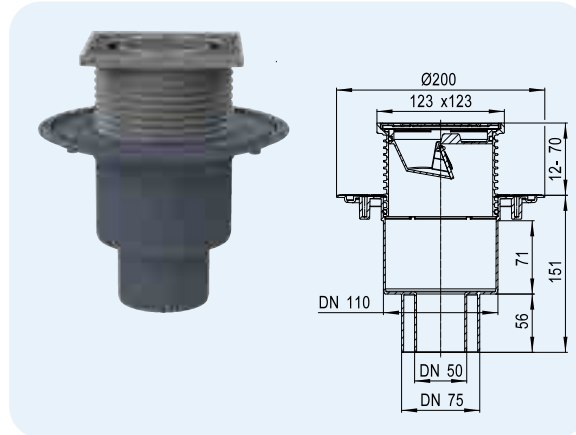
Wielkość przepływu mierzona zgodnie z normą PN-EN1253-2:2015 wolny wylot

Średnica nominalna	EN 1253	5 mm	15 mm	20 mm	35 mm	45 mm	55 mm	65 mm	75 mm
DN 40	min. 0,6 (20 mm)	0,50	0,65	0,70	0,80	0,85	0,90	0,95	1,00
DN 50	min. 0,8 (20 mm)	0,30	0,65	0,70	0,80	0,85	0,90	0,95	1,00

HL310N.2 Wpust balkonowo - tarasowy DN50/75/110, w wersji z bezwodną kłapką zapachową

Dane

Materiał	PP
Przyłącze	DN50/75/110, pionowy, na wcisk
Rama nasadowa	123 x 123 mm, możliwość obcięcia
Odbiór wody	Ruszt nierdzewny 115 x 115 mm
Zamknięcie zapachowe	Kłapka zapachowa bezwodna, nie tworząca syfonu wodnego
Norma	EN 1253
Klasa obciążenia	K3 – max. 300 kg
Informacje dodatkowe	Z rurą spustową 3 m i spiętrzeniem 35 mm przepływ: 0,9 - 1,2 l/s (zależnie od średnicy) Przy wolnym wylocie i spiętrzeniu 20 mm przepływ: 0,85 l/s. Pozostałe przepływy - patrz tabela poniżej.
Dodatkowo zawiera	Zabezpieczenie na czas montażu



Nr HL	Średnica	Waga	EAN	Stk/opak.
310N.2	DN50/75/110	565 g	+021963	1

Tabela przepływów dla wpustów: HL310N.2

Mierzone zgodnie z normą PN-EN 1253-2:2015 acc. to pt. 5.5.2.1 Fig. 10(a) + 10(b) and pt. 5.5.1.2 Fig. 9

Wielkość przepływu mierzona zgodnie z normą PN-EN 1253-2:2015 z podłączeniem do rury spustowej o długości 3 m

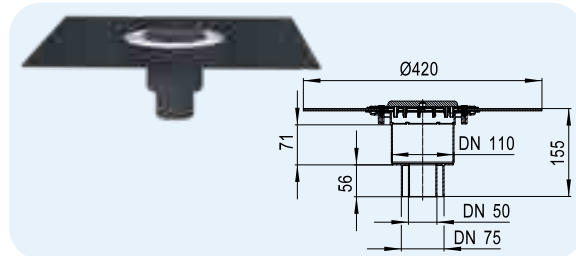
Wielkość przepływu mierzona zgodnie z normą PN-EN1253-2:2015 wolny wylot

Średnica nominalna	EN 1253									Średnica nominalna	EN 1253								
	5 mm	15 mm	25 mm	35 mm	45 mm	55 mm	65 mm	75 mm	5 mm		15 mm	20 mm	35 mm	45 mm	55 mm	65 mm	75 mm		
DN 50	min. 0,9 (35 mm)	0,30	0,85	1,15	1,20	1,20	1,25	-	-	DN 50	min. 0,8 (20 mm)	0,25	0,80	0,85	0,90	0,95	1,00	1,05	-
DN 75	min. 1,7 (35 mm)	0,30	0,80	0,90	0,95	1,00	1,05	1,1	-	DN 75	min. 0,8 (20 mm)	0,25	0,80	0,85	0,90	0,95	1,00	1,05	-
DN 110	min. 4,5 (35 mm)	0,35	0,8	0,85	0,90	0,95	1,00	1,05	-	DN 110	min. 1,4 (20 mm)	0,25	0,80	0,85	0,90	0,95	1,00	1,05	-

HL310KH Korpus z płaszczem bitumicznym

Dane

Materiał	PP, odpływ pionowy, fabrycznie zgrzany płaszcz bitumiczny
Przyłącze	DN50/75/110, pionowy, na wcisk
Dodatkowo	Kosz płaski HL181
Norma	EN 1253
Informacje dodatkowe	Z rurą spustową 3 m i spiętrzeniem 35 mm przepływ: 1,4 - 1,55 l/s (zależnie od średnicy) Przy wolnym wylocie i spiętrzeniu 20mm przepływ: 1,3 - 1,7 l/s. (zależnie od średnicy) Pozostałe przepływy - patrz tabela poniżej.



Nr HL	Średnica	Waga	EAN	Stk/opak.
310KH	DN50/75/110	1050 g	+037018	1

Tabela przepływów dla wpustów: HL310KH

Mierzone zgodnie z normą PN-EN 1253-2:2015 acc. to pt. 5.5.2.1 Fig. 10(a) + 10(b) and pt. 5.5.1.2 Fig. 9

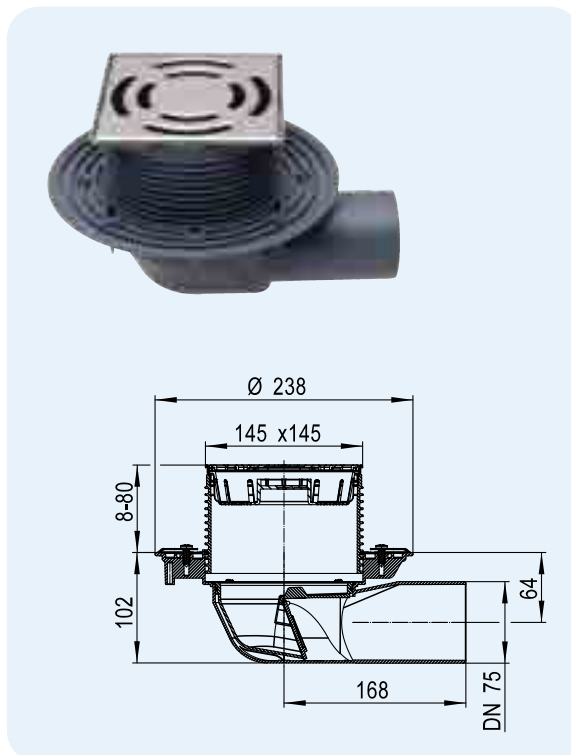
Wielkość przepływu mierzona zgodnie z normą PN-EN 1253-2:2015 z podłączeniem do rury spustowej o długości 3 m

Wielkość przepływu mierzona zgodnie z normą PN-EN1253-2:2015 wolny wylot

Średnica nominalna	EN 1253									Średnica nominalna	EN 1253								
	5 mm	15 mm	25 mm	35 mm	45 mm	55 mm	65 mm	75 mm	5 mm		15 mm	20 mm	35 mm	45 mm	55 mm	65 mm	75 mm		
DN 50	min. 0,9 (35 mm)	0,35	1,50	3,15	5,40	-	-	-	-	DN 50	min. 0,8 (20 mm)	0,50	1,60	1,70	1,80	1,85	1,90	1,95	-
DN 75	min. 1,7 (35 mm)	0,30	1,30	1,50	1,55	1,60	1,65	1,70	1,80	DN 75	min. 0,8 (20 mm)	0,40	1,25	1,30	1,40	1,45	1,50	1,55	1,60
DN 110	min. 4,5 (35 mm)	0,30	1,25	1,35	1,40	1,50	1,55	1,60	1,65	DN 110	min. 1,4 (20 mm)	0,35	1,20	1,30	1,40	1,45	1,50	1,55	1,60

HL5100T Wpust tarasowy, poziomy z mrozoodporną blokadą zapachów
Dane

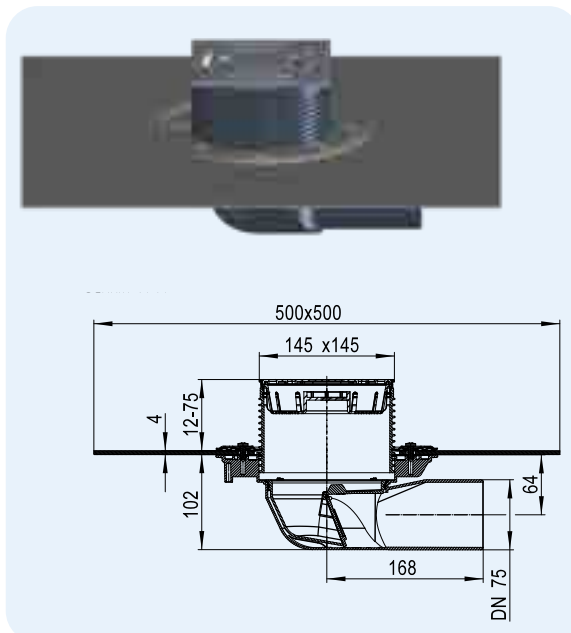
Materiał	PP
Odejście	DN75, poziomy, na wcisk
Rama nasadowa	145 x 145 mm „Klick - Klack - system zatraskowy”, regulowany na wysokość
Odbiór wody	Ruszt nierdzewny 138 x 138 mm
Zamknięcie zapachowe	Kłapka zapachowa bezwodna, nie tworząca syfonu wodnego
Norma	EN 1253
Klasa obciążenia	K 3 - max. 300 kg
Dodatkowe informacje	Z rurą spustową 3 m i spiętrzeniem 35 mm przepływ: 2,90 l/s Przy wolnym wylocie i spiętrzeniu 20 mm przepływ: 2,05 l/s. Pozostałe przepływy - patrz tabela poniżej.
Dodatkowo zawiera	Zabezpieczenie na czas montażu



Nr HL 5100T	Średnica DN75	Waga 904 g	EAN +034703	Stk/opak. 1
----------------	------------------	---------------	----------------	----------------

HL5100TH Wpust tarasowy jak HL5100T, ale z kołnierzem bitumicznym
Dane

Materiał	PP oraz fabrycznie zgrzany kołnierz bitumiczny
Odejście	DN75, poziomy, na wcisk
Rama nasadowa	145 x 145 mm „Klick - Klack - system zatraskowy”, regulowany na wysokość
Odbiór wody	Ruszt nierdzewny 138 x 138 mm
Zamknięcie zapachowe	Kłapka zapachowa bezwodna, nie tworząca syfonu wodnego
Norma	EN 1253
Klasa obciążenia	K 3 - max. 300 kg
Dodatkowe informacje	Z rurą spustową i spiętrzeniem 35 mm przepływ: 2,90 l/s Przy wolnym wylocie i spiętrzeniu 20 mm przepływ: 2,05 l/s. Pozostałe przepływy - patrz tabela poniżej.
Dodatkowo zawiera	Zabezpieczenie na czas montażu



Nr HL 5100TH	Średnica DN75	Waga 2266 g	EAN +034710	Stk/opak. 1
-----------------	------------------	----------------	----------------	----------------

Tabela przepływów dla wpustów: HL5100T, HL5100TH

Mierzone zgodnie z normą PN-EN 1253-2:2015 acc. to pt. 5.5.2.1 Fig. 10a) + 10b) and pt. 5.5.1.2 Fig. 9
Wielkość przepływu mierzona zgodnie z normą PN-EN 1253-2:2015 z podłączeniem do rury spustowej o długości 3 m

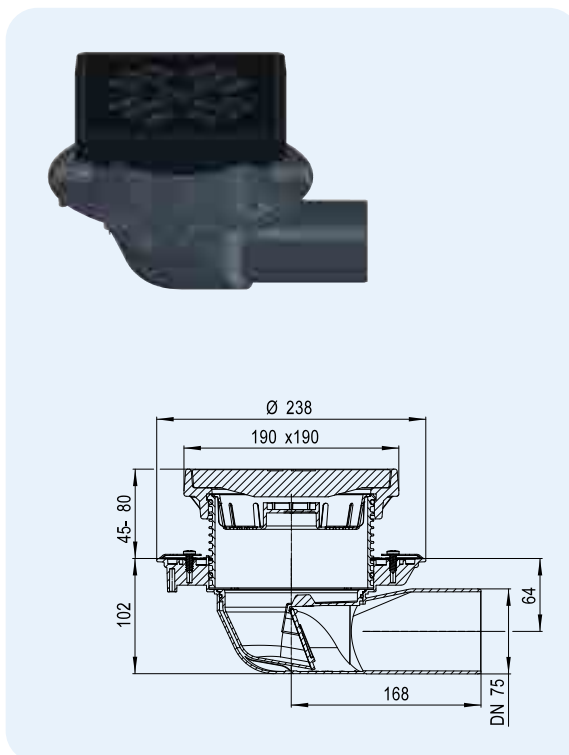
Średnica nominalna	EN 1253	5 mm	15 mm	25 mm	35 mm	45 mm	55 mm	65 mm	75 mm
DN 75	min. 1,7 (35 mm)	0,45	1,50	2,85	2,90	2,95	3,40	4,40	4,45

Wielkość przepływu mierzona zgodnie z normą PN-EN1253-2:2015 wolny wylot

Średnica nominalna	EN 1253	5 mm	15 mm	20 mm	35 mm	45 mm	55 mm	65 mm	75 mm
DN 75	min. 0,8 (20 mm)	0,50	1,80	2,05	2,25	2,30	2,50	2,60	2,65

HL5100TG Wpust tarasowo - podwórzowy poziomy z bezwodną blokadą zapachową i nasadą żeliwną
Dane

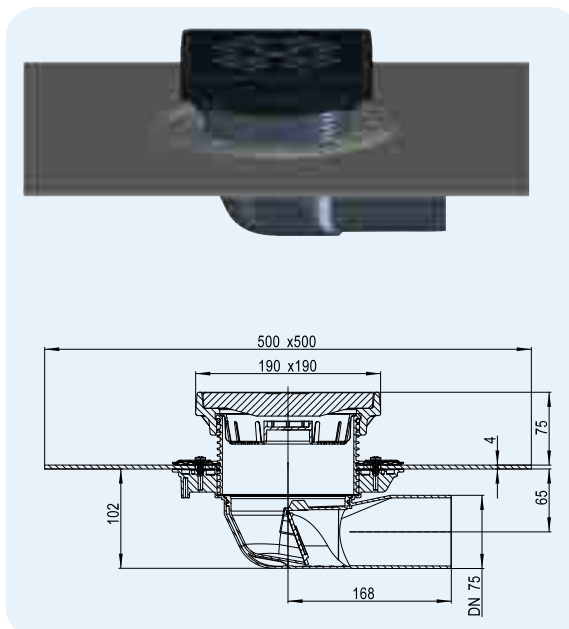
Materiał	PP/Żeliwo
Odejście	DN75, poziome, do kielicha
Rama nasadowa	Rama żeliwna o wym. 190 x 190 mm, regulowana na wysokość 45 - 80 mm
Ruszt	Żeliwny 175 x 175 mm
Zamknięcie zapachowe	Kłapka zapachowa bezwodna, nie tworząca syfonu wodnego
Norma	PN-EN1253
Klasa obciążenia	M-125 (12,5 t) lub zgodnie z PN-EN124-B125 (12,5 t)
Dodatkowe informacje	Dedykowane do garaży, parkingów podziemnych, magazynów, śmietników lub innych przestrzeni użytkowych oraz do stosowania na zewnątrz. Z rurą spustową 3 m i spiętrzeniem 35 mm: 3,30 l/s przy wolnym wylocie i spiętrzeniu 20 mm: 2,50 l/s. Pozostałe przepływy - patrz tabela poniżej. Wybranie: min. 220 x 340 mm
Dodatkowo zawiera	Obudowa ochronna na czas montażu



Nr HL 5100TG	Średnica DN75	Waga 12355 g	EAN +048809	Stk/opak. 1
-----------------	------------------	-----------------	----------------	----------------

HL5100THG Wpust tarasowo - podwórzowy poziomy z bezwodną blokadą zapachów i nasadą żeliwną oraz kołnierzem bitumicznym
Dane

Materiał	PP/Żeliwo oraz fabrycznie dograny kołnierz bitumiczny
Odejście	DN75, poziome, do kielicha
Rama nasadowa	Rama żeliwna o wym. 190 x 190 mm, regulowana na wysokość 45 - 80 mm
Ruszt	Żeliwny 175 x 175 mm
Zamknięcie zapachowe	Kłapka zapachowa bezwodna, nie tworząca syfonu wodnego
Norma	PN-EN1253
Klasa obciążenia	M-125 (12,5 t) lub zgodnie z PN-EN124-B125 (12,5 t)
Dodatkowe informacje	Dedykowane do garaży, parkingów podziemnych, magazynów, śmietników lub innych przestrzeni użytkowych oraz do stosowania na zewnątrz. Z rurą spustową 3 m i spiętrzeniem 35 mm: 3,30 l/s przy wolnym wylocie i spiętrzeniu 20 mm: 2,50 l/s. Pozostałe przepływy - patrz tabela poniżej. Wybranie: min. 220 x 340 mm
Dodatkowo zawiera	Obudowa ochronna na czas montażu



Nr HL 5100THG	Średnica DN75	Waga 13715 g	EAN +048816	Stk/opak. 1
------------------	------------------	-----------------	----------------	----------------

Tabela przepływów dla wpustów: HL5100TG, HL5100THG

Mierzone zgodnie z normą PN-EN 1253-2:2015 acc. to pt. 5.5.2.1 Fig. 10a) + 10b) and pt. 5.5.1.2 Fig. 9
Wielkość przepływu mierzona zgodnie z normą PN-EN 1253-2:2015 z podłączeniem do rury spustowej o długości 3 m

Średnica nominalna	EN 1253	5 mm	15 mm	25 mm	35 mm	45 mm	55 mm	65 mm	75 mm
DN 75	min. 1,7 (35 mm)	0,55	1,90	3,00	3,30	3,70	3,80	3,90	4,00

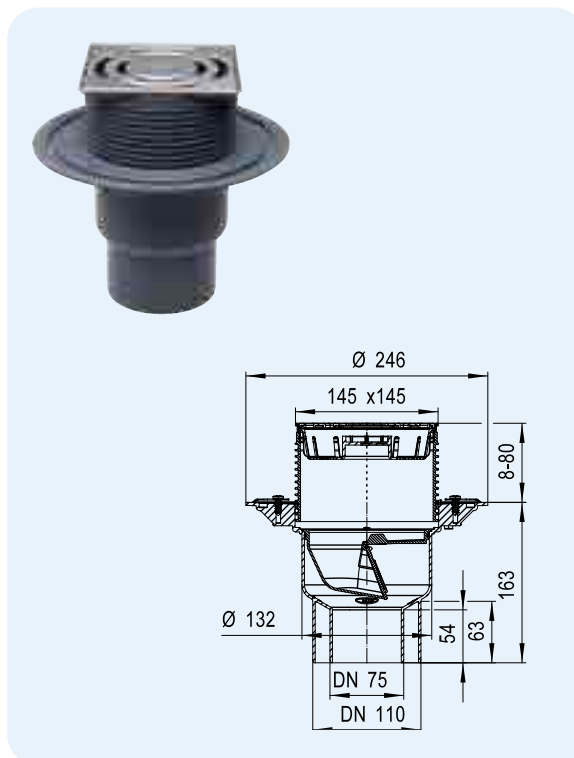
Wielkość przepływu mierzona zgodnie z normą PN-EN1253-2:2015 wolny wylot

Średnica nominalna	EN 1253	5 mm	15 mm	20 mm	35 mm	45 mm	55 mm	65 mm	75 mm
DN 75	min. 0,8 (20 mm)	0,75	1,85	2,50	2,85	2,95	3,10	3,20	3,25

HL3100T Wpust balkonowo - tarasowy w wersji z bezwodną kłapką zapachową o podwyższonej wydajności

Dane

Materiał	PP
Odejsięcie	DN75/110, pionowy na wcisk
Rama nasadowa	145 x 145 mm „Klick - Klack - system zatraskowy”, regulowany na wysokość
Odbiór wody	Ruszt nierdzewny 138 x 138 mm
Zamknięcie zapachowe	Kłapka zapachowa bezwodna, nie tworząca syfonu wodnego
Norma	EN 1253
Klasa obciążenia	K 3 - max. 300 kg
Dodatkowe informacje	Do zastosowań zewnętrznych na tarasach lub innych przestrzeniach z ruchem pieszym. Z rurą spustową 3m i spiętrzeniem 35mm (DN110) przepływ: 1,8 l/s Przy wolnym wylocie i spiętrzeniu 20mm przepływ: 1,8 l/s. Pozostałe przepływy - patrz tabela poniżej. Wybranie: 220 x 220 mm. Przebiecie: Ø 220 mm
Dodatkowo zawiera	Zabezpieczenie na czas montażu

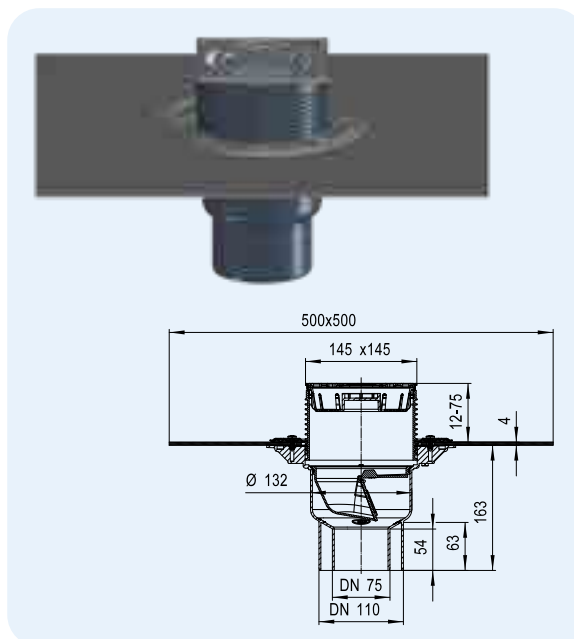


Nr HL 3100T	Średnica DN75/110	Waga 954 g	EAN +034659	Stk/opak. 1
----------------	----------------------	---------------	----------------	----------------

HL3100TH Wpust tarasowy pionowy z blokadą zapachów i kołnierzem bitumicznym

Dane

Materiał	PP oraz fabrycznie zgrzany kołnierz bitumiczny
Odejsięcie	DN75/110, pionowy na wcisk
Rama nasadowa	145 x 145 mm „Klick - Klack - system zatraskowy”, regulowany na wysokość
Odbiór wody	Ruszt nierdzewny 138 x 138 mm
Zamknięcie zapachowe	Kłapka zapachowa bezwodna, nie tworząca syfonu wodnego
Norma	EN 1253
Klasa obciążenia	K 3 - max. 300 kg
Dodatkowe informacje	Do zastosowań zewnętrznych na tarasach lub innych przestrzeniach z ruchem pieszym. Z rurą spustową 3 m i spiętrzeniem 35 mm (DN110) przepływ: 1,8 l/s Przy wolnym wylocie i spiętrzeniu 20 mm przepływ: 1,8 l/s. Pozostałe przepływy - patrz tabela poniżej. Wybranie: 220 x 220 mm. Przebiecie: Ø 220 mm
Dodatkowo zawiera	Zabezpieczenie na czas montażu



Nr HL 3100TH	Średnica DN75/110	Waga 2290 g	EAN +034666	Stk/opak. 1
-----------------	----------------------	----------------	----------------	----------------

Tabela przepływów dla wpustów: HL3100T, HL3100TH

Mierzone zgodnie z normą PN-EN 1253-2:2015 acc. to pt. 5.5.2.1 Fig. 10(a) + 10(b) and pt. 5.5.1.2 Fig. 9

Wielkość przepływu mierzona zgodnie z normą PN-EN 1253-2:2015 z podłączeniem do rury spustowej o długości 3 m

Średnica nominalna	EN 1253	5 mm	15 mm	25 mm	35 mm	45 mm	55 mm	65 mm	75 mm
DN 75	min. 1,7 (35 mm)	0,45	1,80	2,70	2,75	2,8	2,85	2,90	2,95
DN 110	min. 4,5 (35 mm)	0,40	1,40	1,75	1,80	1,90	1,95	2,00	2,05

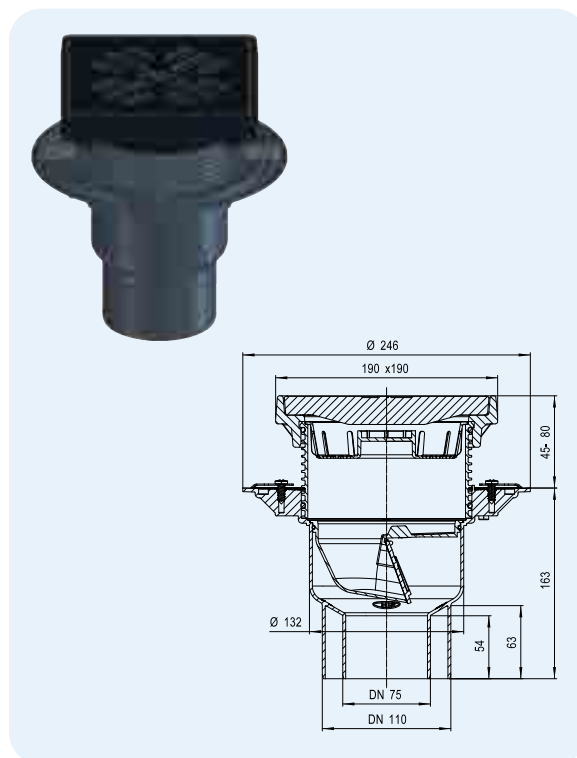
Wielkość przepływu mierzona zgodnie z normą PN-EN 1253-2:2015 wolny wylot

Średnica nominalna	EN 1253	5 mm	15 mm	20 mm	35 mm	45 mm	55 mm	65 mm	75 mm
DN 75	min. 0,8 (20 mm)	0,70	1,65	2,20	2,30	2,35	2,40	2,45	2,50
DN 110	min. 1,4 (20 mm)	0,70	1,65	1,80	1,95	2,00	2,05	2,10	2,20

HL3100TG Wpust tarasowo - podwórzowy pionowy z bezwonną blokadą zapachową i nasadą żeliwną

Dane

Materiał	PP/Żeliwo
Odejście	DN75/110, pionowe, do kielicha
Rama nasadowa	Rama żeliwna o wym. 190 x 190 mm, regulowana na wysokość 45 - 80 mm
Ruszt	Żeliwny 175 x 175 mm
Zamknięcie zapachowe	Kłapka zapachowa bezwonna, nie tworząca syfonu wodnego
Norma	PN-EN1253
Klasa obciążenia	M-125 (12,5 t) lub zgodnie z PN-EN124-B125 (12,5 t)
Dodatkowe informacje	Dedykowane do garaży, parkingów podziemnych, magazynów, śmietników lub innych przestrzeni użytkowych oraz do stosowania na zewnątrz. Z rurą spustową 3 m i spiętrzeniem 35 mm (DN110) przepływ: 2,20 l/s Przy wolnym wylocie i spiętrzeniu 20 mm przepływ: 1,95 l/s. Pozostałe przepływy - patrz tabela poniżej. Wybranie: 220 x 220 mm. Przebiecie Ø 220 mm
Dodatkowo zawiera	Obudowa ochronna na czas montażu

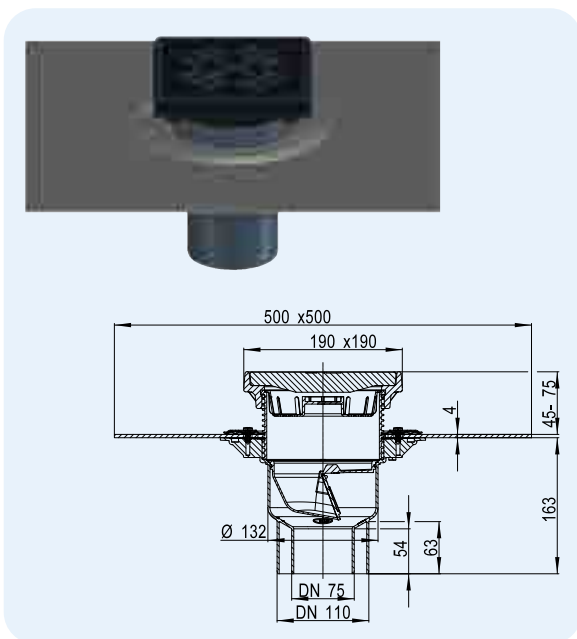


Nr HL 3100TG	Średnica DN75/110	Waga 12405 g	EAN +048755	Stk/opak. 1
-----------------	----------------------	-----------------	----------------	----------------

HL3100THG Wpust tarasowo - podwórzowy pionowy z bezwonną blokadą zapachową i nasadą żeliwną oraz kołnierzem bitumicznym

Dane

Materiał	PP/Żeliwo, fabrycznie dogrzany kołnierz bitumiczny
Odejście	DN75/110, pionowe, do kielicha
Rama nasadowa	Rama żeliwna o wym. 190 x 190 mm, regulowana na wysokość 45 - 80 mm
Ruszt	Żeliwny 175 x 175 mm
Zamknięcie zapachowe	Kłapka zapachowa bezwonna, nie tworząca syfonu wodnego
Norma	PN-EN1253
Klasa obciążenia	M-125 (12,5 t) lub zgodnie z PN-EN124-B125 (12,5 t)
Dodatkowe informacje	Dedykowane do garaży, parkingów podziemnych, magazynów, śmietników lub innych przestrzeni użytkowych oraz do stosowania na zewnątrz. Z rurą spustową 3 m i spiętrzeniem 35 mm (DN110) przepływ: 2,20 l/s Przy wolnym wylocie i spiętrzeniu 20 mm przepływ: 1,95 l/s. Pozostałe przepływy - patrz tabela poniżej. Wybranie: 220 x 220 mm. Przebiecie Ø 220 mm
Dodatkowo zawiera	Obudowa ochronna na czas montażu



Nr HL 3100THG	Średnica DN75/110	Waga 13740 g	EAN +048762	Stk/opak. 1
------------------	----------------------	-----------------	----------------	----------------

Tabela przepływów dla wpustów: HL3100TG, HL3100THG

Mierzone zgodnie z normą PN-EN 1253-2:2015 acc. to pt. 5.5.2.1 Fig. 10a) + 10b) and pt. 5.5.1.2 Fig. 9

Wielkość przepływu mierzona zgodnie z normą PN-EN 1253-2:2015 z podłączeniem do rury spustowej o długości 3 m

Średnica nominalna	EN 1253	5 mm	15 mm	25 mm	35 mm	45 mm	55 mm	65 mm	75 mm
DN 75	min. 1,7 (35 mm)	0,45	1,35	2,90	3,00	3,10	3,15	3,20	3,30
DN 110	min. 4,5 (35 mm)	0,55	1,90	2,10	2,20	2,30	2,35	2,40	2,50

Wielkość przepływu mierzona zgodnie z normą PN-EN1253-2:2015 wolny wylot

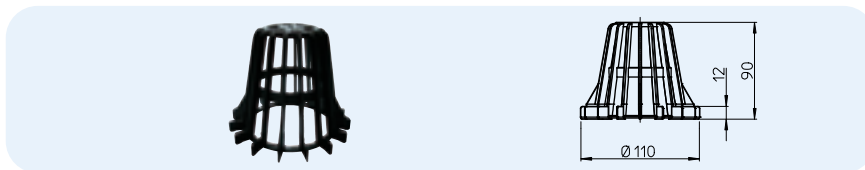
Średnica nominalna	EN 1253	5 mm	15 mm	20 mm	35 mm	45 mm	55 mm	65 mm	75 mm
DN 75	min. 0,8 (20 mm)	0,55	1,65	2,45	2,80	2,85	2,90	2,95	3,00
DN 110	min. 1,4 (20 mm)	0,40	1,30	1,95	2,15	2,20	2,25	2,30	2,40

HL Wpusty balkonowe i tarasowe-akcesoria-dane

HL080.8E Kosz na liście

Dane

Materiał	PP
Informacje dodatkowe	Nie dla powierzchni pieszych, pasujący do wpustów serii HL80, HL90 i HL310N.2



Nr HL	Średnica	Waga	EAN	Stk/opak.
080.8E	Ø 110 mm	42 g	+008087	1

HL157 Kosz na liście dla serii wpustów HL3100T(H) i HL5100T(H)

Dane

Materiał	PP
Informacje dodatkowe	Nie dla powierzchni pieszych, pasujący do serii wpustów HL3100T(H) - HL5100T(H) oraz nadbudów HL8500(H)



Nr HL	Średnica	Waga	EAN	Stk/opak.
157	Ø 146 mm	110 g	+603824	1

HL150 Pierścień odwadniający dla serii wpustów HL3100T i HL5100T

Dane

Materiał	PP
Informacje dodatkowe	Dla odprowadzania wody ze spodniej warstwy szczelnej pod warstwami wykończeniowymi np. przy dachach odwróconych, pasuje do wpustów HL3100T(H) i HL5100T(H)



Nr HL	Średnica	Waga	EAN	Stk/opak.
150	Ø 146 mm	72 g	+034550	1

HL151 Kosz płaski do serii wpustów HL3100T i HL5100T

Dane

Materiał	PP
Informacje dodatkowe	Do użycia pod płytami tarasowymi np. z drewna na dystansach, pasuje do wpustów HL3100T i HL5100T



Nr HL	Średnica	Waga	EAN	Stk/opak.
151	Ø 146 mm	88 g	+034567	1

HL152 Obudowa termoizolacyjna do wpustów poziomych serii HL5100T

Dane

Materiał	EPS
Informacje dodatkowe	Obudowa jest nakładana na korpus wpustu HL5100T i mocowana przy pomocy śruby i uchwytu

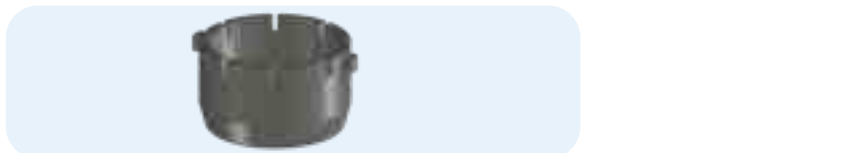


Nr HL	Średnica	Waga	EAN	Stk/opak.
152		220 g	+034574	1

HL153 Obudowa termoizolacyjna do wpustów pionowych serii HL3100T

Dane

Materiał	EPS
Informacje dodatkowe	Obudowa jest nakładana na korpus wpustu HL3100T i mocowana przy pomocy śruby i uchwytu

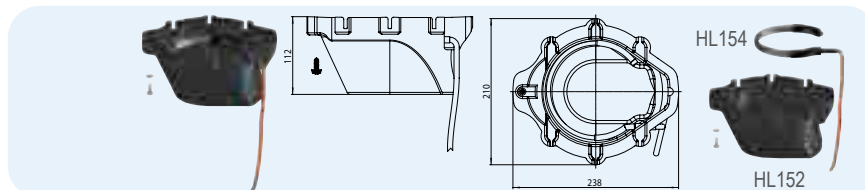


Nr HL	Średnica	Waga	EAN	Stk/opak.
153		162 g	+034581	1

HL155 Zestaw grzewczy kompletny dla wpustów serii HL5100T

Dane

Material	EPS
Informacje dodatkowe	Obudowa jest nakładana na korpus wpustu HL5100T i mocowana przy pomocy śrub i uchwytów. W skład zestawu wchodzi przewód grzewczy 40W/M 230V. Podłączenie zestawu grzewczego według instrukcji montażu.

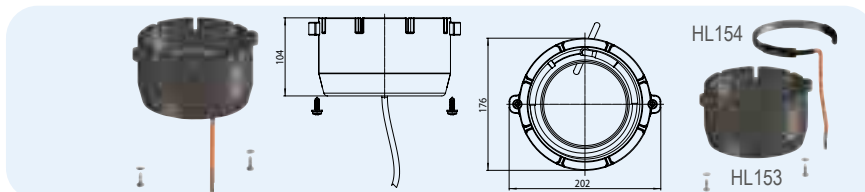


Nr HL 155	Średnica	Waga 324 g	EAN +034649	Stk/opak. 1
--------------	----------	---------------	----------------	----------------

HL156 Zestaw grzewczy kompletny dla wpustów serii HL3100T

Dane

Material	EPS
Informacje dodatkowe	Obudowa jest nakładana na korpus wpustu HL3100T i mocowana przy pomocy śrub i uchwytów. W skład zestawu wchodzi przewód grzewczy 40W/M 230V. Podłączenie zestawu grzewczego według instrukcji montażu.

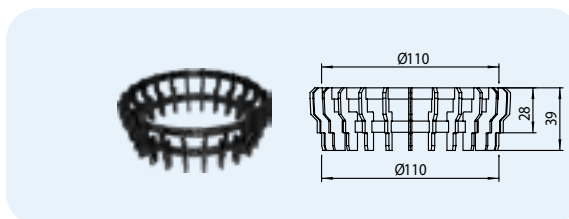


Nr HL 156	Średnica	Waga 268 g	EAN +035656	Stk/opak. 1
--------------	----------	---------------	----------------	----------------

HL180 Pierścień odwadniający do serii wpustów HL80, HL90 i HL310N.2

Dane

Material	PP
Informacje dodatkowe	Do odprowadzenia wody z warstwy szczelnej znajdującej się pod warstwami wykończeniowymi np. dla dachów odwróconych.

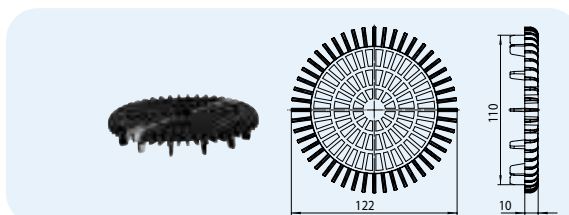


Nr HL 180	Średnica Ø 110 mm	Waga 19 g	EAN +003938	Stk/opak. 1
--------------	----------------------	--------------	----------------	----------------

HL181 Kosz płaski do serii wpustów HL80, HL90 i HL310N.2

Dane

Material	PP
Informacje dodatkowe	kosz płaski do tarasów wyłożonych płytami na dystansach. Odbiór wody odbywa się pod płytami, niewidoczny w płytach



Nr HL 181	Średnica DN110	Waga 44 g	EAN +028993	Stk/opak. 1
--------------	-------------------	--------------	----------------	----------------

HL82 Zestaw grzewczy

Dane

Informacje dodatkowe	kabel grzejny samoregulujący 18W/ 230V zbudowany jest z dwóch przewodów grzewczych, między którymi znajduje się element oporowy o rezystancji zależnej od temperatury otoczenia, zależność rezystancji, a więc również ilości wydzielonej na kablu mocy, zależy odwrotnie proporcjonalnie od temperatury otoczenia, przewód przyłączeniowy trzyżyłowy o długości 1 m. Do wpustów HL80, HL310N.2, (KH)
----------------------	---

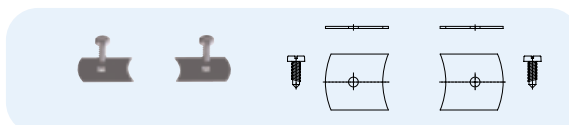


Nr HL 82	Średnica	Waga 430 g	EAN +010820	Stk/opak. 1
-------------	----------	---------------	----------------	----------------

HL619 Zestaw mocujący „FixIt”

Dane

Material	stal szlachetna
Informacje dodatkowe	Dla trwałego połączenia pomiędzy korpusem i nasadą do wszystkich wpustów tarasowo - balkonowych



Nr HL 619	Średnica	Waga 54 g	EAN +013197	Stk/opak. 1
--------------	----------	--------------	----------------	----------------

HL Wpusty Attykowe

Informacje dla projektowania i wykonawstwa

Gdy nie jest możliwe odprowadzenie wody opadowej poprzez dach bezpośrednio do budynku przy pomocy tradycyjnych wpustów, to znajdują wtedy swoje zastosowanie wpusty attykowe, a szczególnie dla małych tarasów, balkonów i loggi.

Przy odprowadzeniu wody na zewnątrz budynku uzyskujemy następujące korzyści:

- brak osłabienia ocieplenia, czyli nie występowanie mostków cieplnych
- brak hałasu w pomieszczeniach (rura spustowa na zewnątrz)
- oszczędność miejsca, gdyż nie jest konieczne prowadzenie rur pod stropem itp.
- brak przebić w stropie, zatem brak osłabienia konstrukcji płyty
- mniejsze nakłady kosztów dzięki zmniejszonej ilości materiałów i czasu

Wydajność przepływu

W porównaniu z dostępnymi wpustami dachowymi na rynku, ogólnie wpusty attykowe cechują się znacząco mniejszym przepływem, gdyż nie ma tutaj pełnego wykorzystania

powierzchni wlewu do wpustu, jak ma to miejsce przy typowym wpuszcie. Niemniej przy rozbudowanych układach warstw jest możliwe uzyskanie nawet więcej niż 3 krotnie większej wydajności przepływu, niż zwykle ma to miejsce w przypadku wpustów attykowych dostępnych na rynku. Mianowicie poprzez usytuowanie korpusu wpustu attykowego już na poziomie paroizolacji, daje to możliwość późniejszej rozbudowy wpustu w zależności od układu warstw. Dodatkowe elementy wchodzące w skład systemu jak: element odpływowy HL164 lub nadbudowa HL85N(H) zapewniają możliwość przedłużenia zabudowy wpustu w odniesieniu do warstw. Rezultatem takiej zabudowy jest uzyskanie większego spiętrzenia wody, co zdecydowanie wpływa na zwiększenie przepływu wpustów attykowych. Kolejną korzyścią tego rozwiązania jest możliwość odwodnienia paroizolacji na etapie budowy, co zapobiega w tej fazie przeciekom do budynku. Jest to istotna kwestia już na etapie projektowania, aby przewidzieć taki

rodzaj zabudowy.

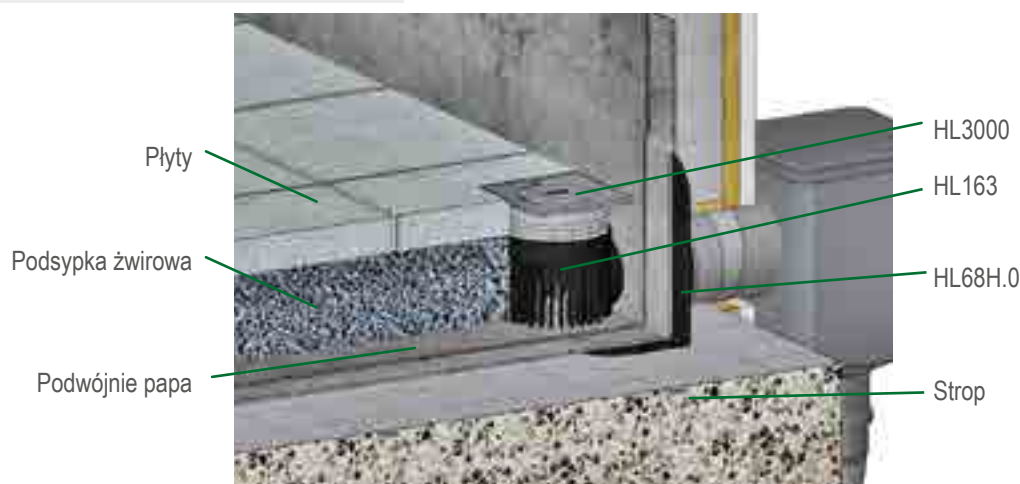
Tabele z przepływami i rodzajami zabudowy znajdują Państwo na:

www.hl.at lub www.hlwputy.pl

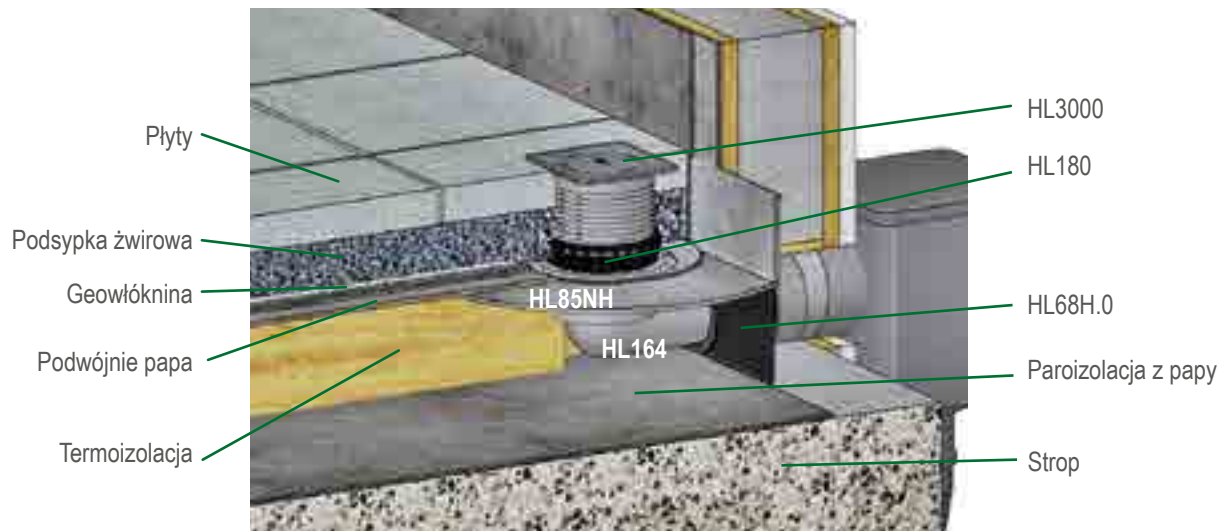
Seria wpustów attykowych o oznaczeniu HL68 zawiera 3 różne typy korpusów (tzw. tabletek) z różnymi kołnierzami izolacyjnymi oraz wielu elementów osprzętu, dzięki którym wiele typów zabudowy dachów może zostać rozwiązanych. W dalszej części katalogu znajdują Państwo najczęstsze rodzaje typów konstrukcji dachów, z którymi można spotkać się na rynku.

PN - EN12056-3: Systemy kanalizacji grawitacyjnej wewnątrz budynków część 3: Przewody deszczowe

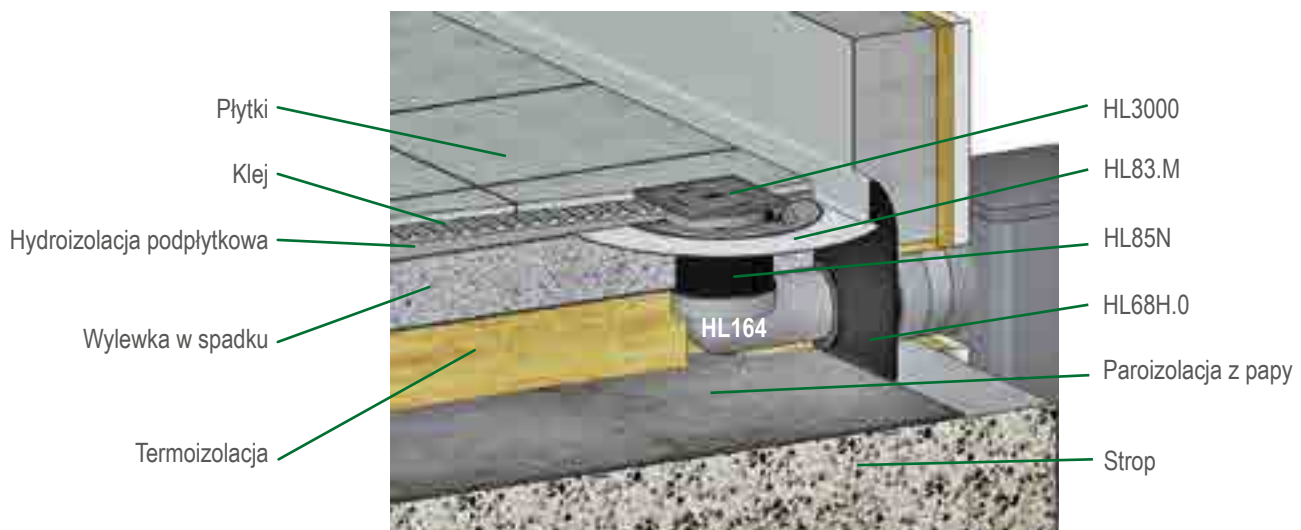
Taras z płytami na podsypce żwirowej bez ocieplenia



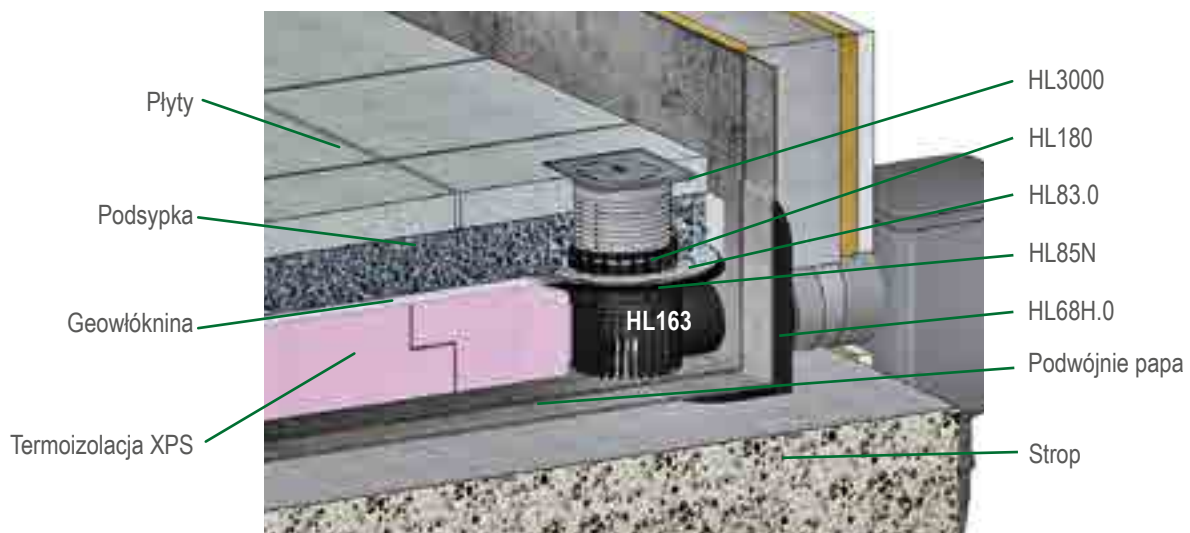
Stropodach ocieplony z płytami na podsypce żwirowej



Stropodach ocieplony Uszczelnienie podpłytkowe - cienkowarstwowe



Stropodach odwrócony

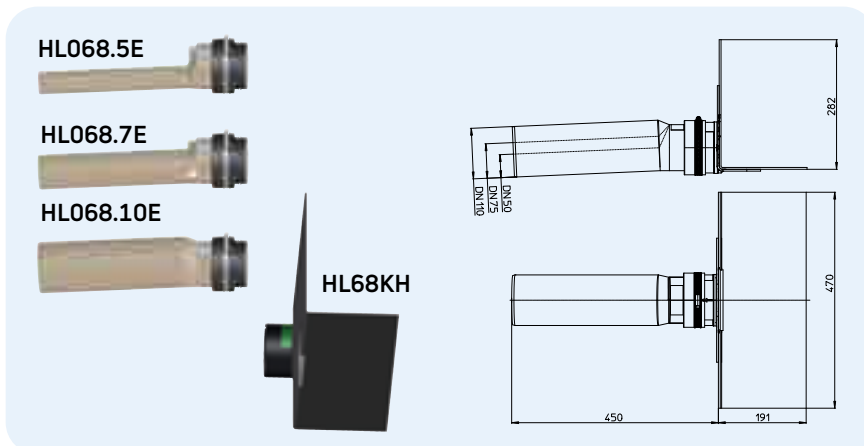


HL Wpusty Attykowe - Produkty - Dane techniczne

HL68H.0 Wpust attykowy standard z kołnierzem bitumicznym i rurą wylotową

Dane

Przepływ	HL68H.0/50: 0,48 l/s HL68H.0/75: 0,61 l/s HL68H.0/110: 0,71 l/s Przy wolnym wypływie, a także przy 35mm spiętrzenia. Pozostałe informacje odnośnie wydajności znajdują się na www.hl.at
Materiał	PP, Papa
Odpyły	Poziome z spadkiem 2,5° HL68H.0/50: DN50 HL68H.0/75: DN75 HL68H.0/110: DN110
Kołnierz uszczelniający	Bitumiczny na całej powierzchni
Zastosowanie	Do zgrzewania z papą termozgrzewalną
Dodatkowe informacje	Wybranie/przebiecie przez atykę 150 x 150 mm / Ø 150 mm

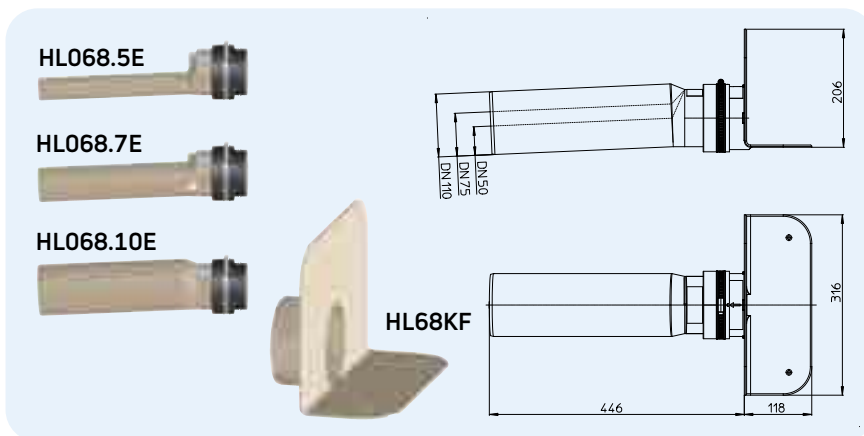


HL-Nr.	Średnica	Waga	EAN	Szt/Opak
68H.0/50	DN50	1662 g	+047529	1
68H.0/75	DN75	1748 g	+047536	1
68H.0/110	DN110	1882 g	+047512	1

HL68F.0 Wpust attykowy z kołnierzem PP i rurą wylotową

Dane

Przepływ	HL68F.0/50: 0,48 l/s HL68F.0/75: 0,61 l/s HL68F.0/110: 0,71 l/s Przy wolnym wypływie, a także przy 35mm spiętrzenia. Pozostałe informacje odnośnie wydajności znajdują się na www.hl.at
Materiał	PP
Odpyły	Poziome z spadkiem 2,5° HL68F.0/50: DN50 HL68F.0/75: DN75 HL68F.0/110: DN110
Kołnierz uszczelniający	PP, zgrzewany gorącym powietrzem
Zastosowanie	Folie FPO na bazie PP
Dodatkowe informacje	Wybranie/przebiecie przez atykę 150 x 150 mm / Ø 150 mm

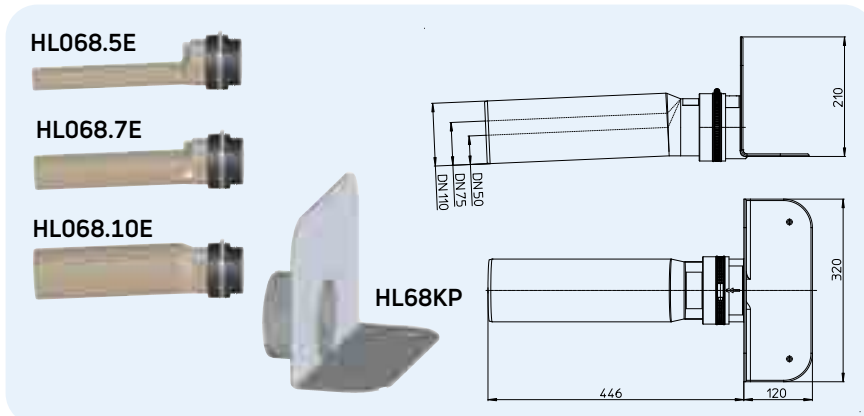


HL-Nr.	Średnica	Waga	EAN	Szt/Opak
68F.0/50	DN50	830 g	+047499	1
68F.0/75	DN75	916 g	+047505	1
68F.0/110	DN110	1050 g	+047482	1

HL68P.0 Wpust attykowy z kołnierzem PVC i rurą wylotową

Dane

Przepływ	HL68P.0/50: 0,48 l/s HL68P.0/75: 0,61 l/s HL68P.0/110: 0,71 l/s Przy wolnym wypływie, a także przy 35mm spiętrzenia. Pozostałe informacje odnośnie wydajności znajdują się na www.hl.at
Materiał	PVC, PP
Odpyły	Poziome z spadkiem 2,5° HL68P.0/50: DN50 HL68P.0/75: DN75 HL68P.0/110: DN110
Kołnierz uszczelniający	PVC, zgrzewany gorącym powietrzem
Zastosowanie	Do folii PVC
Dodatkowe informacje	Wybranie/przebiecie przez atykę 150 x 150 mm / Ø 150 mm

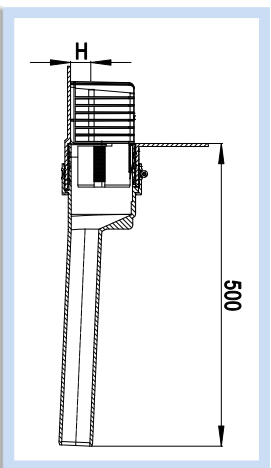


HL-Nr.	Średnica	Waga	EAN	Szt/Opak
68P.0/50	DN50	1090 g	+047598	1
68P.0/75	DN75	1176 g	+047504	1
68P.0/110	DN110	1320 g	+047581	1

Przeptywy wpustów atykowych w połączeniu z osprzętem dla różnych układów warstw

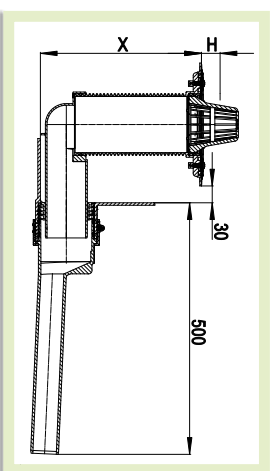
Pomiary dokonano w oparciu o normę PN-EN1253-2 : 2015

Przykład 1



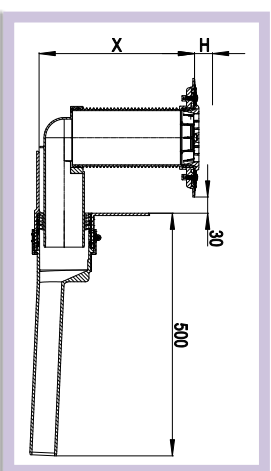
Wpust atykowy HL68H:O/DN, HL68P:O/DN, HL68F:O/DN z koszem HL068/IE lub koszem w wersji awaryjnej HL068/TSafe

Przykład 2



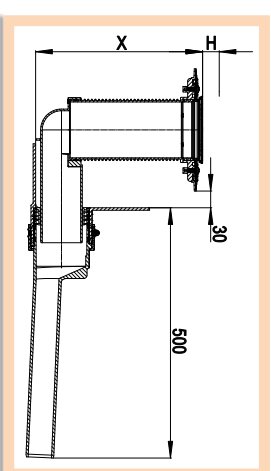
Wpust atykowy HL68H:O/DN, HL68P:O/DN, HL68F:O/DN z elementem HL164, nadbudową HL85N(H) i koszem HL080/8E

Przykład 3



Wpust atykowy HL68H:O/DN, HL68P:O/DN, HL68F:O/DN z elementem HL164, nadbudową HL85N(H) i koszem płaskim HL181

Przykład 4



Wpust atykowy HL68H:O/DN, HL68P:O/DN, HL68F:O/DN z elementem HL164, nadbudową HL85N(H) i nasadką z rusztem nierdzewnym

Korpus wpustu atykowego z rurą wylotową DN 50

Wysokość spiętrzenia wartości podano w l/s spiętrzenie na kolekturze wpustu

Przykl. 1	Wysokość spiętrzenia wartości podano w l/s spiętrzenie na kolekturze wpustu											
	5 mm	15 mm	25 mm	35 mm	45 mm	55 mm	65 mm	70 mm	75 mm	80 mm	90 mm	100 mm
z koszem HL068/IE, mieszane na kolekturze wpustu	0,22	0,42	0,71	1,05	1,38	1,8	1,98	2,2	2,48	2,9	3,28	2
z koszem spiętrzeniowym w wersji awaryjnej HL068/TSafe, mieszane przy spiętrzeniu 35 mm na kolekturze wpustu	0,33	0,57	0,89	1,06	1,14	1,22	1,28	1,31	1,35	1,44	1,52	2,3
Przykl. 2	X = 110 mm z termozalacją o wysokości 110 mm	1,78	2,13	2,25	2,48	2,58	2,58	2,48	2,48	2,58	2,58	2,3
Przykl. 2	X = 150 mm z termozalacją o wysokości 150 mm	1,8	2,25	2,48	2,58	2,58	2,58	2,48	2,48	2,58	2,58	2,3
Przykl. 2	X = 200 mm z termozalacją o wysokości 200 mm	1,96	2,48	2,65	2,82	2,82	2,82	2,65	2,65	2,82	2,82	2,3
Przykl. 3	X = 110 mm z termozalacją o wysokości 110 mm	1,66	2,08	2,18	2,18	2,18	2,18	2,08	2,08	2,18	2,18	2,18
Przykl. 3	X = 150 mm z termozalacją o wysokości 150 mm	1,96	2,48	2,65	2,82	2,82	2,82	2,65	2,65	2,82	2,82	2,3
Przykl. 3	X = 200 mm z termozalacją o wysokości 200 mm	2,00	2,43	2,52	2,52	2,52	2,52	2,43	2,43	2,52	2,52	2,3
Przykl. 4	X = 110 mm z termozalacją o wysokości 110 mm	1,31	1,76	1,89	1,89	1,89	1,89	1,76	1,76	1,89	1,89	1,89
Przykl. 4	X = 150 mm z termozalacją o wysokości 150 mm	1,39	1,76	1,89	1,89	1,89	1,89	1,76	1,76	1,89	1,89	1,89
Przykl. 4	X = 200 mm z termozalacją o wysokości 200 mm	1,44	1,89	2,00	2,00	2,00	2,00	1,89	1,89	2,00	2,00	2,26

Korpus wpustu atykowego z rurą wylotową DN 75

Wysokość spiętrzenia wartości podano w l/s

Przykl. 1	Wysokość spiętrzenia wartości podano w l/s											
	5 mm	15 mm	25 mm	35 mm	45 mm	55 mm	65 mm	70 mm	75 mm	80 mm	90 mm	100 mm
z koszem HL068/IE, mieszane na kolekturze wpustu	0,34	0,61	0,88	1,2	1,38	1,46	1,61	1,78	2	2,31	2,81	3,12
z koszem spiętrzeniowym w wersji awaryjnej HL068/TSafe, mieszane przy spiętrzeniu 35 mm na kolekturze wpustu	0,33	0,57	0,88	1,2	1,38	1,46	1,61	1,72	1,72	1,81	1,93	2,1
Przykl. 2	X = 110 mm z termozalacją o wysokości 110 mm	2,43	2,66	2,66	2,66	2,66	2,66	2,43	2,43	2,66	2,66	3,11
Przykl. 2	X = 150 mm z termozalacją o wysokości 150 mm	2,66	3,13	3,13	3,13	3,13	3,13	2,66	2,66	3,13	3,13	3,11
Przykl. 2	X = 200 mm z termozalacją o wysokości 200 mm	2,82	3,32	3,32	3,32	3,32	3,32	2,82	2,82	3,32	3,32	3,11
Przykl. 3	X = 110 mm z termozalacją o wysokości 110 mm	2,32	2,61	2,61	2,61	2,61	2,61	2,32	2,32	2,61	2,61	3,02
Przykl. 3	X = 150 mm z termozalacją o wysokości 150 mm	2,61	2,96	2,96	2,96	2,96	2,96	2,61	2,61	2,96	2,96	3,02
Przykl. 3	X = 200 mm z termozalacją o wysokości 200 mm	2,96	3,47	3,47	3,47	3,47	3,47	2,96	2,96	3,47	3,47	3,02
Przykl. 4	X = 110 mm z termozalacją o wysokości 110 mm	1,41	1,77	1,77	1,77	1,77	1,77	1,41	1,41	1,77	1,77	2,26
Przykl. 4	X = 150 mm z termozalacją o wysokości 150 mm	1,77	2,11	2,11	2,11	2,11	2,11	1,77	1,77	2,11	2,11	2,26
Przykl. 4	X = 200 mm z termozalacją o wysokości 200 mm	2,39	2,99	2,99	2,99	2,99	2,99	2,39	2,39	2,99	2,99	2,84

Korpus wpustu atykowego z rurą wylotową DN 110

Wysokość spiętrzenia wartości podano w l/s spiętrzenie na kolekturze wpustu

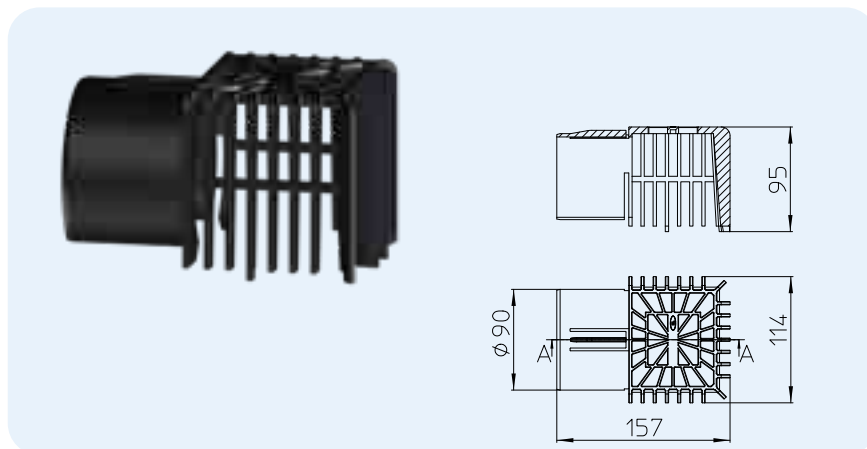
Przykl. 1	Wysokość spiętrzenia wartości podano w l/s spiętrzenie na kolekturze wpustu											
	5 mm	15 mm	25 mm	35 mm	45 mm	55 mm	65 mm	70 mm	75 mm	80 mm	90 mm	100 mm
z koszem HL068/IE, mieszane na kolekturze wpustu	0,22	0,42	0,71	1,05	1,38	1,8	1,98	2,2	2,48	2,9	3,28	2
z koszem spiętrzeniowym w wersji awaryjnej HL068/TSafe, mieszane przy spiętrzeniu 35 mm na kolekturze wpustu	0,32	0,55	0,88	1,1	1,30	1,48	1,59	1,65	1,76	1,92	2,03	3,03
Przykl. 2	X = 110 mm z termozalacją o wysokości 110 mm	2,4	2,72	2,72	2,72	2,72	2,72	2,4	2,4	2,72	2,72	3,03
Przykl. 2	X = 150 mm z termozalacją o wysokości 150 mm	2,65	3,11	3,11	3,11	3,11	3,11	2,65	2,65	3,11	3,11	3,03
Przykl. 2	X = 200 mm z termozalacją o wysokości 200 mm	2,96	3,51	3,51	3,51	3,51	3,51	2,96	2,96	3,51	3,51	3,03
Przykl. 3	X = 110 mm z termozalacją o wysokości 110 mm	2,3	2,7	2,7	2,7	2,7	2,7	2,3	2,3	2,7	2,7	2,96
Przykl. 3	X = 150 mm z termozalacją o wysokości 150 mm	2,65	3,11	3,11	3,11	3,11	3,11	2,65	2,65	3,11	3,11	2,96
Przykl. 3	X = 200 mm z termozalacją o wysokości 200 mm	2,96	3,47	3,47	3,47	3,47	3,47	2,96	2,96	3,47	3,47	2,96
Przykl. 4	X = 110 mm z termozalacją o wysokości 110 mm	1,41	1,76	1,76	1,76	1,76	1,76	1,41	1,41	1,76	1,76	2,23
Przykl. 4	X = 150 mm z termozalacją o wysokości 150 mm	1,56	1,92	1,92	1,92	1,92	1,92	1,56	1,56	1,92	1,92	2,23
Przykl. 4	X = 200 mm z termozalacją o wysokości 200 mm	2,39	2,99	2,99	2,99	2,99	2,99	2,39	2,39	2,99	2,99	2,82

HL Wpusty Attykowe - osprzęt - dane techniczne

HL068.1E Kosz do wpustów attykowych serii HL68

Dane

Material	PP
Informacje dodatkowe	Pasujący do wszystkich wpustów attykowych serii HL68

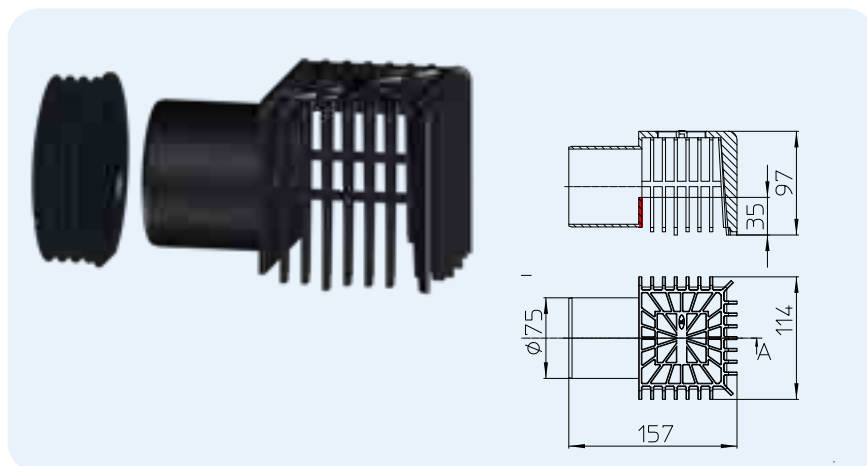


HL-Nr. 068.1E	Wymiary	Waga 618 g	EAN +047406	Szt/Opak 1
------------------	---------	---------------	----------------	---------------

HL068.1Safe Kosz do odwodnienia awaryjnego dla wpustów awaryjnych serii HL68

Dane

Material	PP
Informacje dodatkowe	Wykonany ze zintegrowanym spiętrzeniem o wys. 35mm dla odwodnienia awaryjnego, pasujący do wszystkich wpustów attykowych serii HL68

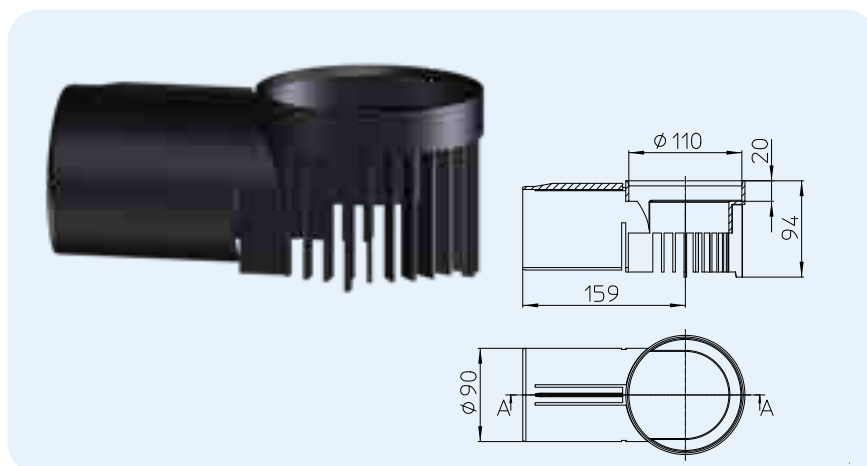


HL-Nr. 068.1Safe	Wymiary	Waga 170 g	EAN +047420	Szt/Opak 1
---------------------	---------	---------------	----------------	---------------

HL163 Pierścień odwadniający do wpustów attykowych serii HL68

Dane

Material	PP
Informacje dodatkowe	Stosowany do wpustów attykowych serii HL68 w celu zapewnienia odbioru wody z poziomu hydroizolacji przy odwróconym układzie warstw np. dla tarasów deskowanych i innych

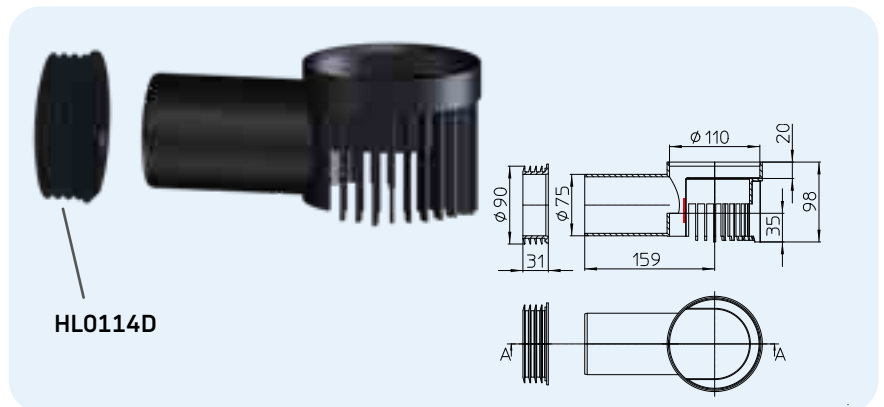


HL-Nr. 163	Wymiary	Waga 152 g	EAN +047376	Szt/Opak 1
---------------	---------	---------------	----------------	---------------

HL163Safe Pierścień odwadniający z funkcją przelewu awaryjnego do wpustów atykowych serii HL68

Dane

Materiał	PP
Informacje dodatkowe	Stosowany do wpustów atykowych serii HL68 w celu zapewnienia odwodnienia awaryjnego na wysokości 35 mm powyżej powierzchni odwadnianej/szczelnej. Np dla stropodachów jako tarasów płytowych, deskowanych

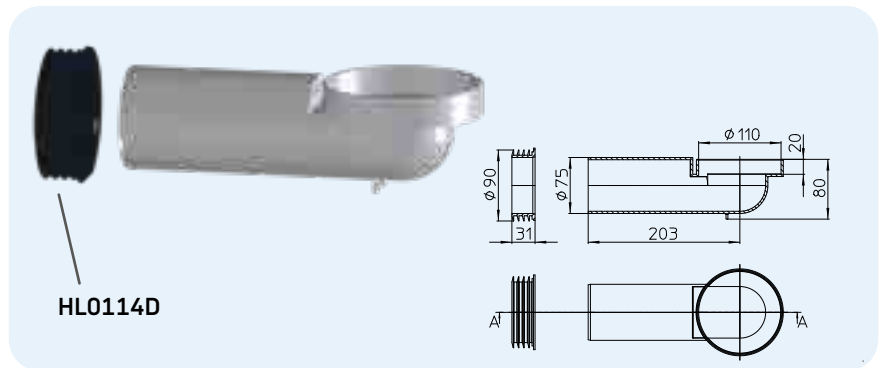


HL-Nr. 163Safe	Wymiary	Waga 221 g	EAN +047383	Szt/Opak 1
-------------------	---------	---------------	----------------	---------------

HL164 Element odpływowy do rozbudowy wpustów atykowych serii HL68

Dane

Materiał	PP
Informacje dodatkowe	Element odpływowy szczelny dla stropodachu ocieplonego w momencie konieczności rozbudowy wpustu atykowego o dodatkowe elementy

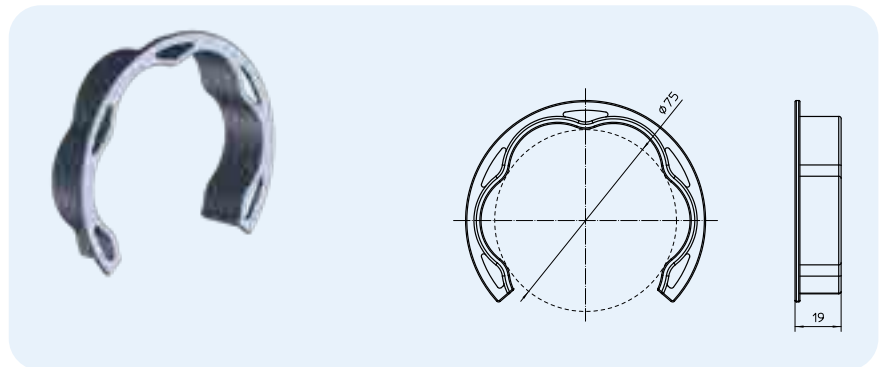


HL-Nr. 164	Wymiary	Waga 226 g	EAN +047390	Szt/Opak 1
---------------	---------	---------------	----------------	---------------

HL163.1 Pierścień odwadniający

Dane

Materiał	PP
Informacje dodatkowe	Do zastosowania przy użyciu HL164 lub rury DN 75. Zapewnia odprowadzenie kropli z paroizolacji lub odwodnienie warstwy hydroizolacji przy układach odwróconych



HL-Nr. 163.1	Wymiary DN 75	Waga	EAN +605031	Szt/Opak 1
-----------------	------------------	------	----------------	---------------



SIPHONS ABLÄUFE

Ø 354



101



HL Wpusty

13. Podłogi - posadzki

13



HL Wpusty podłogowe

Informacje podstawowe do projektowania i wykonawstwa

Wpusty podłogowe służą do odwodnienia punktowego w różnych pomieszczeniach. Aby uzyskać pożądaną cel jakim jest zadowolenie użytkownika i właściwa funkcjonalność wpustu, należy zwrócić szczególną uwagę na kwestię montażu. Zazwyczaj jest to produkt, na który nakładają się różne branże na etapie wykonawstwa, tym bardziej należy dołożyć wszelkich starań już na etapie projektowania.

▲ Przeznaczenie:

Zasadniczą kwestią jest przeznaczenie wpustu, czyli w jakim pomieszczeniu ma on pracować, gdyż ma to wpływ na rodzaj wpustu. Generalnie rozróżnia się wpusty na następujące grupy: np. do natrysków lub tam gdzie w miarę stałe napływa woda, oraz gdzie woda napływa nieregularnie np. jako wpust awaryjny, czy w pomieszczeniach technicznych itp.

▲ Blokada antyzapachowa:

Szczególnie polecana właśnie do pomieszczeń rzadziej używanych, aby zapobiec wydostawaniu się zapachów na skutek wyschnięcia syfonów. Takim konwencjonalnym rozwiązaniem jest np. wpust HL300, HL304, gdzie podłączony do niego dopływ np. z umywalki zapewnia cały czas przy tym zasyfonowanie. Przy okazji też wpust jest wyposażony w zawór zwrotny. Całkiem innym najskuteczniejszym rozwiązaniem jest właśnie wspomniana blokada antyzapachowa „Primus“. To rozwiązanie jest zarówno syfonem, jak i mechaniczną blokadą. Kołpak syfonu jest elementem ruchomym, który na skutek wysychania wody w syfonie lub wysysania jej na skutek powstałego podciśnienia w kanalizacji opadając, zamyka możliwość wydostawania się zapachów z kanalizacji.

Primusblue system

System o nazwie Primusblue jest połączeniem syfonu wodnego z mechanicznym zamknięciem przeciw zapachowym. System stanowi w ten sposób zupełną blokadę przed możliwymi zapachami z kanalizacji. Jest szczelny przy nadciśnieniu do 800 Pa oraz przy podciśnieniu do 400 Pa. Primusblue oferuje większą ochronę w porównaniu z konwencjonalnymi syfonami, posiadającymi 50 mm zasyfonowanie. Kolejną zaletą tego systemu jest zabezpieczenie przed cofką do wartości 0,5 m/Ws. Przepływ zwrotny ścieków na skutek błędnie ułożonej instalacji np. podczas kąpieli lub zapchania instalacji, zostaje skutecznie powstrzymany.

▲ Uszczelnienie:

Badania w celu określenia wielkości przepływu wpustów podłogowych następują zgodnie z normą EN 1253-1: 2015 przy wielkości spiętrzenia wody 20 mm nad ruszem wpustu. W kontekście użycia tych wpustów do brodzików posadzkowych jest to szczególnie ważne, gdyż wydajność wpustu nie powinna być tylko równa wydajności natrysku, ponieważ może to prowadzić do przelania się wody na łazienkę.

▲ Izolacja dźwiękochłonna:

Przy badaniach dotyczących poziomu hałasu przenoszonego przez wpusty podłogowe, które są dokonywane przez specjalne instytuty państwowe w tym zakresie stwierdzono, że hałas może być przenoszony do

pomieszczenia pod stropem poprzez korpus wpustu podłogowego. Przy obiektach o podwyższonym standardzie i wymaganiach co do akustyki (np. hotele, mieszkania), należy zwrócić uwagę na skuteczne oddzielenie wpustu od podłoża. Firma HL oferuje takie rozwiązanie w postaci zestawu akustycznego typu HL99.

▲ Ochrona dźwiękochłonna:

Tym tematem zajmujemy się wyczerpująco w rozdziale o nazwie „Akcesoria“.

▲ Zabudowa wpustu:

Przy zabudowie wpustu i ułożeniu co do wysokości jego w podłożu należy zwrócić uwagę, aby kołnierz przyłączeniowy wpustu znajdował się poniżej wylewki/szlichty wykończeniowej, oraz by do kołnierza wpustu był wykształtowany spadek. Wysokość wpustu nie zawsze jest tożsama z wysokością wylewki jaką już możemy dysponować. Należy uwzględnić dlatego wysokość korpusu wpustu.

▲ Design:

Według wręcz upodobania czy potrzeb można w ofercie firmy HL dopasować sobie odpowiedni ruszt, czy też ramkę wpustu. Należy zwrócić przy tym uwagę na rozmiary rusztów i ramek, oraz dopasowanie ich do odpowiednich serii wpustów.

Normy:

PN - EN12056: Systemy kanalizacji grawitacyjnej w budynkach
PN - EN1253: Wpusty ściekowe w budynkach

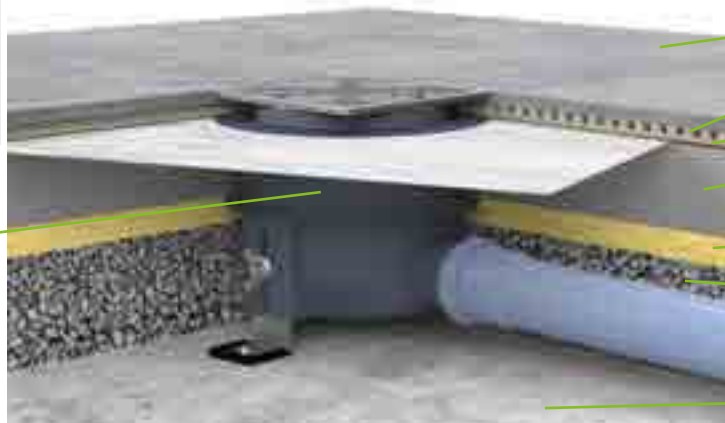
Wybór odpowiedniego wpustu

Kryteria doboru	Wymagania	Typ	
		Odptyw poziomy	Odptyw pionowy
Wielkość przepływu	Aby podjąć właściwy wybór wpustu należy uwzględnić jaką największą ilość wody może odprowadzić dany wpust, czyli jaki ma przepływ.	do 0,4 l/s → HL90PrblueD do 0,45 l/s → HL90Prblue (-3000) do 0,55 l/s → Seria HL510, Seria HL80.1, HL541(I) Seria HL300, HL304 do 0,8 l/s → HL540(I), HL5100Pr do 1 l/s → HL5100 do 1,12 l/s → Seria HL70 do 1,5 l/s → HL72.1(N)	do 0,5 l/s → Seria HL80, Seria HL310Prblue do 0,67 l/s → Seria HL310 do 0,8 l/s → HL3100Pr od 1,25 l/s do 1,4 l/s → HL3100 do 1,8 l/s → Seria HL317
Przestrzeń zabudowy	<p>Przy wpustach z odejściem poziomym wysokość zabudowy takiego wpustu jest również elementem decydującym.</p> <p>Wysokość stropu lub wylewki wykończeniowej: $\geq 70 \text{ mm} \leq 90 \text{ mm}$ $\geq 90 \text{ mm} \leq 110 \text{ mm}$ $\geq 90 \text{ mm} \leq 250 \text{ mm}$ $\geq 110 \text{ mm} \leq 160 \text{ mm}$ $\geq 160 \text{ mm} \leq 180 \text{ mm}$ $\geq 180 \text{ mm}$</p> <p>Przy wpustach z odpływem pionowym z kolei korpus wpustu osadzony jest zazwyczaj na stropie, z tego względu wymaga elementów nadbudowy w celu połączenia się z izolacją wodoszczelną na wylewce i dopasowania do całkowitej wysokości posadzki.</p>	<p>Wysokość korpusów wpustów: Seria HL90, HL541(i) = 62 mm Seria HL510 = 79 mm, Seria HL540 = 80 mm Seria HL5100 = 97 mm Seria HL72.1 = 150 mm Seria HL70 = 173 mm</p>	<p>Seria HL80, HL310 → HL85N Seria HL3100 → HL8500 Seria HL317 → HL350.1</p>
Uszczelnienie	<p>Użycie odpowiedniego zestawu izolacyjnego jest niezbędnym warunkiem dla uzyskania szczelności połączenia wpustu z izolacją wodoszczelną.</p> <p>Izolacja wodoszczelna - typy: dla produktów typu 2 składnikowe folie, 2 składnikowe epoksydy, włókno szklane szlasy, które wszystkie są kładzione pod płytkami i klejem na wylewce wykończeniowej.</p> <p>Dla folii EPDM, powłok bitumicznych i do połączenia z lepiszczem bitumicznym jak i papy.</p> <p>Do zgrzewania z powłokami bitumicznymi</p>	<p>Seria HL70, HL80, HL90, HL300, HL310, HL510 → HL83.M Seria HL72.1 i HL317 → HL84.M Seria HL540 i HL541 → zawiera zestaw uszczelniający Seria HL3100 i HL5100 → HL8300.M</p> <p>Seria HL70, HL80, HL90, HL300, HL310, HL510 → HL83 Seria HL72.1 i HL317 → HL84 Seria HL3100 i HL5100 → HL8300</p> <p>HL83H, HL8300.H Seria HL70, HL80, HL90, HL300, HL310, HL510 → HL83H Zamiast serii HL72.1 i HL317 → HL72.1H i HL317H Seria HL3100 i HL5100 → HL8300H</p>	

HL Wpusty podłogowe - przykłady zabudowy

Wpust podłogowy boczny zintegrowany z hydroizolacją i płytkami

HL540

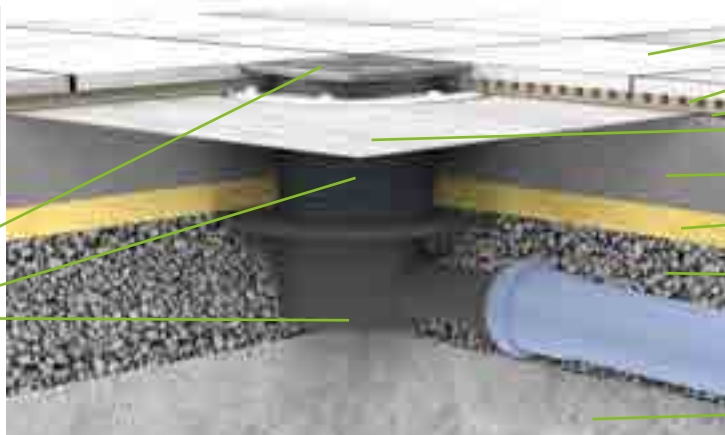


Płytki
Klej
Hydroizolacja podpłytkowa
Wylewka
Mata akustyczna
Styropian
Płyta stropowa

Wpust podłogowy boczny zintegrowany z hydroizolacją, dwupoziomowy z przedłużką HL85N

HL510N-3000

HL85N



Płytki
Klej
Hydroizolacja podpłytkowa
HL83.M
Wylewka
Mata akustyczna
Styropian
Płyta stropowa

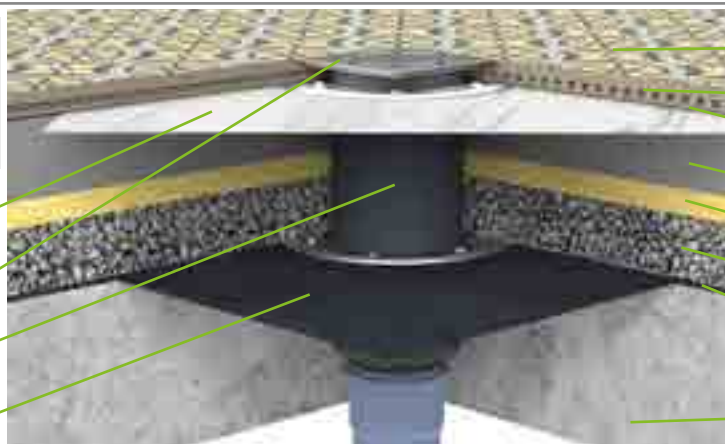
Wpust podłogowy pionowy w połączeniu z hydroizolacją bitumiczną

HL83.M

HL3000.1

HL85N

HL310KH



Płytki
Klej
Hydroizolacja podpłytkowa
Wylewka
Mata akustyczna
Styropian
Hydroizolacja bitumiczna
Płyta stropowa

HL Zabudowa wpustu podłogowego



1. Wylać wylewkę do poziomu obudowy ochronnej wpustu ze spadkiem



2. Pozostawić wylewkę do wyschnięcia



3. Zdjąć obudowę ochronną i oczyścić kołnierz, następnie włożyć o-ring do rowka po obwodzie kołnierza



4. Ułożyć folię uszczelniającą i przypasować pierścień przestrzegając właściwej strony ułożenia pierścienia (oben/góra)



5. Pierścień za pomocą dostarczonych śrub przykręcić od góry do kołnierza



6. Dzięki obudowie ochronnej cały zestaw uszczelniający znajduje się poniżej poziomu wylewki



7. Folię „płynną” nanieść na całej powierzchni pod leżącym płaszczem folii



8. Wygładzić płaszcz folii dociskając



9. Folię „płynną” nanieść już na całą powierzchnię zarówno płaszcza jak i reszty przestrzeni natrysku



10. Powierzchnia uszczelniona i przygotowana do wyłożenia klejem z płytkami



11. Nasadę dociąć na wysokość płytek z klejem



12. Nałożyć nasadę bez o-ringa i ułożyć płytki

HL Wpusty podłogowe - Produkty - Przegląd

Wpusty



Typ	HL90Prblue	HL90PrblueD	HL510(N)(Prblue)	HL80.1	HL90Prblue-3020	HL300
Opis	Wpust poziomy DN40/50	Wpust poziomy DN40, z gotowym kolnierzem dla nałożenia izolacji wodoszczelnej	Wpust poziomy DN40/50	Wpust DN50/75 z regulowanym odpływem	Wpust poziomy DN40/50	Wpust poziomy DN50 z możliwością bocznego dopływu
Funkcja	Ekstremalnie niski, dla niskiej zabudowy z zamknięciem antyzapachowym Primus blue	Specjalnie dla alternatywnych uszczelnień pod płytami z zamknięciem antyzapachowym Primus blue	Wpust standardowy o niewysokiej zabudowie, także dostępny w wersji z blokadą antyzapachową Primus blue	Zarówno dla zabudowy poziomej jak i pionowej	Ekstremalnie niska zabudowa z ramką do wklejenia płytki i blokadą zapachów Primus blue	Możliwość odprowadzania wody z przyborów poprzez wpust, aby zapewnić płukanie wpustu i zarzem zasyfonowanie. Zawór zwrotny zapobiega wydostaniu się odprowadzanej wody z przyborów do pomieszczenia

Nadstawki

Szczegółowe dane produktów patrz rozdział: Zestawy uszczelniające/ Nadbudowy



Typ	HL340N	HL3400	HL350	HL85N
Opis	Nadstawka	Nadstawka	Nadstawka	Nadstawka kolnierzowa
Funkcja	Do przedłużenia nasadki wpustu, pasuje do wpustów Serii HL90, HL510, HL80, HL300, HL70, HL310, HL304	Do przedłużenia nasadki wpustu, pasuje do wpustów Serii HL3100 i HL5100	Do przedłużenia nasadki wpustu, pasuje do wpustów Serii HL72.1 i HL317	Dla dopasowania się do wysokości warstwy z izolacją wodoszczelną HL90, HL510, HL80, HL300, HL70, HL310, HL304

HL Wpusty podłogowe - Produkty - Przegląd



HL510(N)(Prblue)-3020

Wpust poziomy DN40/50

Wpust poziomy z ramką do wklejenia płytki wariantowo z blokadą zapachów Primus **blue** lub bez blokady

HL5100(Pr)

Wpust poziomy DN50/75 ze zwiększoną wydajnością odpływu

Do pomieszczeń o zwiększonych wymaganiach dotyczących wydajności odpływu, także dostępny z blokadą antyzapachową Primus

HL310(N)(Prblue)-3020

Wpust pionowy DN50/75/110

Z ramką do wklejenia płytki i wariantowo w dwóch wersjach z blokadą zapachów Primus **blue** lub bez blokady

HL72.1N

Wpust poziomy DN50/75 ze zwiększoną wydajnością odpływu

Do pomieszczeń o zwiększonych wymaganiach dotyczących wydajności odpływu

HL310(N)(Prblue)

Wpust pionowy DN50/75/110

Dla instalacji prowadzonej pod płytą stropową, także dostępny z blokadą antyzapachową Primus **blue**

HL3100(Pr)

Wpust pionowy DN50/75/110

Dla instalacji prowadzonej pod płytą stropową, oraz do pomieszczeń o zwiększonych wymaganiach dotyczących wydajności odpływu, także dostępny z blokadą antyzapachową Primus **blue**

HL317

Wpust pionowy DN50/75/110

Dla instalacji prowadzonej pod płytą stropową, oraz do pomieszczeń o zwiększonych wymaganiach dotyczących wydajności odpływu



HL8500

Nadstawka kołnierzowa

Dla dopasowania się do wysokości warstwy z izolacją wodoszczelną HL3100 i HL5100



HL350.1(O)

Nadstawka kołnierzowa

Dla dopasowania się wpustu do wysokości warstwy z izolacją wodoszczelną, pasująca do wpustów serii HL72.1 i HL317



HL350.1H

Nadstawka z kołnierzem bitumicznym

Dla dopasowania się wpustu do wysokości warstwy z izolacją bitumiczną, pasuje do serii wpustów HL72.1 i HL317



HL3200

Nasada wpustu z ramką nierdzewną bez rusztu

Do przerobienia istniejącego już wpustu lub jako część wymienna, również dla rusztów dekoracyjnych, pasująca do wpustów serii HL90, HL510, HL80, HL300, HL70, HL310, HL304

HL Wpusty podłogowe - Produkty - Przegląd

Aksesoria

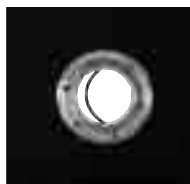


Typ	HL3020	HL37N	HL3000	HL37NP	HL38N	HL39G	HL3910	HL3911
Opis	Nasada z ramką do wyłożenia płytką	Nasada standardowa	Nasada Klick - Klack	Nasada z kolnierzem PVC	Nasada okrągła	Nasada z ramką i rusztem żeliwnym	Nasada Klick - Klack	Nasadka Klick - Klack z rusztem przykręcanym
Funkcja	Pasująca do korpusów wpustów: HL70K-3020, HL80K-3020, HL90K-3020, HL300K-3020, HL304K-3020, HL310K-3020 i HL510K-3020	Standardowa nasada wpustu z ramką tworzywo pasująca do serii wpustów: HL90, HL510, HL80, HL300, HL70, HL310, HL304	Nasada wpustu z ramką nierdzewną pasująca do serii wpustów: HL90, HL510, HL80, HL300, HL70, HL310, HL304	Dla połączenia z wykładzinami PVC, pasująca do wpustów serii: HL90, HL510, HL80, HL300, HL70, HL310, HL304	Nasada okrągła, pasująca do wpustów serii: HL90, HL510, HL80, HL300, HL70, HL310, HL304	Przy zwiększonych wymaganiach odnośnie obciążalności, oraz przy pokryciach asfaltowych na posadzkach, pasująca do wpustów serii: HL90, HL510, HL80, HL300, HL70, HL310, HL304	Nasada pasująca do wpustów serii HL3100 i HL5100	Nasada pasująca do wpustów serii HL3100 i HL5100

Zestawy izolacyjne

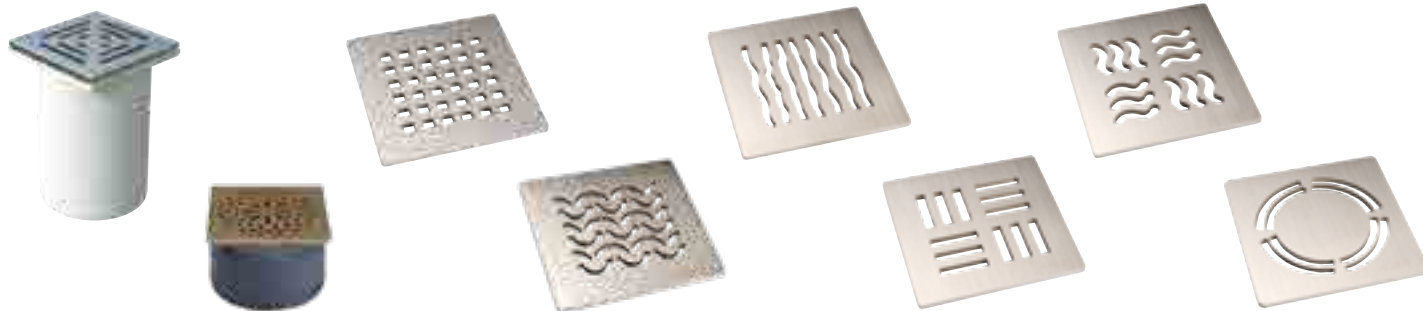


Szczegółowe dane produktów patrz rozdział: Zestawy uszczelniające/ Nadbudowy



Typ	HL83.0	HL83	HL83.M	HL83.H	HL8300.0
Opis	Zestaw izolacyjny bez folii	Zestaw izolacyjny bz folią EPDM	Zestaw izolacyjny z kolnierzem Montaplast	Zestaw izolacyjny z płaszczem bitumicznym	Zestaw izolacyjny bez folii
Funkcja	Do mocowania izolacji z folii, pasujące do wpustów serii HL70, HL80, HL90, HL300, HL304, HL310, HL510	Do powłok bitumicznych i hydroizolacji EPDM, pasujące do wpustów serii HL70, HL80, HL90, HL300, HL304, HL310, HL510	Do uszczelnień alternatywnych lub kompozytowych, pasujące do wpustów serii HL70, HL80, HL90, HL300, HL304, HL310, HL510	Do izolacji z folii bitumicznych i kolnierzy względnie masy KMB, pasujące do wpustów serii HL70, HL80, HL90, HL300, HL304, HL310, HL510	Do mocowania folii, pasujące do wpustów serii HL3100 i HL5100

HL Wpusty podłogowe - Produkty - Przegląd



HL66(Q)

Nasada wpustu

Ruszt dekoracyjny dla wymagających czegoś więcej od wyglądu wpustu, także zwiększona klasa obciążenia HL72.1 i HL317

HL3928

Nasada dekoracyjna z rusztem Design „Hamam“

Nasada z rusztem dekoracyjnym pasująca do wpustów HL3100 i HL5100

HL3120

Ruszt design „Quadra“

Ruszt dekoracyjny dla wymagających czegoś więcej od wyglądu wpustu, także zwiększona klasa obciążenia HL90, HL510, HL80, HL300, HL70, HL310, HL304

HL3121

Ruszt design „Seine“

Ruszt dekoracyjny dla wymagających czegoś więcej od wyglądu wpustu, także zwiększona klasa obciążenia HL90, HL510, HL80, HL300, HL70, HL310, HL304

HL3123

Ruszt design „Orinoco“

Ruszt dekoracyjny dla wymagających czegoś więcej od wyglądu wpustu, także zwiększona klasa obciążenia HL90, HL510, HL80, HL300, HL70, HL310, HL304

HL3124

Ruszt design „Nil“

Ruszt dekoracyjny dla wymagających czegoś więcej od wyglądu wpustu, także zwiększona klasa obciążenia HL90, HL510, HL80, HL300, HL70, HL310, HL304

HL3125

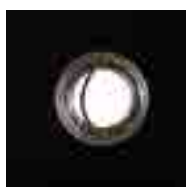
Ruszt design „Yukon“

Ruszt dekoracyjny dla wymagających czegoś więcej od wyglądu wpustu, także zwiększona klasa obciążenia HL90, HL510, HL80, HL300, HL70, HL310, HL304

HL3127

Ruszt design „Primus Design“

Ruszt dekoracyjny dla wymagających czegoś więcej od wyglądu wpustu, także zwiększona klasa obciążenia HL90, HL510, HL80, HL300, HL70, HL310, HL304



HL8300

Zestaw izolacyjny bz folią EPDM

Do powłok bitumicznych i hydroizolacji EPDM, pasujące do wpustów serii HL3100 i HL5100

HL8300.M

Zestaw izolacyjny z kołnierzem Montaplast

Do uszczelnień alternatywnych lub kompozytowych, pasujące do wpustów serii HL70, HL80, HL90, HL300, HL304, HL310, HL510

HL8300.H

Zestaw izolacyjny z płaszczem bitumicznym

Do izolacji z folii bitumicznych i kołnierzy względnie masy KMB, pasujące do wpustów serii HL3100 i HL5100

HL84.0

Zestaw izolacyjny bez folii

Do mocowania izolacji z folii, pasujące do wpustów serii HL317 i HL72.1

HL84

Zestaw izolacyjny bz folią EPDM

Do powłok bitumicznych i hydroizolacji EPDM, pasujące do wpustów serii HL317 i HL72.1

HL84.M

Zestaw izolacyjny z kołnierzem Montaplast

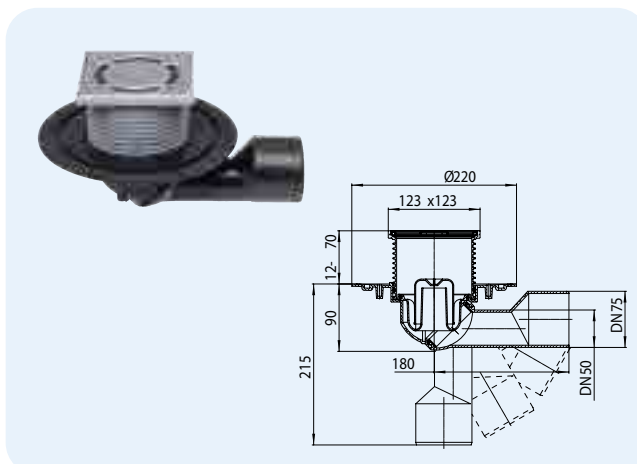
Do uszczelnień alternatywnych lub kompozytowych, pasujące do wpustów serii HL317 i HL72.1

HL Wpusty podłogowe – Produkty – Opis

HL80.1 Wpust podłogowy z nastawnym mimośrodowo odpływem

Dane

Przepływ	0,5 l/s
Materiał	PP, PE, stal szlachetna V2A
Przylącze	DN50/75, bezstopniowa regulacja od pionu do poziomu. Przylącze na wcisk lub zgrzew
Rama nasadowa	123 x 123 mm, możliwość obcięcia
Odbiór wody	Ruszt nierdzewny 115 x 115 mm
Zasyfonowanie	Wysokość słupa wody 50 mm
Norma	EN 1253
Klasa obciążenia	K 3 – max. 300 kg
Zalecany dla	Wewnętrzne odwodnienie
Informacje dodatkowe	odporność termiczna do 85 °C
Zawiera również	Zabezpieczenie na czas montażu

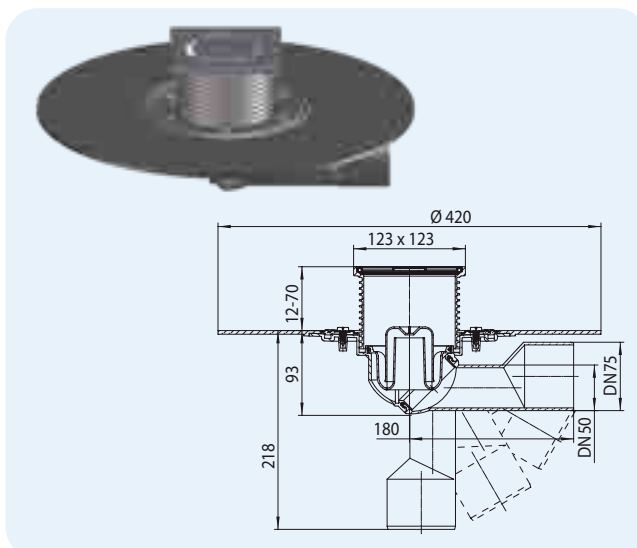


Nr HL	Średnica	Waga	EAN	Stk/opak.
80.1	DN50/75	625 g	+700813	1

HL80.1H Wpust podłogowy z kołnierzem bitumicznym

Dane

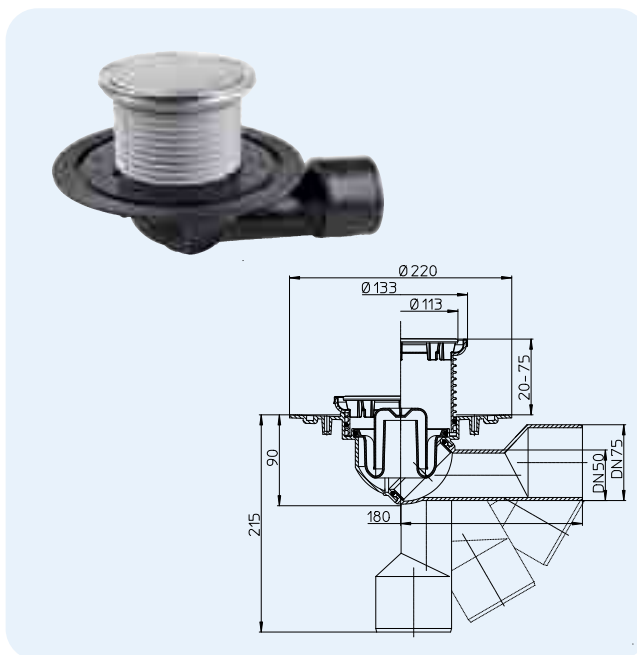
Przepływ	0,5 l/s
Materiał	PP, PE, fabrycznie zgrzany kołnierz bitumiczny, stal szlachetna V2A
Przylącze	DN50/75, bezstopniowa regulacja od pionu do poziomu. Przylącze na wcisk lub zgrzew
Rama nasadowa	123 x 123 mm, z regulacją wysokości przez odcięcie
Odbiór wody	Ruszt nierdzewny 115 x 115 mm
Zasyfonowanie	Wysokość słupa wody 50 mm
Norma	EN 1253
Klasa obciążenia	K 3 – max. 300 kg
Zalecany dla	Uszczelnienia bitumiczne
Informacje dodatkowe	odporność termiczna do 85 °C
Dodatkowo zawiera	Zabezpieczenie na czas montażu



Nr HL	Średnica	Waga	EAN	Stk/opak.
80.1H	DN50/75	1195 g	+701810	1

HL80.1R Wpust podłogowy z okrągłą kratką ściekową
Dane

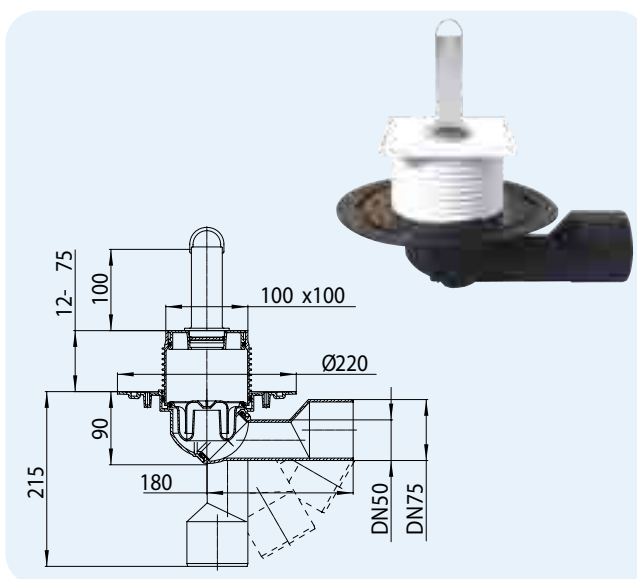
Przepływ	0,5 l/s
Materiał	PP, PE, stal szlachetna V2A
Przylącze	DN50/75, bezstopniowa regulacja od pionu do poziomu. Przylącze na wcisk lub zgrzew
Rama nasadowa	ramą ze stali szlachetnej Ø 133 mm, z regulacją wysokości przez odcięcie
Odbiór wody	Pokrywa ze stali szlachetnej Ø 112 mm
Zasyfonowanie	Wysokość słupa wody 50 mm
Norma	EN 1253
Klasa obciążenia	K 3 – max. 300 kg
Zalecany dla	prysznic na poziomie podłogi z okrągłym odpływem
Informacje dodatkowe	odporność termiczna do 85 °C
Dodatkowo zawiera	Zabezpieczenie na czas montażu



Nr HL 80.1R	Średnica DN50/75	Waga 650 g	EAN +004591	Stk/opak. 1
----------------	---------------------	---------------	----------------	----------------

HL80.2 Wpust podłogowy z rurką spiętrzającą
Dane

Przepływ	0,5 l/s
Materiał	PP, PE
Przylącze	DN50/75, bezstopniowa regulacja od pionu do poziomu. Przylącze na wcisk lub zgrzew
Rama nasadowa	100 x 100 mm, z regulacją wysokości przez odcięcie
Odbiór wody	94 x 94 mm zawór
Zasyfonowanie	Wysokość słupa wody 30 mm
Norma	EN 1253
Klasa obciążenia	K 3 – max. 300 kg
Zalecany dla	np. w przypadku murowanych wanień, spiętrzanie wody dzięki rurce spiętrzającej, dłuższa rurka spiętrzająca na zamówienie!
Informacje dodatkowe	odporność termiczna do 85 °C
Dodatkowo zawiera	Zabezpieczenie na czas montażu, rurka spiętrzająca HL515 o wysokości 10 cm

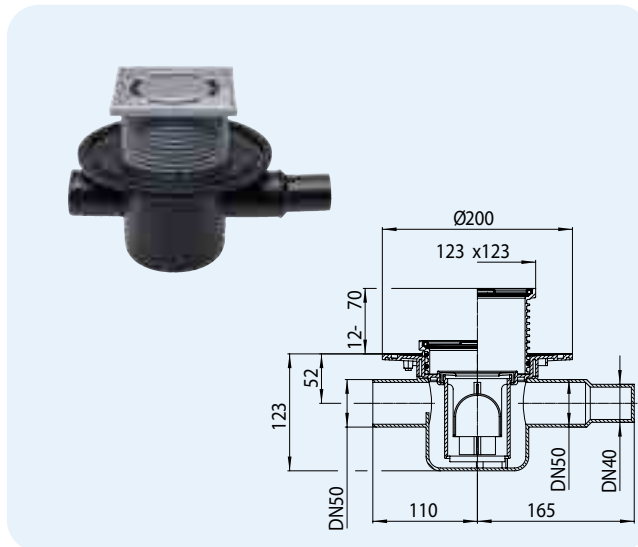


Nr HL 80.2	Średnica DN50/75	Waga 535 g	EAN +000820	Stk/opak. 1
---------------	---------------------	---------------	----------------	----------------

HL300 Wpust podłogowy z bocznymi dopływem i zaworem zwrotnym

Dane

Przepływ	0,5 l/s
Materiał	PE, stal szlachetna V2A
Przylącze	Poziomy DN50, boczny dopływ DN40/50, łączenie na wcisk lub zgrzew
Rama nasadowa	123 x 123 mm, z regulacją wysokości przez odcięcie
Odbiór wody	Ruszt nierdzewny 115 x 115 mm
Zasyfonowanie	Wysokość słupa wody 50 mm
Norma	EN 1253
Klasa obciążenia	K 3 – max. 300 kg
Informacje dodatkowe	z zaworem zwrotnym, odporność termiczna do 85 °C
Dodatkowo zawiera	Zabezpieczenie na czas montażu

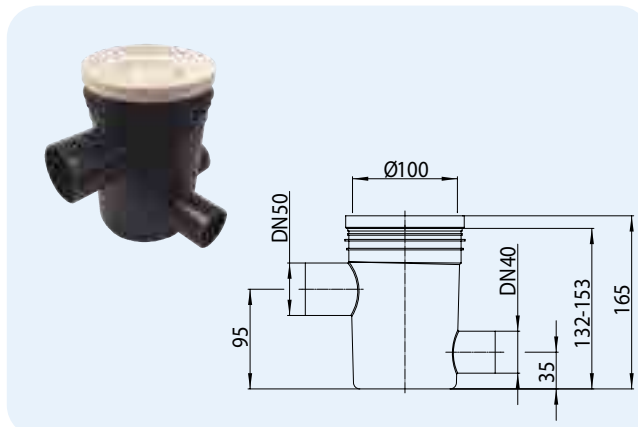


Nr HL 300	Średnica DN50	Waga 935 g	EAN +703005	Stk/opak. 1
--------------	------------------	---------------	----------------	----------------

HL303K Korpus wpustu podłogowego z trzema dopływami

Dane

Przepływ	0,5 l/s
Materiał	PE
Przylącze	Poziomy DN50, 3 boczne dopływy, łączenie na wcisk lub zgrzew
Odbiór wody	dodatkowo: zamknięcie HL306 lub lejek HL307
Zasyfonowanie	Wysokość słupa wody 35 mm
Zalecany dla	Odprowadzenie wody z posadzki i dodatkowych punktów zrzutu wody w łazience
Informacje dodatkowe	bez możliwości połączenia z izolacją
Dodatkowo zawiera	Zabezpieczenie na czas montażu

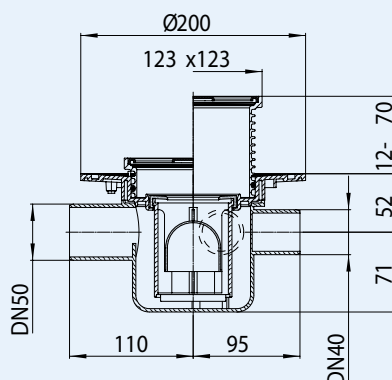


Nr HL 303K	Średnica DN50	Waga 230 g	EAN +703036	Stk/opak. 1
---------------	------------------	---------------	----------------	----------------

HL304 Wpust podłogowy z 3 dodatkowymi dopływami

Dane

Przepływ	0,5 l/s
Materiał	PE, stal szlachetna V2A
Przylącze	Poziome DN50, 3 boczne dopływy DN40, łączenie na wcisk lub zgrzew
Rama nasadowa	123 x 123 mm, z regulacją wysokości przez odcięcie
Odbiór wody	Ruszt nierdzewny 115 x 115 mm
Zasyfonowanie	Wysokość słupa wody 50 mm
Norma	EN 1253
Klasa obciążenia	K 3 – max. 300 kg
Zalecany dla	Centralne odprowadzenie wody oraz z dodatkowych punktów w łazience
Informacje dodatkowe	z zaworem zwrotnym, odporność termiczna do 85 °C
Dodatkowo zawiera	Zabezpieczenie na czas montażu


 HL037Pr.1E

 HL037N.0E

 HL037N.2E

 HL01067D

 HL0300.0EN

 HL0300.6E

 HL304K

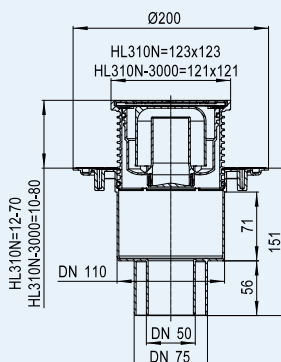
Nr HL	Średnica	Waga	EAN	Stk/opak.
304	DN50	795 g	+703043	1

HL310N Wpust podłogowy

HL310N-3000 Wpust podłogowy jak HL310N, ale z ramą ze stali szlachetnej

Dane

Przepływ	0,75 l/s z 20 mm spiętrzeniem wody 0,55 l/s z 10 mm spiętrzeniem wody
Materiał	PP, stal szlachetna V2A
Przylącze	DN50/75/110, pionowy, łączenie na wcisk
Rama nasadowa	HL310N: 123 x 123 mm, z regulacją wysokości przez odcięcie HL310N-3000: 121 x 121 mm, „Klick-Klack-system zatraskowy”, z regulacją wysokości przez odcięcie
Odbiór wody	Ruszt nierdzewny 115 x 115 mm
Zasyfonowanie	Wysokość słupa wody 50 mm
Norma	EN 1253
Klasa obciążenia	K 3 – max. 300 kg
Zalecany dla	Odwodnienie posadzki z pionowym podłączeniem
Informacje dodatkowe	odporność termiczna do 85 °C
Dodatkowo zawiera	Zabezpieczenie na czas montażu



HL310N

HL310N-3000

 HL037Pr.1E


 HL037N.0E

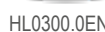
 HL0510.7E

 HL0510.7EKK

 HL037N.2E

 HL3200

 HL01067D

 HL0300.0EN

 HL310K

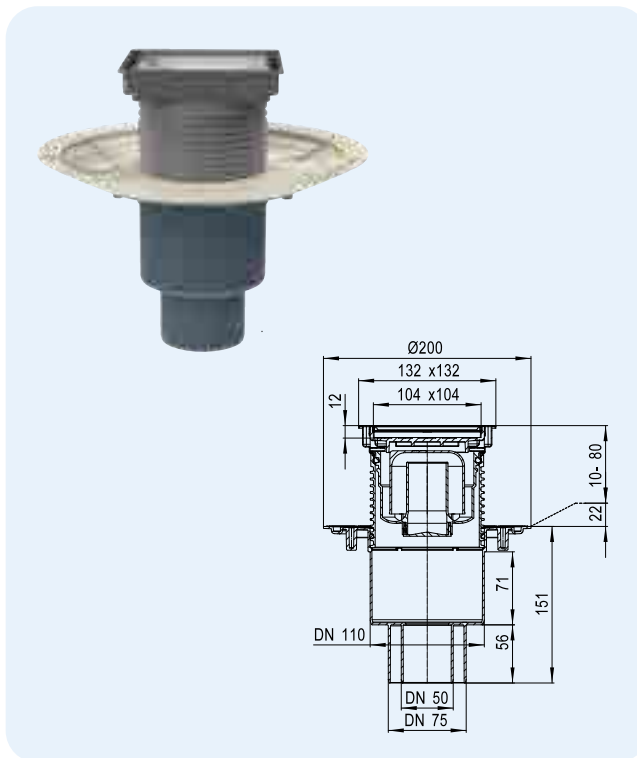
Nr HL	Średnica	Waga	EAN	Stk/opak.
310N	DN50/75/110	620 g	+004638	1
310N-3000	DN50/75/110	665 g	+016327	1

HL310N-3020 Wpust podłogowy z nasadą do wyłożenia płytką

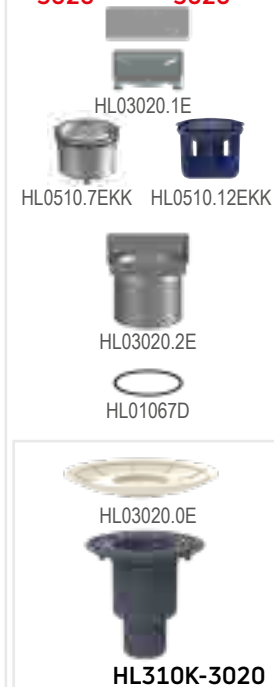
HL310Prblue-3020 Wersja z blokadą antyzapachową Primus blue

Dane

Przepływ	HL310N-3020 0,75 l/s z 20 mm spiętrzeniem wody 0,70 l/s z 10 mm spiętrzeniem wody HL310Prblue-3020 0,60 l/s z 20 mm spiętrzeniem wody 0,50 l/s z 10 mm spiętrzeniem wody
Materiał	PP, ABS, Stal szlachetna
Przylącze	DN50/75/110, pionowy, łączenie na wcisk
Rama nasadowa	132 x 132 mm z ramą ze stali szlachetnej V4A, regulowana wysokość
Odbiór wody	Następuje pomiędzy ramką zewnętrzną a wewnętrzną z płytką o wymiarze 104 x 104 x 12 mm ze stali szlachetnej V4A
Zasyfonowanie	HL310N-3020: Tradycyjny syfon 50 mm HL310Prblue-3020: Blokada zapachów Primus blue przy wyschnięciu zasyfonowania
Norma	EN 1253, ÖNORM B2501
Klasa obciążenia	K 3 - max. 300 kg
Zalecany dla	Do brodzików posadzkowych
Dodatkowe informacje	odporny na temperaturę do 85°C
Dodatkowo zawiera	Obudowa ochronna na czas montażu



HL310N-3020 HL310Prblue-3020



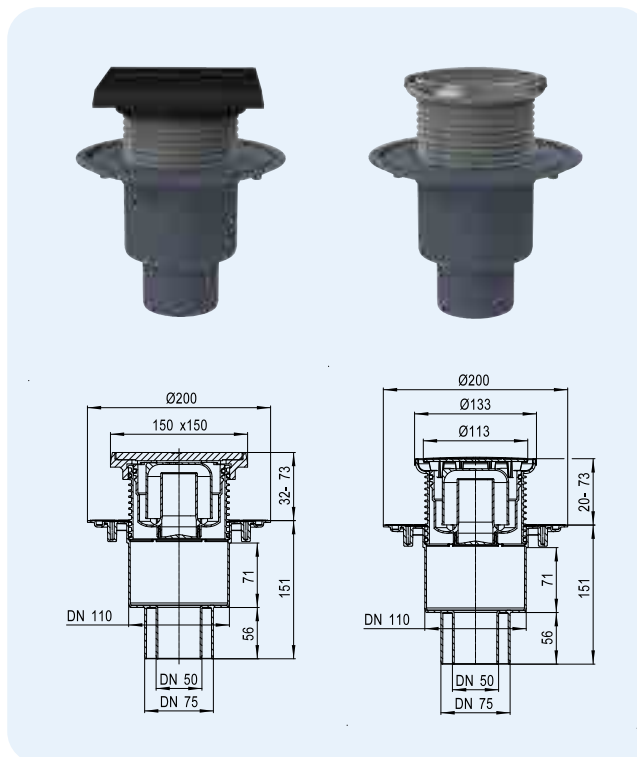
Nr HL	Średnica	Waga	EAN	Stk/opak.
310N-3020	DN50/75/110	670 g	+034383	1
310Prblue-3020	DN50/75/110	727 g	+052011	1

HL310NG Wpust podłogowy z ramą i rusztem z żeliwa

HL310NR Wpust podłogowy, ale z okrągłym deklem nierdzewnym.

Dane

Przepływ	HL310NG DN50: 0,85 l/s z 20 mm spiętrzeniem wody DN75 + DN110 0,75 l/s z 20 mm spiętrzeniem wody HL310NR 0,75 l/s z 20 mm spiętrzeniem wody 0,55 l/s z 10 mm spiętrzeniem wody
Materiał	Żeliwo/PP, Stal szlachetna V2A
Przylącze	DN50/75/110, pionowy, łączenie na wcisk
Rama nasadowa	HL310NG: 150 x 150 mm, z regulacją wysokości przez odcięcie HL310NR: Ø 133 mm, z regulacją wysokości przez odcięcie
Odbiór wody	HL310NG: 137 x 137 mm, Ruszt żeliwny HL310NR: Ø 112 mm, stal szlachetna
Zasyfonowanie	Wysokość słupa wody 50 mm
Norma	EN 1253
Klasa obciążenia	HL310NG: L15 – max. 1,5 t HL310NR: K 3 – max. 300 kg
Zalecany dla	HL310NG: np. parkingi HL310NR: prysznice w podłożu
Informacje dodatkowe	odporność termiczna do 85 °C
Dodatkowo zawiera	Zabezpieczenie na czas montażu



HL310NG HL310NR

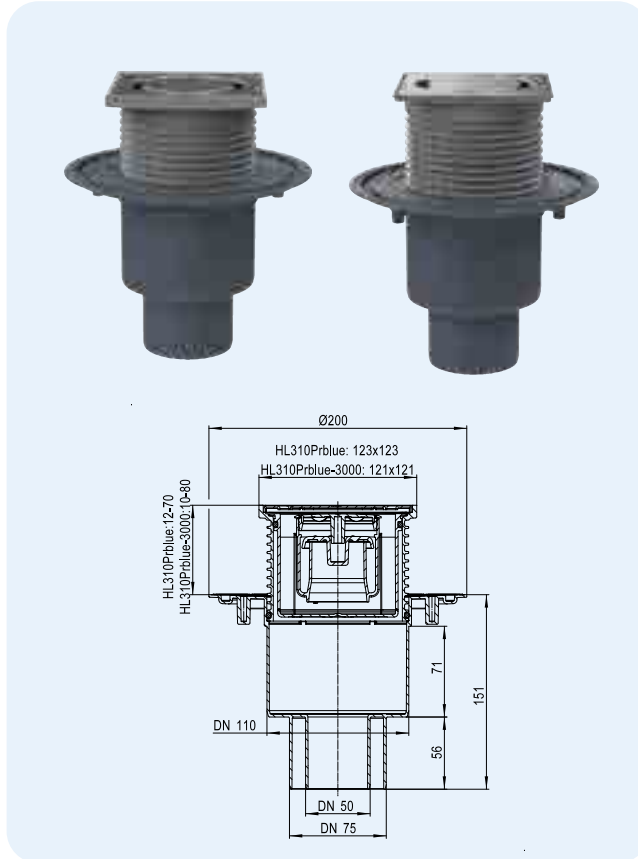


Nr HL	Średnica	Waga	EAN	Stk/opak.
310NG	DN50/75/110	2295 g	+004652	1
310NR	DN50/75/110	560 g	+006038	1

HL310Prblue Wpust podłogowy z blokadą antyzapachową Primus blue HL310Prblue-3000 jak HL310Prblue ale z ramą ze stali szlachetnej

Dane

Przepływ	0,60 l/s z 20 mm spiętrzeniem wody 0,50 l/s z 10 mm spiętrzeniem wody
Materiał	PP
Przylącze	DN50/75/110, pionowy, łączenie na wcisk
Rama nasadowa	HL310Prblue: 123 x 123 mm, z regulacją wysokości przez odcięcie HL310Prblue-3000: 121 x 121 mm, „Klick-Klack-system zatraskowy”, z regulacją wysokości przez odcięcie
Odbiór wody	Ruszt nierdzewny 115 x 115 mm
Zasyfonowanie	Wysokość słupa wody 50 mm i Primus blue (nawet bez wody)
Norma	EN 1253, ÖNORM B2501
Klasa obciążenia	K 3 – max. 300 kg
Zalecany dla	Odwodnienie posadzki z pionowym podłączeniem
Informacje dodatkowe	Zasyfonowanie PRIMUS gwarantuje nie wydobywanie się zapachów nawet podczas nieregularnego stosowania przyboru; uzupełnianie wodą zasyfonowania nie jest konieczne! Odporny na temperatury do 85°C
Dodatkowo zawiera	Zabezpieczenie na czas montażu



HL310Prblue HL310Prblue-3000

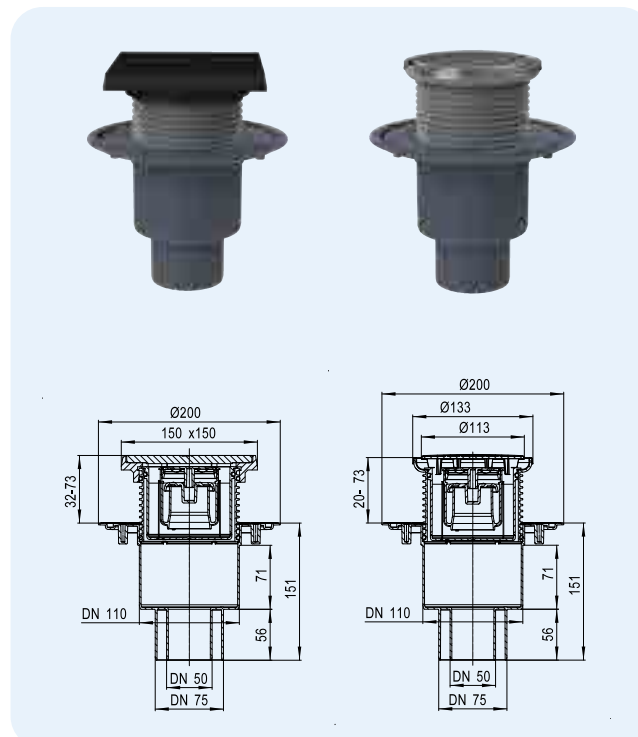

HL310K

Nr HL	Średnica	Waga	EAN	Stk/opak.
310Prblue	DN50/75/110	659 g	+051991	1
310Prblue-3000	DN50/75/110	722 g	+052004	1

HL310PrblueG Wpust podłogowy jak HL310NG ale z blokadą antyzapachową Primus blue HL310PrblueR Wpust podłogowy jak HL310NR ale z blokadą antyzapachową Primus blue

Dane

Przepływ	HL310PrblueG 0,55 l/s z 20 mm spiętrzeniem wody HL310PrblueR 0,60 l/s z 20 mm spiętrzeniem wody 0,50 l/s z 10 mm spiętrzeniem wody
Materiał	Żeliwo/PP, Stal szlachetna V2A
Przylącze	DN50/75/110, pionowy, łączenie na wcisk
Rama nasadowa	HL310PrblueG: 150 x 150 mm, z regulacją wysokości przez odcięcie HL310PrblueR: Ø 133 mm, z regulacją wysokości przez odcięcie
Odbiór wody	HL310PrblueG: 137 x 137 mm, Ruszt żeliwny HL310PrblueR: Ø 112 mm, stal szlachetna
Zasyfonowanie	Wysokość słupa wody 50 mm u. Primus blue (nawet bez wody)
Norma	EN 1253, ÖNORM B2501
Klasa obciążenia	HL310PrblueG: L15 – max. 1,5 t HL310PrblueR: K 3 – max. 300 kg
Zalecany dla	HL310PrblueG: np. parkingi HL310PrblueR: prysznice w podłożu
Informacje dodatkowe	Zasyfonowanie PRIMUS gwarantuje nie wydobywanie się zapachów nawet podczas nieregularnego stosowania przyboru; uzupełnianie wodą zasyfonowania nie jest konieczne! Odporny na temperatury do 85°C
Dodatkowo zawiera	Zabezpieczenie na czas montażu



HL310PrblueG HL310PrblueR

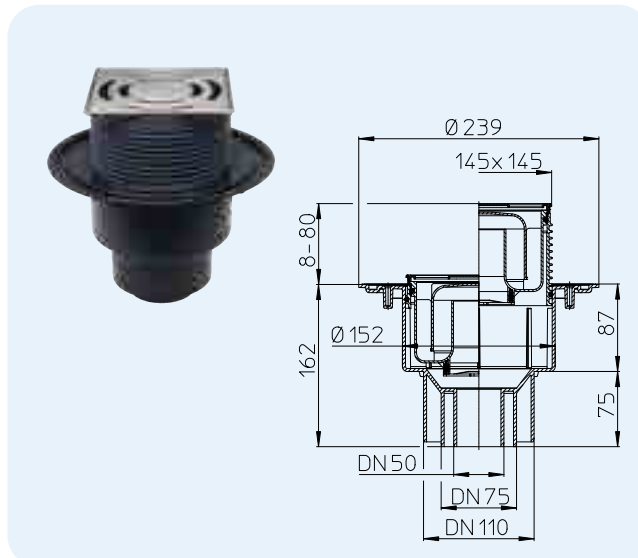

HL310K

Nr HL	Średnica	Waga	EAN	Stk/opak.
310PrblueG	DN50/75/110	2324 g	+052073	1
310PrblueR	DN50/75/110	549 g	+052080	1

HL3100 Wpust podłogowy „60 Plus” - bardzo duża wydajność

Dane

Przepływ	DN50: 1,25 l/s, DN75/110: 1,4 l/s
Materiał	PE, stal szlachetna
Przylącze	DN50/75/110, pionowy, łączenie na wcisk lub zgrzew
Rama nasadowa	Stal szlachetna V4A, 145 x 145 mm, system „Klick-Klack zatrząskowy” o regulowanej wysokości
Odbiór wody	Ruszt nierdzewny 138 x 138 mm V2A
Zasyfonowanie	Wysokość słupa wody 50 mm
Norma	EN 1253
Klasa obciążenia	K 3 – max. 300 kg
Zalecany dla	Wpust podłogowy z bardzo dużą wydajnością, np. dla myjni samochodowych
Informacje dodatkowe	„Klick-Klack-system zatrząskowy”, odporność termiczna do 85 °C
Dodatkowo zawiera	Zabezpieczenie na czas montażu

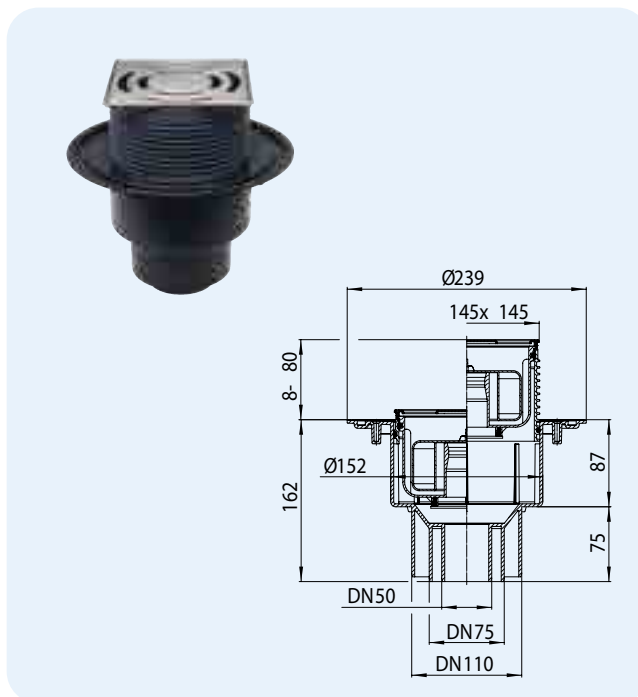


Nr HL	Średnica	Waga	EAN	Stk/opak.
3100	DN50/75/110	1040 g	+025428	1

HL3100Pr Wpust podłogowy „60 Plus” o bardzo dużej wydajności i z blokadą antyzapachową Primus

Dane

Przepływ	0,8 l/s
Materiał	PE, stal szlachetna
Przylącze	DN50/75/110, pionowy, łączenie na wcisk lub zgrzew
Rama nasadowa	Stal szlachetna V4A, 145 x 145 mm, system „Klick-Klack zatrząskowy” o regulowanej wysokości
Odbiór wody	Ruszt nierdzewny 138 x 138 mm V2A
Zasyfonowanie	Wysokość słupa wody 50 mm u. Primus (nawet bez wody)
Norma	EN 1253, ÖNORM B2501
Klasa obciążenia	K 3 – max. 300 kg
Zalecany dla	Wpust podłogowy z bardzo dużą wydajnością, np. dla myjni samochodowych
Informacje dodatkowe	Zasyfonowanie PRIMUS gwarantuje nie wydobywanie się zapachów nawet podczas nieregularnego stosowania przyboru; uzupełnianie wodą zasyfonowania nie jest konieczne! Odporny na temperatury do 85°C
Dodatkowo zawiera	Zabezpieczenie na czas montażu

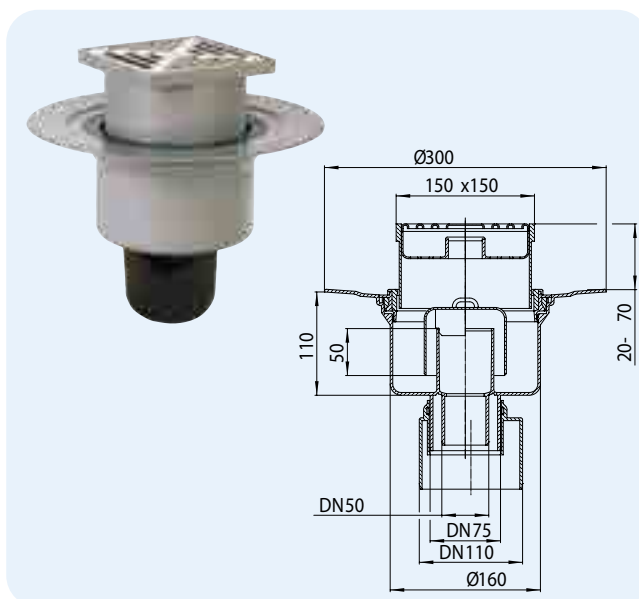


Nr HL	Średnica	Waga	EAN	Stk/opak.
3100Pr	DN50/75/110	1079 g	+025435	1

HL317 Wpust podłogowy pionowy

Dane

Przepływ	1,8 l/s
Materiał	PP, Stal szlachetna V2A
Przylącze	DN50/75/110, pionowy, łączenie na wcisk
Rama nasadowa	150 x 150 mm, z regulacją wysokości przez odcięcie
Odbiór wody	Ruszt nierdzewny 138 x 138 mm
Zasyfonowanie	Wysokość słupa wody 50 mm
Norma	EN 1253
Klasa obciążenia	K 3 – max. 300 kg
Zalecany dla	Wpust podłogowy o bardzo dużej wydajności
Informacje dodatkowe	odporność termiczna do 95 °C
Dodatkowo zawiera	Zabezpieczenie na czas montażu

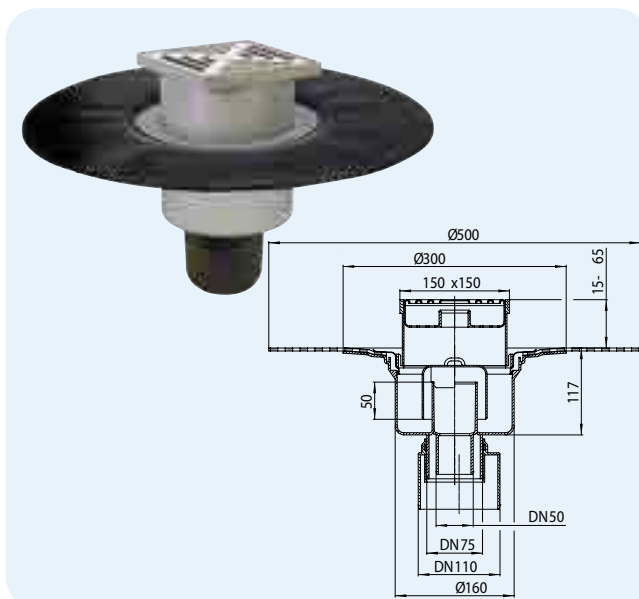


Nr HL 317	Średnica DN50/75/110	Waga 1200 g	EAN +703173	Stk/opak. 1
--------------	-------------------------	----------------	----------------	----------------

HL317H Wpust podłogowy pionowy z kołnierzem bitumicznym

Dane

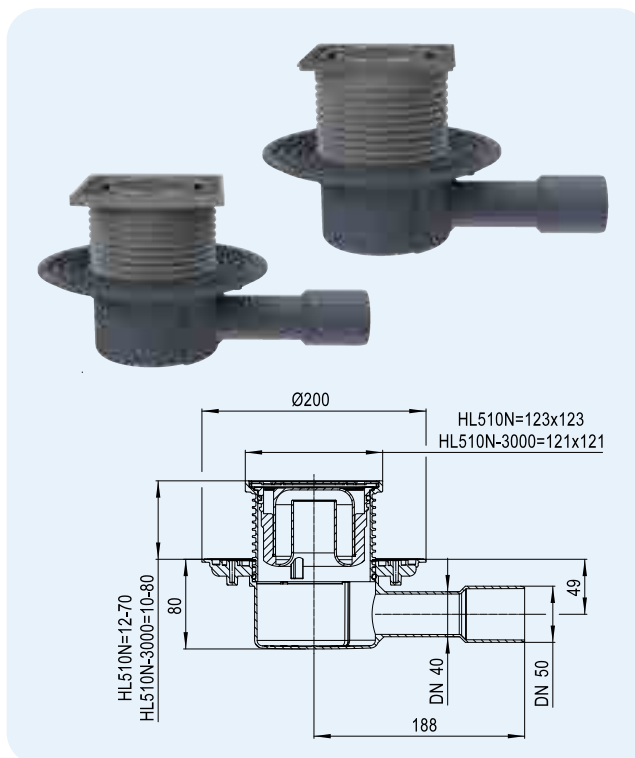
Przepływ	1,8 l/s
Materiał	PP, Stal szlachetna V2A
Przylącze	DN50/75/110, pionowy, łączenie na wcisk
Rama nasadowa	150 x 150 mm, z regulacją wysokości przez odcięcie
Odbiór wody	Ruszt nierdzewny 138 x 138 mm
Zasyfonowanie	Wysokość słupa wody 50 mm
Norma	EN 1253
Klasa obciążenia	K 3 – max. 300 kg
Zalecany dla	Wpust podłogowy o bardzo dużej wydajności
Informacje dodatkowe	Hydroizolacja bitumiczna, odporny na temperatury do 95°C
Dodatkowo zawiera	Zabezpieczenie na czas montażu



Nr HL 317H	Średnica DN50/75/110	Waga 1985 g	EAN +317110	Stk/opak. 1
---------------	-------------------------	----------------	----------------	----------------

HL510N Wpust podłogowy
HL510N-3000 Wpust podłogowy jak HL510N ale z ramą ze stali szlachetnej

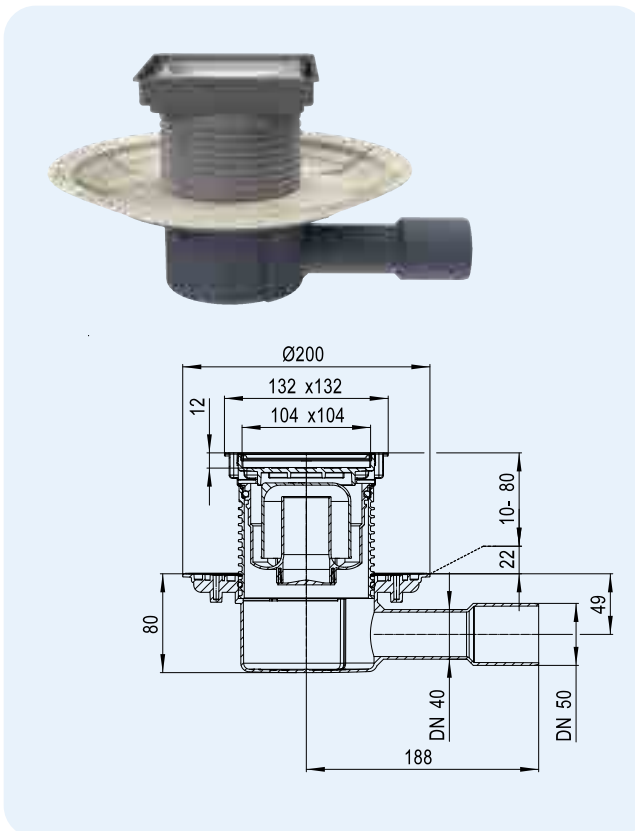
Dane	
Przepływ	0,55 l/s przy 20 mm spiętrzenia wody, 0,45 l/s przy 10 mm spiętrzenia wody
Materiał	PP, Stal szlachetna
Przylącze	DN40/50, poziomy, łączenie na wcisk
Rama nasadowa	HL510N: 123 x 123 mm, z regulacją wysokości przez odcięcie HL510N-3000: 121 x 121 mm, „Klick-Klack-system zatraskowy”, z regulacją wysokości przez odcięcie, Stal szlachetna V4A
Odbiór wody	Ruszt nierdzewny 115 x 115 mm, Stal szlachetna V2A
Zasyfonowanie	Wysokość słupa wody 50 mm
Norma	EN 1253
Klasa obciążenia	K 3 – max. 300 kg
Zalecany dla	Wpust podłogowy z poziomym dopływem
Informacje dodatkowe	Odporny na temperaturę do 85°C
Dodatkowo zawiera	Zabezpieczenie na czas montażu



Nr HL	Średnica	Waga	EAN	Stk/opak.
510N	DN40/50	546 g	+051007	1
510N-3000	DN40/50	681 g	+016686	1

HL510N-3020 Wpust podłogowy z nasadą do wyłożenia płytką
HL510Prblue-3020 jak HL510N-3020, z blokadą antyzapachową Primus blue

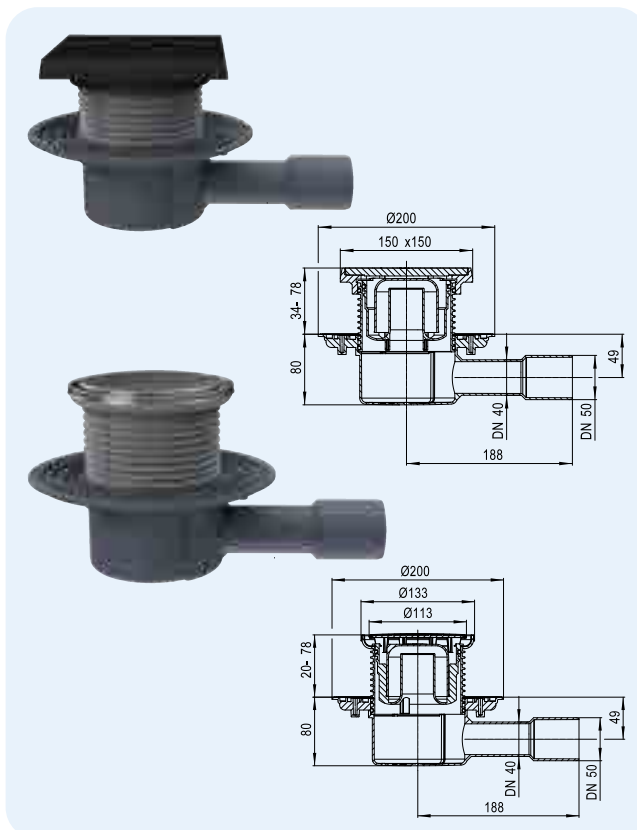
Dane	
Przepływ	HL510N-3020: 0,55 l/s przy 20 mm spiętrzenia wody, 0,45 l/s przy 10 mm spiętrzenia wody HL510Prblue-3020: 0,55 l/s przy 20 mm spiętrzenia wody, 0,45 l/s przy 10 mm spiętrzenia wody
Materiał	PP, ABS, Stal szlachetna V4A
Przylącze	DN40/50, poziomy, łączenie na wcisk
Rama nasadowa	132 x 132 mm z ramą ze stali szlachetnej V4A, regulowana wysokość
Odbiór wody	Następuje pomiędzy ramką zewnętrzną a wewnętrzną z płytką o wymiarze 104 x 104 x 12 mm ze stali szlachetnej V4A
Zasyfonowanie	HL510N-3020: Tradycyjny syfon 50 mm HL510Prblue-3020: Blokada zapachów Primus blue przy wyschnięciu zasyfonowania
Norma	EN 1253
Klasa obciążenia	K 3 - max. 300 kg
Zalecany dla	Do brodzików posadzkowych
Dodatkowe informacje	Odporny na temperaturę do 85°C
Dodatkowo zawiera	Obudowa ochronna na czas montażu



Nr HL	Średnica	Waga	EAN	Stk/opak.
510N-3020	DN40/50	686 g	+034406	1
510Prblue-3020	DN40/50	738 g	+052110	1

HL510NG Wpust podłogowy z ramą i rusztem z żeliwa
HL510NR Wpust podłogowy, ale z okrągłym deklekierdziejnym

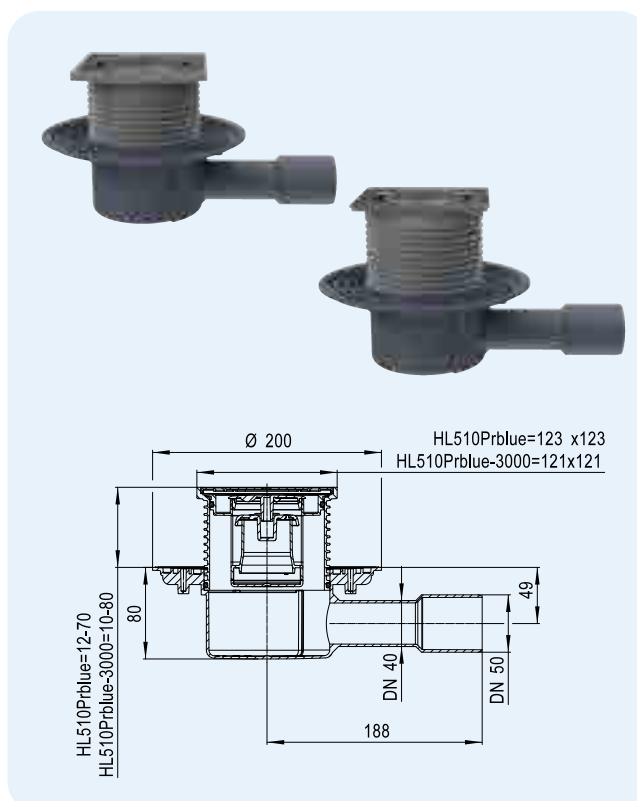
Dane	
Przepływ	HL510NG 0,60 l/s z 20 mm spiętrzeniem wody HL510NR 0,55 l/s z 20 mm spiętrzeniem wody 0,45 l/s z 20 mm spiętrzeniem wody
Materiał	żeliwo/PP, stal szlachetna V2A
Przylącze	DN40/50, poziomy, łączenie na wcisk
Rama nasadowa	HL510NG: 150 x 150 mm, z regulacją wysokości przez odcięcie HL510NR: Ø 133 mm, z regulacją wysokości przez odcięcie
Odbiór wody	HL510NG: 137 x 137 mm, Ruszt żeliwny HL510NR: Ø 112 mm stal szlachetna
Zasyfonowanie	Wysokość słupa wody 50 mm
Norma	EN 1253
Klasa obciążenia	HL510NG: L15 – max. 1,5 t HL510NR: K 3 – max. 300 kg
Zalecany dla	HL510NG: np. pom. techniczne HL510NR: prysznice w podłożu
Informacje dodatkowe	Odporny na temperaturę do 85°C
Dodatkowo zawiera	Zabezpieczenie na czas montażu



Nr HL	Średnica	Waga	EAN	Stk/opak.
510NG	DN40/50	2221 g	+001965	1
510NR	DN40/50	546 g	+006076	1

HL510Prblue Wpust podłogowy z blokadą antyzapachową Primus blue
HL510Prblue-3000 Wpust podłogowy jak HL510Prblue ale rama ze stali szlachetnej

Dane	
Przepływ	0,50 l/s przy 20 mm spiętrzenia wody, 0,40 l/s przy 10 mm spiętrzenia wody
Materiał	PP, stal szlachetna
Przylącze	DN40/50, poziomy, łączenie na wcisk
Rama nasadowa	HL510Prblue: 123 x 123 mm, z regulacją wysokości przez odcięcie HL510Prblue-3000: 121 x 121 mm, „Klick-Klack-system zatraskowy”, z regulacją wysokości przez odcięcie, stal szlachetna V4A
Odbiór wody	Ruszt nierdzewny 115 x 115 mm, stal szlachetna V2A
Zasyfonowanie	Wysokość słupa wody 50 mm i Primus blue (nawet bez wody)
Norma	EN 1253, ÖNORM B2501
Klasa obciążenia	K 3 – max. 300 kg
Zalecany dla	Odwodnienie gruntu z pionowym połączeniem
Informacje dodatkowe	Zasyfonowanie PRIMUS gwarantuje nie wydobywanie się zapachów nawet podczas nieregularnego stosowania przyboru; uzupełnianie wodą zasyfonowania nie jest konieczne! Odporny na temperatury do 85°C
Dodatkowo zawiera	Zabezpieczenie na czas montażu

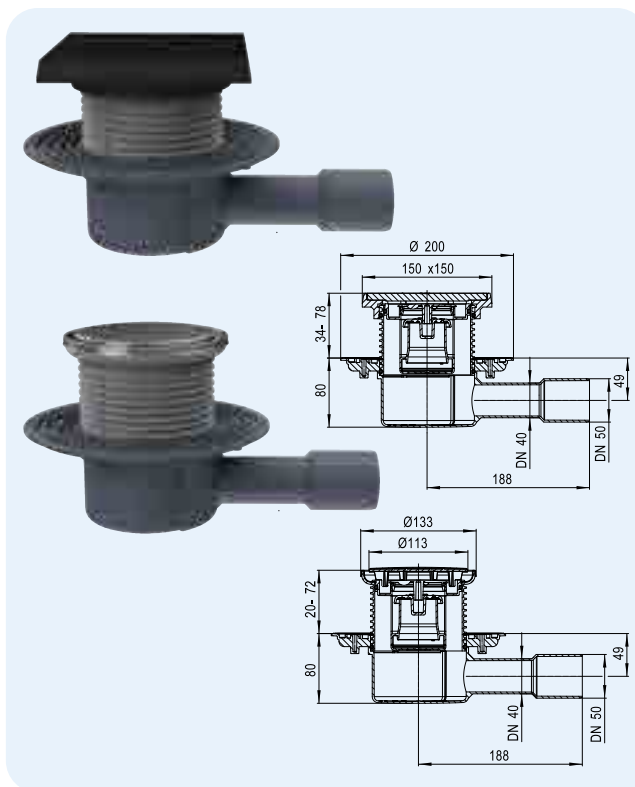


Nr HL	Średnica	Waga	EAN	Stk/opak.
510Prblue	DN40/50	675 g	+052097	1
510Prblue-3000	DN40/50	732 g	+052103	1

HL510PrblueG Wpust podłogowy z syfonem antyzapachowym Primus **blue** i nasadą żeliwną
HL510PrblueR Wpust podłogowy z syfonem antyzapachowym Primus **blue** i okrągłą ramą nasadową

Dane

Przepływ	HL510PrblueG 0,55 l/s z 20 mm spiętrzeniem wody HL510PrblueR 0,50 l/s z 20 mm spiętrzeniem wody 0,40 l/s z 10 mm spiętrzeniem wody
Materiał	Żeliwo/PP, Stal szlachetna V2A
Przylącze	DN40/50, poziomy, łączenie na wcisk
Rama nasadowa	HL510PrblueG: 150 x 150 mm, z regulacją wysokości przez odcięcie. HL510PrblueR: Ø 133 mm, z regulacją wysokości przez odcięcie
Odbiór wody	HL510PrblueG: 137 x 137 mm, z regulacją wysokości przez odcięcie. HL510PrblueR: Ø 112 mm, z regulacją wysokości przez odcięcie
Zasyfonowanie	Wysokość słupa wody 50 mm u. Primus blue (nawet bez wody)
Norma	EN 1253, ÖNORM B2501
Klasa obciążenia	HL510PrblueG: L15 – max. 1,5 t HL510PrblueR: K 3 – max. 300 kg
Zalecany dla	HL510PrblueG: np. pom. techniczne HL510PrblueR: prysznice w podłozu
Informacje dodatkowe	Zasyfonowanie Primus blue gwarantuje nie wydobywanie się zapachów nawet podczas nieregularnego stosowania przyboru; uzupełnianie wodą zasyfonowania nie jest konieczne! Odporny na temperatury do 85°C
Dodatkowo zawiera	Zabezpieczenie na czas montażu



HL510PrblueG
HL510PrblueR

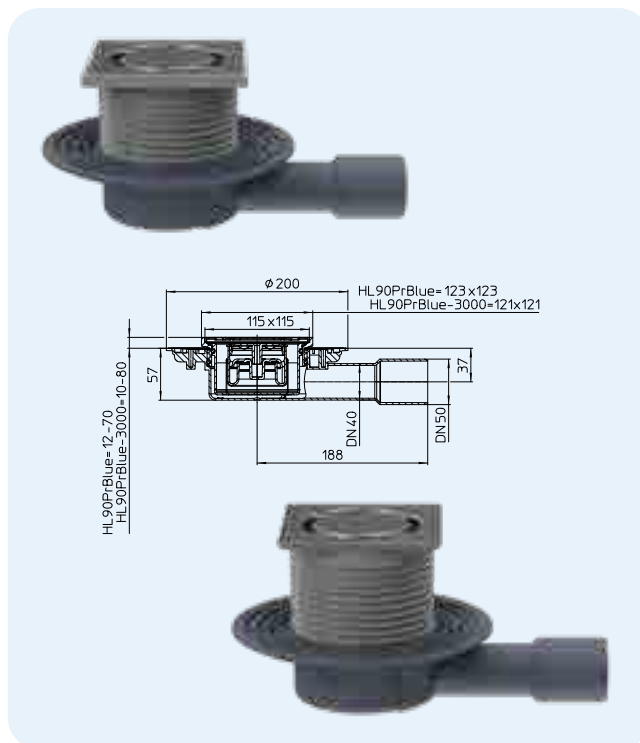


Nr HL	Średnica	Waga	EAN	Stk/opak.
510PrblueG	DN40/50	2425 g	+052172	1
510PrblueR	DN40/50	675 g	+052189	1

HL90Prblue Wpust podłogowy płaski z blokadą antyzapachową Primus **blue**
HL90Prblue-3000 jak HL90Prblue ale z ramą ze stali szlachetnej, „Klick-Klack-system zatraskowy”

Dane

Przepływ	0,45 l/s przy 20 mm spiętrzenia wody, 0,4 l/s przy 10 mm spiętrzenia wody
Materiał	PP, Stal szlachetna
Przylącze	DN40/50, poziomy, łączenie na wcisk
Rama nasadowa	HL90Prblue: 123 x 123 mm, z regulacją wysokości przez odcięcie HL90Prblue-3000: 121 x 121 mm, „Klick-Klack-system zatraskowy”, z regulacją wysokości przez odcięcie, Stal szlachetna V4A
Odbiór wody	Ruszt nierdzewny 115 x 115 mm, Stal szlachetna V2A
Zasyfonowanie	Nowy Primus blue , hybrydowe zamknięcie antyzapachowe uwzględniające jednocześnie mechaniczne zamknięcie oraz klasyczne wodne. Dodatkowo, Primus blue jest wyposażony w zabezpieczenie przed cofającymi się lub spiętrzonymi ściekami szarymi do 50cm słupa wody.
Norma	Badanie na zgodność z normą PN-EN1253 w zakresie możliwości stosowania potwierdzone deklaracją zgodności
Klasa obciążenia	K 3 – max. 300 kg
Zalecany dla	Grubość stropu < 100 mm
Informacje dodatkowe	Zasyfonowanie Primus blue gwarantuje nie wydobywanie się zapachów nawet podczas nieregularnego stosowania przyboru; uzupełnianie wodą zasyfonowania nie jest konieczne! Odporny na temperatury do 85°C Łapacz włosów HL0541.6E dostępny jako akcesorium! Zabezpieczenie na czas montażu



HL90Prblue
HL90Prblue-3000



Nr HL	Średnica	Waga	EAN	Stk/opak.
90Prblue	DN40/50	510 g	+050505	1
90Prblue-3000	DN40/50	564 g	+050512	1

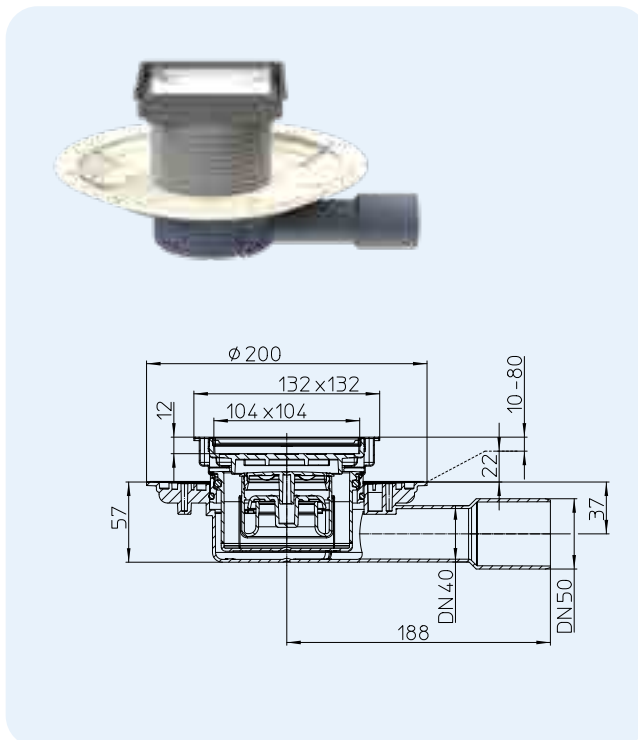
HL90Prblue-3020 Wpust podłogowy NISKI z blokadą zapachów Primus, nasada pod płytkę
Dane

Przepływ	0,5 l/s przy 20 mm spiętrzenia wody, 0,45 l/s przy 10 mm spiętrzenia wody
Materiał	PP, ABS, stal szlachetna V4A
Przylącze	DN40/50, poziomy, łączenie na wcisk
Rama nasadowa	132 x 132 mm ze stali szlachetnej V4A, regulowana wysokość
Odbiór wody	Następuje pomiędzy ramką zewnętrzną a wewnętrzną z płytką o wymiarze 104 x 104 x 12 mm ze stali szlachetnej V4A
Zasyfonowanie	Nowy Primus blue , hybrydowe zamknięcie antyzapachowe uwzględniające jednocześnie mechaniczne zamknięcie oraz klasyczne wodne. Dodatkowo, Primus blue jest wyposażony w zabezpieczenie przed cofającymi się lub spiętrzonymi ściekami szarymi do 50cm słupa wody.
Norma	Badanie na zgodność z normą PN-EN1253 w zakresie możliwości stosowania potwierdzone deklaracją zgodności
Klasa obciążenia	K 3 - max. 300 kg
Zalecany dla	Grubość warstw posadzkowych < 100 mm np. przy brodzikach posadzkowych itp.
Dodatkowe informacje	Zasyfonowanie Primus blue gwarantuje nie wydobywanie się zapachów nawet podczas nieregularnego stosowania przyboru; uzupełnianie wodą zasyfonowania nie jest konieczne! Odporny na temperatury do 85°C

Łapacz włosów HL0541.6E dostępny jako akcesorium!

Dodatkowo zawiera

Zabezpieczenie na czas montażu



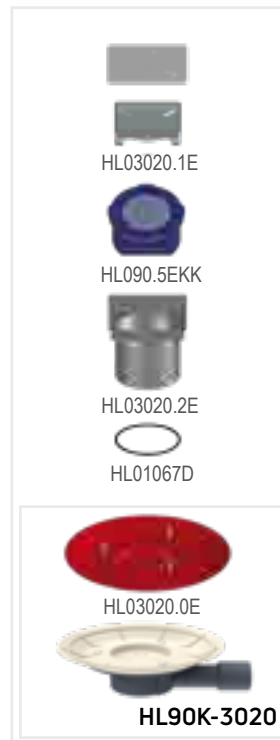
Nr HL
90Prblue-3020

Średnica
DN40/50

Waga
570 g

EAN
+050529

Stk/opak.
1

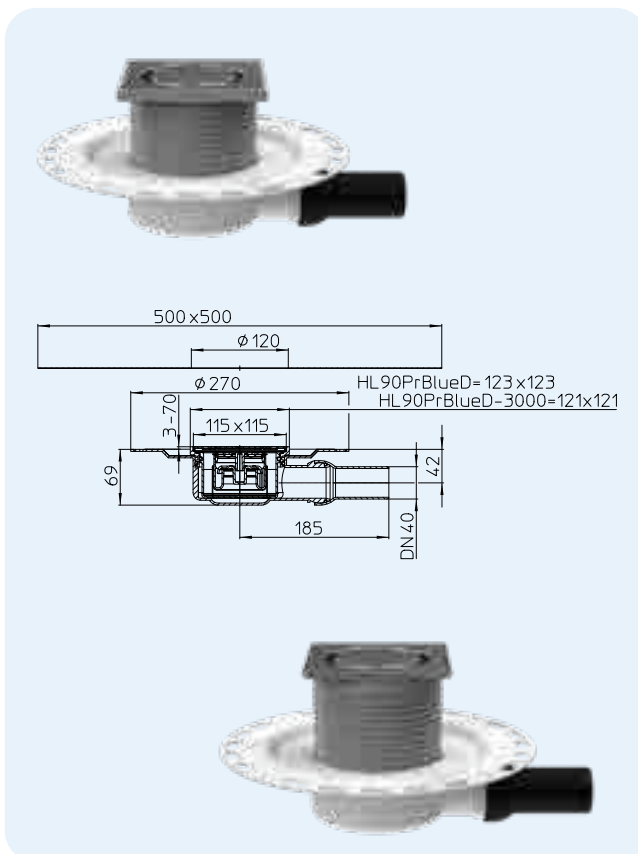

HL90PrblueD Wpust podłogowy ze specjalnym kołnierzem izolacyjnym np. pod folie w płynie
HL90PrblueD-3000 Wpust podłogowy jak HL90PrblueD ale rama ze stali szlachetnej
Dane

Przepływ	0,45 l/s z 20 mm spiętrzeniem wody, 0,40 l/s z 10 mm spiętrzeniem wody
Materiał	PP/PE, stal szlachetna
Przylącze	DN40/50, poziomy, łączenie na wcisk lub zgrzew
Rama nasadowa	HL90PrblueD: 123 x 123 mm, z regulacją wysokości przez odcięcie HL90PrblueD-3000: 121 x 121 mm, „Klick-Klack-system zatraskowy”, z regulacją wysokości przez odcięcie, stal szlachetna V4A
Odbiór wody	Ruszt nierdzewny 115 x 115 mm, stal szlachetna V2A
Zasyfonowanie	Nowy Primus blue , hybrydowe zamknięcie antyzapachowe uwzględniające jednocześnie mechaniczne zamknięcie oraz klasyczne wodne. Dodatkowo, Primus blue jest wyposażony w zabezpieczenie przed cofającymi się lub spiętrzonymi ściekami szarymi do 50cm słupa wody.
Norma	EN 1253, ÖNORM B2501
Klasa obciążenia	K 3 – max. 300 kg
Zalecany dla	Grubość stropu < 100 mm
Informacje dodatkowe	Zasyfonowanie Primus blue gwarantuje nie wydobywanie się zapachów nawet podczas nieregularnego stosowania przyboru; uzupełnianie wodą zasyfonowania nie jest konieczne! Odporny na temperatury do 85°C. Łapacz włosów HL0541.6E dostępny jako akcesorium!

Łapacz włosów HL0541.6E dostępny jako akcesorium!

Dodatkowo zawiera

Zabezpieczenie na czas montażu



Nr HL
90PrblueD
90PrblueD-3000

Średnica
DN40
DN40

Waga
812 g
855 g

EAN
+050543
+050550

Stk/opak.
1
1



HL540 „Primus Drain“ Wpust prysznicowy, WYSOKOŚĆ ZABUDOWY 80 MM !
HL540I „Primus Drain“ Wpust prysznicowy z pokrywą pod płytkę, WYSOKOŚĆ ZABUDOWY 80 MM !
Dane

Przepływ	Śpiętrzanie	10 mm	20 mm
	HL540	0,55 l/s	0,8 l/s
	HL540I	0,45 l/s	0,6 l/s

Materiał	PP/Stal nierdzewna Ramka
	HL540 + HL540I: V4A
	Ruszt HL540: V2A
	Ruszt HL540I: V4A

Odplyw DN50, poziomy na wcisk

Wysokość zabudowy od 8-20 cm regulowana

Norma PN-EN1253

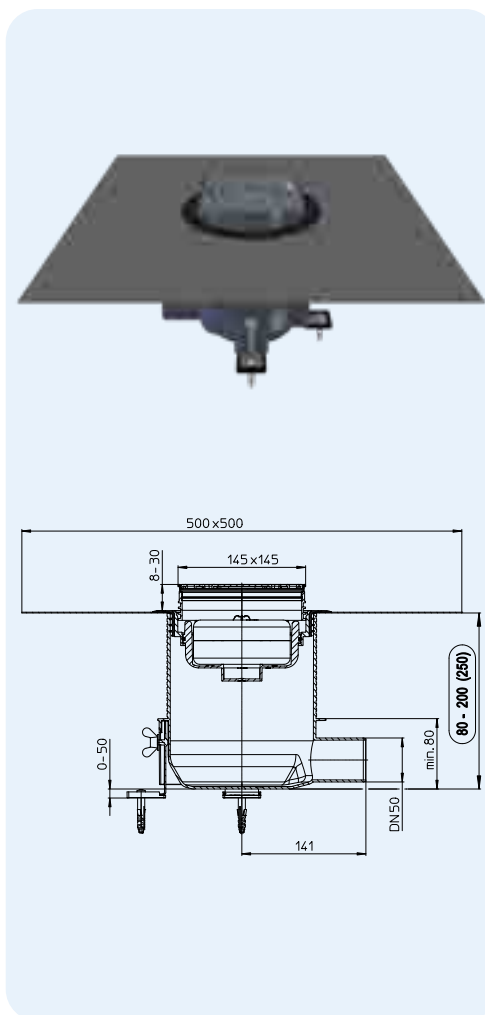
Rodzaj zasyfonowania Zasyfonowanie Primus-Antyzapachowe z gwarancją nie wydzielania zapachów przy wyschniętym syfonie!

Informacje dodatkowe Z wyciąganym zasyfonowaniem, zestawem izolacyjnym, uchwytami montażowymi regulowanymi na wysokość, obudową montażową i ochroną przy płytkowaniu

Zabudowa Certyfikat z badania akustycznego dostępny na: www.hl.at

Za pomocą 3 uchwytów montażowych należy przykręcić wpust do podłoża, a następnie ustawić na wysokość. Korzystnym rozwiązaniem jest dowolna grubość późniejszej wylewki. Nowością w tym systemie jest to, że w fazie zabudowy wpust nie jest ograniczony do konkretnego poziomu wylewki dzięki wysokiej przedłużce. Dopiero po wylaniu wylewki, docina się równo z poziomem tej wylewki wysokość przedłużki przy pomocy np. piłki. Proste nałożenie specjalnego zestawu izolacyjnego umożliwi szybkie połączenie się z hydroizolacją np. „folią w płynie”. Nasada wpustu jest następnie osadzana na kleju i dopasowywana do grubości płytek. Stabile osadzenie nasady zapewnia też maksymalne obciążenie rusztu.

Instrukcja zabudowy dostępna na stronie: www.hl.at



HL-Nr.	Materiał	Średnica	Waga	EAN	Szt./opak.
540	PP/ Stal szlachetna	DN50	1533 g	+039029	1
540I	PP/ Stal szlachetna	DN50	1898 g	+039098	1
540-Quadra	PP/ Stal szlachetna	DN50	1898 g	+041817	1
540-Cut	PP/ Stal szlachetna	DN50	1898 g	+041800	1
540-Hamam	PP/Stal szlachetna/ Płaskowana	DN50	1898 g	+041824	1

HL540
HL0540.5E

HL03910.1E



HL03900.0E



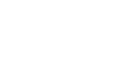
HL0540.2E



HL2040



HL0540.4E

HL540I

HL540K


HL540.0E



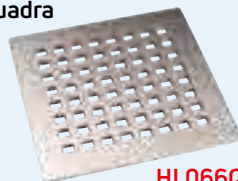
HL0540.3E

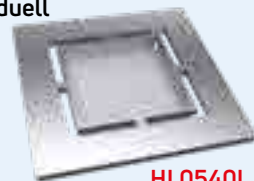
HL066Q.1E, HL066C.1E, HL0540I, HL3928, HL3128E Ruszty Design
Dane

Materiał	Stal szlachetna
Odbiór wody	HL0540I: 138 x 138 mm masywny, wymiar dla płytki 74x74 mm, głębokość 13mm

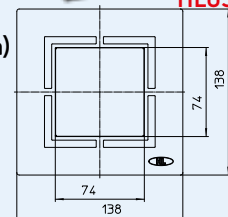
Klasa obciążenia	L – max. 1,5 t, HL0540I - Klasa obciążenia K3 (300kg)
------------------	--

Pasujące do	Wpusty podłogowe serii: HL540, HL5100, HL3100, HL72.1 i HL317
-------------	---

Quadra

HL066Q.1E
Cut

HL066C.1E
Individuell

HL0540I
**Hamam (Stal szlachetna/
PVD-pokryte)**

HL3928
Hamam (Stal szlachetna)

HL3128E


HL-Nr.	Materiał	Średnica	Waga	EAN	Szt./opak.
066Q.1E	Stal szlachetna V2A	138 x 138 x 5 mm	607 g	+013623	1
066C.1E	Stal szlachetna V2A	138 x 138 x 5 mm	608 g	+031283	1
0540I	Stal szlachetna V4A	138 x 138 x 5 mm	638 g	+039104	1
3928	Stal szlachetna/PVD-pokryte V4A/V2A	138 x 138 x 5 mm	608 g	+031283	1
3128E	Stal szlachetna V2A	138 x 138 x 5 mm	595 g	+037094	1

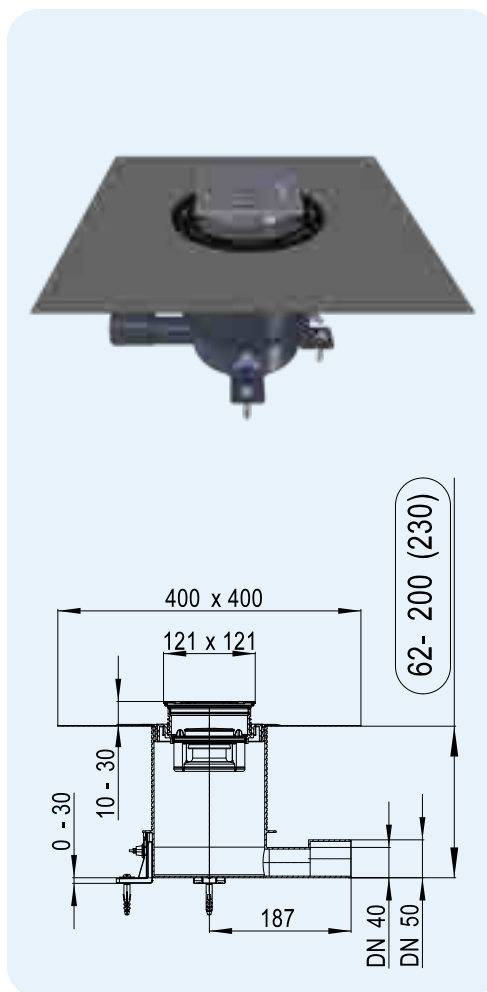
HL541 Primus blue wpust prysznicowy, ZABUDOWA MIN. 62 MM !
HL541I Primus blue wpust prysznicowy do wklejenia płytki, ZABUDOWA MIN. 62 MM !
Dane

Przepływ	Spiężnienie	10 mm	20 mm
	HL541	0,4 l/s	0,5 l/s
	HL541I	0,4 l/s	0,45 l/s
Materiał	PP/Stal nierdzewna Ramka		
	HL541 + HL541I: V4A		
	Ruszt HL541: V2A		
	Ruszt HL541I: V4A		
Przyłącze	DN40/DN50, poziomy na wcisk		
Wysokość zabudowy	von 62 - 200 (230) mm		
Norma	PN-EN 1253		
Klasa obciążenia	K3 - max. 300 kg		
Zasyfonowanie	Nowy Primus blue , hybrydowe zamknięcie antyzapachowe uwzględniające jednocześnie mechaniczne zamknięcie oraz klasyczne wodne. Dodatkowo, Primus Blue jest wyposażony w zabezpieczenie przed cofającymi się lub spięzonymi ściekami szarymi do 50cm słupa wody.		

Informacje dodatkowe Zestaw zawiera: wyciągalne zasyfonowanie, zestaw izolacyjny, regulacja spadku i wysokości, nóżki montażowe, obudowy ochronne na etapach montażu.

Zabudowa Za pomocą regulowanych nóżek z uchwytami możliwe jest przykręcenie wpustu do podłoża i ustawienie na odpowiedniej wysokości ze spadkiem. Brak ograniczenia wysokości warstw posadzkowych dzięki dogodnej możliwości docięcia. Po zalaniu w stropie możemy poczekać do wyschnięcia i wtedy dociąć na wysokość przedłużkę wznoszącą. Następnie dogodnie nałożenie zestawu izolacyjnego bez użycia narzędzi stanowi kolejną korzyść, dzięki której wpust będzie szczelnie połączony z hydroizolacją. Nasada nierdzewna lub pod płytkę jest następnie dopasowywana na wysokość płytek wraz z klejem, który pod narożami nasady zapewni też stabilność i maksymalne wykorzystanie obciążenia ruszty.

Film z pokazaną zabudową i działaniem „Primus blue” dostępny na www.hl.at


HL541
HL0541.5E

HL037Pr.1E

HL037N.0E

HL0541.2E

HL2020

HL0541.4E

HL541I
HL541K

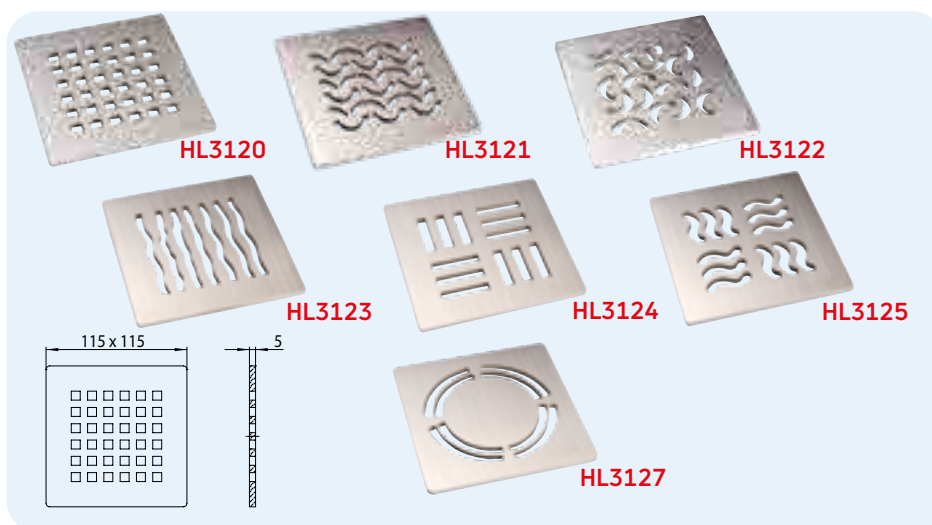
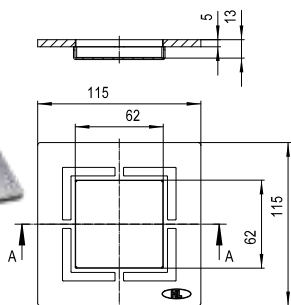
HL0541.0E

HL0541.3E

HL-Nr.	Materiał	Średnica	Waga	EAN	Stk/opak.
541	PP/Stal szlachetna	DN40/50	-	+047642	1
541I	PP/Stal szlachetna	DN40/50	-	+047659	1
541-Quadra	PP/Stal szlachetna	DN40/50	-	-	1

HL0541I, HL3120, HL3121, HL3122, HL3123, HL3124, HL3125, HL3127 Design - ruszty
Dane

Materiał	stal szlachetna V4A
Odbiór wody	Ruszt nierdzewny 115 x 115 mm
Klasa obciążenia	L – max. 1,5 t
Zalecany dla	Wpusty podłogowe serii HL70, HL80, HL300, HL304, HL310, HL510, HL90 z nasadą HL3200 i HL3210 HL0540I: HL541

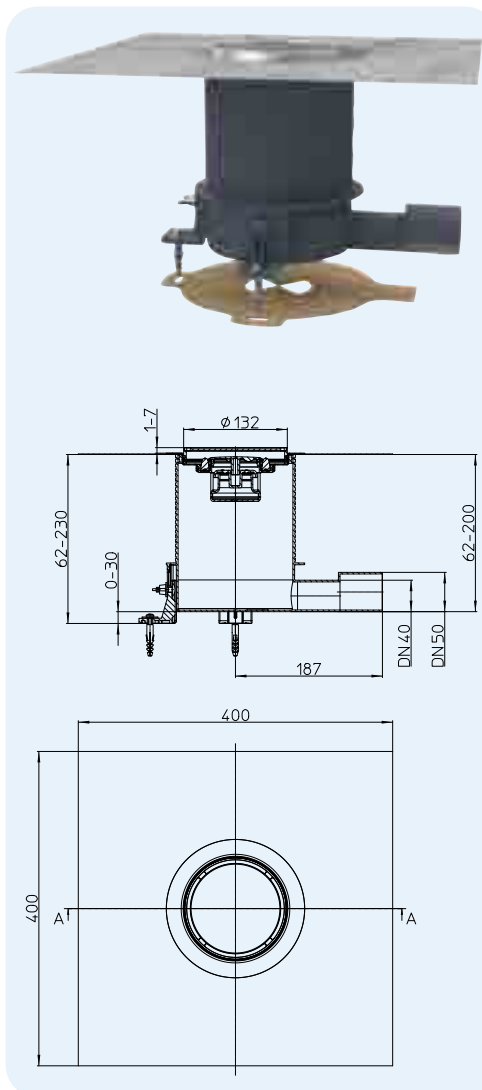

HL0541I


HL-Nr.	Średnica	Waga	EAN	Stk/opak.
3120	115 x 115 mm	425 g	+015412	1
3121	115 x 115 mm	425 g	+015429	1
3122	115 x 115 mm	425 g	+015443	1
3123	115 x 115 mm	425 g	+015443	1
3124	115 x 115 mm	425 g	+015450	1
3125	115 x 115 mm	425 g	+015467	1
3127	115 x 115 mm	430 g	+029037	1
0541I	115 x 115 mm	800 g	+048304	1

HL542Prblue Wpust prysnicowy do cienkowarstwowych okładzin podłogowych
HL542Prblue.0 Wpust podłogowy, bez mankietu uszczelniającego

Dane

Przepływ	0,4 l/s
Materiał	PP, stal szlachetna V4A
Przyłącze	DN40/50, poziomy na wciśk
Wysokość zabudowy	63 - 200 mm (230 mm)
Norma	PN-EN 1253
Klasa obciążenia	K3 - max. 300 kg
Zasyfonowanie	Hybrydowy syfon Primusblue, jednoczesne zamknięcie wodne i mechaniczne. Zabezpieczenie przed przepływem zwrotnym do 50cm słupa wody.
Informacje dodatkowe	Zawiera: wyjmowalny syfon, pierścienie do regulacji wysokości, łapacz włosów, obudowę ochronną na czas montażu.
Zabudowa	HL542Prblue wpust prysnicowy i podłogowy dla cienkowarstwowych okładzin podłogowych z regulowaną (od 1 do 7mm) ramką ze stali nierdzewnej. Zestaw izolacyjny (HL542Prblue) z mankietem dla szczelnego połączenia z hydroizolacją. Zawiera syfon Primusblue, dwustronną pokrywę, pierścienie do regulacji wysokości i osłonę montażową. Instrukcja instalacji i zasada działania syfonu Primusblue: www.hl.at



HL542Prblue **HL542Prblue.0**



HL541K

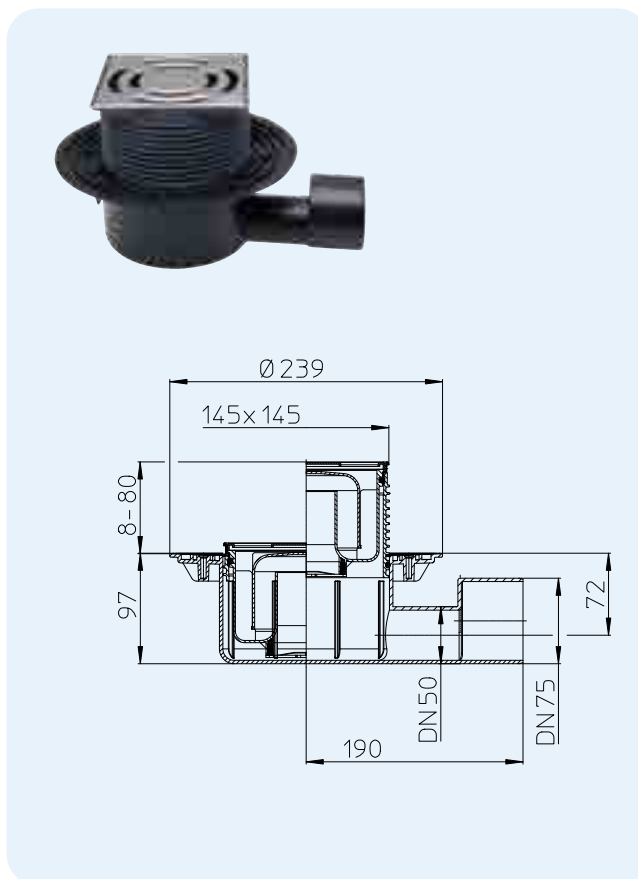


Nr HL	Średnica	Pokrywa	Waga	EAN	Stk/opak.
542Prblue	DN40/50	Stal nierdzewna V4A	1313 g	+050154	1
542Prblue.0	DN40/50	Stal nierdzewna V4A	1238 g	+052622	1

HL5100 Wpust podłogowy „60 Plus” o bardzo dużej wydajności

Dane

Przepływ	1,0 l/s
Materiał	PE, Stal szlachetna
Przylącze	DN50/75 poziomy, na wciś lub zgrzew
Rama nasadowa	Stal szlachetna V4A, 145 x 145 mm, system „Klick-Klack zatraskowy” o regulowanej wysokości
Odbiór wody	Ruszt nierdzewny 138 x 138 mm, V2A
Zasyfonowanie	Wysokość słupa wody 50 mm
Norma	EN 1253
Klasa obciążenia	K 3 – max. 300 kg
Zalecany dla	np. prysznice podłogowe o dużym zrzućie wody
Informacje dodatkowe	Odporny na temperaturę do 85°C
Dodatkowo zawiera	Zabezpieczenie na czas montażu

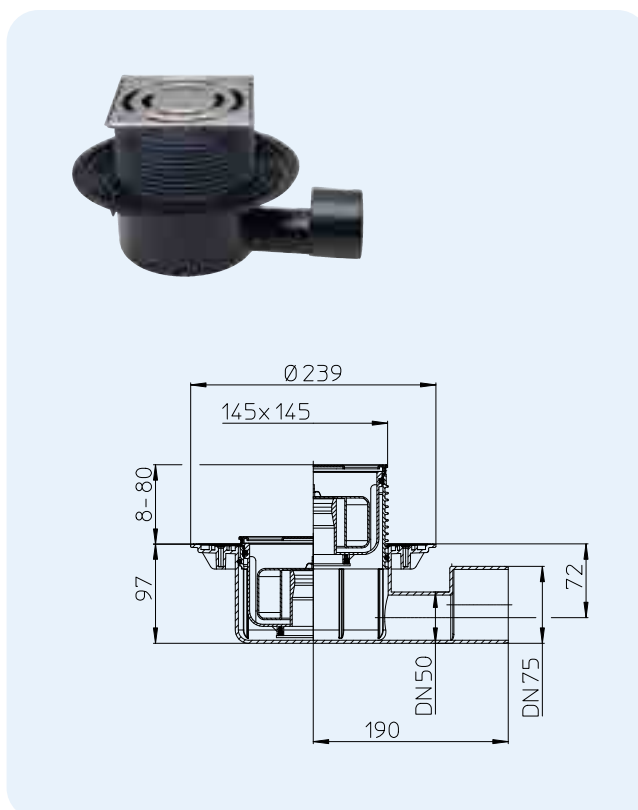


Nr HL	Średnica	Waga	EAN	Stk/opak.
5100	DN50/75	1025 g	+025442	1

HL5100Pr Wpust podłogowy „60 Plus” o bardzo dużej wydajności, z blokadą antyzapachową PRIMUS

Dane

Przepływ	0,80 l/s przy 20 mm spiętrzenia wody, 0,60 l/s przy 10 mm spiętrzenia wody
Materiał	PE, Stal szlachetna
Przylącze	DN50/75 poziomy, na wciś lub zgrzew
Rama nasadowa	Stal szlachetna V4A, 145 x 145 mm, system „Klick-Klack zatraskowy” o regulowanej wysokości
Odbiór wody	Ruszt nierdzewny 138 x 138 mm, V2A
Zasyfonowanie	Wysokość słupa wody 50 mm i PRIMUS (nawet bez wody)
Norma	EN 1253, ÖNORM B2501
Klasa obciążenia	K 3 – max. 300 kg
Zalecany dla	np. prysznice podłogowe o dużym zrzućie wody
Informacje dodatkowe	z ramą ze stali szlachetnej, Zasyfonowanie PRIMUS gwarantuje nie wydobywanie się zapachów nawet podczas nieregularnego stosowania przyboru; uzupełniane wodą zasyfonowania nie jest konieczne! Odporny na temperaturę do 85°C
Dodatkowo zawiera	Zabezpieczenie na czas montażu



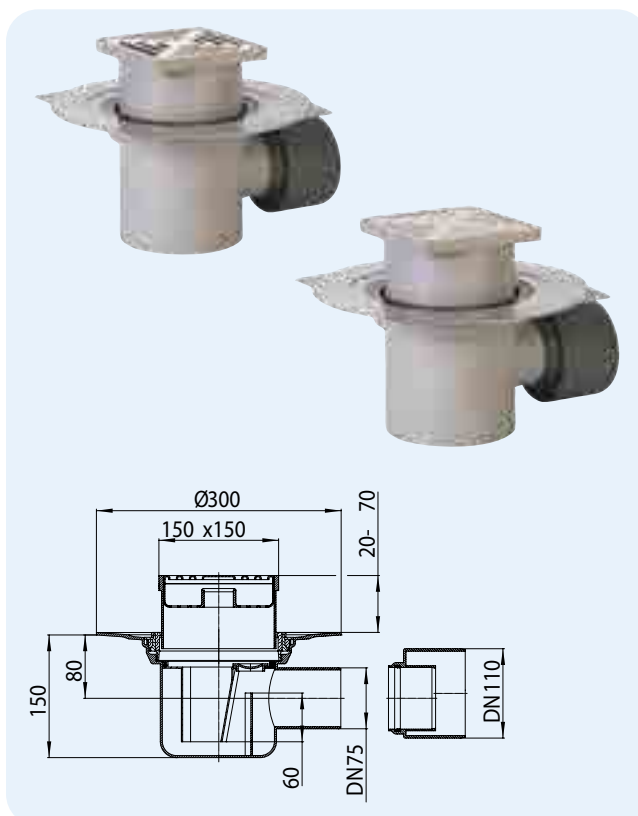
Nr HL	Średnica	Waga	EAN	Stk/opak.
5100Pr	DN50/75	1069 g	+025459	1

HL72.1N Wpust podłogowy

HL72.1 Wpust podłogowy z rusztem z tworzywa sztucznego

Dane

Przepływ	1,5 l/s
Materiał	PP, stal szlachetna V2A
Przylącze	DN75/110 poziomy, na wcisk
Rama nasadowa	150 x 150 mm, z regulacją wysokości przez odcięcie
Odbiór wody	HL72.1: rusztem z tworzywa sztucznego 138 x 138 mm, HL72.1N: rusztem ze stali szlachetnej 138 x 138 mm
Zasyfonowanie	Wysokość słupa wody 60 mm
Norma	EN 1253
Klasa obciążenia	K 3 – max. 300 kg
Zalecany dla	np. prysznice podłogowe o dużym zrzucie wody
Informacje dodatkowe	odporność termiczna do 95 °C
Dodatkowo zawiera	Zabezpieczenie na czas montażu i osadnik piasku



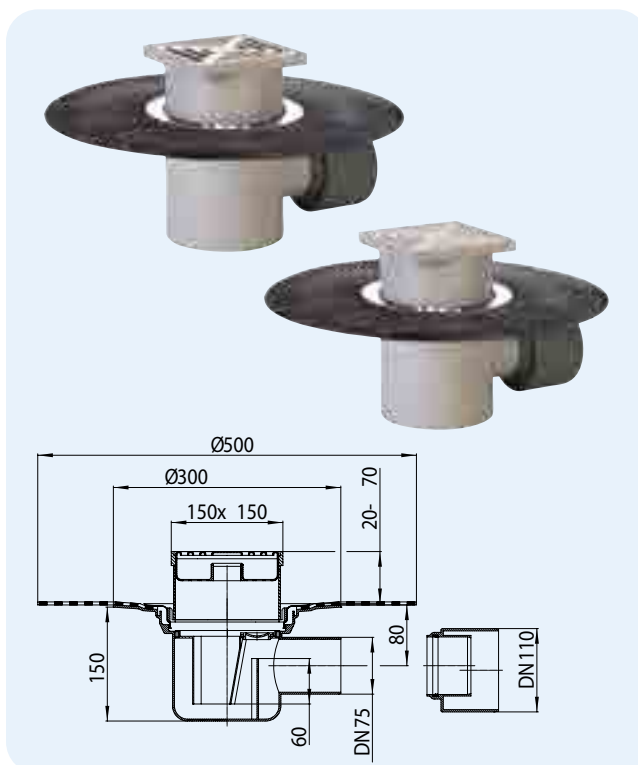
Nr HL	Średnica	Waga	EAN	Stk/opak.
72.1N	DN75/100	1330 g	+107216	1
72.1	DN75/100	1330 g	+710720	1

HL72.1HN Wpust podłogowy z kołnierzem bitumicznym

HL72.1H Wpust podłogowy z rusztem z tworzywa sztucznego i kołnierzem bitumicznym

Dane

Przepływ	1,5 l/s
Materiał	PP, stal szlachetna V2A
Przylącze	DN75/110 poziomy, na wcisk
Rama nasadowa	150 x 150 mm, z regulacją wysokości przez odcięcie
Odbiór wody	HL72.1H: rusztem z tworzywa sztucznego 138 x 138 mm, HL72.1HN: rusztem ze stali szlachetnej 138 x 138 mm
Zasyfonowanie	Wysokość słupa wody 60 mm
Norma	EN 1253
Klasa obciążenia	K 3 – max. 300 kg
Zalecany dla	np. prysznice podłogowe o dużym zrzucie wody
Informacje dodatkowe	Odporność termiczna do 95 °C
Dodatkowo zawiera	Zabezpieczenie na czas montażu i osadnik piasku



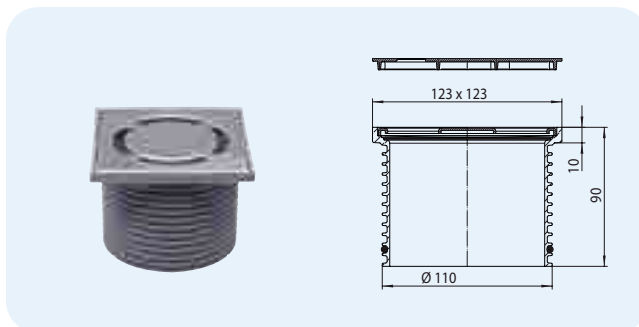
Nr HL	Średnica	Waga	EAN	Stk/opak.
72.1HN	DN75/100	2200 g	+072118	1
72.1H	DN75/100	2086 g	+997213	1

HL Wpusty podłogowe – Dodatki – Opis

HL37N Rama nasadowa

Dane

Materiał	PP, Stal szlachetna V2A
Rama nasadowa	PP-Rama 123 x 123 mm, Nasady z regulacją wysokości przez odcięcie
Odbiór wody	Ruszt nierdzewny 115 x 115 mm
Klasa obciążenia	K 3 – max. 300 kg
Zalecany dla	korusy wpustów serii HL70, HL80, HL300, HL304, HL310, HL510, HL90
Dodatkowo zawiera	Rama zabezpieczająca na czas montażu

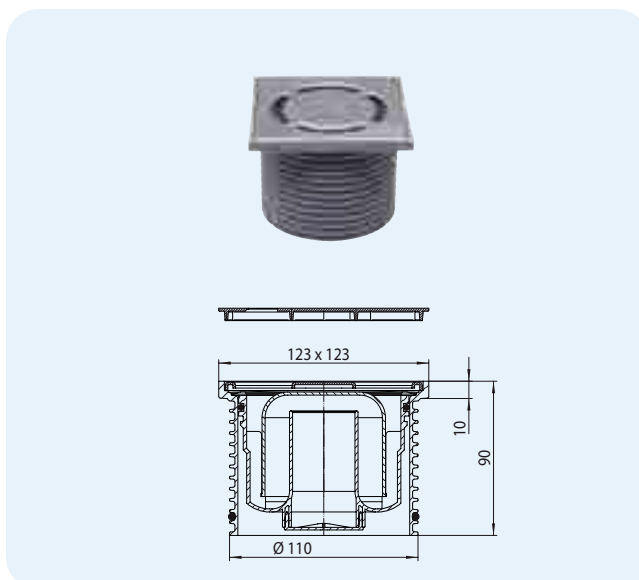


Nr HL	Średnica	Waga	EAN	Stk/opak.
37N	Ø 110 mm / 123 x 123 mm	350 g	+015221	1

HL37N.1 Rama nasadowa z zasyfonowaniem wodnym HL37Prblue Rama nasadowa z blokadą zapachów Primus blue HL37FPblue Rama nasadowa HL37FP z blokadą zapachów Primus blue niską

Dane

Materiał	PP, Stal szlachetna V2A
Rama nasadowa	PP-Rama 123 x 123 mm, Nasady z regulacją wysokości przez odcięcie
Odbiór wody	Ruszt nierdzewny 115 x 115 mm
Zasyfonowanie	HL37N.1: standardowe zasyfonowanie wodne HL37Prblue: Primus blue Zasyfonowanie HL37FPblue: Primus blue Zasyfonowanie „płaski”
Klasa obciążenia	K 3 – max. 300 kg
Zalecany dla	korusy wpustów serii HL310 i HL510
Dodatkowo zawiera	Rama zabezpieczająca na czas montażu

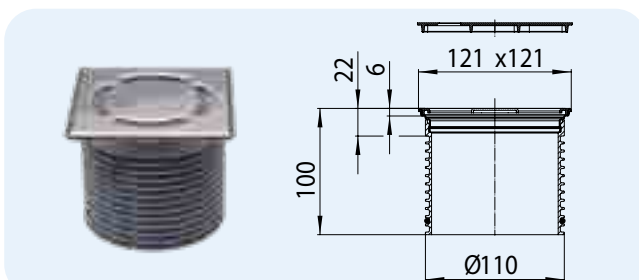


Nr HL	Średnica	Waga	EAN	Stk/opak.
37N.1	Ø 110 mm / 123 x 123 mm	380 g	+015245	1
37Prblue	Ø 110 mm / 123 x 123 mm	434 g	+051960	1
37FPblue	Ø 110 mm / 123 x 123 mm	402 g	+050536	1

HL3000 Nadstawka system „Klick-Klack” z ramą ze stali szlachetnej HL3011 Nadstawka system „Klick-Klack” z ramką ze stali szlachetnej, przykręcana

Dane

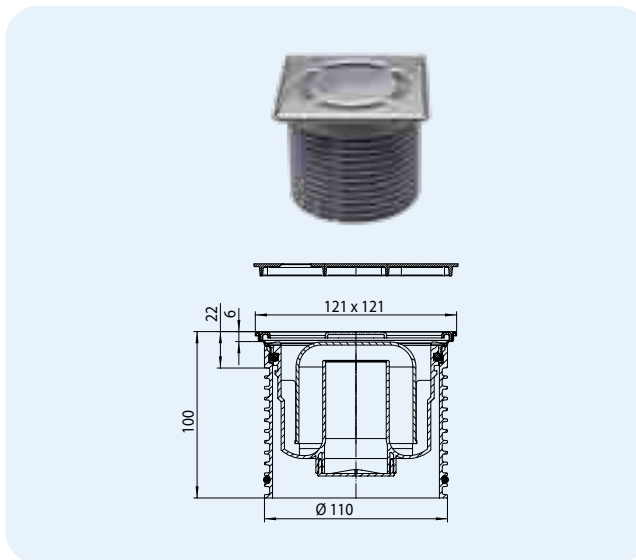
Materiał	PP, Stal szlachetna
Rama nasadowa	ramą ze stali szlachetnej 121 x 121 mm, Nasady z regulacją wysokości przez odcięcie, Stal szlachetna V4A
Odbiór wody	Ruszt nierdzewny 115 x 115 mm, Stal szlachetna V2A
Klasa obciążenia	K 3 – max. 300 kg
Zalecany dla	korusy wpustów serii HL70, HL80, HL300, HL304, HL310, HL510, HL90
Dodatkowo zawiera	Rama zabezpieczająca na czas montażu



Nr HL	Średnica	Waga	EAN	Stk/opak.
3000	Ø 110 mm / 121 x 121 mm	340 g	+015313	1
3011	Ø 110 mm / 121 x 121 mm	340 g	+032624	1

HL3000.1 Nadstawka „Klick-Klack” z syfonem wodnym z blokadą antyzapachową
HL3000Prblue Nadstawka z blokadą antyzapachową Primus blue
HL3000FPblue Nadstawka z blokadą antyzapachową Primus blue, płaska
Dane

Materiał	PP, Stal szlachetna
Rama nasadowa	ramą ze stali szlachetnej 121 x 121 mm, Nasady z regulacją wysokości przez odcięcie, Stal szlachetna V4A
Odbiór wody	Ruszt nierdzewny 115 x 115 mm, Stal szlachetna V2A
Zasyfonowanie	HL3000.1: standardowe zasyfonowanie wodne HL3000Prblue: blokada antyzapachowa Primus blue HL3000FPblue: blokada antyzapachowa Primus blue „płaski”
Klasa obciążenia	K 3 – max. 300 kg
Zalecany dla	korusy wpustów serii HL310 i HL510
Dodatkowo zawiera	Rama zabezpieczająca na czas montażu

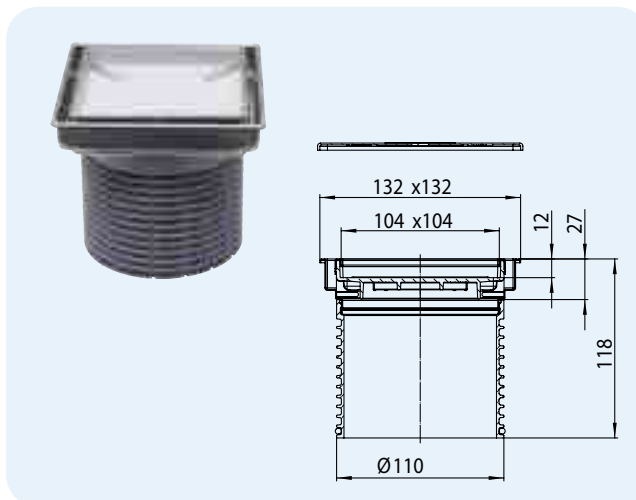

HL3000.1 HL3000Prblue HL3000FPblue

HL3200


Nr HL	Średnica	Waga	EAN	Stk/opak.
3000.1	Ø 110 mm / 121 x 121 mm	425 g	+015337	1
3000Prblue	Ø 110 mm / 121 x 121 mm	482 g	+051977	1
3000FPblue	Ø 110 mm / 121 x 121 mm	446 g	+050574	1

HL3020 Nasada do wklejenia płytki
Dane

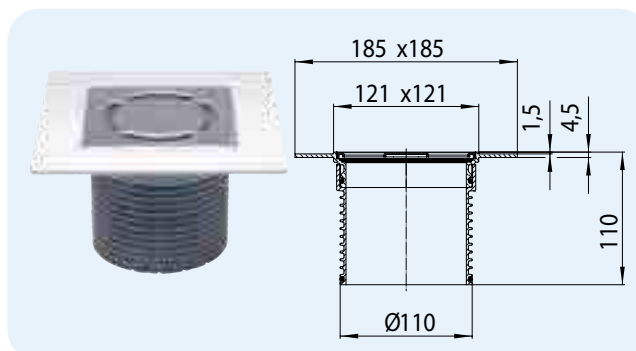
Materiał	PP, Stal szlachetna V4A
Rama nasadowa	132 x 132 mm ze stali szlachetnej, regulowana wysokość
Odbiór wody	Następuje pomiędzy ramką zewnętrzną 132 x 132 mm a wewnętrzną z płytką o wymiarze 104 x 104 x 12 mm ze stali szlachetnej
Klasa obciążenia	K 3 - max. 300 kg
Zalecany dla	Do brodzików posadzkowych
Dodatkowo zawiera	Obudowa ochronna na czas montażu UWAGA! Pasuje tylko do korpusów z głęboką obudową montażową zawierających symbol 3020: HL70K-3020, HL80K-3020, HL90K-3020, HL300K-3020, HL304K-3020, HL310K-3020, HL510K-3020



Nr HL	Średnica	Waga	EAN	Stk/opak.
3020	Ø 110 mm / 132 x 132 mm	350 g	+034253	1

HL37NP Nadstawka z kołnierzem PVC
Dane

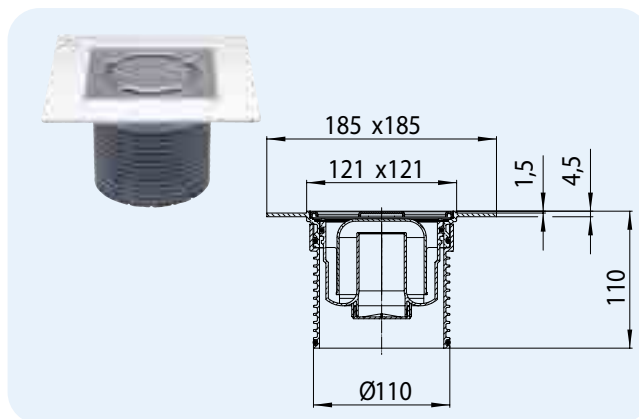
Materiał	PP/PVC/stal szlachetna V2A
Rama nasadowa	Rama PVC 185 x 185 mm / 121 x 121 mm, Nasady z regulacją wysokości przez odcięcie
Odbiór wody	Ruszt nierdzewny 115 x 115 mm
Klasa obciążenia	K 3 – max. 300 kg
Zalecany dla	Do bezpośredniego klejenia z izolacją PVC w obrębie kołnierza, pasuje do wpustów serii HL70, HL80, HL300, HL304, HL310, HL510, HL90



Nr HL	Średnica	Waga	EAN	Stk/opak.
37NP	Ø 110 mm / 121 x 121 mm	340 g	+022762	1

HL37NP.1 Nadstaawka z kołnierzem PVC i zasyfonowaniem
HL37PPrblue Nadstaawka z kołnierzem PVC i zasyfonowaniem Primus blue
Dane

Materiał	PP/PVC, stal szlachetna V2A
Rama nasadowa	Rama PVC 185 x 185 mm / 121 x 121 mm, Nasady z regulacją wysokości przez odcięcie
Odbiór wody	Ruszt nierdzewny 115 x 115 mm
Zasyfonowanie	HL37NP.1: standardowe zasyfonowanie wodne HL37PPrblue: Primus blue Zasyfonowanie
Klasa obciążenia	K 3 – max. 300 kg
Zalecany dla	Do bezpośredniego klejenia z izolacją PVC w obrębie kołnierza, pasuje do wpustów serii HL310 i HL510

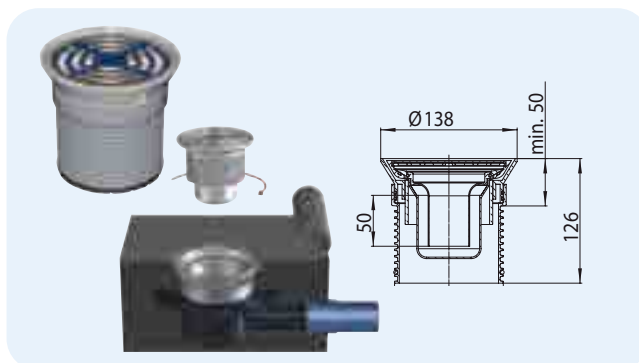


Nr HL	Średnica	Waga	EAN	Stk/opak.
37NP.1	Ø 110 mm / 121 x 121 mm	342 g	+022805	1
37PPrblue	Ø 110 mm / 121 x 121 mm	371 g	+052301	1

HL37NP.1 HL37PPrblue

HL38P Rama nasadowa zaciskana dla wykładzin z PVC oraz kauczuku
Dane

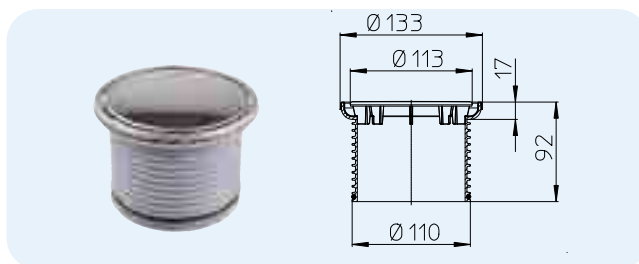
Materiał	PP/ABS, stal szlachetna V2A
Rama nasadowa	Tworzywo sztuczne Ø 138,5 mm
Odbiór wody	Ruszt ze stali szlachetnej Ø 115 mm V2A
Zasyfonowanie	Zasyfonowanie wodne, wysokość słupa wody 50 mm
Klasa obciążenia	K 3 – max. 300 kg
Zalecany dla	Do łączenia z wykładzinami z PVC lub kauczuku, pasuje do wpustów serii HL70, HL80, HL300, HL304, HL310, HL510



Nr HL	Średnica	Waga	EAN	Stk/opak.
38P	Ø 110 mm / Ø 115 mm	650 g	+036097	1


HL38N Nadstawka okrągła
Dane

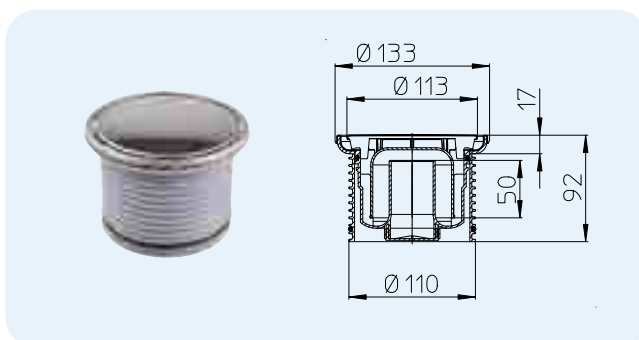
Materiał	PP, stal szlachetna V2A
Rama nasadowa	ramą ze stali szlachetnej Ø 133 mm, Nasady z regulacją wysokości przez odcięcie
Odbiór wody	Dekiel ze stali szlachetnej Ø 112 mm
Klasa obciążenia	K 3 – max. 300 kg
Zalecany dla	prysznicze wyłożone ceramiką, centrum SPA, pasuje do wpustów serii HL70, HL80, HL300, HL304, HL90



Nr HL	Średnica	Waga	EAN	Stk/opak.
38N	Ø 110 mm / Ø 133 mm	160 g	+004362	1


HL38N.1 Nadstawka okrągła z zasyfonowaniem
HL38Prblue Nadstawka okrągła z zasyfonowaniem Primus blue
Dane

Materiał	PP, stal szlachetna V2A
Rama nasadowa	ramą ze stali szlachetnej Ø 133 mm, Nasady z regulacją wysokości przez odcięcie
Odbiór wody	Dekiel ze stali szlachetnej Ø 112 mm
Zasyfonowanie	HL38N.1: standardowe zasyfonowanie wodne HL38Prblue: Primus blue Zasyfonowanie
Klasa obciążenia	K 3 – max. 300 kg
Zalecany dla	prysznicze wyłożone ceramiką, centrum SPA, pasuje do wpustów serii HL310 i HL510



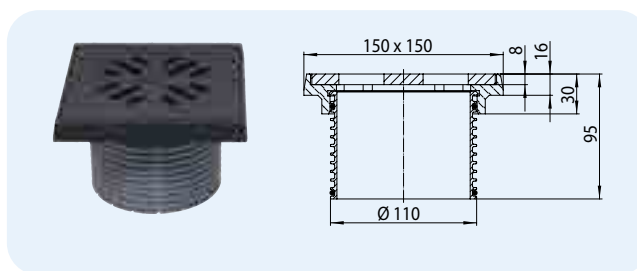
Nr HL	Średnica	Waga	EAN	Stk/opak.
38N.1	Ø 110 mm / Ø 133 mm	435 g	+015498	1
38Prblue	Ø 110 mm / Ø 133 mm	494 g	+051984	1

HL38N.1 HL38Prblue


HL39G Rama nasadowa z rusztem i ramą z żeliwa

Dane

Materiał	PP, Żeliwo
Rama nasadowa	Rama z żeliwa 150 x 150 mm, Nasady z regulacją wysokości przez odcięcie
Odbiór wody	Ruszt żeliwny 137 x 137 mm
Klasa obciążenia	L15 lub A15 – max. 1,5 t
Zalecany dla	Garaże, odpływy uliczne; korusy wpustów serii HL70, HL80, HL300, HL304, HL310, HL510, HL90

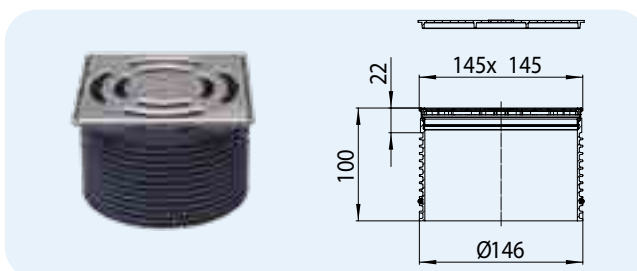


Nr HL	Średnica	Waga	EAN	Stk/opak.
39G	Ø 110 mm / 150 x 150 mm	2025 g	+000647	1

HL3910 Rama nasadowa do wpustów podłogowych 60 Plus: seria HL3100, seria HL5100

Dane

Materiał	PP, stal szlachetna
Rama nasadowa	Stal szlachetna V4A, 145 x 145 mm, system „Klick-Klack zatraskowy” o regulowanej wysokości
Odbiór wody	Ruszt nierdzewny 138 x 138 mm
Klasa obciążenia	K 3 – max. 300 kg
Zalecany dla	korusy wpustów serii HL3100 i HL5100
Dodatkowo zawiera	Rama zabezpieczająca na czas montażu



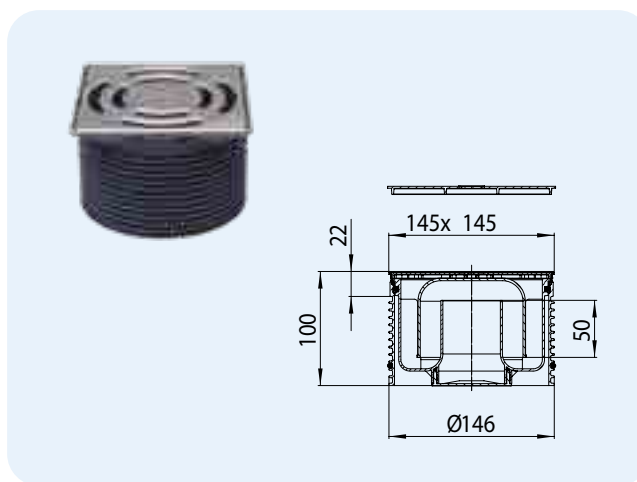
Nr HL	Średnica	Waga	EAN	Stk/opak.
3910	Ø 146 mm / 145 x 145 mm	467 g	+025534	1

HL3910.1 Rama nasadowa do serii 60 Plus z zasyfonowaniem

HL3910Pr Rama nasadowa do serii 60 Plus z zasyfonowaniem Primus

Dane

Materiał	PP, stal szlachetna
Rama nasadowa	Stal szlachetna V4A, 145 x 145 mm, system „Klick-Klack zatraskowy” o regulowanej wysokości
Odbiór wody	Ruszt nierdzewny 138 x 138 mm
Zasyfonowanie	HL3910.1: standardowe zasyfonowanie wodne HL3910Pr: Primus Zasyfonowanie
Klasa obciążenia	K 3 – max. 300 kg
Zalecany dla	korusy wpustów serii HL3100 i HL5100
Dodatkowo zawiera	Rama zabezpieczająca na czas montażu

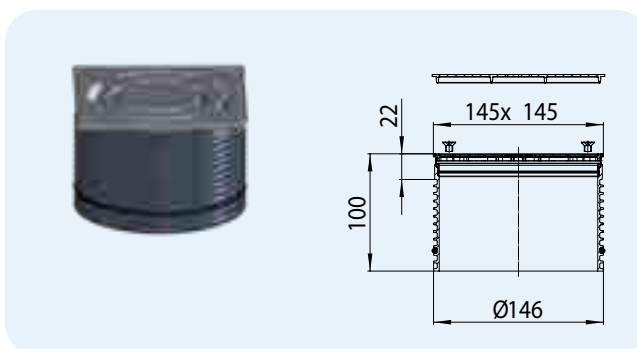


Nr HL	Średnica	Waga	EAN	Stk/opak.
3910.1	Ø 146 mm / 145 x 145 mm	592 g	+025541	1
3910Pr	Ø 146 mm / 145 x 145 mm	630 g	+025558	1

HL3911 Rama nasadowa serii 60 Plus z przykręcanym rusztem

Dane

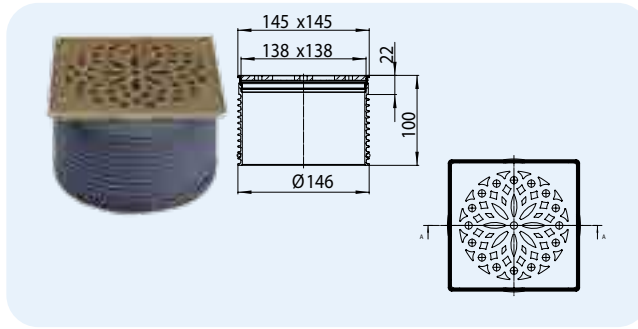
Materiał	PP, stal szlachetna
Rama nasadowa	Stal szlachetna V4A, 145 x 145 mm, system „Klick-Klack przykręcany” o regulowanej wysokości
Odbiór wody	Ruszt nierdzewny V2A 138 x 138 mm, przykręcany
Klasa obciążenia	K 3 – max. 300 kg
Zalecany dla	korpusy wpustów serii HL3100 i HL5100
Dodatkowo zawiera	Rama zabezpieczająca na czas montażu



Nr HL	Średnica	Waga	EAN	Stk/opak.
3911	Ø 146 mm / 145 x 145 mm	470 g	+028252	1

HL3928 Nasada dekoracyjna z rusztem Design „Hamam“
Dane

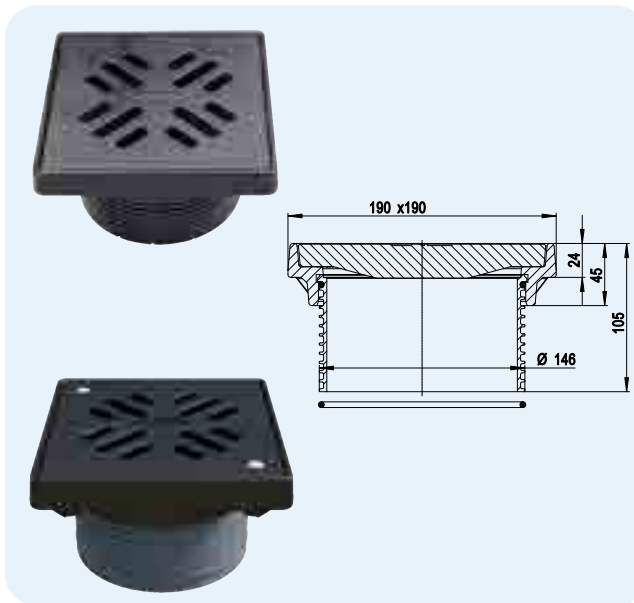
Material	PP, stal szlachetna
Rama nasadowa	Stal szlachetna V4A 145 x 145 mm, mosiądz o regulowanej wysokości
Odbiór wody	Stal szlachetna V2A pokryta mosiądzem 138 x 138 mm
Klasa obciążenia	L 15 - max. 1,5 t
Zalecany dla	Do wpustów serii HL3100 i HL5100



Nr HL	Średnica	Waga	EAN	Stk/opak.
3928	Ø 146 mm / 145 x 145 mm	776 g	+034796	1

HL3910G Nasada z rusztem żeliwnym dla wpustów z serii HL3100 i HL5100
HL3910GV Nasada z rusztem żeliwnym przykręcanym dla wpustów z serii HL3100 i HL5100
Dane

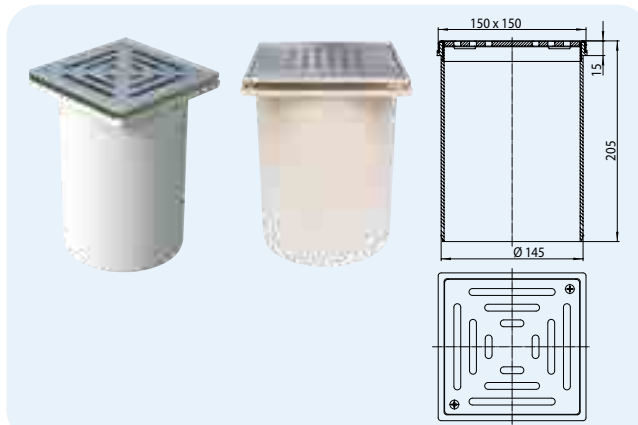
Material	PP, żeliwo
Rama nasadowa	Żeliwna rama 190x190mm, wysokość 45-80mm
Odbiór wody	HL3910G, Ruszt żeliwny 175x175mm GL3910GV, Ruszt żeliwny 175x175mm przykręcany
Klasa obciążenia	B - 12,5 t
Zalecany dla	Parkingi, magazyny, pomieszczenia śmietnika. Do wpustów z serii HL3100(T) i HL5100(T)



Nr HL	Średnica	Waga	EAN	Stk/opak.
3910G	Ø 146 mm / 190 x 190 mm	5400 g	+048793	1
3910GV	Ø 146 mm / 190 x 190 mm	5400 g	+003747	1

HL66, HL66Q, HL66.1 Rama nasadowa z przykręcanym rusztem
Dane

Material	PP, stal szlachetna
Rama nasadowa	ramą ze stali szlachetnej V2A, 150 x 150 mm, Nasady z regulacją wysokości przez odcięcie
Odbiór wody	HL66 przykręcanym Ruszt nierdzewny V2A 138 x 138 mm HL66Q Ruszt design V2A 138 x 138 mm „Quadra“ HL66.1 ruszt ze stali szlachetnej antypoślizgowy V2A 138 x 138 mm przykręcanym
Klasa obciążenia	L 15 – max. 1,5 t
Zalecany dla	korusy wpustów serii HL72.1 i HL317



Nr HL	Średnica	Waga	EAN	Stk/opak.
66	Ø 145 mm / 150 x 150 mm	915 g	+700660	1
66Q	Ø 145 mm / 150 x 150 mm	1070 g	+013609	1
66.1	Ø 145 mm / 150 x 150 mm	1000 g	+702664	1

HL66.3 Rama nasadowa z rusztem ze stali szlachetnej

HL66.4 Rama nasadowa z rusztem z tworzywa sztucznego

Dane

Material	HL66.3: PP, stal szlachetna V2A HL66.4: PP
Rama nasadowa	PP-Rama 150 x 150 mm, Nasady z regulacją wysokości przez odcięcie
Odbiór wody	HL66.3: Ruszt nierdzewny 138 x 138 mm HL66.4: rusztem z tworzywa sztucznego 138 x 138 mm
Klasa obciążenia	K 3 – max. 300 kg
Zalecany dla	korusy wpustów serii HL72.1 i HL317



HL66.3

HL66.4



HL0317.1E



HL072.1E



HL0317.2E

Nr HL	Średnica	Waga	EAN	Stk/opak.
66.3	Ø 145 mm / 150 x 150 mm	352 g	+014545	1
66.4	Ø 145 mm / 150 x 150 mm	238 g	+014569	1

HL3110, HL03910.3E Ruszt ze stali szlachetnej V4A

Dane

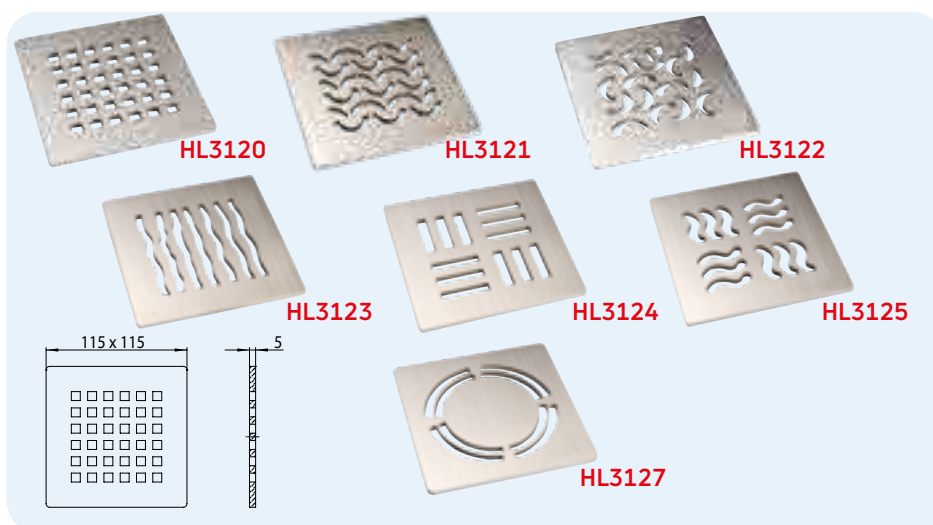
Material	Stal szlachetna V4A
Odbiór wody	HL3110: Ruszt ze stali szlachetnej 115 x 115 mm HL03910.3E: Ruszt ze stali szlachetnej 138 x 138 mm
Klasa obciążenia	K 3 - max. 300 kg
Zalecany dla	Ścieków zawierających chlor jak np. w basenach



Nr HL	Średnica	Waga	EAN	Stk/opak.
3110	115 x 115 mm	162 g	+015634	1
03910.3E	138 x 138 mm	255 g	+025916	1

HL3120, HL3121, HL3122, HL3123, HL3124, HL3125, HL3127 Design - ruszty
Dane

Material	stal szlachetna V2A
Odbiór wody	Ruszt nierdzewny 115 x 115 mm
Klasa obciążenia	L – max. 1,5 t
Zalecany dla	Wpusty podłogowe serii HL70, HL80, HL300, HL304, HL310, HL510, HL90 z nasadą HL3200 i HL3210



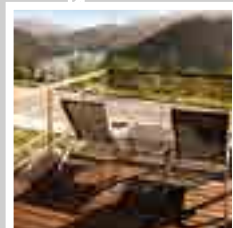
Nr HL	Średnica	Waga	EAN	Stk/opak.
3120	115 x 115 mm	425 g	+015412	1
3121	115 x 115 mm	425 g	+015429	1
3122	115 x 115 mm	425 g	+015443	1
3123	115 x 115 mm	425 g	+015443	1
3124	115 x 115 mm	425 g	+015450	1
3125	115 x 115 mm	425 g	+015467	1
3127	115 x 115 mm	430 g	+029037	1



SIPHONS ABLÄUFE



Ø 300



HL Produkty

14. Zestawy izolacyjne
Nadbudowy

Ø 145

14



HL Zestawy izolacyjne – Produkty – Przegląd

Dalsze szczegóły odnośnie zestawów izolacyjnych znajdują też Państwo w rozdziałach: wpusty podłogowe, brodziki w posadzce, balkony i tarasy

Dla typów wpustów	Rodzaj materiału izolacyjnego		
	Dla uszczelnień typu 2 składnikowe folie, masy polimerowo-bitumiczne jak też np. epoksydy, włókno szklane, szlasy („folie w płynie“)	Dla folii EPDM, powłok bitumicznych i do połączenia z lepiszczem bitumicznym jak i papy.	Do zgrzania z papą termozgrzewalną lub samoprzylepną
HL83.M = HL70, HL80, HL90(.2), HL92, HL300, HL304, Seria HL310(.2), Seria HL510 Nadstawki: HL85N	 HL83.M	 HL83	 HL83.H *
HL3100(T) i HL5100(T) Nadstawki: HL8500	 HL8300.M	 HL8300	 HL8300.H *
HL72.1 i HL317 Nadstawki: HL350.1	 HL84.M	 HL84	**
HL615 i HL616 Nadstawki: HL618	 HL86.M	 HL86	 HL86.H
Typy wpustów dachowych HL62, HL63, HL64 i HL69 Nadstawki: HL65	 HL84.L	–	 HL84.H















* dostępne także już przy korpusach wpustów z fabrycznie zamontowanym kołnierzem bitumicznym w seriach wpustów: HL80, HL615, HL616 i serii wpustów dachowych HL62, HL64, HL63, HL69, oraz nadstawek HL85, HL618, HL65

















** dostępne tylko od razu przy korpusie wpustu z fabrycznie zamontowanym kołnierzem!

*** połączenie możliwe tylko przy użyciu pierścienia zaciskowego

Folia PVC	Folia FPO na bazie PP	Do zaciskania lub przykręcenia elastycznej folii do wpustu	Pokrycia dachowe z miedzi	Pokrycia dachowe z blachy
			-	-
HL83.P	HL83.PP	HL83.0		
			-	-
HL8300.P	HL8300.PP	HL8300.0		
***	***		-	-
		HL84.0		
***	***		-	-
		HL86.0		
**	**	**		
			HL84.CU	HL84.E


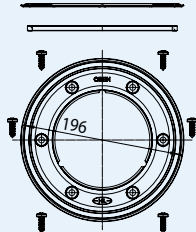


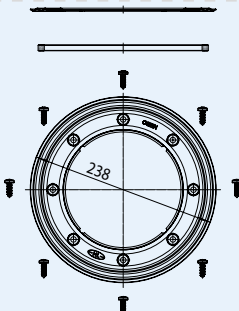
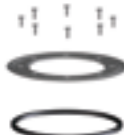

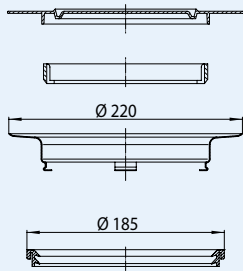


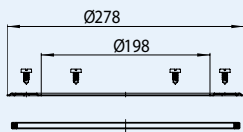

HL Zestawy izolacyjne – Produkty – Opis

Dla typów wpustów	Do nadbudowy wpustu i połączenia się z warstwą hydroizolacji cienkowarstwowej	Do nadbudowy wpustu i połączenia się z kolejną warstwą	W celu nadbudowy wpustu i połączenia się z warstwą hydroizolacji bitumicznej np. papą
HL70, HL80, HL90, HL300, HL304, Seria HL310, Seria HL510	 <p>HL85N + HL83.M</p>	 <p>HL85N</p>	 <p>HL85NH</p>
HL3100 i HL5100	 <p>HL8500 + HL8300.M</p>	 <p>HL8500</p>	 <p>HL8500H</p>
HL72.1 i HL317	 <p>HL350.0</p>	 <p>HL350.0</p>	 <p>HL350.1H</p>
HL615 i HL616	 <p>HL618 + HL86.M</p>	 <p>HL618</p>	 <p>HL618H</p>
Typy wpustów dachowych HL62 i HL64	-	 <p>HL65</p>	 <p>HL65H</p>
Wpusty balkonowe i tarasowe HL92	-	-	-

W celu nadbudowy wpustu i połączenia się z warstwą hydroizolacji typu folia PVC	W celu nadbudowy wpustu i połączenia się z warstwą hydroizolacji typu folia FPO	Dla przedłużenia nadstawki wpustu
 <p>HL85N + HL83.P</p>	 <p>HL85N + HL83.PP</p>	 <p>HL340N</p>
 <p>HL8500 + HL8300.P</p>	 <p>HL8500 + HL8300.PP</p>	 <p>HL3400</p>
 <p>HL350.0</p>	 <p>HL350.0</p>	 <p>HL350</p>
 <p>HL618 + HL86.0</p>	 <p>HL618 + HL86.0</p>	 <p>HL620</p>
 <p>HL65P</p>	 <p>HL65F (HL65PE)</p>	 <p>HL350</p>
<p>-</p>	<p>-</p>	 <p>HL320</p>

HL Zestawy izolacyjne – Produkty – Opis

HL83.0, HL8300.0, HL84.0, HL86.0 Pierścienie mocujące

Dane						
Material	stal szlachetna V2A	HL83.0				HL083.1E HL083.2E HL01023D
Średnica	HL83.0: Ø 196 x 114 mm HL8300.0: Ø 238 x 148 mm HL84.0: Ø 220 x 155 mm HL86.0: Ø 278 x 198 mm	HL8300.0				HL086.1E HL08300.2E HL01092D
Zalecany dla	do połączeń izolacji z kołnierzem wpustu na montażu	HL84.0				HL062B.3E HL084.2E HL084.4E
Kompletacja	HL83.0: HL70, HL80, HL90(.2), HL92, HL300, HL304, Seria HL310, Seria HL510, przedłużka HL85N HL8300.0: HL3100(Pr) i HL5100(Pr) oraz Nadstawki HL8500 HL84.0: HL72.1 i HL317 HL86.0: HL615 i HL616 oraz Nadstawki HL618	HL86.0				HL086.1E HL086.2E HL086.0E
Nr HL	Waga	EAN			Stk/opak.	
83.0	245 g	+718306			1	
8300.0	303 g	+025497			1	
84.0	395 g	+718405			1	
86.0	340 g	+711864			1	

HL83.M, HL8300.M, HL84.M, HL86.M Zestaw izolacyjny z kołnierzem Montaplast
Dane

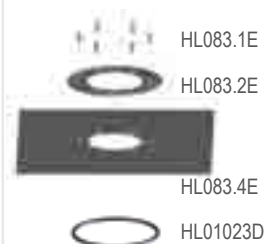
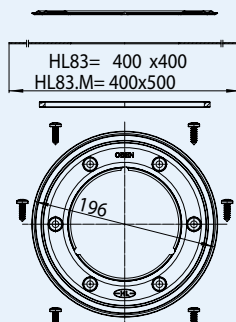
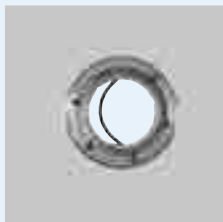
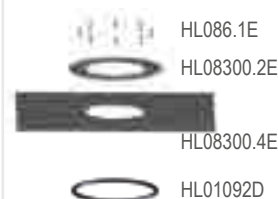
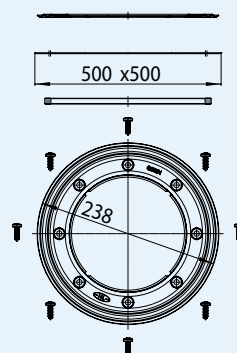
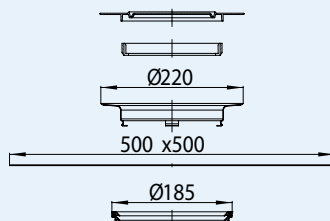
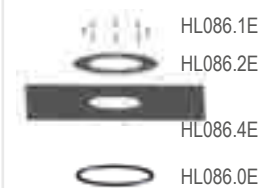
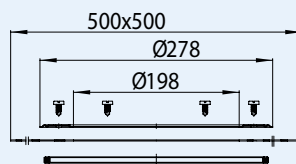
Material	stal szlachetna V2A/Montaplast B
Średnica	HL83.M: pierścień Ø 196 x 114 mm Kołnierz Montaplast 400 x 500 mm HL8300.M: pierścień Ø 238 x 148 mm Kołnierz Montaplast 500 x 500 mm HL84.M: pierścień Ø 220 x 155 mm Kołnierz Montaplast 500 x 500 mm HL86.M: pierścień Ø 278 x 198 mm Kołnierz Montaplast 500 x 500 mm

Zalecany dla

Dla uszczelnień typu 2 składnikowe folie, masy polimerowo-bitumiczne jak też np. epoksydy, włókno szklane, szlamy („folie w płynie“)

Kompletacja

HL83.M: HL70, HL80, HL90(.2), HL92, HL300, HL304, Seria HL310, Seria HL510, przedłużka HL85N
HL8300.M: HL3100(Pr) und HL5100(Pr) oraz Nadstawki HL8500
HL84.M: HL72.1 und HL317
HL86.M: HL615 und HL616 oraz Nadstawki HL618

HL83.M

HL8300.M

HL84.M

HL86.M


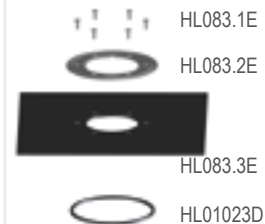
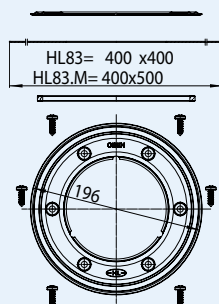
Nr HL	Waga	EAN	Stk/opak.
83.M	425 g	+030835	1
8300.M	425 g	+025473	1
84.M	730 g	+030842	1
86.M	590 g	+713868	1

HL83, HL8300, HL84, HL86 Zestaw izolacyjny z folią EPDM

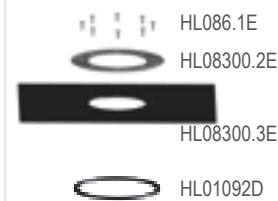
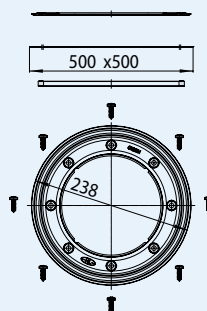
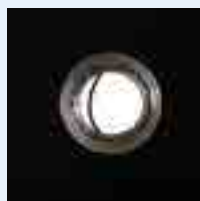
Dane

Material	stal szlachetna V2A/folia EPDM
Średnica	HL83: pierścień Ø 196 x 114 mm folia EPDM 400 x 400 mm
	HL8300: pierścień Ø 238 x 148 mm folia EPDM 500 x 500 mm
	HL84: pierścień Ø 220 x 155 mm folia EPDM 500 x 500 mm
	HL86: pierścień Ø 278 x 198 mm folia EPDM 500 x 500 mm
	HL86: pierścień Ø 278 x 198 mm folia EPDM 500 x 500 mm
Zalecany dla	Folia EPDM jak i powłoka bitumiczna i do połączenia z papą bitumiczną
Kompletacja	HL83: HL70, HL80, HL90(.2), HL92, HL300, HL304, Seria HL310, Seria HL510, przedłużka HL85N HL8300: HL3100(Pr) i HL5100(Pr) oraz Nadstawki HL8500 HL84: HL72.1 i HL317 HL86: HL615 i HL616 oraz Nadstawki HL618

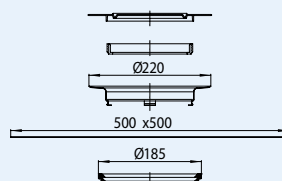
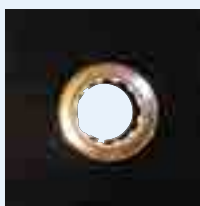
HL83



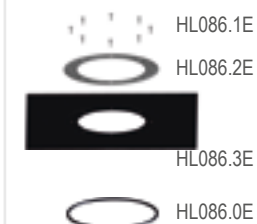
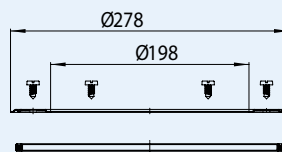
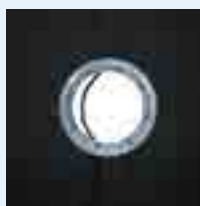
HL8300



HL84



HL86



Nr HL	Waga	EAN	Stk/opak.
83	425 g	+710836	1
8300	601 g	+025466	1
84	730 g	+710843	1
86	590 g	+710867	1

HL83.H, HL8300.H, HL84.H, HL86.H Zestaw izolacyjny z kołnierzem bitumicznym

Dane					
Material	stal szlachetna V2A/bitum	HL83.H			HL083.H1E HL01023D
Średnica	HL83.H: pierścień Ø 196 x 114 mm Kolnierz bitumiczny 500 x 500 mm HL8300.H: pierścień Ø 238 x 148 mm Kolnierz bitumiczny 500 x 500 mm HL84.H: pierścień Ø 220 x 155 mm Kolnierz bitumiczny 500 x 500 mm HL86.H: pierścień Ø 278 x 198 mm Kolnierz bitumiczny 500 x 500 mm	HL8300.H			HL086H.1E HL01092D
Zalecany dla	Zgrzewanie z hydroizolacją bitumiczną	HL84.H			HL084.7E
Kompletacja	HL83.H: HL70, HL80, HL90(,2), HL92, HL300, HL304, Seria HL310, Seria HL510, przedłużka HL85N HL8300.H: HL3100(Pr) i HL5100(Pr) oraz Nadstawki HL8500 HL84.H: Typy wpustów dachowych: HL62, HL64, HL63, Nadstawki: HL65 HL86.H: HL615 i HL616 oraz Nadstawki HL618	HL86.H			HL086H.1E HL086.0E
		Nr HL	Waga	EAN	Stk/opak.
		83.H	1560 g	+008315	1
		8300.H	1560 g	+025480	1
		84.H	1707 g	+011841	1
		86.H	1590 g	+008612	1

HL83.P, HL83.PP Zestaw izolacyjny z kołnierzem z PVC lub PP

Dane					
Materiał	HL83.P: PVC HL83.PP: PP				
Średnica	HL83.P: pierścień Ø 290 mm HL83.PP: pierścień Ø 290 mm				
Zalecany dla	HL83.P: folia PVC HL83.PP: folia FPO na bazie PP	Nr HL	Waga	EAN	Stk/opak.
Kompletacja	HL70, HL80, HL90(.2), HL92, HL300, HL304, Seria HL310, Seria HL510, przedłużka HL85N	83.P 83.PP	425 g 653 g	+010837 +028641	1 1

HL8300.P, HL8300.PP Zestaw uszczelniający z okrągłym kołnierzem z PVC oraz PP

Dane					
Materiał	HL8300.P: PVC HL8300.PP: PP				
Średnica	HL8300.P: Kołnierz Ø 350 mm HL8300.PP: Kołnierz Ø 350 mm				
Zalecany dla	HL8300.P: Dla Foli PVC HL8300.PP: Dla Foli na bazie PP, typu FPO, TPO	Nr HL	Waga	EAN	Stk/opak.
pasuje do	Serii wpustów HL3100 i HL5100 jak też do elementu nadbudowy HL8500	8300.P 8300.PP	530 g 320 g	+034741 +034758	1 1

HL84.CU, HL84.E Zestaw izolacyjny z blachy miedzianej lub ocynkowanej blachy stalowej

Dane					
Materiał	HL84.CU: Blacha miedziana HL84.E: Ocynkowana blacha stalowa				
Średnica	HL84.CU: 500 x 500 mm HL84.E: 500 x 500 mm				
Zalecany dla	HL84.CU: blacha dachowa z miedzi HL84.E: blacha dachowa z ocynkowanej stali	Nr HL	Waga	EAN	Stk/opak.
pasuje do	Wpusty dachowe serii HL62, HL63, HL64, HL65 i HL69	84.CU 84.E	1835 g 1830 g	+444847 +111848	1 1

HL84.L Zestaw uszczelniający z elastyczną folią i uszczelką TPE do hydroizolacji powłokowych

Dane					
Materiał	TPE, Folia Elastyczna do uszczelnienia				
Średnica	500 x 500 mm				
Zalecany dla	Płynne uszczelnienia nie zawierające rozpuszczalników	Nr HL	Waga	EAN	Stk/opak.
pasuje do	Wpusty i nadbudowy z serii: HL62, HL64, HL65 z pierścieniem skręcanym.	84.L	730 g	+000739	1

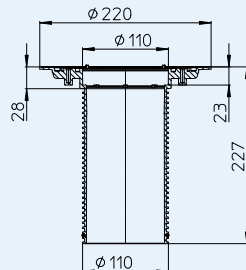
HL Nadstawki – Produkty – Opis

HL320, HL340N, HL3400, HL350, HL620 Rama nasadowa

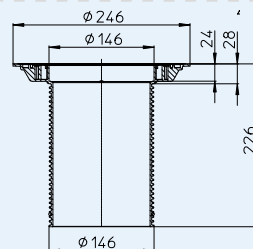
Dane					
Material	PP	HL320			
Średnica	HL320: Ø 90 mm, h: 35 mm HL340N: Ø 110 mm, h: 100 mm HL3400: Ø 146 mm, h: 200 mm HL350: Ø 145 mm, h: 130 mm HL620: Ø 195 mm, h: 100 mm	HL340N			 HL01067D
Zalecany dla	Regulacja wysokości nasady wpustu	HL3400			 HL01093D
Kompletacja	HL320: HL92 HL340N: HL70, HL80, HL90(.2), HL92, HL300, HL304, Seria HL310, Seria HL510, przedłużka HL85N HL3400: HL3400: seria HL3100 i seria HL5100 HL350: HL72.1, HL317, HL62, HL63, HL64, HL65, HL69 HL620: HL615 i HL616	HL350			
		HL620			 HL01056D
Nr HL	Waga	EAN	Stk/opak.		
340N	75 g	+003402	1		
3400	117 g	+025565	1		
350	240 g	+703500	1		
620	270 g	+014255	1		

HL85N, HL8500, HL350.1, HL350.0, HL618, HL65 Element nadbudowy z kotnierzem
Dane

Material	PP
Średnica	HL85N: Ø 110 x 220 mm, h: 204 mm
	HL8500: Ø 146 x 239 mm, h: 202 mm
	HL350.1 (HL350.0): Ø 145 x 300 mm, h: 180 mm
	HL618: Ø 195 x 315 mm, h: 95 mm
	HL65: Ø 125 x 354 mm, h: 260 mm
Zalecany dla	Do regulacji wysokości zabudowy wpustu względem warstwy uszczelniającej
Kompletacja	HL85N: HL70, HL80, HL90(.2), HL92, HL300, HL304, Seria HL310, Seria HL510 HL8500: HL3100(Pr) i HL5100(Pr) HL350.1 (HL350.0): HL72.1, HL317, HL62, HL63, HL64, HL65 i HL69 HL618: HL615, HL616 HL65: HL62, HL64

HL85N


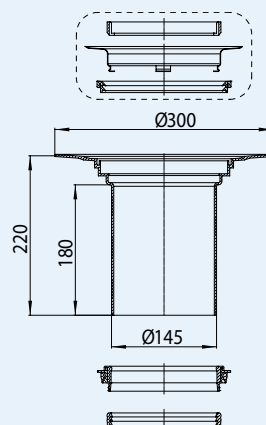
HL01067D

HL8500


HL03100.0E



HL01093D

HL350.1 (HL350.0)


HL062B.3E



HL084.2E



HL084.3E



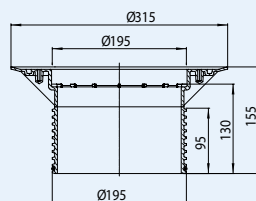
HL084.4E



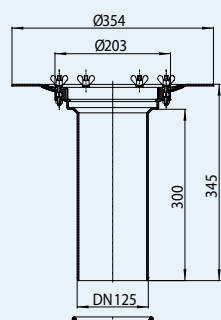
HL01059D



HL01058D

HL618


HL01056D

HL65


HL062.4E



HL170



HL062.3E



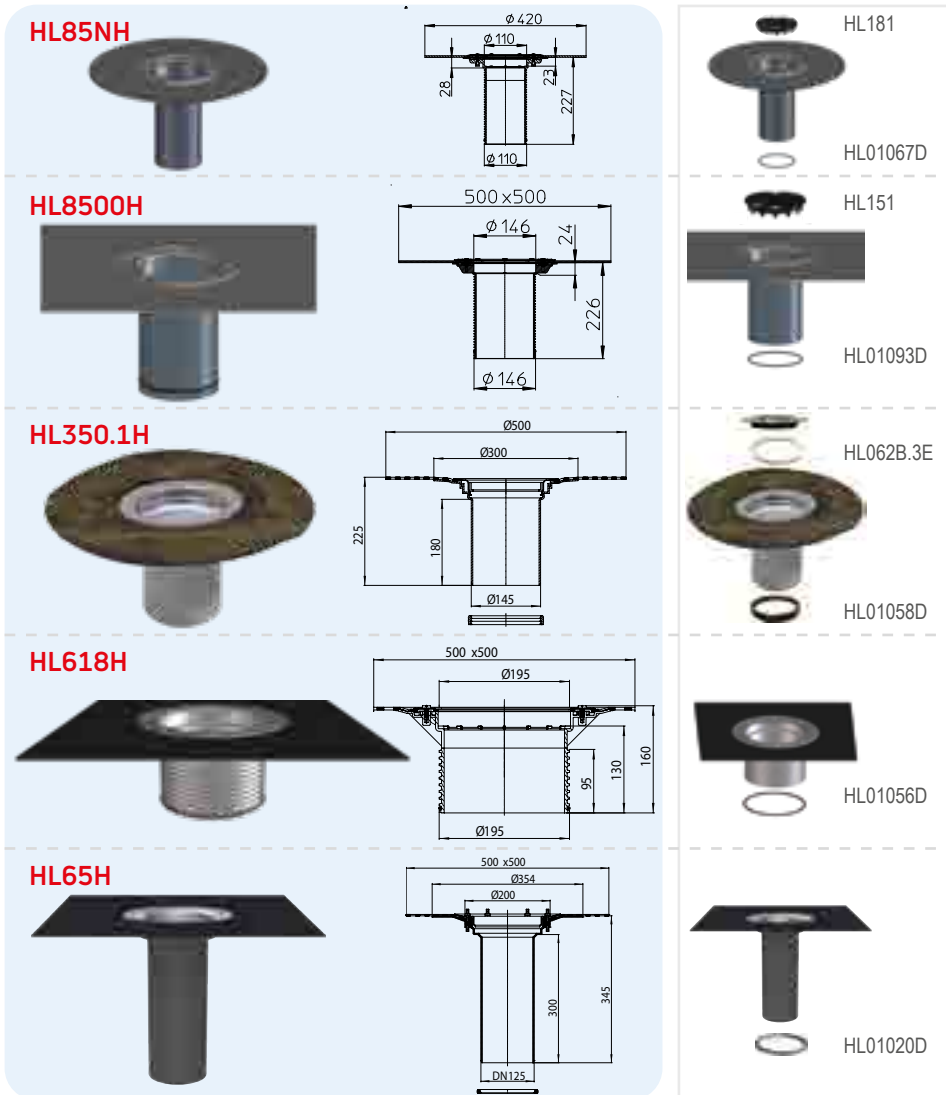
HL01020D

Nr HL	Waga	EAN	Stk/opak.
85N	395 g	+006120	1
8500	320 g	+025572	1
350.0	680 g	+032358	1
350.1	1440 g	+703517	1
618	500 g	+013159	1
65	1440 g	+800650	1

HL85NH, HL8500H, HL350.1H, HL618H, HL65H Element nadbudowy z fabrycznie przyspawanym kołnierzem bitumicznym

Dane

Materiał	PP/stal szlachetna/bitum
Średnica	HL85NH: Ø 110 mm, h: 204 mm, Kolnierz bitumiczny: Ø 420 mm HL8500H: Ø 146, h: 202 mm, Kolnierz bitumiczny: 500 x 500 mm HL350.1H: Ø 145, h: 180 mm, Kolnierz bitumiczny: Ø 500 mm HL618H: Ø 195 mm, h: 95 mm, Kolnierz bitumiczny: 500 x 500 mm HL65H: Ø 125 mm, h: 260 mm, Kolnierz bitumiczny: Ø 500 mm
Zalecany dla	hydroizolacji bitumicznych
Kompletacja	HL85NH: HL70, HL80, HL90(.2), HL92, HL300, HL304, Seria HL310, Seria HL510 HL350.1H: HL72.1, HL317, HL62, HL63, HL64, HL65, HL69 HL618H: HL615 i HL616 HL65H: HL62, HL64

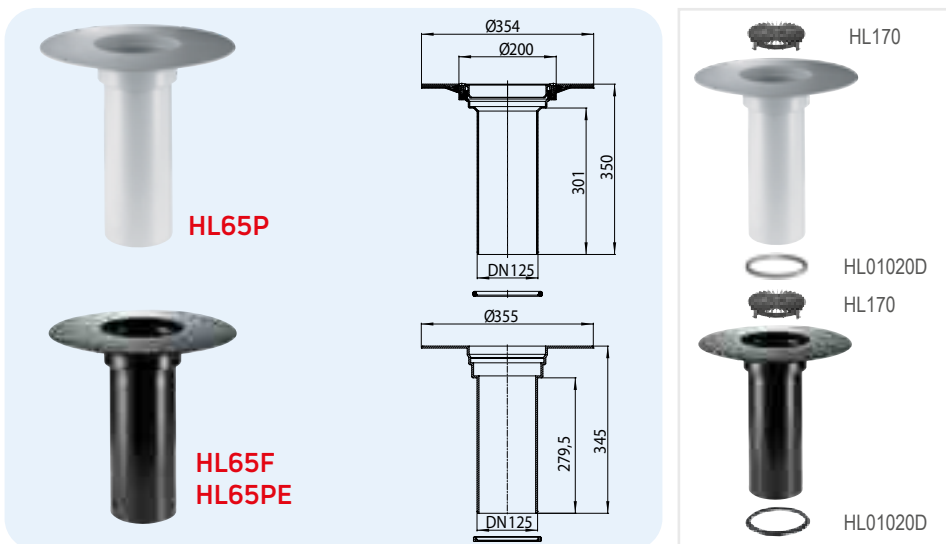


Nr HL	Waga	EAN	Stk/opak.
85NH	980 g	+009015	1
8500H	2346 g	+034765	1
350.1H	1550 g	+001842	1
618H	1750 g	+013173	1
65H	2140 g	+801657	1

HL65P, HL65F, HL65PE Element nadbudowy

Dane

Materiał	HL65P: PVC HL65F: PP HL65PE: PE
Średnica	HL65P: Ø 125 mm, h: 350 mm, pierścień: Ø 354 mm HL65F, HL65PE: Ø 125 mm, h: 345 mm, pierścień: Ø 355 mm
Zalecany dla	HL65P: folia dachowa PVC HL65F: folia dachowa FPO (elastyczna poliolefina) na bazie PP HL65PE: folia dachowa FPO na bazie PE
pasuje do	wpustów dachowych HL62, HL64, HL



Nr HL	Waga	EAN	Stk/opak.
65P	1370 g	+022588	1
65F	830 g	+031900	1
65PE	850 g	+035915	1



SIPHONS ABLÄUFE

Ø 315

260 x 260

55-130

260



HL Wpusty podwórzowe

15. Parkingi, tarasy przejezdne nad garażami, chodniki

15

SERIA PERFEKT

DN110



HL Wpusty podwórzowe SERIA PERFEKT

Informacje podstawowe do projektowania i wykonawstwa

Przy projektowaniu i wykonawstwie parkingów, dachów, tarasów itp. na skutek często nagłych i intensywnych opadów, coraz większe znaczenie uzyskuje kwestia skutecznego, a przede wszystkim prawidłowego odwodnienia tych powierzchni

▲ Obliczenie ilości wpustów:

Dla obliczenia ilości koniecznych wpustów zalecamy użyć jako podstawę obliczeń wielkość opadów: 300 l/(s x ha), zgodnie z Normą PN-EN 12056-3. Przykład obliczeniowy znajduje się w dziale wpustów dachowych.

▲ Zrównanie powierzchni wpustu z podłożem

Przy zabudowie wpustu podwórzowego często pojawia się problem, że ostateczna grubość warstwy wykończeniowej nie jest jeszcze doprecyzowana lub nastąpiły jakieś zmiany. Później czasem okazuje się, że wysokość wpustu jest nie wystarczająca w stosunku do wysokości warstw wykończeniowych. Z tego względu polecamy stosowanie wpu-

stów dwuczęściowych, którego korpus w czasie budowy może służyć już jako przewodniczące odwodnienie. Po jednoznacznym ustaleniu grubości warstw wykończeniowych, można później łatwo przez docięcie nasady dopasować wysokość zabudowy wpustu. Późniejsze wykonanie spadku powierzchni do wpustu też będzie łatwiejsze do wykonania.

▲ Klasa obciążenia

Przy wyborze wpustu podwórzowego jest konieczne, aby zwracać uwagę na wymaganą klasę obciążenia. Nasza seria PERFEKT w zależności od wersji wpustu jest tożsama z oznaczeniami klas: A15, B125 lub (wg. PN-EN1253 K3, L15, M125). Przy zamontowaniu wpustu jest ważna podbudowa samej ramy wpustu. Dzięki temu uzyskamy właściwą stabilizację i pracę wpustu.

▲ Czy wpusty z tworzywa też nadają się do podłoża asfaltowego?

Korzyściami wpustów o korpusach tworzywowych są mały ciężar, a dzięki temu poręczność przy montażu. Przez połączenie tworzywa z masywną ramą żeliwną i rusztem uzyskujemy produkt w pełni nadający się do zastosowania w asfalcie, drodze itp.

▲ Zamknięcie antyzapachowe

Generalnie wodę deszczową odprowadza się zazwyczaj do kanalizacji deszczowej. Jeśli nie jest to możliwe, to powstaje wtedy konieczność wpięcia się do kanalizacji ogólnospławnej. Należy w takiej sytuacji zabezpieczyć możliwość wydostawania się zapachów z kanalizacji. W obszarach z dodatnią temperaturą otoczenia polecamy syfon wodny, natomiast w obszarach typowo zewnętrznych, polecamy suchą blokadę antyzapachową.

Normy

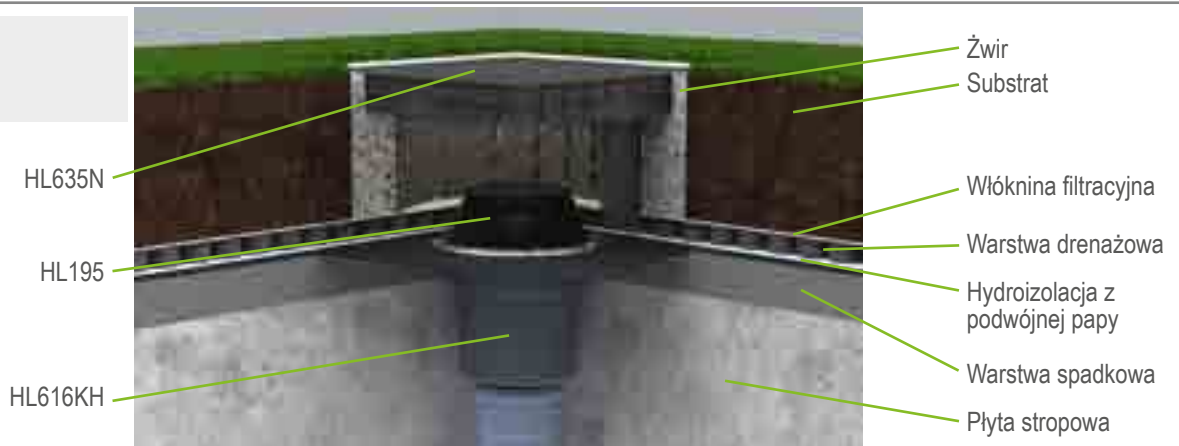
PN - EN1253 Wpusty ściekowe w budynkach

HL Wybór odpowiedniego wpustu

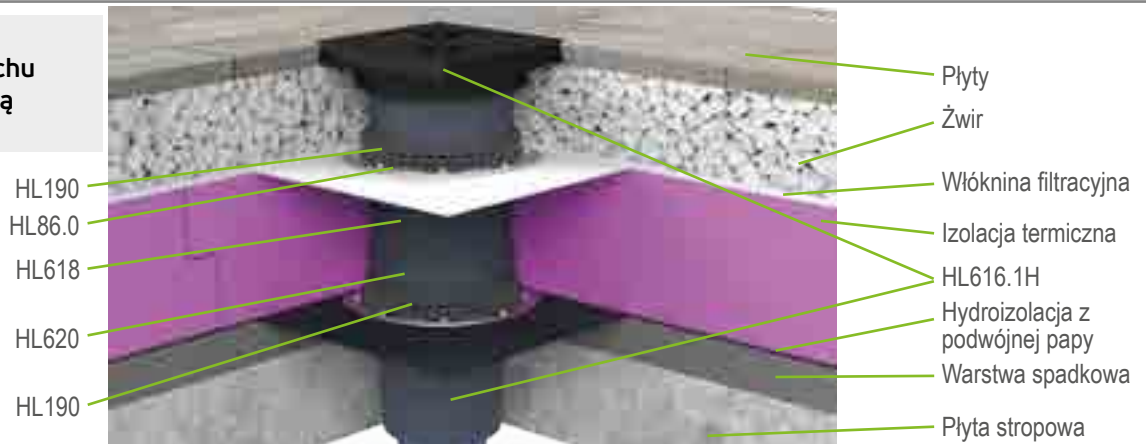
Kryteria doboru	Wymagania	Produkt
Powierzchnia odwadniana	<p>Przy doborze ilości i typów wpustów, zalecamy przyjąć jako podstawę, wskazania normowe dotyczące wielkości opadów lub posiadane lokalne dane. Zgodnie z normą PN-EN12056 ilość opadów wynosi 300 l/(s x ha). Obliczając przyjmujemy np. wielkość spływu z powierzchni odwadnianej = 0,03 l/s x powierzchnia (m²)</p> $\text{Ilość wpustów} = \frac{\text{Wielkość spływu powierzchni odwadnianej}}{\text{Przepustowość jednostkowy wpustu}}$	<p>Dla określenia odpowiedniego wpustu, oraz liczby koniecznych wpustów na danym obiekcie w celu zapewnienia odwodnienia, należy zwrócić uwagę na wydajność przepływu pojedynczego wpustu.</p>
Zabudowa podłoża	<p>Warunkiem wyboru wpustu i pozostałych koniecznych elementów jak np. nadstawki z kołnierzem lub bez kołnierza, zestawy uszczelniające, pierścienie odwadniające, zestawy grzewcze, jest znajomość przekroju warstw podłoża na obiekcie.</p>	<p>Nasada wpustu (z kołnierzem lub bez) Zestaw izolacyjny Pierścien odwadniający Ewentualne ogrzewanie</p>
Hydroizolacja	<p>Aby zapewnić szczelne połączenie pomiędzy wpustem, a kładzioną hydroizolacją np. papą termozgrzewalną, to wpusty są już wykonane w wersjach z kołnierzem bitumicznym. W przypadku innych typów hydroizolacji można dobrać odpowiedni zestaw izolacyjny.</p> <p>Papa termozgrzewalna, masy bitumiczne</p> <p>Folie typu EPDM, czy też PVC</p> <p>Uszczelnienia polimerowe</p>	<p>Wpust pionowy HL616(.1)H Wpust poziomy HL615(.1)H Wpust pionowy HL616(.1) + Zestaw uszczelniający HL86.0 Wpust poziomy HL615(.1) + Zestaw uszczelniający HL86.0 Wpust pionowy HL616(.1) + Zestaw uszczelniający HL86.M Wpust poziomy HL615(.1) + Zestaw uszczelniający HL86.M</p>
Klasa obciążenia	<p>Klasy obciążenia wszystkich wpustów są uzależnione od użytego materiału w zakresie ramy i rusztu. Podawane klasy obciążenia odnoszą się do normy PN-EN124</p> <p>Klasa A do max. 1,5 t Żeliwo, Tworzywo (L) lub ruszt nierdzewny (S)</p> <p>Klasa B do max. 12,5t rama i ruszt żeliwny</p>	<p>Wpust poziomy: HL605(L)(S), HL615(L)(S) Wpust pionowy: HL606(L)(S), HL616(L)(S) Wpust poziomy: HL605.1, HL615.1 Wpust pionowy: HL606.1, HL616.1</p>

HL wpusty podwórzowe serii PERFEKT - Przykłady zabudowy

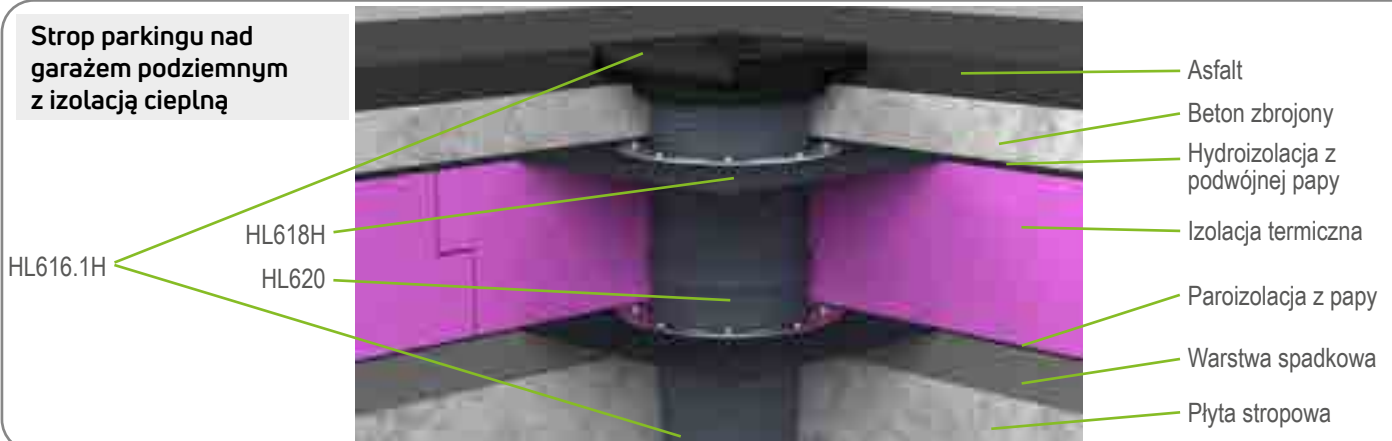
Dach zielony



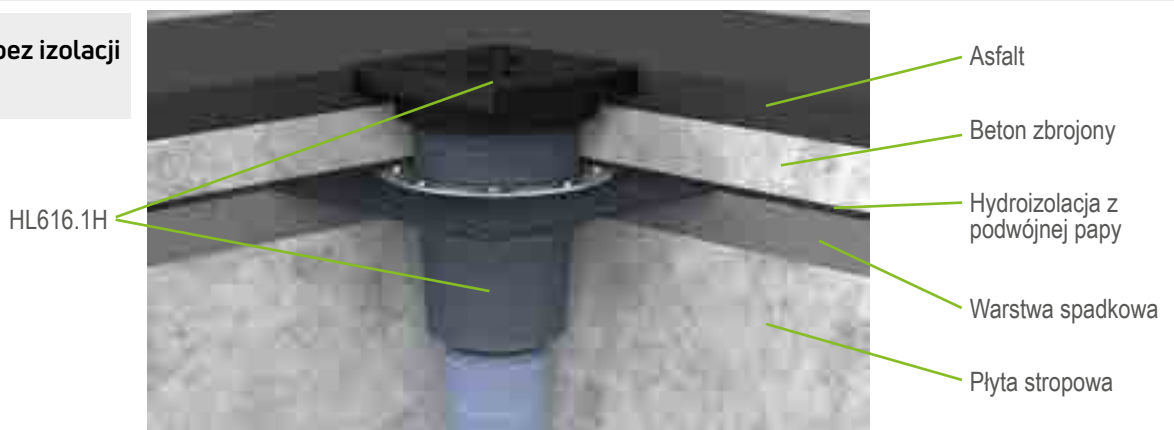
Taras na stropodachu z izolacją termiczną



Strop parkingu nad garażem podziemnym z izolacją cieplną



Strop parkingu bez izolacji cieplnej



HL Wpusty podwórzowe serii PERFEKT – Montaż

Przykład montażu HL616H



1. Nawiercić otwór \varnothing 300 mm, nałożyć pierwszą warstwę bitumu



2. Włożyć korpus wpustu HL616H



3. Podgrzać kołnierz bitumiczny wpustu i przygrzać do pierwszej warstwy bitumu



4. Drugą warstwę bitumu przygrzać do kołnierza wpustu



5. Gotowe połączenie wpustu z dwoma warstwami izolacji bitumicznej



6. Wyjąć zabezpieczenie na czas montażu, i dopasować nadstawkę poprzez odcinanie długości do założonej w projekcie grubości stropu



7. Nadstawkę obłożyć matą filtracyjną i obudować siatką wzmacniającą



8. Zalać betonem



9. Wyciągnąć ruszt i włożyć kosz na zanieczyszczenia



10. Gotowe

HL Wpusty podwórzowe serii PERFEKT – Produkt – Przegląd

Wpusty



Typ	HL605(L)(S)	HL605.1	HL615(L)(S)	HL615.1	HL615H(L)(S)	HL615.1H
Opis	Wpust podwórzowy poziomy z ramą z tworzywa sztucznego, jednoczęściowy	Wpust podwórzowy poziomy z ramą i rusztem z żeliwa, jednoczęściowy	Wpust podwórzowy poziomy z kołnierzem ramą z tworzywa sztucznego, dwuczęściowy	Wpust podwórzowy poziomy z kołnierzem, rusztem, dwuczęściowy	Wpust podwórzowy poziomy z kołnierzem bitumicznym i ramą z tworzywa sztucznego, dwuczęściowy	Wpust podwórzowy poziomy z kołnierzem bitumicznym i ramą i rusztem z żeliwa, dwuczęściowy
Funkcja	HL605 z rusztem z żeliwa, HL605L z rusztem z tworzywa sztucznego, HL605S z rusztem ze stali szlachetnej	Klasa obciążenia B – max. 12,5 t	HL605 z rusztem z żeliwa, HL605L z rusztem z tworzywa sztucznego, HL605S z rusztem ze stali szlachetnej	Klasa obciążenia B – max. 12,5 t	HL605H z rusztem z żeliwa, HL605HL z rusztem z tworzywa sztucznego, HL605HS z rusztem ze stali szlachetnej	Klasa obciążenia B – max. 12,5 t

Nadstawki

Opis produktu patrz
Rozdział Zestawy
izolacyjne- nadstawki



Typ	HL620	HL618	HL618H
Opis	Standardowa nadstawka	Nadstawka z kołnierzem do łączenia warstw izolacyjnych	Nadstawka z kołnierzem bitumicznym
Funkcja	Dodatkowe przedłużenie nadstawki	Regulacja wysokości wpustu do grubości stropu	Regulacja wysokości wpustu z izolacją z bitumu

Nasady



Typ	HL621	HL622	HL622/S	HL623	HL624 / HL624V
Opis	Nasada z ramą z tworzywa sztucznego i rysztem z żeliwa	Nasada z ramą z tworzywa sztucznego i przykręcanym rusztem ze stali szlachetnej	Nasada z ramą z tworzywa sztucznego i przykręcanym rusztem ze stali szlachetnej V4A	Nasada z ramą z tworzywa sztucznego i przykręcanym rusztem z tworzywa sztucznego	Nasada z ramą i rusztem z żeliwa, HL624V: przykręcany
Funkcja	pasuje do wszystkich wpustów podwórzowych	pasuje do wszystkich wpustów podwórzowych	pasuje do wszystkich wpustów podwórzowych	pasuje do wszystkich wpustów podwórzowych	pasuje do wszystkich wpustów podwórzowych

HL Wpusty podwórzowe serii PERFEKT – Produkt – Przegląd

Wpusty



HL606(L)(S)

Wpust podwórzowy z ramą z tworzywa sztucznego, jednoczęściowy

HL606 z rusztem z żeliwa, HL606L z rusztem z tworzywa sztucznego, HL606S z rusztem ze stali szlachetnej

HL606.1

Wpust podwórzowy pionowy z ramą i rusztem z żeliwa, jednoczęściowy

Klasa obciążenia B – max. 12,5 t

HL616(L)(S)

Wpust podwórzowy pionowy z kołnierzem do łączenia warstw izolacyjnych i ramą z tworzywa sztucznego, dwuczęściowy

HL606 z rusztem z żeliwa, HL606L z rusztem z tworzywa sztucznego, HL606S z rusztem ze stali szlachetnej

HL616.1

Wpust podwórzowy pionowy z kołnierzem do łączenia warstw izolacyjnych i ramą i rusztem z żeliwa, dwuczęściowy

Klasa obciążenia B – max. 12,5 t

HL616H(L)(S)

Wpust podwórzowy pionowy z kołnierzem bitumicznym i ramą z tworzywa sztucznego, dwuczęściowy

HL616H z rusztem z żeliwa, HL616HL z rusztem z tworzywa sztucznego, HL616HS z rusztem ze stali szlachetnej

HL616.1H

Wpust podwórzowy pionowy z kołnierzem bitumicznym, ramą i rusztem z żeliwa, dwuczęściowy

Klasa obciążenia B – max. 12,5 t

Aksesoria



Typ	HL190	HL195	HL191	HL609	HL619
Opis	Pierścień odwadniający	Kosz na liście	Kosz płaski na liście lub żwir	Zestaw grzewczy	Uchwyty montażowe
Funkcja	Odprowadzenie wody z powierzchni izolacyjnej, np. konstrukcje odwrócone	Do powierzchni nie nadających się do chodzenia jak np. żwir, tereny zielone	Przy nawierzchni z płyt, umieszczone w żwirze pod płytą	Dla ogrzania korpusu wpustu aby uniknąć tworzenia się lodu	Dla stałego połączenia wpustu i nasady

Zestawy izolacyjne



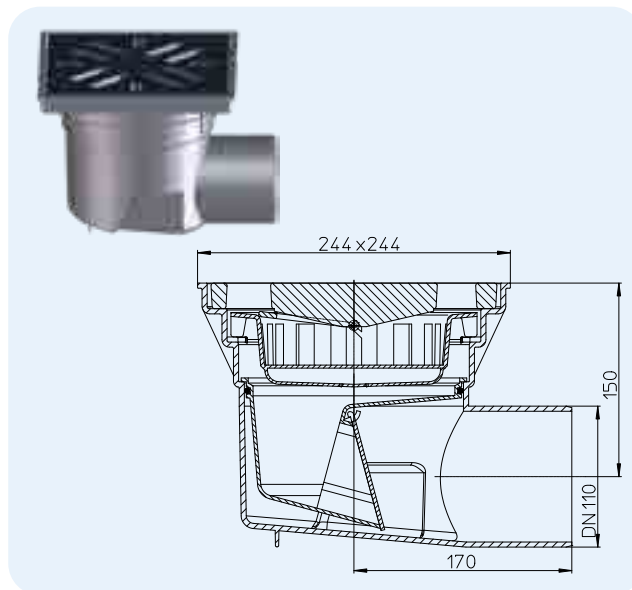
Opis produktu patrz Rozdział Zestawy izolacyjne- nadstawki

Typ	HL86.0	HL86	HL86.M	HL86.H
Opis	Zestaw izolacyjny bez folii	Zestaw izolacyjny z folią EPDM	Zestaw izolacyjny z kołnierzem Montaplast	Zestaw izolacyjny z kołnierzem bitumicznym
Funkcja	Do mocowania folii na montażu	Do izolacji bitumicznych i taśm uszczelniających EPDM	Uszczelnienia polimerowe	Do izolacji bitumicznych i masy asfaltowo-kauczukowej typu KMB

HL Wpusty podwórzowe serii PERFEKT – Produkty – Dane

HL605 Wpust podwórzowy PERFEKT z ramą z tworzywa sztucznego

Dane	
Materiał	PP
Ruszt	226 x 226 mm HL605, HL605W: Żeliwo HL605L, HL605LW: Tworzywo sztuczne
Zasyfonowanie	HL605S, HL605SW: Stal szlachetna HL605, HL605L, HL605S: klapką antyzapachową HL605W, HL605LW, HL605SW: zasyfonowaniem wodnym
Norma	EN 1253
Klasa obciążenia	A – max. 1,5 t L – max. 1,5 t
Informacje dodatkowe	Wybranie pod wpust min. 300 x 360 mm Dodatkowo HL609 do ogrzania korpusu wpustu



Nr HL	Średnica	Waga	Zasyfonowanie	Ruszt	EAN	Stk/opak.
605	DN110	7025 g	klapką antyzapachową	Żeliwo	+006687	1
605L	DN110	1495 g	klapką antyzapachową	Tworzywo sztuczne	+009336	1
605S	DN110	2790 g	klapką antyzapachową	Stal szlachetna	+010882	1
605W	DN110	6980 g	zasyfonowaniem wodnym	Żeliwo	+011070	1
605LW	DN110	1495 g	zasyfonowaniem wodnym	Tworzywo sztuczne	+009350	1
605SW	DN110	2790 g	zasyfonowaniem wodnym	Stal szlachetna	+011117	1

HL605.1 Wpust podwórzowy PERFEKT z ramą i rusztem z żeliwa

Dane	
Materiał	PP
Ruszt	Żeliwo 226 x 226 mm, Rama z żeliwa 260 x 260 mm
Zasyfonowanie	HL605.1: klapką antyzapachową HL605.1W: zasyfonowaniem wodnym
Norma	EN 1253
Klasa obciążenia	B – max. 12,5 t
Informacje dodatkowe	Wybranie pod wpust min. 300 x 360 mm Dodatkowo HL609 do ogrzania korpusu wpustu

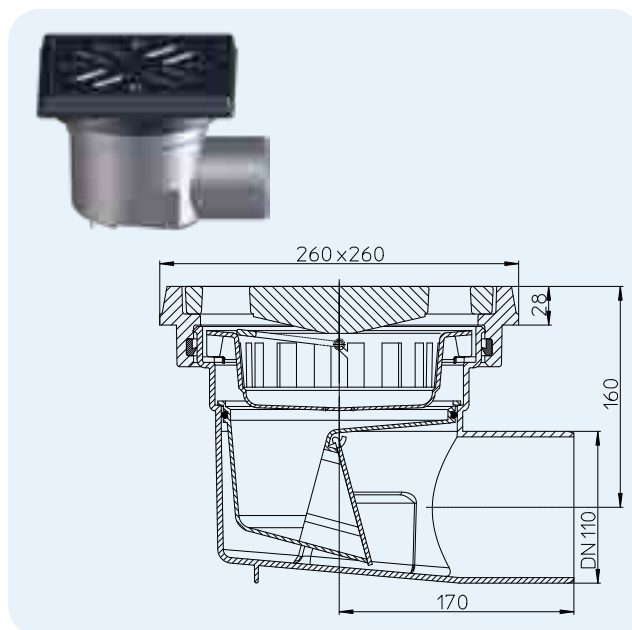


Tabela przepływów dla wpustów: HL605, HL605.1
Mierzone zgodnie z normą PN-EN 1253-2:2015 acc. to pt. 5.5.2.1 Fig. 10a) + 10b) and pt. 5.5.1.2 Fig. 9
Wielkość przepływu mierzona zgodnie z normą PN-EN 1253-2:2015 z podłączeniem do rury spustowej o długości 3 m

Średnica nominalna	EN 1253	5 mm	15 mm	25 mm	35 mm	45 mm	55 mm	65 mm	75 mm
DN 110 poziomy	min. 4,5 (35 mm)	0,80	2,15	4,30	6,10	6,20	6,30	6,65	6,70

Wielkość przepływu mierzona zgodnie z normą PN-EN 1253-2:2015 wolny wylot

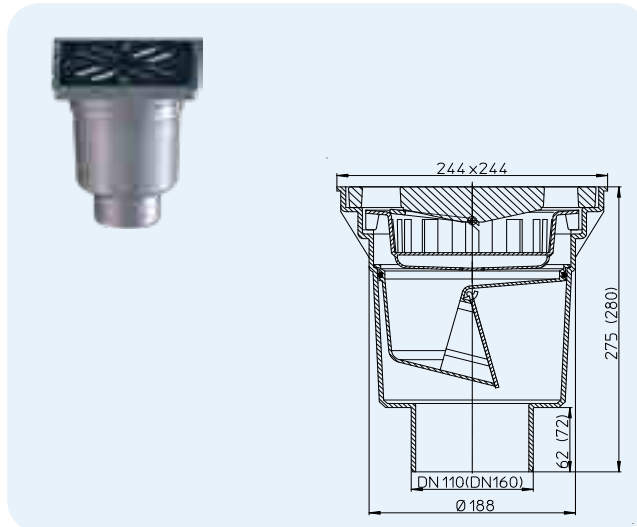
Średnica nominalna	EN 1253	5 mm	15 mm	20 mm	35 mm	45 mm	55 mm	65 mm	75 mm
DN 110 poziomy	min. 1,4 (20 mm)	1,05	3,20	3,90	4,65	4,80	4,90	5,05	5,20

Nr HL	Średnica	Waga	Zasyfonowanie	Ruszt	EAN	Stk/opak.
605.1	DN110	11815 g	klapką antyzapachową	Żeliwo	+006700	1
605.1W	DN110	11810 g	zasyfonowaniem wodnym	Żeliwo	+011094	1

HL606 Wpust podwórzowy PERFEKT z ramą z tworzywa sztucznego

Dane

Materiał	PP
Ruszt	226 x 226 mm HL606/1, HL606/5, HL606W/1, HL606W/5: Żeliwo HL606L/1, HL606L/5, HL606LW/1, HL606LW/5: Tworzywo sztuczne HL606S/1, HL606S/5, HL606SW/1, HL606SW/5: Stal szlachetna
Zasyfonowanie	HL606/1, HL606L/1, HL606S/1, HL606/5, HL606L/5, HL606S/5: klapką antyzapachową HL606W/1, HL606LW/1, HL606SW/1, HL606W/5, HL606LW/5, HL606SW/5: zasyfonowaniem wodnym
Norma	EN 1253
Klasa obciążenia	A – max. 1,5 t L – max. 1,5 t
Informacje dodatkowe	Podgrzew poprzez HL609 i przebiecie Ø 220mm oraz wybranie powierzchniowe 300 x 300 x 90 mm



Nr HL	Średnica	Waga	Zasyfonowanie	Ruszt	EAN	Stk/opak.
606/1	DN110	7280 g	klapką antyzapachową	Żeliwo	+906062	1
606/5	DN160	7375 g	klapką antyzapachową	Żeliwo	+976065	1
606L/1	DN110	1460 g	klapką antyzapachową	Tworzywo sztuczne	+009374	1
606L/5	DN160	1465 g	klapką antyzapachową	Tworzywo sztuczne	+009398	1
606S/1	DN110	2755 g	klapką antyzapachową	Stal szlachetna	+010905	1
606S/5	DN160	2760 g	klapką antyzapachową	Stal szlachetna	+010929	1
606W/1	DN110	6980 g	zasyfonowaniem wodnym	Żeliwo	+011131	1
606W/5	DN160	6990 g	zasyfonowaniem wodnym	Żeliwo	+011155	1
606LW/1	DN110	1460 g	zasyfonowaniem wodnym	Tworzywo sztuczne	+009411	1
606LW/5	DN160	1465 g	zasyfonowaniem wodnym	Tworzywo sztuczne	+009435	1
606SW/1	DN110	2755 g	zasyfonowaniem wodnym	Stal szlachetna	+011216	1
606SW/5	DN160	2760 g	zasyfonowaniem wodnym	Stal szlachetna	+011230	1

HL606.1 Wpust podwórzowy PERFEKT z ramą i rusztem z żeliwa

Dane

Materiał	PP
Ruszt	Żeliwo 226 x 226 mm, Rama z żeliwa 260 x 260 mm
Zasyfonowanie	HL606.1/1, HL606.1/5: klapką antyzapachową HL606.1W/1, HL606.1W/5: zasyfonowaniem wodnym
Norma	EN 1253
Klasa obciążenia	B – max. 12,5 t
Informacje dodatkowe	Podgrzew poprzez HL609 i przebiecie Ø 220mm oraz wybranie powierzchniowe 300 x 300 x 90 mm

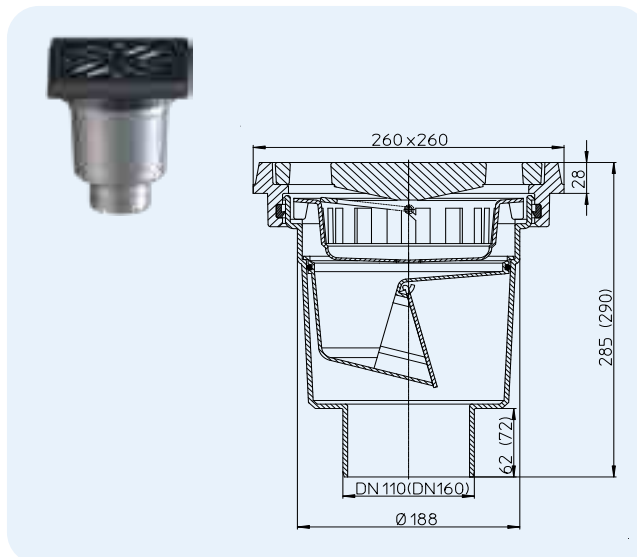


Tabela przepływów dla wpustów: HL606, HL606.1

Mierzone zgodnie z normą PN-EN 1253-2:2015 acc. to pt. 5.5.2.1 Fig. 10(a) + 10(b) and pt. 5.5.1.2 Fig. 9
Wielkość przepływu mierzona zgodnie z normą PN-EN 1253-2:2015 z podłączeniem do rury spustowej o długości 3 m

Średnica nominalna	EN 1253	5 mm	15 mm	25 mm	35 mm	45 mm	55 mm	65 mm	75 mm
DN 110 pionowy	min. 4,5 (35 mm)	0,90	2,50	5,80	6,20	6,25	6,30	6,35	6,50
DN 160 pionowy	min. 8,1 (35 mm)	1,15	3,00	5,20	5,40	5,60	5,65	5,80	6,00

Wielkość przepływu mierzona zgodnie z normą PN-EN 1253-2:2015 wolny wylot

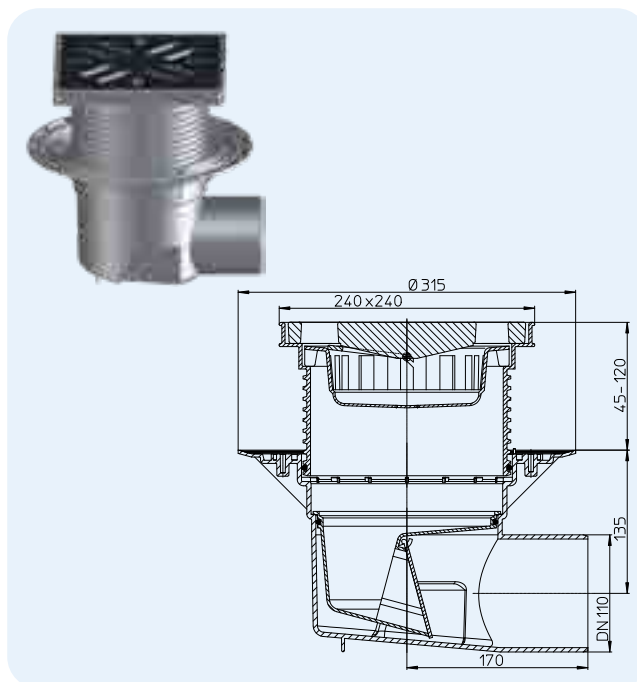
Średnica nominalna	EN 1253	5 mm	15 mm	20 mm	35 mm	45 mm	55 mm	65 mm	75 mm
DN 110 pionowy	min. 1,4 (20 mm)	0,75	2,50	3,45	5,70	5,90	5,95	6,00	6,15
DN 160 pionowy	min. 4 (20 mm)	0,75	2,95	3,55	4,85	5,00	5,15	5,20	5,35

Nr HL	Średnica	Waga	Zasyfonowanie	Ruszt	EAN	Stk/opak.
606.1/1	DN110	12400 g	klapką antyzapachową	Żeliwo	+960613	1
606.1/5	DN160	12775 g	klapką antyzapachową	Żeliwo	+970612	1
606.1W/1	DN110	11860 g	zasyfonowaniem wodnym	Żeliwo	+011193	1
606.1W/5	DN160	11870 g	zasyfonowaniem wodnym	Żeliwo	+011179	1

HL615 Wpust podwórzowy PERFEKT, ale z kołnierzem i rusztem żeliwnym do 1,5 t

Dane

Materiał	PP
Ruszt	226 x 226 mm HL615, HL615W: Żeliwo HL615L, HL615LW: Tworzywo sztuczne
Zasyfonowanie	HL615S, HL615SW: Stal szlachetna HL615, HL615L, HL615S: klapką antyzapachową HL615W, HL615LW, HL615SW: zasyfonowaniem wodnym
Norma	EN 1253
Klasa obciążenia	A – max. 1,5 t L – max. 1,5 t
Informacje dodatkowe	Wybranie pod wpust min. 290 x 380 mm Dodatkowo HL609 do ogrzania korpusu wpustu
Dodatkowo zawiera	Zabezpieczenie na czas montażu



Nr HL	Średnica	Waga	Zasyfonowanie	Ruszt	EAN	Stk/opak.
615	DN110	7440 g	klapką antyzapachową	Żeliwo	+006748	1
615L	DN110	1920 g	klapką antyzapachową	Tworzywo sztuczne	+009459	1
615S	DN110	3215 g	klapką antyzapachową	Stal szlachetna	+010943	1
615W	DN110	7440 g	zasyfonowaniem wodnym	Żeliwo	+011254	1
615LW	DN110	1920 g	zasyfonowaniem wodnym	Tworzywo sztuczne	+009473	1
615SW	DN110	3215 g	zasyfonowaniem wodnym	Stal szlachetna	+011292	1

HL615.1 Wpust podwórzowy PERFEKT, ale z kołnierzem, oraz ramą i rusztem z żeliwa na 12,5 t

Dane

Materiał	PP
Ruszt	Żeliwo 226 x 226 mm Rama z żeliwa 260 x 260 mm
Zasyfonowanie	HL615.1: klapką antyzapachową HL615.1W: zasyfonowaniem wodnym
Norma	EN 1253
Klasa obciążenia	B – max. 12,5 t
Informacje dodatkowe	Wybranie pod wpust min. 290 x 380 mm Dodatkowo HL609 do ogrzania korpusu wpustu
Dodatkowo zawiera	Zabezpieczenie na czas montażu

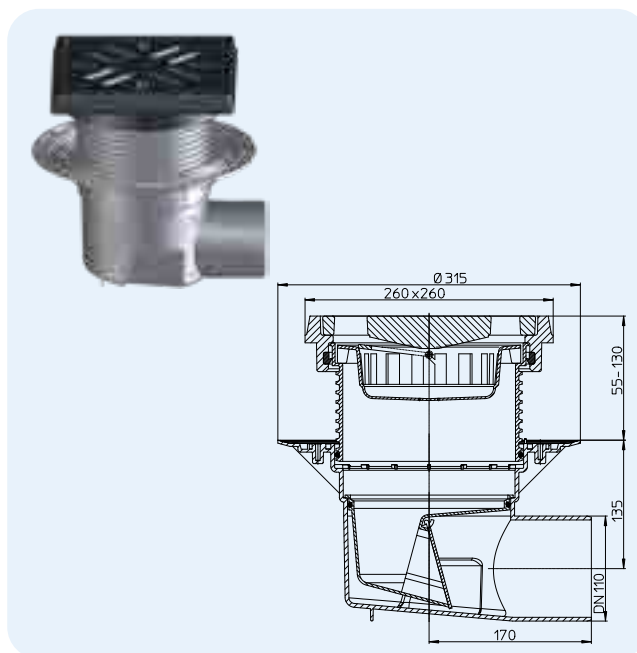


Tabela przepływów dla wpustów: HL615, HL615.1, HL615H, HL615.1H
Mierzone zgodnie z normą PN-EN 1253-2:2015 acc. to pt. 5.5.2.1 Fig. 10a) + 10b) and pt. 5.5.1.2 Fig. 9
Wielkość przepływu mierzona zgodnie z normą PN-EN 1253-2:2015 z podłączeniem do rury spustowej o długości 3 m

Średnica nominalna	EN 1253	5 mm	15 mm	25 mm	35 mm	45 mm	55 mm	65 mm	75 mm
DN 110 poziomy	min. 4,5 (35 mm)	0,80	2,35	4,40	6,70	6,90	6,95	7,10	7,20

Wielkość przepływu mierzona zgodnie z normą PN-EN1253-2:2015 wolny wylot

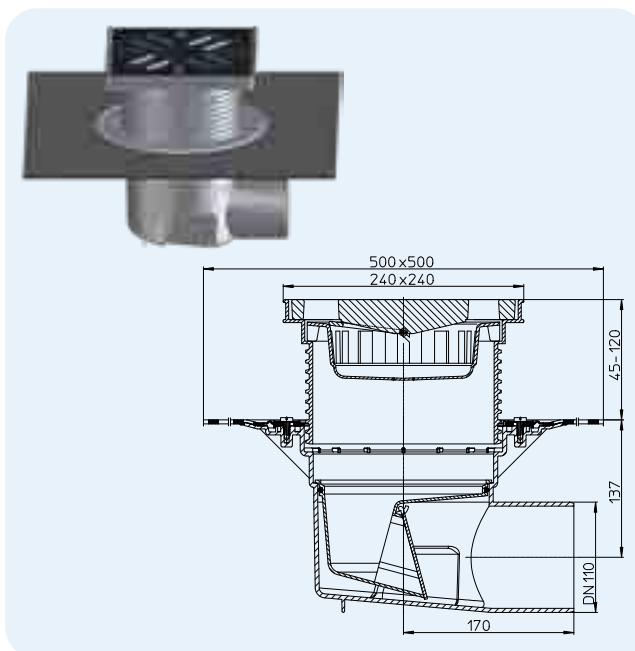
Średnica nominalna	EN 1253	5 mm	15 mm	20 mm	35 mm	45 mm	55 mm	65 mm	75 mm
DN 110 poziomy	min. 1,4 (20 mm)	0,85	2,70	3,45	5,35	5,55	5,65	5,80	5,90

Nr HL	Średnica	Waga	Zasyfonowanie	Ruszt	EAN	Stk/opak.
615.1	DN110	12400 g	klapką antyzapachową	Żeliwo	+006762	1
615.1W	DN110	12330 g	zasyfonowaniem wodnym	Żeliwo	+011278	1

HL615H Wpust podwórzowy PERFEKT, ale z kołnierzem bitumicznym i rusztem żeliwnym na 1,5 t

Dane

Materiał	PP
Ruszt	226 x 226 mm HL615H, HL615HW: Żeliwo HL615HL, HL615HLW: Tworzywo sztuczne HL615HS, HL615HSW: Stal szlachetna
Zasyfonowanie	HL615H, HL615HL, HL615HS: klapką antyzapachową HL615HW, HL615HLW, HL615HSW: zasyfonowaniem wodnym
Norma	EN 1253
Zalecany dla	Uszczelnień bitumicznych np. papy
Klasa obciążenia	A – max. 1,5 t L – max. 1,5 t
Informacje dodatkowe	Wybranie pod wpust min. 290 x 380 mm Dodatkowo HL609 do ogrzania korpusu wpustu
Dodatkowo zawiera	Zabezpieczenie na czas montażu



Nr HL	Średnica	Waga	Zasyfonowanie	Ruszt	EAN	Stk/opak.
615H	DN110	8345 g	klapką antyzapachową	Żeliwo	+006786	1
615HL	DN110	3175 g	klapką antyzapachową	Tworzywo sztuczne	+009497	1
615HS	DN110	4470 g	klapką antyzapachową	Stal szlachetna	+011018	1
615HW	DN110	8700 g	zasyfonowaniem wodnym	Żeliwo	+011445	1
615HLW	DN110	3175 g	zasyfonowaniem wodnym	Tworzywo sztuczne	+009510	1
615HSW	DN110	4470 g	zasyfonowaniem wodnym	Stal szlachetna	+011490	1

HL615.1H Wpust podwórzowy PERFEKT, ale z kołnierzem bitumicznym, oraz ramą i rusztem z żeliwa na 12,5 t

Dane

Materiał	PP
Ruszt	Ruszt żeliwny 226 x 226 mm Rama z żeliwa 260 x 260 mm
Zasyfonowanie	HL615.1H: klapką antyzapachową HL615.1HW: zasyfonowaniem wodnym
Norma	EN 1253
Zalecany dla	Uszczelnień bitumicznych np. papy
Klasa obciążenia	B – max. 12,5 t
Informacje dodatkowe	Wybranie pod wpust min. 290 x 380 mm Dodatkowo HL609 do ogrzania korpusu wpustu
Dodatkowo zawiera	Zabezpieczenie na czas montażu

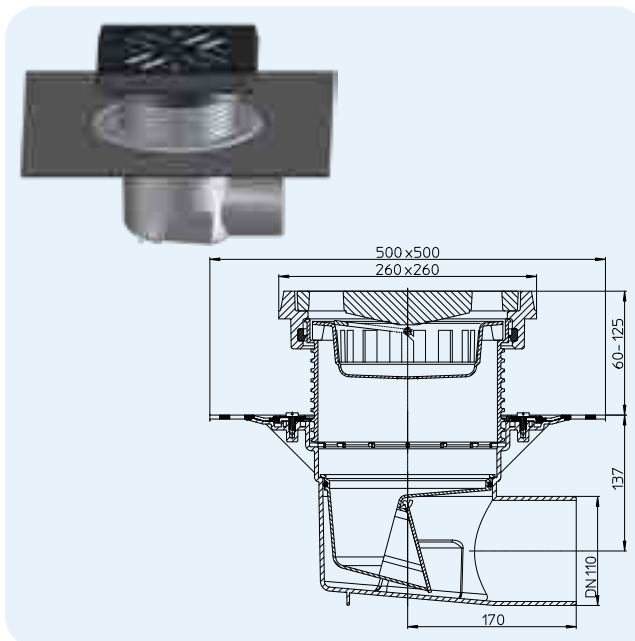


Tabela przepływów dla wpustów: HL615, HL615.1, HL615H, HL615.1H
Mierzone zgodnie z normą PN-EN 1253-2:2015 acc. to pt. 5.5.2.1 Fig. 10a) + 10b) and pt. 5.5.1.2 Fig. 9
Wielkość przepływu mierzona zgodnie z normą PN-EN 1253-2:2015 z podłączeniem do rury spustowej o długości 3 m

Średnica nominalna	EN 1253	5 mm	15 mm	25 mm	35 mm	45 mm	55 mm	65 mm	75 mm
DN 110 poziomy	min. 4,5 (35 mm)	0,80	2,35	4,40	6,70	6,90	6,95	7,10	7,20

Wielkość przepływu mierzona zgodnie z normą PN-EN 1253-2:2015 wolny wylot

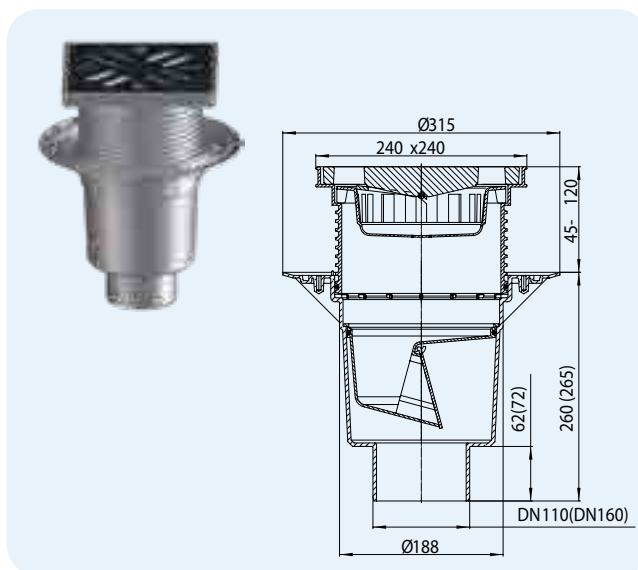
Średnica nominalna	EN 1253	5 mm	15 mm	20 mm	35 mm	45 mm	55 mm	65 mm	75 mm
DN 110 poziomy	min. 1,4 (20 mm)	0,85	2,70	3,45	5,35	5,55	5,65	5,80	5,90

Nr HL	Średnica	Waga	Zasyfonowanie	Ruszt	EAN	Stk/opak.
615.1H	DN110	13600 g	klapką antyzapachową	Żeliwo	+006809	1
615.1HW	DN110	13575 g	zasyfonowaniem wodnym	Żeliwo	+011476	1

HL616 Wpust podwórzowy PERFEKT, ale z kołnierzem i rusztem żeliwnym na 1,5 t

Dane

Materiał	PP
Ruszt	226 x 226 mm HL616/1, HL616/5, HL616W/1, HL616W/5: Żeliwo HL616L/1, HL616L/5, HL616LW/1, HL616LW/5: Tworzywo sztuczne HL616S/1, HL616S/5, HL616SW/1, HL616SW/5: Stal szlachetna
Zasyfonowanie	HL616/1, HL616L/1, HL616S/1, HL616/5, HL616L/5, HL616S/5: klapką antyzapachową HL616W/1, HL616LW/1, HL616SW/1, HL616W/5, HL616LW/5, HL616SW/5: zasyfonowaniem wodnym
Norma	EN 1253
Klasa obciążenia	A – max. 1,5 t L – max. 1,5 t
Informacje dodatkowe	Wybranie pod wpust min. 290 x 290 mm, wielkość przebiecia Ø 250 mm Dodatkowo HL609 do ogrzania korpusu wpustu
Dodatkowo zawiera	Zabezpieczenie na czas montażu



Nr HL	Średnica	Waga	Zasyfonowanie	Ruszt	EAN	Stk/opak.
616/1	DN110	8345 g	klapką antyzapachową	Żeliwo	+906161	1
616/5	DN160	8400 g	klapką antyzapachową	Żeliwo	+976164	1
616L/1	DN110	1860 g	klapką antyzapachową	Tworzywo sztuczne	+009534	1
616L/5	DN160	1865 g	klapką antyzapachową	Tworzywo sztuczne	+009558	1
616S/1	DN110	3155 g	klapką antyzapachową	Stal szlachetna	+010967	1
616S/5	DN160	3160 g	klapką antyzapachową	Stal szlachetna	+010981	1
616W/1	DN110	7380 g	zasyfonowaniem wodnym	Żeliwo	+011315	1
616W/5	DN160	7390 g	zasyfonowaniem wodnym	Żeliwo	+011339	1
616LW/1	DN110	1860 g	zasyfonowaniem wodnym	Tworzywo sztuczne	+009596	1
616LW/5	DN160	1870 g	zasyfonowaniem wodnym	Tworzywo sztuczne	+009572	1
616SW/1	DN110	3155 g	zasyfonowaniem wodnym	Stal szlachetna	+011407	1
616SW/5	DN160	3165 g	zasyfonowaniem wodnym	Stal szlachetna	+011421	1

HL616.1 Wpust podwórzowy PERFEKT, ale z kołnierzem, oraz ramą i rusztem z żeliwa na 12,5 t

Dane

Materiał	PP
Ruszt	Żeliwo 226 x 226 mm Rama z żeliwa 260 x 260 mm
Zasyfonowanie	HL616.1/1, HL616.1/5: klapką antyzapachową HL616.1W/1, HL616.1W/5: zasyfonowaniem wodnym
Norma	EN 1253
Klasa obciążenia	B – max. 12,5 t
Informacje dodatkowe	Wybranie pod wpust min. 290 x 290 mm, wielkość przebiecia Ø 250 mm Dodatkowo HL609 do ogrzania korpusu wpustu
Dodatkowo zawiera	Zabezpieczenie na czas montażu

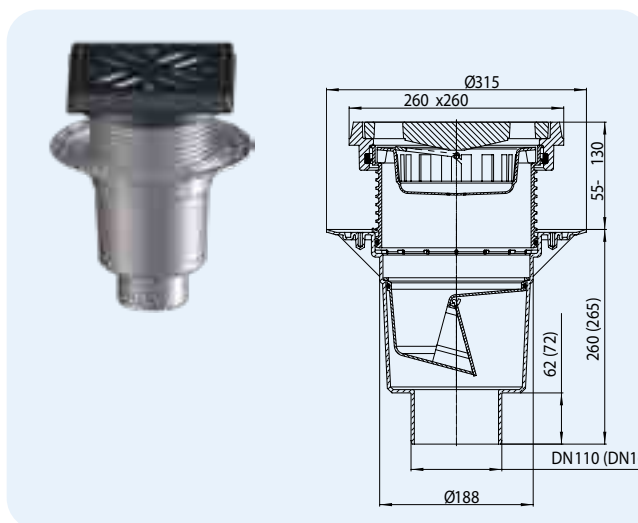


Tabela przepływów dla wpustów: HL616, HL616.1, HL 616H, HL616.1H
Mierzone zgodnie z normą PN-EN 1253-2:2015 acc. to pt. 5.5.2.1 Fig. 10a) + 10b) and pt. 5.5.1.2 Fig. 9
Wielkość przepływu mierzona zgodnie z normą PN-EN 1253-2:2015 z podłączeniem do rury spustowej o długości 3 m

Średnica nominalna	EN 1253	5 mm	15 mm	25 mm	35 mm	45 mm	55 mm	65 mm	75 mm
DN 110 pionowy	min. 4,5 (35 mm)	0,70	2,15	4,55	5,90	6,05	6,15	6,20	6,25
DN 160 pionowy	min. 8,1 (35 mm)	0,95	2,65	5,30	7,65	7,75	8,00	8,10	-

Wielkość przepływu mierzona zgodnie z normą PN-EN1253-2:2015 wolny wylot

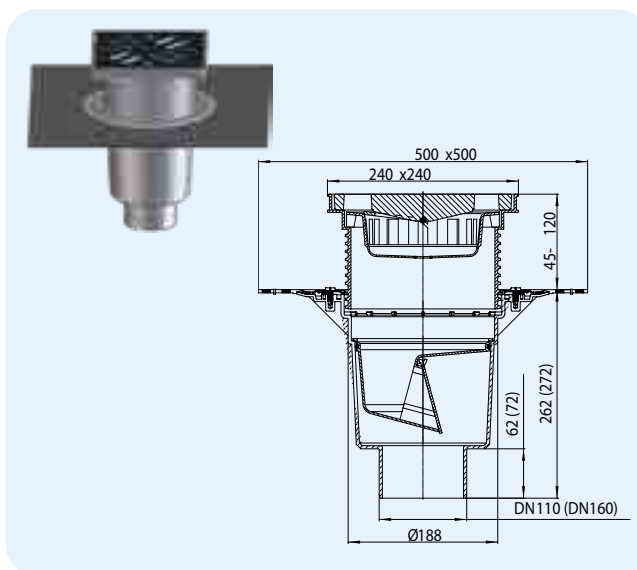
Średnica nominalna	EN 1253	5 mm	15 mm	20 mm	35 mm	45 mm	55 mm	65 mm	75 mm
DN 110 pionowy	min. 1,4 (20 mm)	0,45	2,40	3,40	6,10	6,20	6,30	6,35	6,40
DN 160 pionowy	min. 4 (20 mm)	0,45	2,05	3,10	5,35	5,55	5,70	5,80	5,90

Nr HL	Średnica	Waga	Zasyfonowanie	Ruszt	EAN	Stk/opak.
616.1/1	DN110	12910 g	klapką antyzapachową	Żeliwo	+961610	1
616.1/5	DN160	13190 g	klapką antyzapachową	Żeliwo	+971619	1
616.1W/1	DN110	13430 g	zasyfonowaniem wodnym	Żeliwo	+011360	1
616.1W/5	DN160	13440 g	zasyfonowaniem wodnym	Żeliwo	+011384	1

HL616H Wpust podwórzowy PERFEKT, ale z kołnierzem bitumicznym, oraz rusztem żeliwnym na 1,5 t

Dane

Materiał	PP
Ruszt	226 x 226 mm HL616H/1, HL616H/5, HL616HW/1, HL616HS/5: Żeliwo HL616HL/1, HL616HL/5, HL616HLW/1, HL616HLW/5: Tworzywo sztuczne HL616HS/1, HL616HS/5, HL616HSW/1, HL616HSW/5: Stal szlachetna
Zasyfonowanie	HL616H/1, HL616HL/1, HL616HS/1, HL616H/5, HL616HL/5, HL616HS/5: klapkę antyzapachową HL616HW/1, HL616HLW/1, HL616HSW/1, HL616HW/5, HL616HLW/5, HL616HSW/5: zasyfonowaniem wodnym
Norma	EN 1253
Klasa obciążenia	A – max. 1,5 t L – max. 1,5 t
Informacje dodatkowe	Uszczelnień bitumicznych np. papy; Wybranie pod wpust min. 290 x 290 mm, wielkość przebiccia Ø 250 mm Dodatkowo HL609 do ogrzania korpusu wpustu
Dodatkowo zawiera	Zabezpieczenie na czas montażu



Nr HL	Średnica	Waga	Zasyfonowanie	Ruszt	EAN	Stk/opak.
616H/1	DN110	8900 g	klapkę antyzapachową	Żeliwo	+916160	1
616H/5	DN160	9635 g	klapkę antyzapachową	Żeliwo	+917167	1
616HL/1	DN110	3115 g	klapkę antyzapachową	Tworzywo sztuczne	+009619	1
616HL/5	DN160	3120 g	klapkę antyzapachową	Tworzywo sztuczne	+009633	1
616HS/1	DN110	4410 g	klapkę antyzapachową	Stal szlachetna	+011032	1
616HS/5	DN160	4415 g	klapkę antyzapachową	Stal szlachetna	+011056	1
616HW/1	DN110	8635 g	zasyfonowaniem wodnym	Żeliwo	+011513	1
616HW/5	DN160	8645 g	zasyfonowaniem wodnym	Żeliwo	+011537	1
616HLW/1	DN110	3115 g	zasyfonowaniem wodnym	Tworzywo sztuczne	+009671	1
616HLW/5	DN160	3125 g	zasyfonowaniem wodnym	Tworzywo sztuczne	+009657	1
616HSW/1	DN110	4410 g	zasyfonowaniem wodnym	Stal szlachetna	+011599	1
616HSW/5	DN160	4420 g	zasyfonowaniem wodnym	Stal szlachetna	+011629	1

HL616.1H Wpust podwórzowy PERFEKT, ale z kołnierzem bitumicznym, oraz ramą i rusztem z żeliwa na 12,5 t

Dane

Materiał	PP
Ruszt	Żeliwo 226 x 226 mm Rama z żeliwa 260 x 260 mm
Zasyfonowanie	HL616.1H/1, HL616.1H/5: klapkę antyzapachową HL616.1HW/1, HL616.1HW/5: zasyfonowaniem wodnym
Norma	EN 1253
Klasa obciążenia	B – max. 12,5 t
Zalecany dla	Uszczelnień bitumicznych np. papy
Informacje dodatkowe	Wybranie pod wpust min. 290 x 290 mm, wielkość przebiccia Ø 250 mm Dodatkowo HL609 do ogrzania korpusu wpustu
Dodatkowo zawiera	Zabezpieczenie na czas montażu

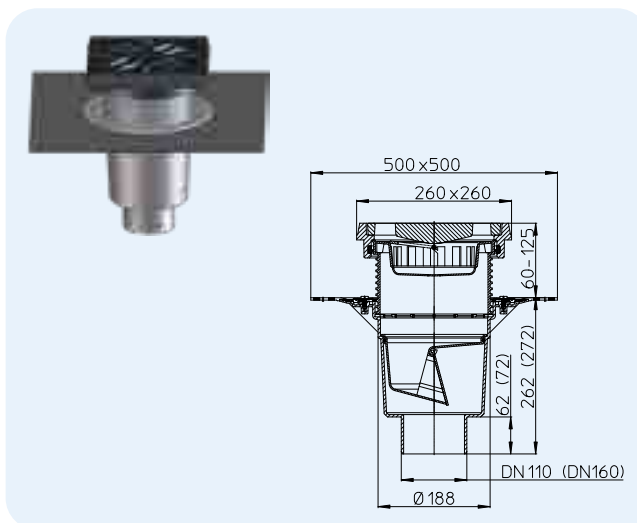


Tabela przepływów dla wpustów: HL616, HL616.1, HL 616H, HL616.1H
Mierzone zgodnie z normą PN-EN 1253-2:2015 acc. to pt. 5.5.2.1 Fig. 10a) + 10b) and pt. 5.5.1.2 Fig. 9
Wielkość przepływu mierzona zgodnie z normą PN-EN 1253-2:2015 z podłączeniem do rury spustowej o długości 3 m

Średnica nominalna	EN 1253	5mm	15mm	25mm	35mm	45mm	55mm	65mm	75mm
DN 110 pionowy	min. 4,5 (35 mm)	0,70	2,15	4,55	5,90	6,05	6,15	6,20	6,25
DN 160 pionowy	min. 8,1 (35 mm)	0,95	2,65	5,30	7,65	7,75	8,00	8,10	-

Wielkość przepływu mierzona zgodnie z normą PN-EN1253-2:2015 wolny wylot

Średnica nominalna	EN 1253	5mm	15mm	20mm	35mm	45mm	55mm	65mm	75mm
DN 110 pionowy	min. 1,4 (20 mm)	0,45	2,40	3,40	6,10	6,20	6,30	6,35	6,40
DN 160 pionowy	min. 4 (20 mm)	0,45	2,05	3,10	5,35	5,55	5,70	5,80	5,90

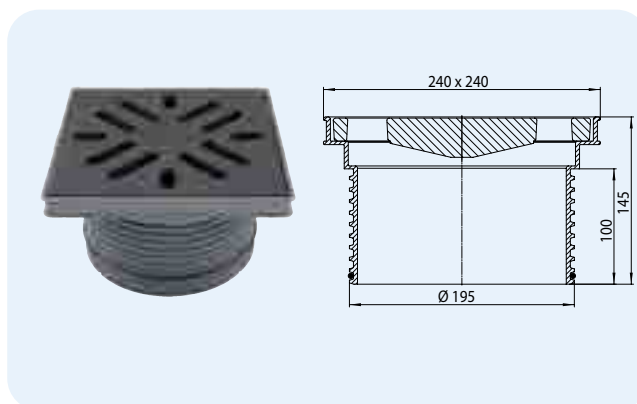
Nr HL	Średnica	Waga	Zasyfonowanie	Ruszt	EAN	Stk/opak.
616.1H/1	DN110	14240 g	klapkę antyzapachową	Żeliwo	+962617	1
616.1H/5	DN160	14630 g	klapkę antyzapachową	Żeliwo	+951611	1
616.1HW/1	DN110	13520 g	zasyfonowaniem wodnym	Żeliwo	+011551	1
616.1HW/5	DN160	13530 g	zasyfonowaniem wodnym	Żeliwo	+011575	1

HL Wpusty parkingowe – Dodatki – Opis

HL621 Nasada z ramą z tworzywa sztucznego i rusztem z żeliwa

Dane

Materiał	PP
Rama	Tworzywo sztuczne 240 x 240 mm
Ruszt	Żeliwo 226 x 226 mm
Klasa obciążenia	A – max. 1,5 t L – max. 1,5 t
Informacje dodatkowe	pasuje do wszystkich wpustów podwórzowych



Żeliwo

HL0606.1E

HL608



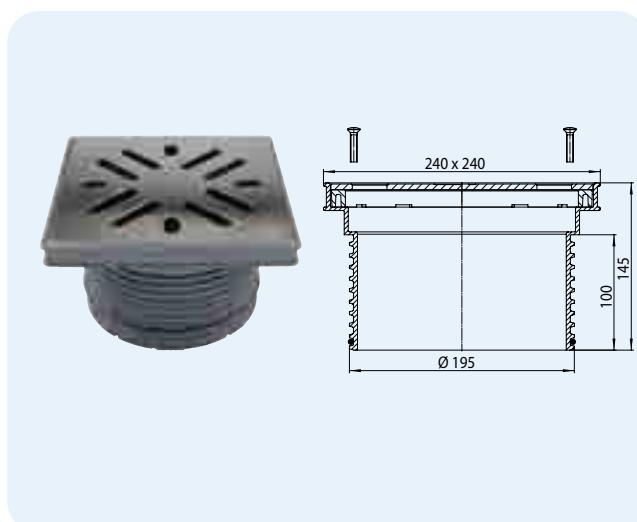
HL01056D

Nr HL	Waga	EAN	Stk/opak.
621	6510 g	+014644	1

HL622, (HL622/S) Nasada z ramą z tworzywa sztucznego i przykręcanym rusztem ze stali szlachetnej (V4A)

Dane

Materiał	PP, Stal szlachetna
Rama	Tworzywo sztuczne 240 x 240 mm
Ruszt	HL622: Stal szlachetna 226 x 226 mm HL622/S: Stal szlachetna 226 x 226 mm V4A
Klasa obciążenia	A – max. 1,5 t
Informacje dodatkowe	pasuje do wszystkich wpustów podwórzowych



HL0605.3E

HL0605.5E



HL608



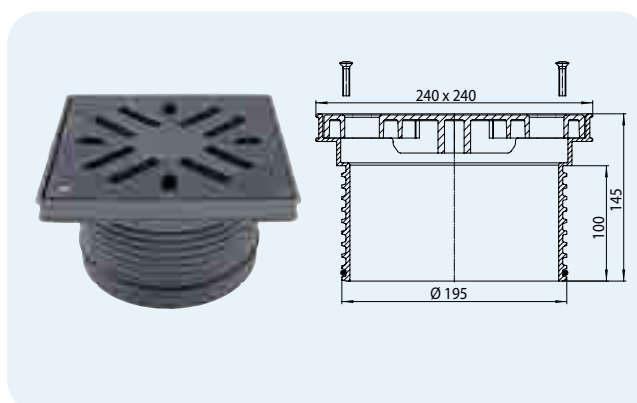
HL01056D

Nr HL	Waga	EAN	Stk/opak.
622	2220 g	+014705	1
622/S	2220 g	+014729	1

HL623 Nasada z ramą z tworzywa sztucznego i przykręcanym rusztem z tworzywa sztucznego

Dane

Materiał	PP, Tworzywo sztuczne
Rama	Tworzywo sztuczne 240 x 240 mm
Ruszt	Tworzywo sztuczne 226 x 226 mm
Klasa obciążenia	A – max. 1,5 t
Informacje dodatkowe	pasuje do wszystkich wpustów podwórzowych



HL0605.1E

HL0605.5E



HL608



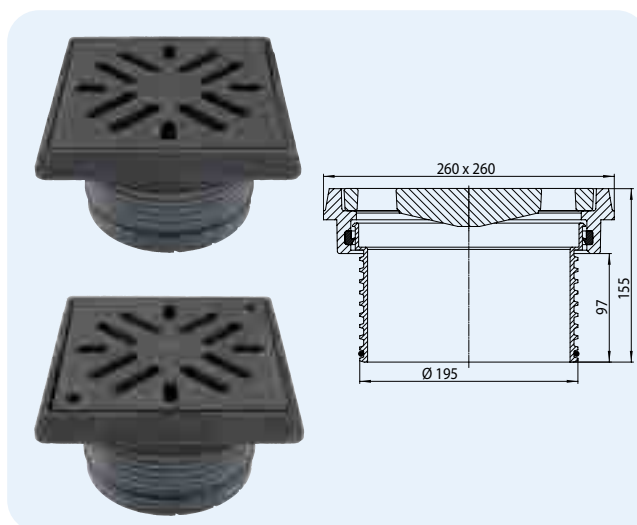
HL01056D

Nr HL	Waga	EAN	Stk/opak.
623	954 g	+014743	1

HL624, (HL624V) Nasada z ramą i rusztem z żeliwa (przykręcany)

Dane

Materiał	PP, Żeliwo
Rama	Żeliwo 260 x 260 mm
Ruszt	HL624: Żeliwo 226 x 226 mm HL624V: Żeliwo 226 x 226 mm przykręcany
Klasa obciążenia	B – max. 12,5 t
Informacje dodatkowe	pasuje do wszystkich wpustów podwórzowych

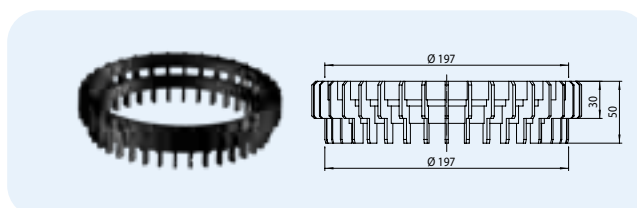


Nr HL	Waga	EAN	Stk/opak.
624	11370 g	+014767	1
624/V	11370 g	+028597	1

HL190 Pierścień odwadniający

Dane

Materiał	PP
Informacje dodatkowe	do instalacji pomiędzy kołnierzem do łączenia warstw izolacyjnych a nadstawką aby zapewnić odwodnienie ze wszystkich warstw izolacyjnych, np. przy konstrukcjach odwróconych, pasuje do wszystkich wpustów podwórzowych

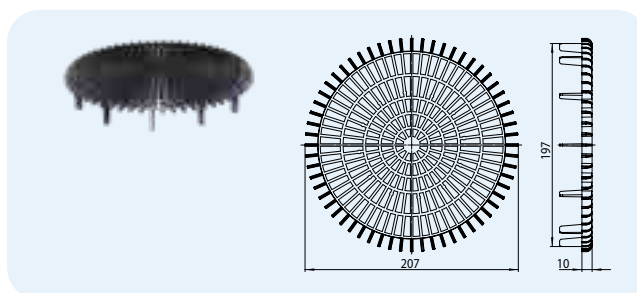


Nr HL	Średnica	Waga	EAN	Stk/opak.
190	Ø 197 mm	95 g	+011858	1

HL191 Kosz płaski na liście

Dane

Materiał	PP
Informacje dodatkowe	płaski kosz do zabudowy w tarasach z płyt lub kratownicy

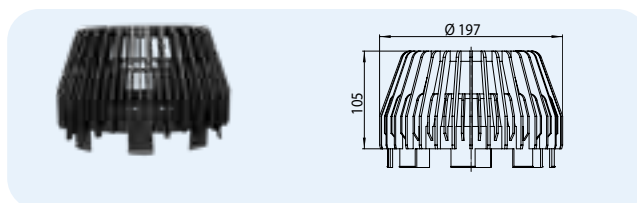


Nr HL	Średnica	Waga	EAN	Stk/opak.
191	Ø 197 mm	120 g	+029006	1

HL195 Kosz na zanieczyszczenia

Dane

Materiał	PP
Informacje dodatkowe	do powierzchni nie nadających się do chodzenia, pasuje do wszystkich wpustów podwórzowych

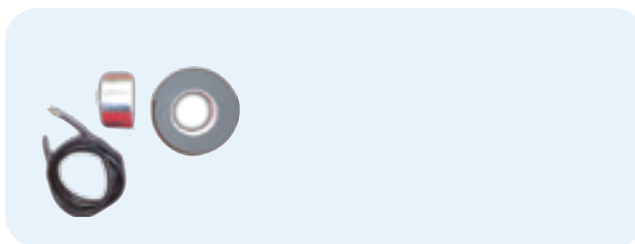


Nr HL	Średnica	Waga	EAN	Stk/opak.
195	Ø 197 mm	250 g	+018093	1

HL609 Zestaw grzewczy
Dane

 Informacje
 dodatkowe

Przewód samoregulujący się (długość 2m) 18W/m odpowiada wartości 36W/230V, dostarczany jako 3 żyłowy przewód z folią aluminiową i taśmą termoizolacyjną. Przegrzanie jest wykluczone dzięki samoregulującemu się działaniu kabla grzewczego. Pasujący do wszystkich wpustów serii Perfekt.

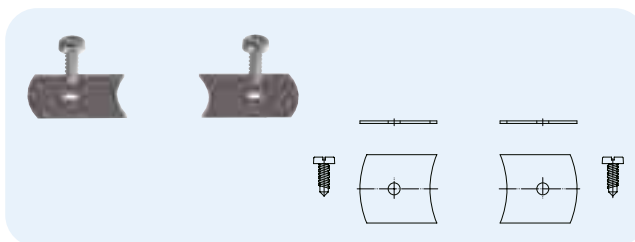


Nr HL	Waga	EAN	Stk/opak.
609	704 g	+006090	1

HL619 Zestaw mocujący „FixIt”
Dane

 Materiał
 Informacje
 dodatkowe

Stal szlachetna
 Dla stałego połączenia wpustu i nasady



Nr HL	Waga	EAN	Stk/opak.
619	54 g	+013197	1



SIPHONS ABLÄUFE



DN40 = 80-315

DN32 = 80-315

29



DN40 = 350
DN32 = 350

DN40 = 280

DN32 = 285



DN40

DN32



DN40 = 95
DN32 = 90



HL Zamknięcia przeciwwzalewowe
DN32 = 50-220

16. Piwnica & Cofka

16



HL Klapy zwrotne

Informacje podstawowe do projektowania i wykonawstwa

Temat „Cofki z kanalizacji“ jest już kwestią do uwzględnienia na etapie projektowania budynku. W celu ułatwienia Państwu fachowego podejścia do tematu i właściwego doboru urządzenia, chcielibyśmy poniżej wskazać na kilka ważnych punktów w tym zakresie.

▲ Co rozumiemy pod pojęciem powierzchnia zalewania?

Pod tym pojęciem norma określa maksymalny poziom ścieków, do którego mogą cofnąć się ścieki z kanalizacji w zalanym budynku. Jeśli lokalne przepisy nie stanowią inaczej, to przyjmuje się z reguły, że jest to poziom 15 cm ponad powierzchnię ulicy. W tym zakresie więc jest możliwe zabezpieczenie się przed wystąpieniem przelewu zwrotnego z kanalizacji. Przybory sanitarne znajdujące się powyżej tej powierzchni, nie są zagrożone bezpośrednio zalaniem zwrotnym z kanalizacji.

▲ Jakie przybory muszą zostać zabezpieczone przed przepływem zwrotnym z kanalizacji?

Powinno zabezpieczać się przybory sanitarne leżące poniżej poziomu zalewania. Mogą one zostać zabezpieczone przed cofką jedynie poprzez urządzenia przeciwzalewowe, które są zgodne ze stosowną normą. W ten sposób zapewniamy też możliwość korzystania z przyborów nie zagrożonych przez cofkę. Proszę mieć na uwadze, że kondygnacje znajdujące się ponad powierzchnią zalewania nie wolno zabezpieczać poprzez klapę zwrotną. Otóż w takiej sytuacji istnieje niebezpieczeństwo, że może dojść do zalania ściekami (nawet czarnymi) kondygnacji najniżej położonych. (rysunek poniżej)

▲ Kiedy można zastosować klapę zwrotną?

- Jeśli istnieje spadek do kanału sieci miejskiej
- Zabezpieczone pomieszczenia są rzadziej używane i nie istnieje zagrożenie zdrowia dla mieszkańców w przypadku zalania takich pomieszczeń.

- Zakres korzystających osób z takiego pomieszczenia jest niewielki oraz przewidziano również możliwość skorzystania z toalety powyżej powierzchni zalewania.
- W przypadku zalania można zrezygnować z korzystania ze znajdujących się tam przyborów
- Został zachowany możliwy dostęp do obsługi serwisowej lub konserwacyjnej

▲ Konserwacja

Zgodnie z wytycznymi normy zaleca się kontrolę stanu i działania kłapy raz na pół roku.

▲ Klasyfikacja urządzeń względem normy. Zobacz na kolejnej stronie

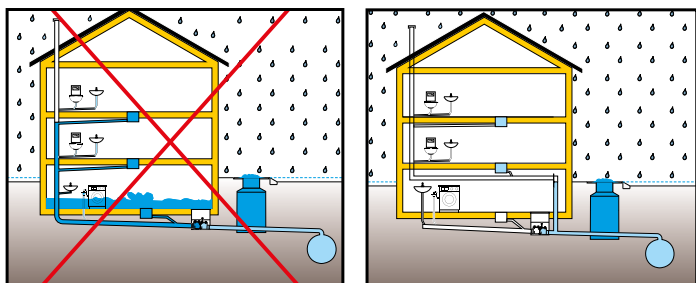
▲ Jakiej użyć kłapy zwrotnej dla ścieków zawierających fekalia?

- Kłapa z elektronicznym zamknięciem:

Korzyścią w tym rozwiązaniu jest, że fekalia mają swobodny przepływ, gdyż wahadłowe kłapy zamykające są cały czas podniesione, czyli w pozycji otwartej. Kłapy te są zgodne z normą PN-EN13564 i PN-EN 12056-4. Minusem jest wysoka cena ze względu na złożoną zabudowę (Elektryk) i przegląd oraz konserwację może dokonywać tylko fachowy personel. Podwójna kłapa mechaniczna:

Korzyści: Łatwa zabudowa, małe koszty, prosta budowa, niewielki nakład czynności konserwacyjnych np. przez właściciela. Dodatkowo taka kłapa chroni przed dostaniem się do budynku gryzoni z kanalizacji. Minusem z kolei jest zgodność jedynie z normą PN-EN13564 i PN-EN12056-4.

Przykład ilustrujący zabezpieczenia przed zalaniem



Normy/Wytyczne

PN-EN 12056-1....Systemy kanalizacji grawitacyjnej
PN-EN13564...Kłapy zwrotne

Wybór właściwego urządzenia przeciwzalewowego

Podział klap zwrotnych na typy w odniesieniu do normy PN-EN13564-1 ze względu na ich budowę oraz zastosowanie



Typ 0: Klapa zwrotna do użycia na przewodzie poziomym z jedną klapą samoczynną. **HL710, HL712, HL715, HL720**



Typ 1: Klapa zwrotna do użycia na przewodzie poziomym z jedną klapą samoczynną i w połączeniu z ręcznym zamknięciem awaryjnym. **HL710.1, HL712.1, HL715.1, HL720.1**



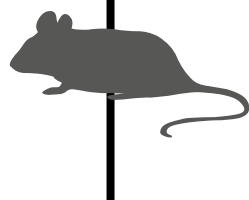
Typ 2: Klapa zwrotna do użycia na przewodzie poziomym z dwiema samoczynnymi klapami w połączeniu z ręcznym zamknięciem awaryjnym. **HL710.2, HL712.2, HL715.2, HL720.2**



Typ 3: Klapa zwrotna do użycia na przewodzie poziomym z jedną klapą zasilaną z obcego źródła (elektrycznie, pneumatycznie itp.) i zamykaną samoczynnie oraz z ręcznym zamknięciem awaryjnym działającym niezależnie. **HL710.2EPC, HL712.2EPC, HL715.2EPC**



Typ 5: Wpust podłogowy zamykany przeciwzalewowo z dwiema klapami samoczynnymi i ręcznym zamknięciem awaryjnym w połączeniu z klapami. **HL77, HL77.1**



Ważnym zadaniem dla zabezpieczenia budynku jest ochrona przed cofającymi się ściekami z kanalizacji. Firma HL z własnymi produktami wychodzi temu zadaniu skutecznie naprzeciw. Kłapy HL spełniają wymagane standardy w tej dziedzinie. Ponadto są urządzeniami seryjnie wyposażonymi w zamknięcie ręczne mechaniczne, oraz zawieszoną klapę ze stali nierdzewnej. Te czynniki chronią przed dostaniem się gryzoni z sieci kanalizacyjnej, jak też potwierdza to Uniwersytet Medyczny w Wiedniu, gdzie przeprowadzono badania w tym zakresie. Podczas próby przejścia szczury nie przedostały się przez szczelnie przylegającą klapę ze

stali nierdzewnej. Kłapy zwrotne HL są z tego względu uznawane jako sprawdzony środek przeciw takim sytuacjom.



HL Zasuwy zwrotne - Typy - Przegląd

Kłapa zwrotna pionowa



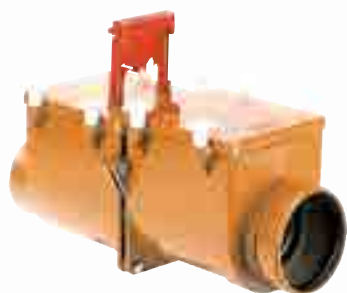
Typ	HL710.1V	HL710 – HL720	HL710.1 – HL720.1
Opis	Kłapa zwrotna pionowa z ręcznym zamknięciem	Kłapa zwrotna bez ręcznego zamknięcia	Kłapa zwrotna z ręcznym zamknięciem
Zastosowanie	Tylko do zabudowy w pionie!	Zgodnie z normą PN - EN13564 0	Zgodnie z normą PN - EN13564 1

Wpusty



Typ	HL70	HL71	HL72(N)	HL73(Pr)(.0)(.2)
Opis	Wpust podłogowy z zabezpieczeniem przed cofką, z 3 dopływami	Wpust piwniczny z wiaderkiem szlamowym	Wpust piwniczny z osadnikiem	Wpust do bosych rur
Zastosowanie	Do zastosowania poniżej poziomu zalewania, możliwość uszczelnienia przeciwwilgociowego, zgodnie z normą PN-EN13564 Typ 4	Do odwodnienia pomieszczeń o większych przepływach	Do odwodnienia pomieszczeń	Pasuje do bosych rur DN110

HL Zasuwy zwrotne - Typy - Przegląd



HL710.2 – HL720.2

Kłapa zwrotna podwójna z ręcznym zamknięciem

Zgodna z normą EN 13564 typ 2. Montując obudowę HL0710E.X i HL0715E.X otrzymamy typ 3

HL710.2EPC – HL715.2EPC

Kłapa zwrotna z elektronicznie zamykaną kłapą i dodatkowym ręcznym ryglowaniem

Zgodnie z normą PN - EN13564 3

HL710.0 – HL720.0

Kłapa końcowa

Przy wprowadzaniu przewodu kanalizacyjnego do szachtu, oraz jako końcowa kłapa np. w szambie lub studni, zgodnie z normą PN-EN13564 Typ 0



HL77, HL77.1

Wpust piwniczny z potrójnym zabezpieczeniem zwrotnym

Do zastosowania poniżej poziomu zalewania, zgodnie z normą PN-EN13564 Typ 5

HL4

Zawór zwrotny

Do zastosowania powyżej poziomu zalewania

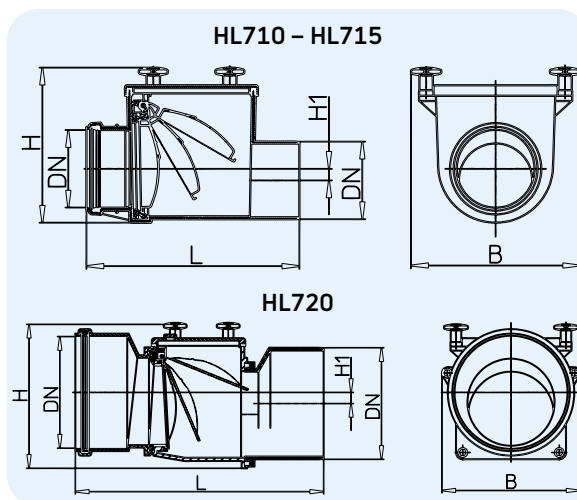
HL Zasuwy burzowe – Produkty – Opis

HL710 – 720 Zasuwy burzowe z klapą samoczynną ze stali szlachetnej i rewizją

Dane

Materiał	ABS
Przylącze	DN110, DN125, DN160, DN200
Podłączenie	poziomy
Norma	Zgodny z normą EN 13564 typ 0
Zalecany dla	Rura z tworzywa sztucznego z mufą
Informacje dodatkowe	Samoczynna klapa ze stali szlachetnej i rewizja
Akcesoria	patrz www.hl.at

Nr HL	Średnica	Waga	EAN	Stk/opak.
710	DN110	2020 g	+907106	1
712	DN125	2090 g	+907120	1
715	DN160	3760 g	+907151	1
720	DN200	4060 g	+907205	1



	DN	H	B	L	H1
HL710	110	222	240	302	16,5
HL712	125	222	240	315	16,5
HL715	160	246	274	376	11,5
HL720	200	260	258	445	20

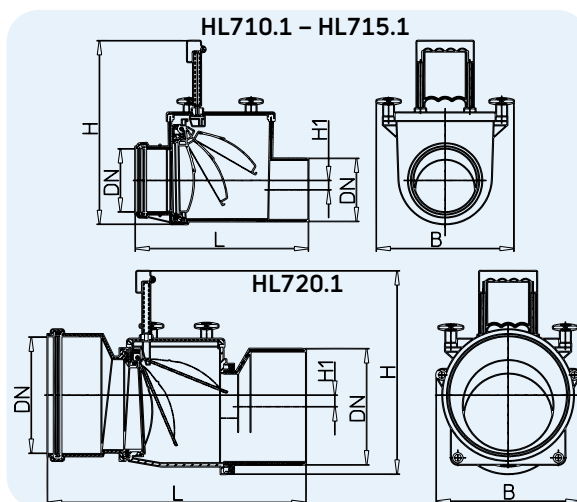
Wymiary w mm

HL710.1 – 720.1 Zasuwy burzowe z klapą samoczynną ze stali szlachetnej, ręcznym ryglowaniem i rewizją

Dane

Materiał	ABS
Przylącze	DN110, DN125, DN160, DN200
Podłączenie	poziomy
Norma	Zgodny z normą EN 13564 typ 1
Zalecany dla	Rura z tworzywa sztucznego z mufą
Informacje dodatkowe	Samoczynna klapa ze stali szlachetnej, ręczne ryglowanie i rewizja
Akcesoria	patrz www.hl.at

Nr HL	Średnica	Waga	EAN	Stk/opak.
710.1	DN110	2180 g	+971015	1
712.1	DN125	2235 g	+971213	1
715.1	DN160	3380 g	+971510	1
720.1	DN200	3680 g	+972012	1



	DN	H	B	L	H1
HL710.1	110	220-320	240	302	16,5
HL712.1	125	220-320	240	315	16,5
HL715.1	160	266-356	274	376	11,5
HL720.1	200	248-348	258	445	20

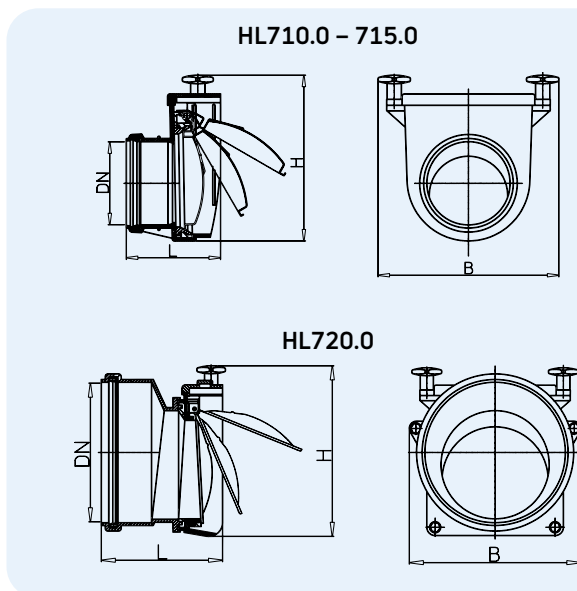
Wymiary w mm

HL710.0 – 720.0 Zasuwa burzowa końcowa z samoczynną klapą ze stali szlachetnej

Dane

Materiał	ABS
Przylącze	DN110, DN125, DN160, DN200
Podłączenie	poziomy
Norma	Zgodny z normą EN 13564 typ 0
Zalecany dla	rur z tworzyw sztucznych
Informacje dodatkowe	Samoczynna klapa ze stali szlachetnej i rewizja
Akcesoria	patrz www.hl.at

Nr HL	Średnica	Waga	EAN	Stk/opak.
710.0	DN110	720 g	+971008	1
712.0	DN125	730 g	+971206	1
715.0	DN160	1325 g	+971503	1
720.0	DN200	1340 g	+172009	1



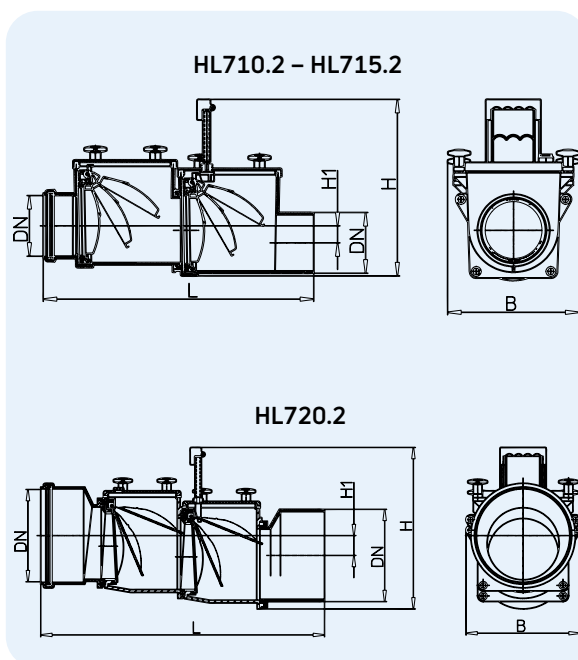
	DN	H	B	L
HL710.0	110	222	240	125
HL712.0	125	222	240	128
HL715.0	160	246	274	164
HL720.0	200	260	258	177

Wymiary w mm

HL710.2 – 720.2 Zasuwy burzowe z podwójną klapą samoczynną ze stali szlachetnej, ręcznym ryglowaniem i rewizją
Dane

Materiał	ABS
Przyłącze	DN110, DN125, DN160, DN200
Podłączenie	poziomy
Norma	Zgodny z normą EN 13564 typ 2
Zalecany dla	Rura z tworzywa sztucznego z mufą
Informacje	2 samoczynne kalpy ze stali
dodatkowe	szlachetnej, ręczne ryglowanie, rewizja, zawiasy ze stali szlachetnej, przyłącze do rurki kontrolnej, obudowa z trwałego tworzywa sztucznego ABS z rewizją do obsługi bez użycia narzędzi
Akcesoria	Montując obudowę HL0710E.X i HL0715E.X otrzymamy typ 3 patrz www.hl.at

Nr HL	Średnica	Waga	EAN	Stk/opak.
710.2	DN110	3230 g	+971022	1
712.2	DN125	3320 g	+971220	1
715.2	DN160	5870 g	+971527	1
720.2	DN200	6170 g	+972029	1



	DN	H	B	L	H1
HL710.2	110	220-320	240	490	31
HL712.2	125	220-320	240	503	31
HL715.2	160	266-356	274	590	23
HL720.2	200	248-348	258	615	40

Wymiary w mm

HL0710E.X Komplet obudowy do HL710.2 i HL712.2 aby przebroić na HL710.2EPC i HL712.2EPC
HL0715E.X Komplet obudowy do HL715.2 aby przebroić na HL715.2EPC
Dane

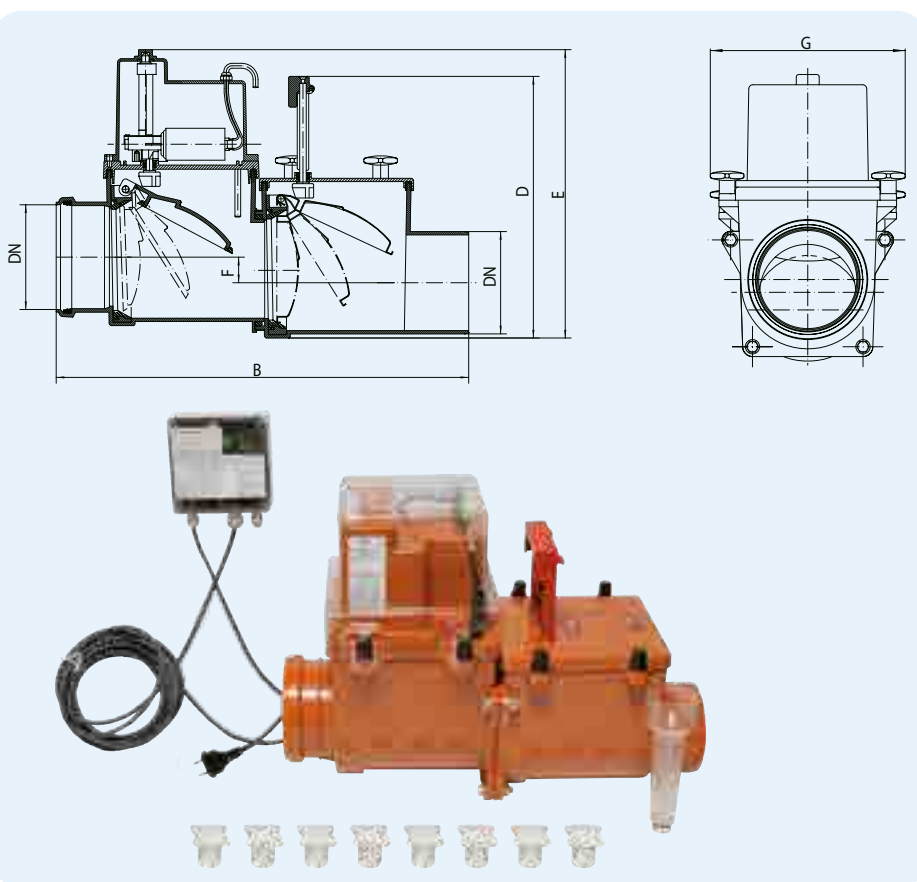
Materiał	ABS
Norma	Zgodna z normą EN 13564 typ 3
Zalecana dla	Do dobrożenia Zasuwy burzowej typu HL710.2, HL712.1 i HL715.2--typ 2 na HL710.2EPC, HL712.2EPC i HL715.2EPC--typ 3
Informacje	Wyświetlacz funkcji, optyczne i akustyczne urządzenie alarmowe, do podłączenia do PCs lub do systemu sterowania budynkiem (GLT)
dodatkowe	
Zasilanie	230 V/0,5 A
Przewód	6 m, PUR, 5 x 0,75 mm ²
przyłączeniowy	
puszki elektronicznej	
do zasowy	Puszka z elektroniką do kłapy
Silnik	12 V niskie napięcie
Zasilanie awaryjne	12 V Akumulator
Sensor	Współosiowa elektroda sterująca
Siła nacisku	500 Newton
Czas zamknięcia	Okolo 11 sekund
Części zamienne/	Patrz www.hl.at
instrukcja	



HL-Nr.	Pasuje do	Waga	EAN	Stk./opak.
0710E.X	HL710.2 + HL712.2	4300 g	+013364	1
0715E.X	HL715.2	4882 g	+013371	1

HL710.2EPC – 715.2EPC Zasuwy burzowe z klapą sterowaną elektronicznie
Dane

Materiał	ABS
Przylącze	DN110, DN125, DN160
Podłączenie	poziomy
Norma	Zgodny z normą EN 13564 typ 3
Zalecany dla	rur z tworzyw sztucznych
Informacje dodatkowe	wyświetlacz funkcji, optyczne i akustyczne urządzenie alarmowe
Kłapa zwrotna	stal szlachetna 1.4404/HDPE
Zasilanie	230 V/0,5 A
Przewód przyłączeniowy	6 m, PUR, 5 x 0,75 mm ²
puszki elektronicznej do zasuw	
Silnik	12 V niskie napięcie
Zasilanie awaryjne	12 V akumulator
Sensor	współosiowa elektroda sterująca
Siła nacisku	500 Newton
Czas zamknięcia	około 11 sekund
Części zamienne/ instrukcja	patrz www.hl.at



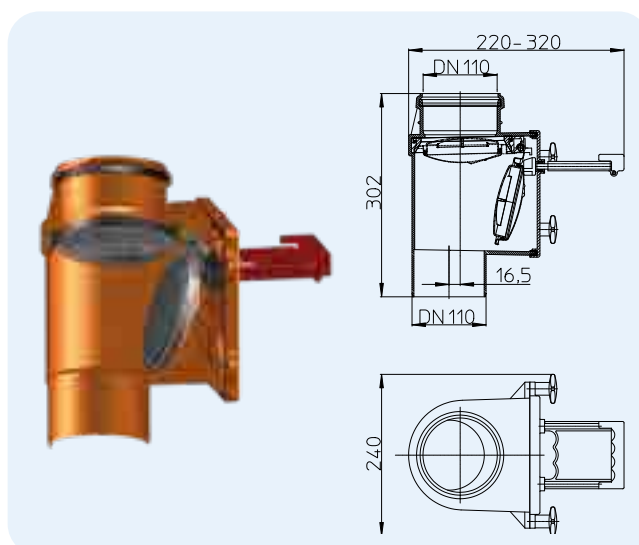
Nr HL	Średnica	Waga	EAN	Stk/opak.
710.2EPC	DN110	6600 g	+008469	1
712.2EPC	DN125	6189 g	+008483	1
715.2EPC	DN160	7973 g	+011643	1

	DN	B	D	G	E	F
HL710.2EPC	110	490	220–320	240	352	31
HL712.2EPC	125	503	220–320	240	352	31
HL715.2EPC	160	590	266–356	274	371	23

Wymiary w mm

HL710.1V Kłapa zwrotna pionowa z pływakiem oraz blokadą ręczną
Dane

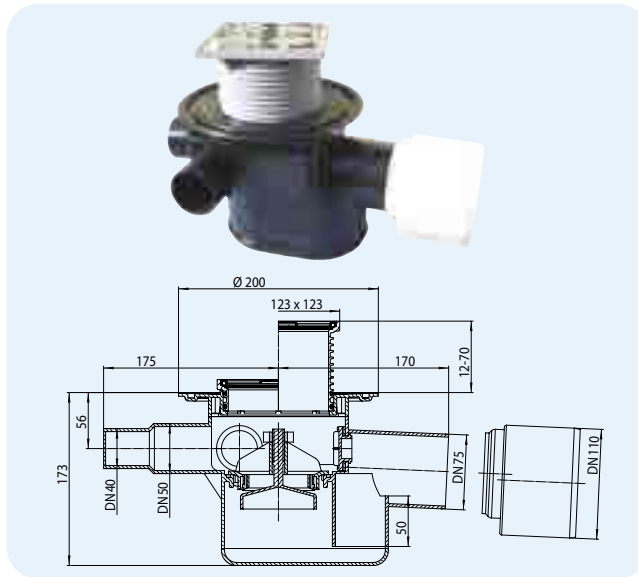
Materiał	ABS
Przylącze	DN110
Podłączenie	pionowe
Norma	
Zalecany dla	Rura z tworzywa sztucznego z mufą; do zabudowy pionowej
Informacje dodatkowe	Z automatycznie działającym pływakiem unoszonym do góry oraz klapą nierdzewną, a także z blokadą ręczną i otworem rewizyjnym.
Akcesoria	patrz www.hl.at



HL-Nr.	Średnica	Waga	EAN	Szt./opak.
710.1V	DN110	1970 g	+826216	1

HL70 Wpust podłogowy z zaworem zwrotnym i 3 dopływami
Dane

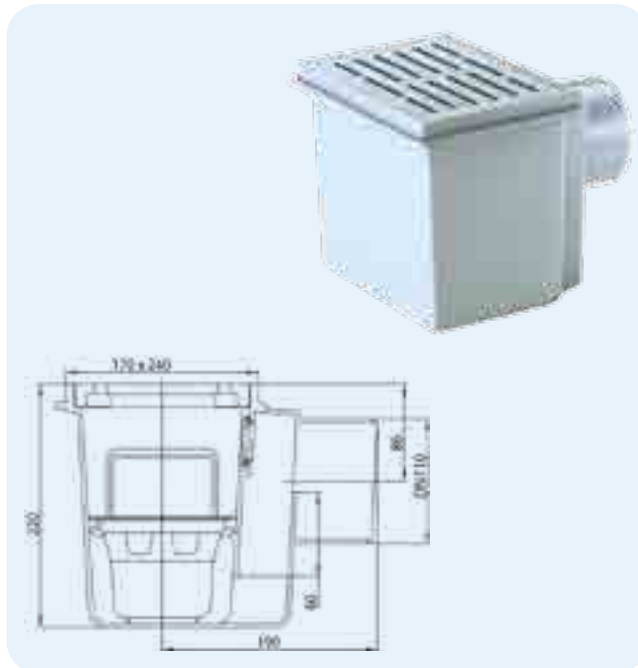
Przepływ	1,12 l/s
Materiał	PE
Przylącze	DN75/110, poziome, na wcisk lub zgrzew
Dopływ	3 boczne dopływy, DN50/40, zaślepione i zgrzewalne
Podłączenie	poziomy, na wcisk lub zgrzew
Rama nasadowa	123 x 123 mm
Zasyfonowanie	Zasyfonowanie wodne
Ruszt	stal szlachetna 115 x 115 mm
Norma	Zgodny z normą EN 13564 typ 4
Klasa obciążenia	K3 – max. 300 kg
Zalecany dla	podłóg z izolacją przeciw wodną ze względu na możliwość użycia zestawu izolacyjnego
Informacje dodatkowe	Zawór zwrotny samoczynny i zamknięcie ręczne



Nr HL	Średnica	Ruszt	Waga	EAN	Stk/opak.
70	DN75/110	stal szlachetna 115 x 115 mm	1350 g	+700707	1
70G	DN75/110	Żeliwo 150 x 150 mm	3250 g	+001941	1

HL71 Wpust piwniczny z rusztem z tworzywa sztucznego
HL71G jak HL71 ale z rusztem z żeliwa
Dane

Przepływ	2,30 l/s
Materiał	HL71: ABS HL71G: ABS/Żeliwo
Podłączenie	DN110, poziome, na wcisk
Rama nasadowa	170 x 240 mm
Zasyfonowanie	Zasyfonowanie wodne z 60 mm słupa wody
Ruszt	HL71: ABS HL71G: Żeliwo
Norma	ÖNORM B2511, EN 1253
Klasa obciążenia	HL71: K3 – max. 300 kg HL71G: L15 – max. 1,5 t
Zalecany dla	Piwnica
Informacje dodatkowe	Montowany tam gdzie nie ma potrzeby stosowania płaszczki izolacyjnych. Wiaderko szlamowe.

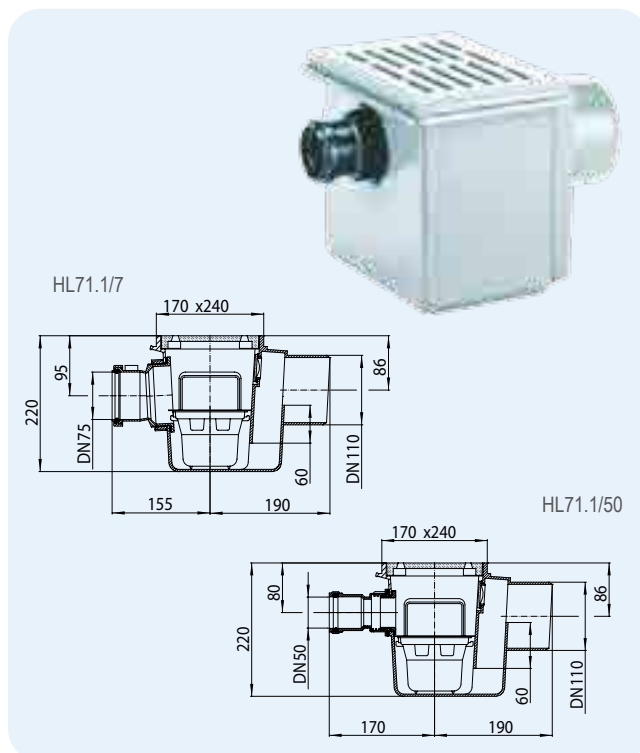


Nr HL	Średnica	Ruszt	Waga	EAN	Stk/opak.
71	DN110	Tworzywo sztuczne	1400 g	+700714	1
71G	DN110	Żeliwo	1550 g	+701711	1

HL71.1 Wpust piwniczny z poziomym dotępem DN50 lub DN75

Dane

Przepływ	2,30 l/s
Materiał	ABS
Przyłącze	HL71.1/50: DN50 HL71.1/7: DN75
Podłączenie	DN110, poziome, na wcisk
Rama nasadowa	170 x 240 mm
Zasyfonowanie	Zasyfonowanie wodne z 60 mm Wysokość słupa wody
Ruszt	ABS
Norma	ÖNORM B2511, EN 1253
Klasa obciążenia	K3 – max. 300 kg
Zalecany dla	Piwnica
Informacje dodatkowe	Montowany tam gdzie nie ma potrzeby stosowania płaszczy izolacyjnych. Wiaderko szlamowe.

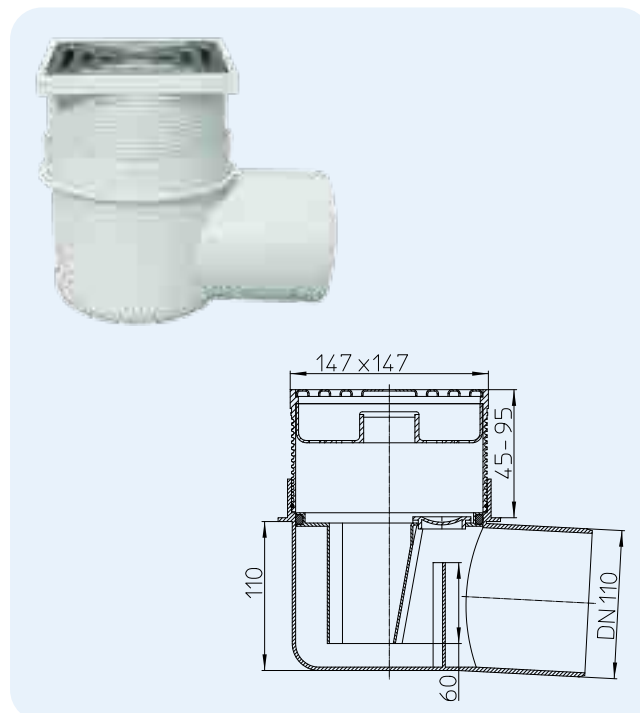


Nr HL	Średnica	Ruszt	Waga	EAN	Stk/opak.
71.1/50	DN110/50	Tworzywo sztuczne	1430 g	+711505	1
71.1/7	DN110/75	Tworzywo sztuczne	1660 g	+711703	1

HL72 Wpust piwniczny z rusztem z tworzywa sztucznego HL72N jak HL72 ale z rusztem ze stali szlachetnej

Dane

Przepływ	HL72: 1,67 l/s HL72N: 1,67 l/s HL72N/7: 1,47 l/s
Materiał	PP/stal szlachetna
Podłączenie	HL72 u. HL72N: DN110 HL72N/7: DN75 poziome, na wcisk
Rama nasadowa	147 x 147 mm
Zasyfonowanie	Zasyfonowanie wodne z 60 mm Wysokość słupa wody
Ruszt	HL72: rusztem z tworzywa sztucznego 138 x 138 mm HL72N u. HL72N/7: Ruszt nierdzewny 138 x 138 mm
Norma	ÖNORM B2511, EN 1253
Klasa obciążenia	K3 – max. 300 kg
Zalecany dla	Do stosowania w pomieszczeniach wewnętrznych
Informacje dodatkowe	Montowany tam gdzie nie ma potrzeby stosowania płaszczy izolacyjnych. z koszem osadczym



HL72N HL72

HL0317.1E HL072.1E
Stal szlachetna Tworzywo sztuczne



HL072.3E

HL071.4E

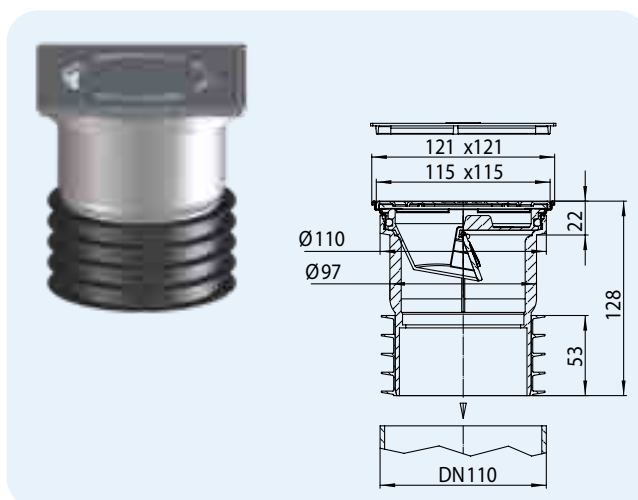


Nr HL	Średnica	Ruszt	Waga	EAN	Stk/opak.
72	DN110	Tworzywo sztuczne	830 g	+700721	1
72N	DN110	stal szlachetna	830 g	+999729	1
72N/7	DN75	stal szlachetna	800 g	+013104	1

HL73(Pr).(0).(2) Wpust do bosych rur DN110

Dane

Przepływ	HL73Pr: 0,46 l/s HL73.0: 1,1 l/s HL73.2: 0,8 l/s
Materiał	PP, stal szlachetna V2A
Podłączenie	Pasuje do bosych rur DN110, stal szlachetna V4A
Rama nasadowa	121 x 121 mm, stal szlachetna V2A
Zasyfonowanie	HL73Pr: PRIMUS zasyfonowanie działające także bez wody HL73.0: bez zasyfonowania HL73.2 - podłączenia na zewnątrz budynków wymagającego zabezpieczenia blokadą zapachową
Ruszt	Stal szlachetna 115 x 115 mm
Klasa obciążenia	K3 – max. 300 kg
Polecany do	HL73Pr - rzadko używane pomieszczenia wewnątrz budynków HL73.0 - podłączenia do kanalizacji deszczowej HL73.2 - podłączenia na zewnątrz budynków wymagających zabezpieczenia bezwodną blokadą zapachową
Informacje dodatkowe	Przydatny w sytuacjach podłączenia do rur kanalizacyjnych bez kielicha oraz w przypadku braku konieczności wykonania hydroizolacji

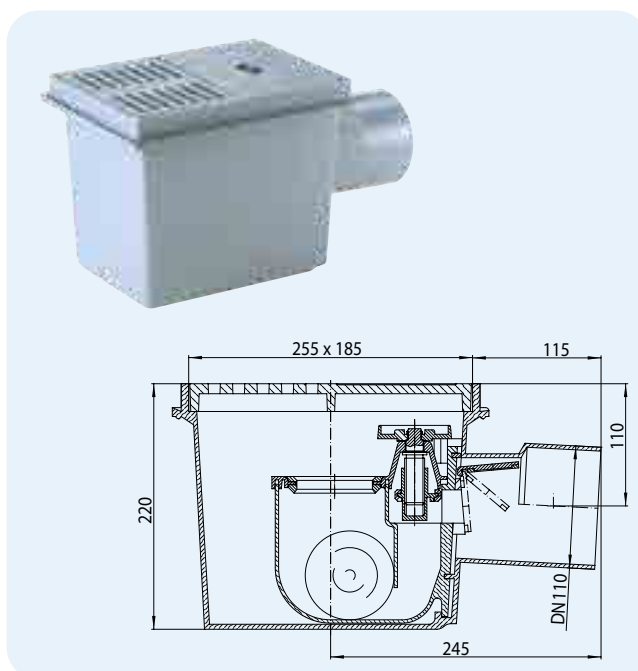


Nr HL	Średnica	Ruszt	Waga	EAN	Stk/opak.
73Pr	DN110	stal szlachetna V2A	457 g	+032327	1
73.0	DN110	stal szlachetna V2A	397 g	+034420	1
73.2	DN110	stal szlachetna V2A	447 g	+034437	1

HL77 Wpust piwniczny z potrójnym zabezpieczeniem przeciwcofkowym

Dane

Przepływ	1,58 l/s
Materiał	ABS
Przyłącze	DN110, poziome, na wciśk
Zasyfonowanie	Zasyfonowanie wodne
Ruszt	ABS, dwudzielny, 180 x 125 mm
Norma	Zgodny z normą EN 13564 typ 5
Klasa obciążenia	K3 – max. 300 kg
Zalecany dla	Tylko do zabudowy w pomieszczeniach z temperaturą dodatnią!
Informacje dodatkowe	z automatycznie działającym zabezpieczeniem kulowym, wahadłowo zamocowaną kłapą przeciwcofkową i blokadą ręczną, wyjmowalnym zamknięciem syfonowym, przyłączem do rurki kontrolnej

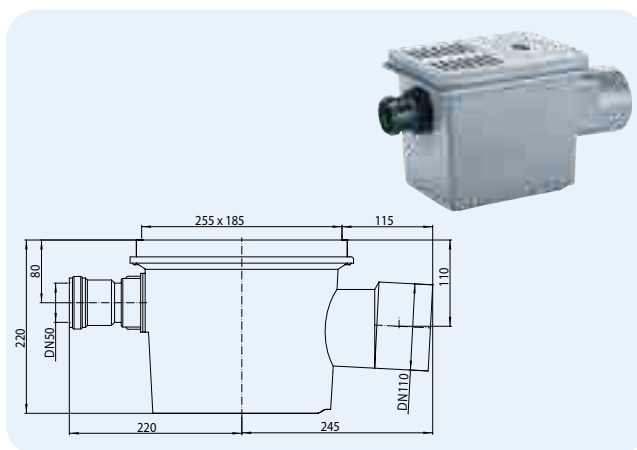


Nr HL	Średnica	Waga	EAN	Stk/opak.
77	DN110	3340 g	+700776	1

HL77.1 Wpust piwniczny jak HL77, z dodatkowym dopływem DN50

Dane

Przepływ	0,46 l/s
Materiał	PP/stal szlachetna
Podłączenie	DN50
Przylącze	DN110, poziome, na wcisk
Rama nasadowa	121 x 121 mm
Zasyfonowanie	Zasyfonowanie antyzapachowe PRIMUS działa także bez wody
Ruszt	115 x 115 mm
Klasa obciążenia	K3 – max. 300 kg
Zalecany dla	Do wsunięcia w bosy koniec rury DN110
Informacje dodatkowe	Montowany tam gdzie nie ma potrzeby stosowania płaszczy izolacyjnych.

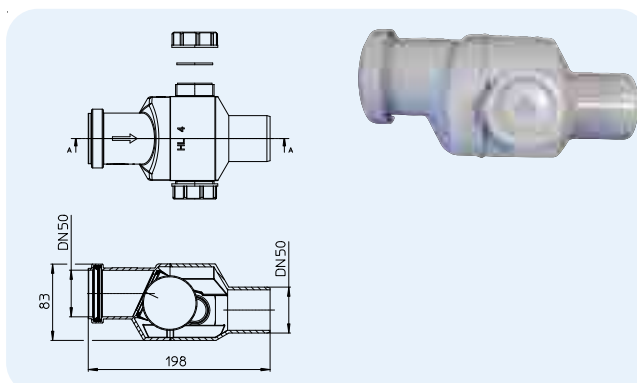


Nr HL 77.1	Średnica DN110	Waga 3550 g	EAN +710775	Stk/opak. 1
---------------	-------------------	----------------	----------------	----------------

HL4 Zawór zwrotny z czyszczakiem DN50

Dane

Przepływ	1,36 l/s
Materiał	PP
Przylącze	DN50
Zalecany dla	Montowany w pionie lub poziomie, należy montować tylko powyżej poziomu zalewania

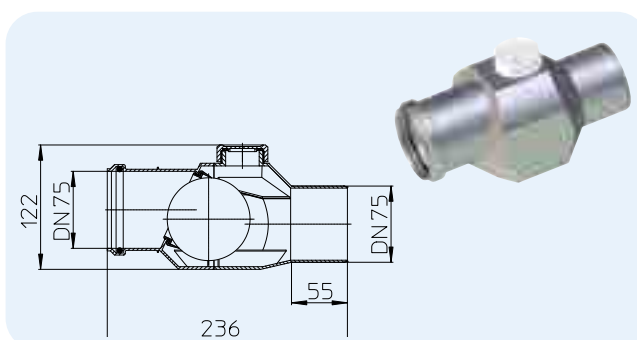


Nr HL 4	Średnica DN50	Waga 280 g	EAN +900046	Stk/opak. 1
------------	------------------	---------------	----------------	----------------

HL4/7 Zawór zwrotny z czyszczakiem DN75

Dane

Przepływ	2,30 l/s
Materiał	PP
Przylącze	DN75
Zalecany dla	Montowany w pionie lub poziomie, należy montować tylko powyżej poziomu zalewania



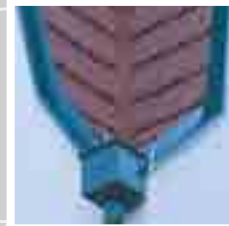
Nr HL 4/7	Średnica DN75	Waga 400 g	EAN +000661	Stk/opak. 1
--------------	------------------	---------------	----------------	----------------



SIPHONS ABLÄUFE

327 x 164(185)

Ø 110/100/
90/75



255

490

HL Wpusty rynnowe

17. Odprowadzanie
wód deszczowych

DN110
17



HL Wpusty rynnowe

Podstawowe informacje do projektowania i wykonawstwa

Typowym rozwiązaniem dla budynku, z którego odprowadzamy wodę z dachu po zewnętrznej ścianie jest włączenie rynny do kanalizacji deszczowej. Elementem połączeniowym w tym zakresie jest właśnie wpust rynnowy lub dosłownie rzecz ujmując - podrynnowy.

Zebrałiśmy dla Państwa kilka informacji pomocnych przy projektowaniu oraz wykonawstwie w tym zakresie:

▲ Przewody spustowe z dachów lub po prostu rynny odprowadzające powinny mieć zapewnioną, przy włączeniu ich do kanalizacji, stałą możliwość rewizji, dzięki której możliwe

jest normalne wyczyszczenie lub przepchanie takiej rynny. Dostęp ten powinien być swobodny i bezproblemowy z możliwością wylapywania zanieczyszczeń.

▲ Przewody rynnowe, które są natomiast podłączone do kanalizacji ogólnospławnej, powinny posiadać niezamarzające zabezpieczenie przed wydobywającymi się zapachami.

▲ Dane dotyczące wielkości odwadnianych powierzchni dachowych poprzez taki wpust rynnowy wynikają z wytycznych normowych PN - EN12056-3, oraz przyjętej wielkości

opadów 300 l/(s x ha). Wpust powinien mieć mierzalny przepływ wody, aby zapewnić odpowiedni odbiór wody.

Normy w tym zakresie

PN - EN 12056-3 Systemy kanalizacji grawitacyjnej wewnątrz budynków. „Przewody deszczowe“

Przepustowość:
10 litrów/sekundę: o
50% większa niż
dotychczas!



Pokrywa i kłapa: gumowe uszczelki zapobiegają wydostawaniu się zapachu ścieków, jeśli instalacja podłączona jest do kanalizacji ogólnospławnej



Połączenie z rynną:
jest możliwe do
średnicy Ø120mm



Łapacz liści: Większy i wyposażony w rurkę przelewową; jeśli kosz wypełni się liśćmi, rurka sprawi, że przepustowość utrzyma właściwy poziom



Połączenie z odpływem: DN110 i DN125 w jednym



Nowy uchwyt: ułatwione otwieranie kłapy



Podłączenie z rurą spustową: Regulacja pozioma i mimośrodowa przez gubę podłączeniowego do kanalizacji z nadstawką 50mm, aby zniwelować dylatację rury spustowej



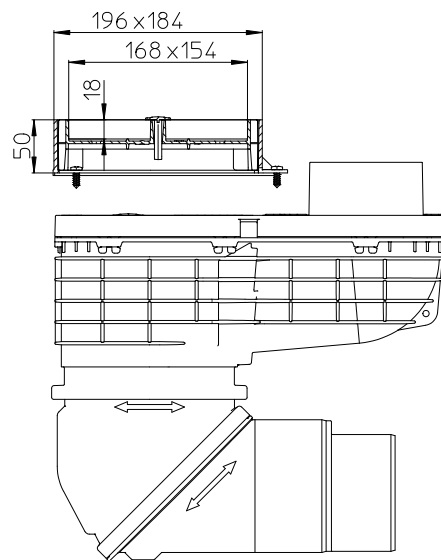
Wpust rynnowy - fasadowy HL600NHO

Zazwyczaj rura spustowa prowadzona jest w ścianie fasadowej budynku, czyli w ociepleniu ściany jako niewidoczny element. W takim przypadku jednak typowy wpust rynnowy nie ma racji bytu ze względu na brak możliwości szczelnego połączenia „schowanej” rury spustowej do wpustu. Dlatego opracowaliśmy optymalne rozwiązanie jakim jest wpust fasadowy: HL600NHO! Zawiera szereg walorów użytkowych na bazie nowych rozwiązań wpustu HL600N i jest przystosowany do podłączenia rur wychodzących z fasady budynku.



Wpust rynnowy - HL601i Nasada wpustu rynnowego dla dowolnego typu nawierzchni

Wraz z nową nasadą HL601i (typ indywidualny) wpust rynnowy HL600N może zostać optycznie dopasowany do różnych rodzajów nawierzchni użytej wokół domu, co ciekawe również nawet za jakiś czas po budowie/remonce.



Wpust rynnowy - HL600N Zastosowanie



1. Ustawić wpust



2. Dobrać odpowiednią średnicę przyłącza dla danej rury spustowej



3. Podłączyć rurę spustową



4. Ustawić kierunek i kąt podłączenia króćcaodpływu



5. Podłączyć do kanalizacji:
DN110 - bezpośrednio
DN125 - obciąż



6. Gotowe!

Wpust rynnowy - HL600N Utrzymanie w czystości



1. Powstające z czasem zanieczyszczenia np. z liści



2. Otwarcie rewizyjnego dekla



3. Oczyszczenie kosza osadczego

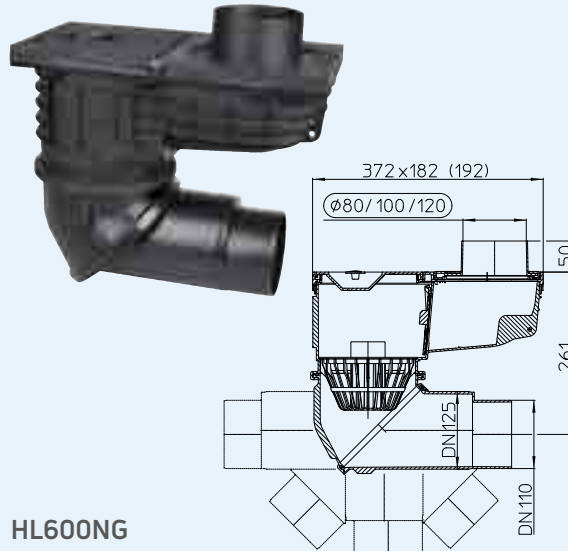
Wpust rynnowy - Dane techniczne

HL600N Wpust rynnowy o podwyższonej wydajności z elastycznym podłączeniem do kanalizacji
HL600NG Wpust rynnowy jak HL600N, ale z wykończeniem zewnętrznym z żeliwa

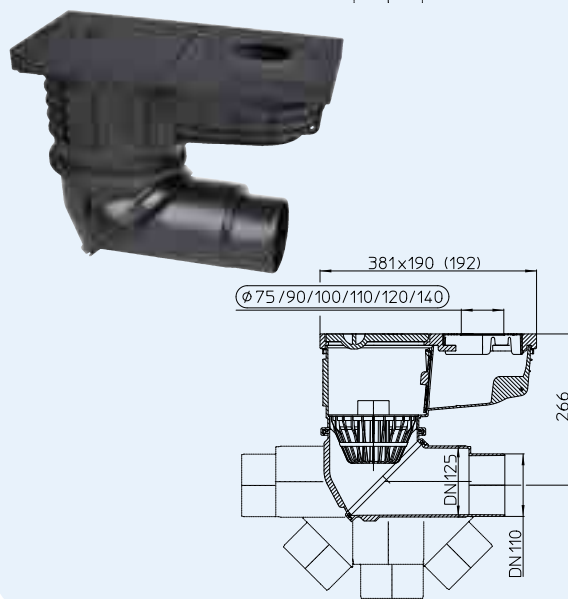
Dane

Przepustowość	DN100: 10l/s DN125: 11l/s
Materiał	HL600N: PP HL600NG: PP/żeliwo
Średnica rur spustowych	Króciec dystansowy dla rur: DN80, DN100, DN120 oraz po wyjęciu króćca DN160
Przyłącze do kanalizacji	Do wyboru DN110 lub DN125 oraz regulacja przegubowa z poziomą w pion od 0 do 90 stopni, a także mimośrodowo w poziomie 360 stopni
Zamknięcie zapachowe	Bezszyfonowa klapka zapachowa z uszczelką na obwodzie klapki
Norma	DIN 12056, Önorm B 2501
Zastosowanie	Podłączenie rur spustowych z budynku do kanalizacji przy zachowaniu dostępu do kanalizacji w celu utrzymania w czystości
W zakresie dostawy	Kosz na liście z funkcją przelewu, króćce dystansowe do podłączenia rur spustowych fi 80, 100, 120 wraz z rewizją
Informacje dodatkowe	Do zastosowań zewnętrznych

HL600N



HL600NG



HL600N



HL600NG

HL600N.11E



HL600N.2E



HL600N.4E



HL600N.3E

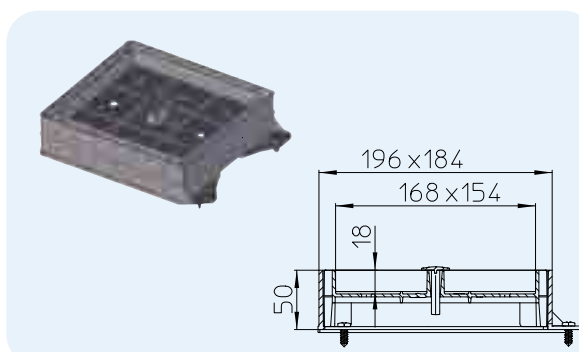


HL-Nr	Średnice odpływu	Pokrywa	Waga	EAN	szt/opak
600N	DN110/125	PP	1627 g	+044122	1
600NG	DN110/125	żeliwo	8800 g	+044696	1

HL601i Nasada wpustu rynnowego dla indywidualnego wykończenia do typów: HL600N i HL600NHO

Dane

Materiał	PP
Wysokość	5 cm
Zalecane	W celu wypełnienia np. żwirem lub kostką brukową. Dzięki zamontowaniu nasady wykończenie wpustu rynnowego może zostać dopasowane do kładzonej nawierzchni wokół budynku (żwir, kamień, kostka). W celu dostępu i czyszczenia pokrywa nasady zostaje podniesiona poprzez uchwyt

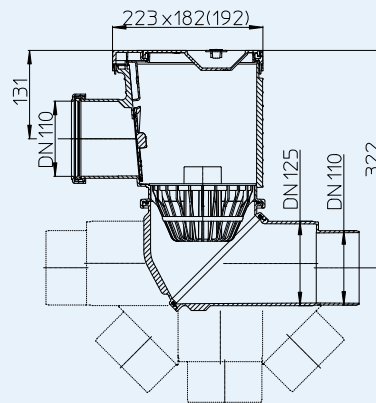
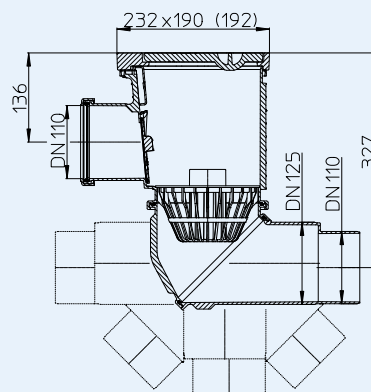


HL-Nr.	Średnice odpływu	Waga	EAN	szt/opak
601i	196x184 mm	328 g	+044191	1

HL600NHO Wpust rynnowy - fasadowy z bocznym dopływem
HL600NGHO Wpust rynnowy - fasadowy jak HL600NHO, ale z pokrywą żeliwną

Dane

Przepustowość	DN100: 10l/s DN125: 11l/s
Materiał	HL600NHO: PP HL600NGHO: PP/żeliwo
Średnica rur spustowych	DN110 łączone do kielicha wpustu
Przyłącze do kanalizacji	Do wyboru DN110 lub DN125 oraz regulacja przegubowa z poziomu w pion od 0 do 90 stopni, a także mimośrodowo w poziomie 360 stopni
Zamknięcie zapachowe	Bezszyfonowa kłapka zapachowa z uszczelką na obwodzie kłapki
Norma	DIN 12056, Önorm B 2501
Zastosowanie	Podłączenie rur spustowych prowadzonych w fasadzie budynku do kanalizacji przy zachowaniu dostępu do kanalizacji w celu utrzymania w czystości
W zakresie dostawy	Kosz na liście z funkcją przelewową na wypadek zapchania liśćmi, pokrywa rewizyjna z uchwytem
Informacje dodatkowe	Do zastosowań zewnętrznych

HL600NHO

HL600NGHO

HL600NHO HL600NGHO

HL0600N.2E



HL0600N.4E



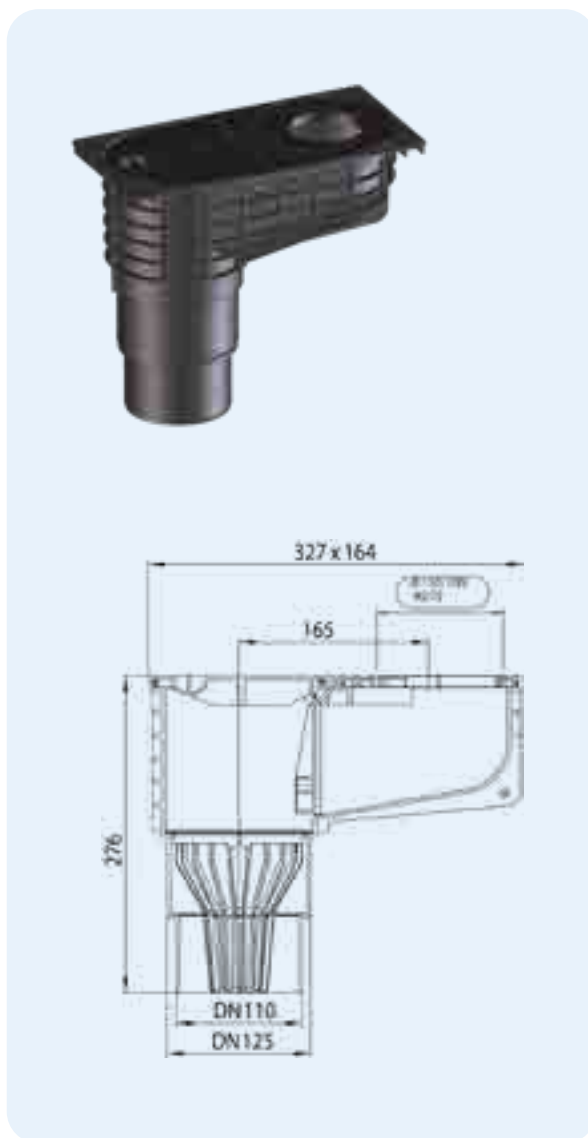
HL0600N.3E



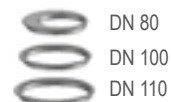
HL-Nr	Średnice odpływu	Pokrywa	Waga	EAN	szt/opak
600NHO	DN110/125	PP	1556 g		1
600NGHO	DN110/125	żeliwo	6400 g		1

HL660/2, HL660/2-80 Wpusty rynnowe
HL660E Wpusty rynnowe
Dane

Przepływ	6,6 l/s
Materiał	PP
Przylącze	DN110/125
Podłączenie	pionowe
Zasyfonowanie	mrozoodporna blokada antyzapachowa
Norma	DIN 19560
Zalecany dla	podłączenie rur spustowych i rynien
Zawarte w dostawie	kosz na liście, rewizja w wersji HL660/2 pierścienie redukcyjne dla rur spustowych: Ø 75,90,100,110 mm wersja HL660/2-80: Ø 80, 100, 110 mm wersja HL660E: krążek do samodzielnego wycięcia danej średnicy w zakresie Ø 75-120 mm


HL660E


HL0600.10E

HL660/2-80


DN 80

DN 100

DN 110

HL660/2


DN 75

DN 90

DN 100

DN 110

HL0600.1E



HL0600.02E



HL0600.4E



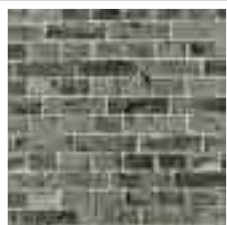
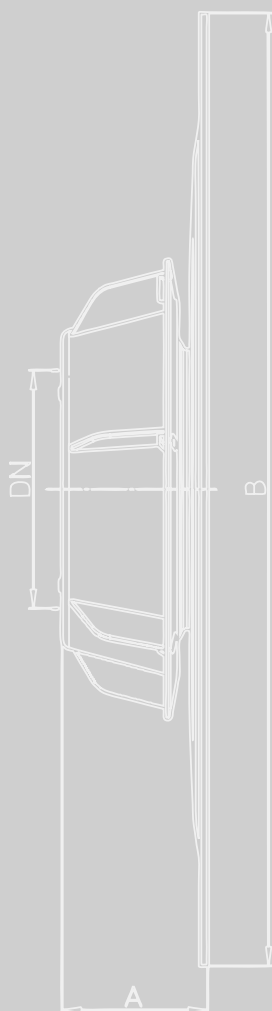
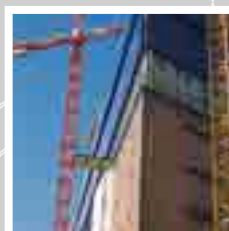
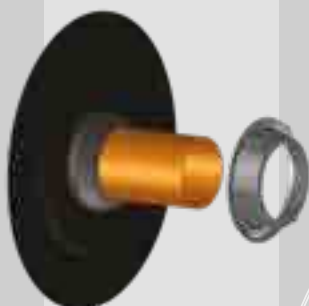
HL0600.3E



Nr HL	Średnica	Waga	EAN	Stk/opak
660/2	DN110/125	800 g	+011902	1
660/2-80	DN110/125	800 g	+012626	1
660E	DN110/125	800 g	+029556	1



SIPHONS ABLÄUFE



HL Przejęcia szczelne

18. Szczelność budynków

18



HL Szczelność przejść przez przegrody budowlane

Informacje podstawowe do projektowania i wykonawstwa

W najczęstszych przypadkach ściany budynków lub przegrody wchodzące do ziemi, są uszczelniane przeciwwilgociowo za pomocą uszczelnień bitumicznych, abizolu itp. Jednak dopuszcza się izolację ścian przy użyciu materiałów bitumicznych (np. papa) tylko do dwóch warstw. Zdarza się jednak, że w okolicy punktów newralgicznych jak przejścia przez ściany czy przegrody dochodzi czasem jednak do przeciekania wody do budynku. Funkcjonujące często na rynku uszczelnienia takich przejść są już zakładane w fazie szalowania i później zalewane szczelnym betonem. W ten sposób powstaje owszem szczelne połączenie pomiędzy rurą przejścia, a betonem. Dodatkowo w części zewnętrznej ściany uszczelnia się ją materiałem bitumicznym. Ale właśnie połączenie pomiędzy tą warstwą bitumiczną, a samym przejściem szczelnym jest punktem newralgicznym. To miejsce powinno być szczególnie dokładnie uszczelnione, aby uniknąć przeniknięcia wody przez warstwę bitumiczną. Tą sytuację rozwiązuje właśnie produkt firmy HL, przejście szczelne typu HL800 lub HL801.

Korzyści z zastosowania takich produktów:

▲ Bez względu na położenie ściany lub przegrody HL800/801 może być zamontowany

już nawet po zakończeniu prac.

▲ Dzięki naniesionej specjalnej powłoce elastomerowo-bitumicznej, nie ma ryzyka przystawienia ognia palnika, nie możliwe jest przypalenie rury z tworzywa podczas montażu, czy też przejście ognia na drugą stronę produktu, co wyklucza ryzyko zapalenia.

▲ Bezproblemowe połączenie z wszelkimi masami bitumicznymi

▲ Możliwe przesunięcia się rury na skutek naciskania gruntu, już po zasypaniu i zamontowaniu uprzednio HL800, będą niwelowane przez elastyczną gumę przejścia w zakresie ($\pm 10\%$).

▲ Bezpośrednio same uszczelnienie przechodzącej przez przejście rury następuje przez specjalną wargową uszczelkę z gwintem w połączeniu z nakręconą na nią nakrętką dociskową.

▲ Dzięki elastycznemu wykonaniu przejścia, można go bezproblemu zamontować w narożach ścian lub przy łączeniu się ściany z podłożem przez tzw. Wywinięcie.

▲ Przy połączeniu przejścia HL800/160 z przejściem HL801, można dzięki temu uzyskać możliwość wprowadzenia do budynku 4 przewodów za pomocą tego pojedynczego przebiecia.

Chcielibyśmy Państwu w kilku punktach jeszcze przedstawić wskazówki w celu uniknięcia błędów wykonawczych i prawidłowego montażu:

▲ Przy wykonywaniu przez firmę wykonawczą podłączenia instalacji kanalizacyjnej lub innej do budynku, powinno się przewidzieć już w fazie montażu założenie przejścia, gdyż późniejsze nasadzenie na złączony rurociąg z wiadomych względów nie jest możliwe.

▲ Zalecane jest nałożenie masy bitumicznej, czy kładzonego rodzaju hydroizolacji na ścianie, z tyłu i przodu kołnierza przejścia szczelnego.

▲ Zalecamy unikanie nakładania się kilku przejść szczelnych na siebie, z tego względu minimalna odległość pomiędzy osiami przepuszczanych rur przez pojedyncze przejście HL800 wynosi 50cm.

▲ Szczelność przejścia na ciśnienie hydrostatyczne wynosi 6 m słupa wody.

Dz.U. 75/2002 z 12 kwietnia 2002 r.

- „Warunki techniczne jakim powinny odpowiadać budynki i ich usytuowanie”.
Wszystkie przejścia szczelne powinny być wykonane jako wodoszczelne i gazoszczelne.

HL Przejścia szczelne - Produkty - Przegląd

Produkty



Produkt	HL800 (/110), (/125), (/160)	HL800/63-75	HL800/40-50	HL800.2/40-50 HL800.2/63-75
Opis	Bitum-uszczelnienie rury DN110, DN125 lub DN160	Bitum-uszczelnienie rury Ø 63-75 mm	Bitum-uszczelnienie rury Ø 40- 50mm	Podwójne uszczelnienie bitum uszczelnienie rur Ø 40-50 mm lub Ø 63-75 mm
Zastosowanie	Dla rur o średnicy Ø 160 - 165 mm, np. rury kanalizacyjne	Dla rur lub kabli o średnicy Ø 63 - 75 mm	Dla rur lub kabli o średnicy Ø 40 - 50 mm	Podwójne uszczelnienie dla rur lub kabli AD Ø 40-50 mm lub Ø 63-75 mm, np dla podłączenia pompy ciepłej

Produkty



Produkt	HL800/160	HL801	HL801V...	HL804H(50)/(110)
Opis	Przejście szczelne dla rury DN160 z płaszczem bitumicznym	Przejście dla mniejszych średnic rur	Złączka skręcana	Kołnier bitumiczny dla rur DN50 i DN110
Zastosowanie		Dla przejścia rur, kabli, przewodów o Ø 8-52 mm. Tylko w połączeniu z HL800/160 i HL801V!	Dla szczelnego przejścia rur lub kabli Ø 8 -52 mm. Tylko w połączeniu z HL800/160 i HL801!	Do uszczelniania gładkich, pionowych przejść rurowych o średnicy zewnętrznej Ø 50 i 110 mm

Akcesoria



Produkt	HL801R	HL801B
Opis	Złącza skręcane redukcyjne	Zaślepki
Zastosowanie	W celu przepuszczenia małych rur względnie kabli w HL801	Dla zaślepienia omyłkowo wybitego otworu w HL801

HL HL800 Przejsie szczelne – Montaż



1. Rura z mufą, ściana powleczonea bitumem



2. Nałożyć przejście na rurę



3....i dosunąć do ściany



4. Nakręcić nakrętkę dociskową



5. Podgrzać powłokę bitumiczną ściany



6. Dokręcić ostatecznie nakrętkę dociskową

HL HL801 Wielofunkcyjne przejście – Montaż



1.HL800/160 zamontować na ścianie budynku



2. Dobrać pasujące złącza i w zależności od ich ilości wybić otwory zaślepiające



3. Zamontować złącza na przejściu, dokręcić nakrętki



4. HL801 Wielofunkcyjne przejście osadzić w HL800, dokręcić nakrętkę dociskową



5. Przepuścić rury i kable, ustalić położenie, dokręcić śruby



6. Gotowe!

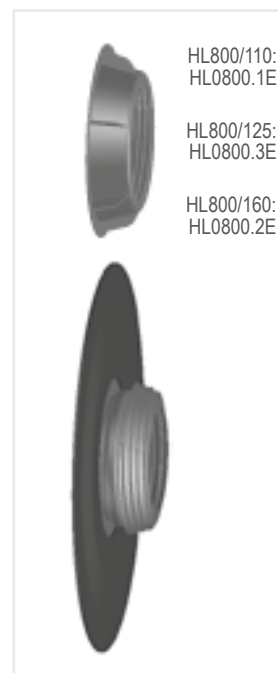
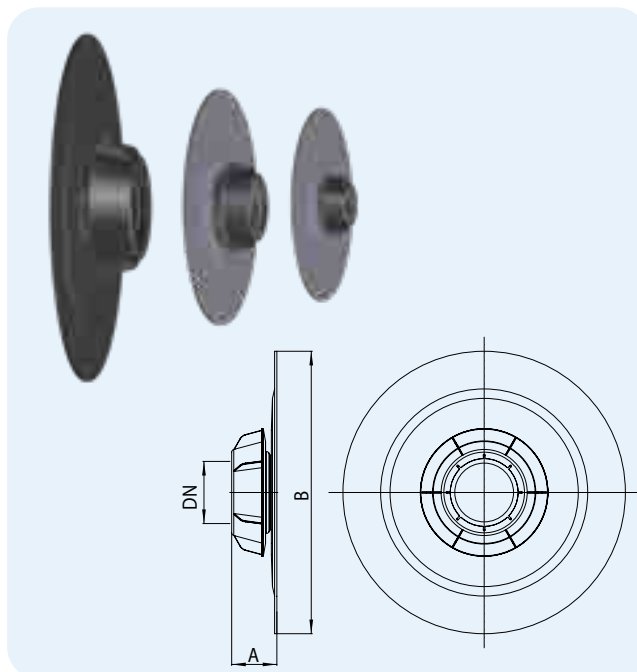
HL Przejścia szczelne _ Produkty - Opis

HL800 Przejście szczelne z kołnierzem bitumicznym dla rur

Dane

Materiał	guma/bitum/PP
Przylącze	HL800/110: Ø 110 - 115 mm HL800/125: Ø 125 - 130 mm HL800/160: Ø 160 - 165 mm HL800/63-75: Ø 63 - 75 mm HL800/40-50: Ø 40 - 50 mm HL800/32: Ø 30 - 34 mm
Badanie szczelności	6 m stupa wody
Polecany	dla izolacji z masy KMB, polimerobitumicznej
Informacje dodatkowe	100% szczelności na połączeniu przejścia rury z hydroizolacją budynku

Program doboru i kompletacji złączek przejściowych dla przejścia rurowo/kablowego typu HL801 patrz strona www.hl.at



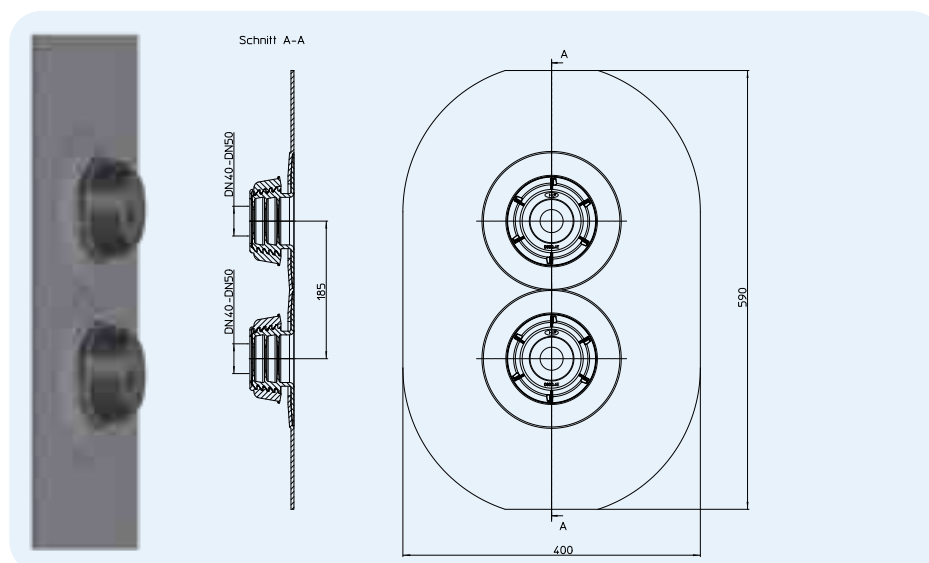
	DN	A	B	HL-Nr.	Średnica	Waga	EAN	Stk/opak.
HL800/32	32	55 mm	400 mm	800/32	DN32	810 g	+003686	1
HL800/40-50	40/50	57 mm	400 mm	800/40-50	DN40/50	810 g	+038305	1
HL800/63-75	63/75	57 mm	380 mm	800/63-75	DN63/75	920 g	+038275	1
HL800/110	110	80 mm	500 mm	800/110	DN110	1800 g	+021598	1
HL800/125	125	80 mm	500 mm	800/125	DN125	1900 g	+028276	1
HL800/160	160	80 mm	560 mm	800/160	DN160	2200 g	+021611	1

HL800.2/40-50 Podwójne uszczelnienie z kołnierzem bitumicznym

Dane

Materiał	Guma/bitum/PP
Przylącze	Ø 40 -50 mm
Badanie szczelności	6 m stupa wody
Polecany	dla izolacji z masy KMB, polimerobitumicznej
Informacje dodatkowe	100% szczelności na połączeniu przejścia rur z hydroizolacją budynku np. dla podłączenia pompy ciepłej

Program doboru i kompletacji złączek przejściowych dla przejścia rurowo/kablowego typu HL801 patrz strona www.hl.at

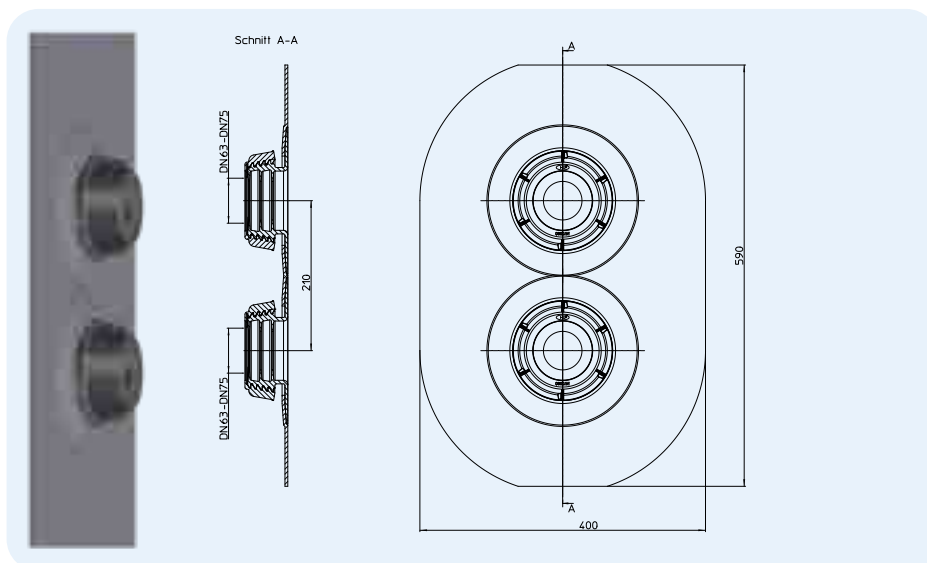


HL-Nr.	Średnica	Waga	EAN	Stk/opak.
800.2/40-50	DN40/50	1538 g	+03828	1

HL800.2/63-75 Podwójne uszczelnienie z kołnierzem bitumicznym

Dane

Materiał	Guma/bitum/PP
Przyłącze	Ø 63 - 75 mm
Badanie szczelności	6 m słupa wody
Polecany	dla izolacji z masy KMB, polimerobitumicznej
Informacje dodatkowe	100% szczelności na połączeniu przejścia rur z hydroizolacją budynku np. dla podłączenia pompy ciepłej



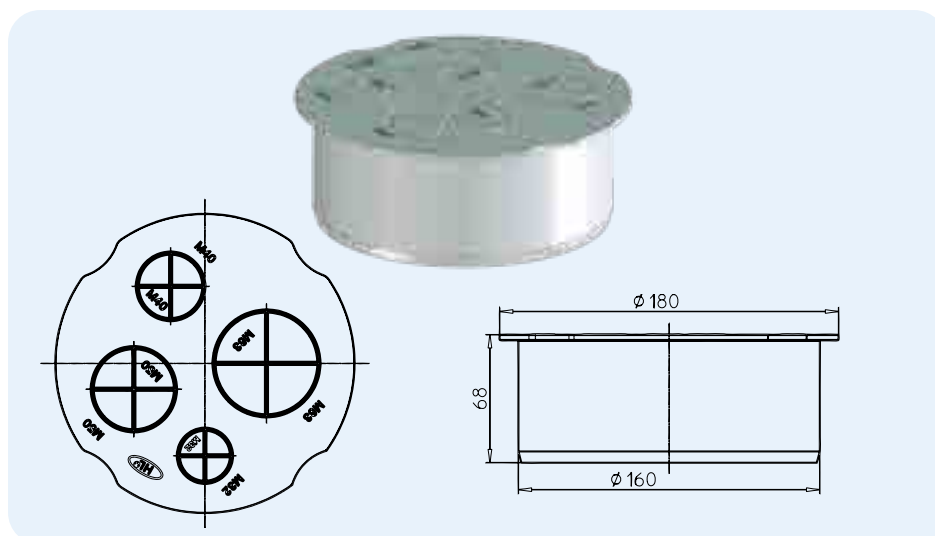
Program doboru i kompletacji złączek przejściowych dla przejścia rurowo/kablowego typu HL801 patrz strona www.hl.at

Nr HL	Średnica	Materiał	Waga	EAN	Stk/opak.
800.2/63-75	DN63/75	Bitum	1693 g	+03829	1

HL801 Wielofunkcyjne przejście dla rur i kabli w średnicach od 8 do 52mm

Dane

Materiał	PP
Średnice dla rur	Ø 32/40/50/63 mm
Badanie szczelności	6 m słupa wody
Zalecany dla	Uwaga: do użytku tylko w połączeniu z przejściem HL800/160
Informacje dodatkowe	Możliwość przeprowadzenia 4 różnych rur lub kabli, patrz tabela



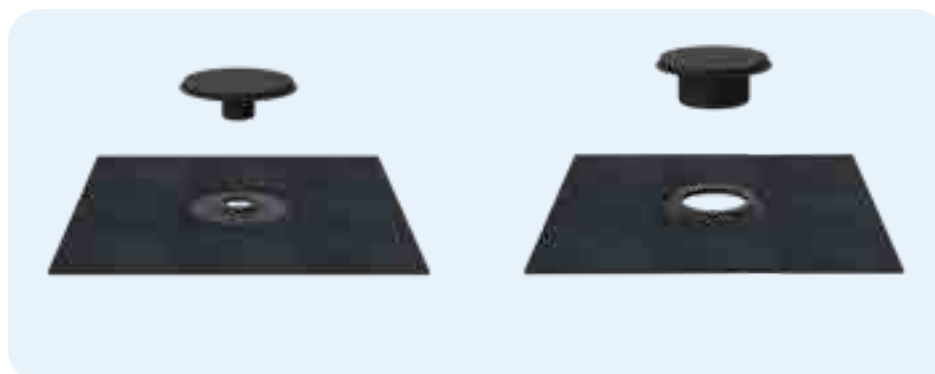
Program doboru i kompletacji złączek przejściowych dla przejścia rurowo/kablowego typu HL801 patrz strona www.hl.at

Nr HL	Średnica	Waga	EAN	Stk/opak.
801	Ø M32/40/50/63	180 g	+028771	1

HL804H Bitumiczny kołnierz uszczelniający

Dane

Materiał	TPE, PP, bitum
Przyłącze	HL804H/50: Ø 50 mm HL804H/110: Ø 110 mm
Badanie szczelności	Płyta fundamentowa, stropy międzykondygnacyjne, Uszczelnienie przejść rurociągów klasy W4 i W5
Informacje dodatkowe	Ochrona przeciwko podciąganiu kapilarnemu wilgoci pomiędzy rurą a płytą denną.



Nr HL	Średnica	Waga	EAN	Stk/opak.
804H/50	DN50	1700 g	+003723	1
804H/110	DN110	1700 g	+003709	1

HL801V Złącze skręcane, pasujące do HL801

Dane

Materiał	PA
Przylącze	HL801V/8-14 HL801V/10-17 HL801V/17-25 HL801V/22-33 HL801V/28-38 HL801V/32-44 HL801V/40-52
Badanie szczelności	6 m słupa wody



Nr HL	Średnica Ø	Waga	EAN	Stk/opak.
801V/8-14	8 – 14 mm	30 g	+028795	1
801V/10-17	10 – 17 mm	30 g	+039240	1
801V/17-25	17 – 25 mm	50 g	+028818	1
801V/22-33	22 – 33 mm	90 g	+028825	1
801V/28-38	28 – 38 mm	130 g	+028832	1
801V/32-44	32 – 44 mm	180 g	+028849	1
801V/40-52	40 – 52 mm	230 g	+028856	1

Program doboru i kompletacji złączy przejściowych dla przejścia rurowo/kablowego typu HL801 patrz strona www.hl.at

HL801R Złącze skręcane redukcyjne, pasujące do HL801

Dane

Materiał	PA
Przylącze	Redukcje M M63 – 25
Badanie szczelności	6 m słupa wody



Nr HL	Redukcja	Waga	EAN	Stk/opak.
801R/M32-25	M32 – 25	15 g	+028863	1
801R/M40-25	M40 – 25	20 g	+028870	1
801R/M40-32	M40 – 32	20 g	+028887	1
801R/M50-25	M50 – 25	50 g	+028894	1
801R/M50-32	M50 – 32	50 g	+028900	1
801R/M50-40	M50 – 40	50 g	+028917	1
801R/M63-32	M63 – 32	90 g	+028924	1
801R/M63-40	M63 – 40	90 g	+028931	1
801R/M63-50	M63 – 50	90 g	+028948	1

Program doboru i kompletacji złączy przejściowych dla przejścia rurowo/kablowego typu HL801 patrz strona www.hl.at

HL801B Zaślepka, pasująca do HL801

Dane



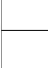





Materiał	PA
Przylącze	M32, M40, M50, M63
Badanie szczelności	6 m słupa wody
Informacje dodatkowe	Dla zaślepienia omyłkowo wybitego otworu w HL801



Nr HL	Średnica	Waga	EAN	Stk/opak.
801B/M32	M32	15 g	+028955	1
801B/M40	M40	20 g	+028962	1
801B/M50	M50	50 g	+028979	1
801B/M63	M63	80 g	+028986	1

Program doboru i kompletacji złączy przejściowych dla przejścia rurowo/kablowego typu HL801 patrz strona www.hl.at

Program doboru dla HL801 V/R/B

Ø	M32		M40		M50		M63		
									
8	HL801V/8-14 +	HL801R/M32-25	HL801V/8-14 +	HL801R/M40-25	HL801V/8-14 +	HL801R/M50-25	HL801V/8-14 +	HL801R/M63-32 +	HL801R/M32-25
9	HL801V/8-14 +	HL801R/M32-25	HL801V/8-14 +	HL801R/M40-25	HL801V/8-14 +	HL801R/M50-25	HL801V/8-14 +	HL801R/M63-32 +	HL801R/M32-25
10	HL801V/8-14 +	HL801R/M32-25	HL801V/8-14 +	HL801R/M40-25	HL801V/8-14 +	HL801R/M50-25	HL801V/8-14 +	HL801R/M63-32 +	HL801R/M32-25
11	HL801V/8-14 +	HL801R/M32-25	HL801V/8-14 +	HL801R/M40-25	HL801V/8-14 +	HL801R/M50-25	HL801V/8-14 +	HL801R/M63-32 +	HL801R/M32-25
12	HL801V/8-14 +	HL801R/M32-25	HL801V/8-14 +	HL801R/M40-25	HL801V/8-14 +	HL801R/M50-25	HL801V/8-14 +	HL801R/M63-32 +	HL801R/M32-25
13	HL801V/8-14 +	HL801R/M32-25	HL801V/8-14 +	HL801R/M40-25	HL801V/8-14 +	HL801R/M50-25	HL801V/8-14 +	HL801R/M63-32 +	HL801R/M32-25
14	HL801V/8-14 +	HL801R/M32-25	HL801V/8-14 +	HL801R/M40-25	HL801V/8-14 +	HL801R/M50-25	HL801V/8-14 +	HL801R/M63-32 +	HL801R/M32-25
15	HL801V/10-17 +	HL801R/M32-M25	HL801V/10-17 +	HL801R/M40-M25	HL801V/10-17 +	HL801R/M50-M25	HL801V/10-17 +	HL801R/M63-M32 +	HL801R/M32-M25
16	HL801V/10-17 +	HL801R/M32-M25	HL801V/10-17 +	HL801R/M40-M25	HL801V/10-17 +	HL801R/M50-M25	HL801V/10-17 +	HL801R/M63-M32 +	HL801R/M32-M25
17	HL801V/17-25	-	HL801V/17-25 +	HL801R/M40-32	HL801V/17-25 +	HL801R/M50-32	HL801V/17-25 +	HL801R/M63-32	-
18	HL801V/17-25	-	HL801V/17-25 +	HL801R/M40-32	HL801V/17-25 +	HL801R/M50-32	HL801V/17-25 +	HL801R/M63-32	-
19	HL801V/17-25	-	HL801V/17-25 +	HL801R/M40-32	HL801V/17-25 +	HL801R/M50-32	HL801V/17-25 +	HL801R/M63-32	-
20	HL801V/17-25	-	HL801V/17-25 +	HL801R/M40-32	HL801V/17-25 +	HL801R/M50-32	HL801V/17-25 +	HL801R/M63-32	-
21	HL801V/17-25	-	HL801V/17-25 +	HL801R/M40-32	HL801V/17-25 +	HL801R/M50-32	HL801V/17-25 +	HL801R/M63-32	-
22	HL801V/17-25	-	HL801V/22-33	-	HL801V/17-25 +	HL801R/M50-32	HL801V/17-25 +	HL801R/M63-32	-
23	HL801V/17-25	-	HL801V/22-33	-	HL801V/17-25 +	HL801R/M50-32	HL801V/17-25 +	HL801R/M63-32	-
24	HL801V/17-25	-	HL801V/22-33	-	HL801V/17-25 +	HL801R/M50-32	HL801V/17-25 +	HL801R/M63-32	-
25	HL801V/17-25	-	HL801V/22-33	-	HL801V/17-25 +	HL801R/M50-32	HL801V/17-25 +	HL801R/M63-32	-
26	-	-	HL801V/22-33	-	HL801V/22-33 +	HL801R/M50-40	HL801V/22-33 +	HL801R/M63-40	-
27	-	-	HL801V/22-33	-	HL801V/22-33 +	HL801R/M50-40	HL801V/22-33 +	HL801R/M63-40	-
28	-	-	HL801V/22-33	-	HL801V/28-38	-	HL801V/22-33 +	HL801R/M63-40	-
29	-	-	HL801V/22-33	-	HL801V/28-38	-	HL801V/22-33 +	HL801R/M63-40	-
30	-	-	HL801V/22-33	-	HL801V/28-38	-	HL801V/22-33 +	HL801R/M63-40	-
31	-	-	HL801V/22-33	-	HL801V/28-38	-	HL801V/22-33 +	HL801R/M63-40	-
32	-	-	HL801V/22-33	-	HL801V/28-38	-	HL801V/22-33 +	HL801R/M63-40	-
33	-	-	HL801V/22-33	-	HL801V/28-38	-	HL801V/22-33 +	HL801R/M63-40	-
34	-	-	-	-	HL801V/28-38	-	HL801V/32-44	-	-
35	-	-	-	-	HL801V/28-38	-	HL801V/32-44	-	-
36	-	-	-	-	HL801V/28-38	-	HL801V/32-44	-	-
37	-	-	-	-	HL801V/28-38	-	HL801V/32-44	-	-
38	-	-	-	-	HL801V/28-38	-	HL801V/32-44	-	-
39	-	-	-	-	HL801V/28-38	-	HL801V/32-44	-	-
40	-	-	-	-	HL801V/32-44	-	HL801V/32-44	-	-
41	-	-	-	-	HL801V/32-44	-	HL801V/32-44	-	-
42	-	-	-	-	HL801V/32-44	-	HL801V/32-44	-	-
43	-	-	-	-	HL801V/32-44	-	HL801V/32-44	-	-
44	-	-	-	-	HL801V/32-44	-	HL801V/32-44	-	-
45	-	-	-	-	HL801V/40-52	-	HL801V/40-52	-	-
46	-	-	-	-	HL801V/40-52	-	HL801V/40-52	-	-
47	-	-	-	-	HL801V/40-52	-	HL801V/40-52	-	-
48	-	-	-	-	HL801V/40-52	-	HL801V/40-52	-	-
49	-	-	-	-	HL801V/40-52	-	HL801V/40-52	-	-
50	-	-	-	-	HL801V/40-52	-	HL801V/40-52	-	-
51	-	-	-	-	HL801V/40-52	-	HL801V/40-52	-	-
52	-	-	-	-	HL801V/40-52	-	HL801V/40-52	-	-

Program doboru i kompletacji złączek przejściowych dla przejścia rurowo/kablowego typu HL801 patrz strona www.hl.at



SIPHONS ABLÄUFE



HL Produkte

19. Akcesoria

19

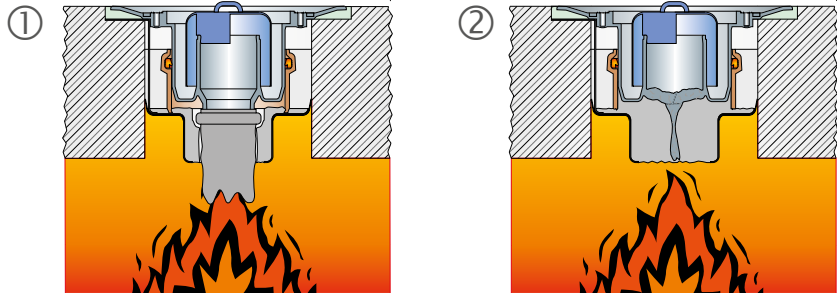


HL Ochrona przeciwpożarowa - zasada funkcjonowania

UWAGA: niniejszy produkt nie jest sprzedawany na terenie RP

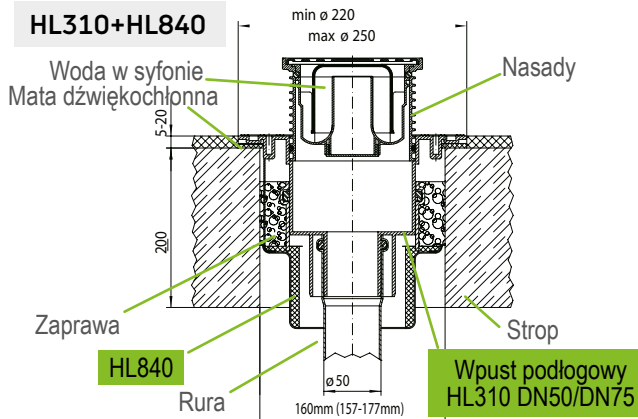
Zasada działania

To systemowe rozwiązanie zapobiega przenoszeniu się ognia na inne kondygnacje budynku. W obudowie metalowej znajduje się ten zasadniczy materiał (specjalna masa), która przy temp. ok. 150°C zaczyna się pęcznieć, zamykając zarazem możliwość przeniknięcia ognia. Przedostanie się zarówno dymu i żaru ognia nie jest już możliwe.

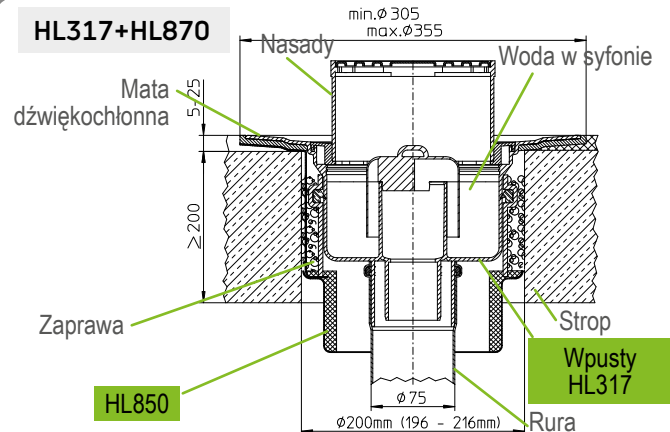


HL Ochrona przeciwpożarowa - Przykłady zabudowy

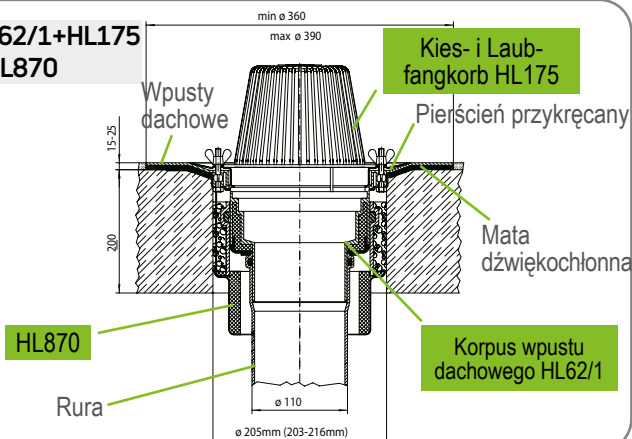
HL310+HL840



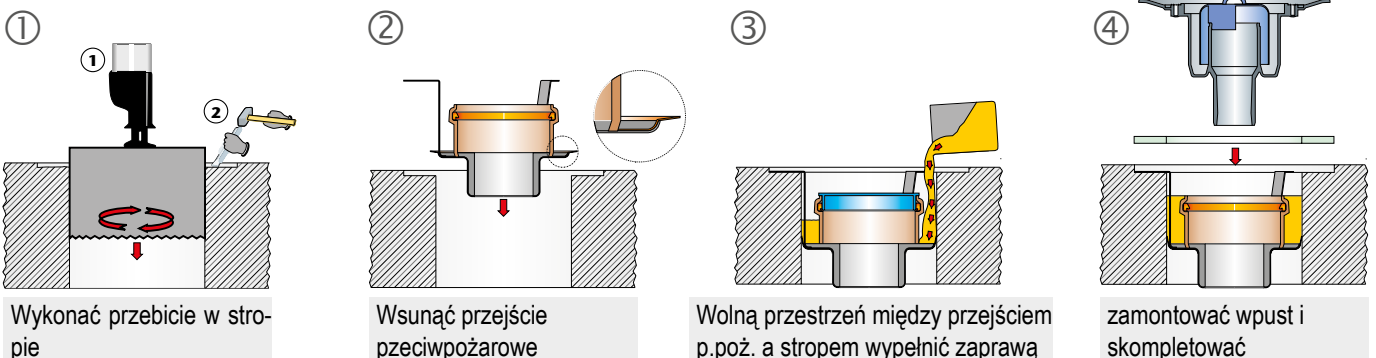
HL317+HL870



HL62/1+HL175 +HL870



HL Ochrona przeciwpożarowa - Etapy zabudowy



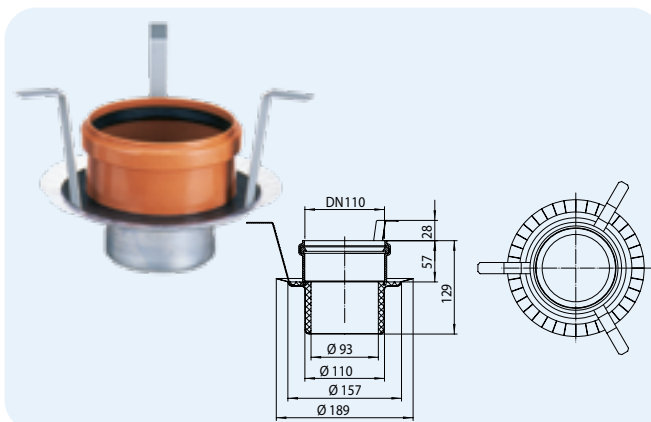
HL Akcesoria - Produkty - Dane

UWAGA: niniejszy produkt nie jest sprzedawany na terenie RP

HL840 Przejście przeciwpożarowe

Dane

Klasa odporności ogniowej	R90/120
Wielkość otworu	HL840: \varnothing 160 mm (157 – 177 mm)
pasuje do	HL310-Seria DN50/75

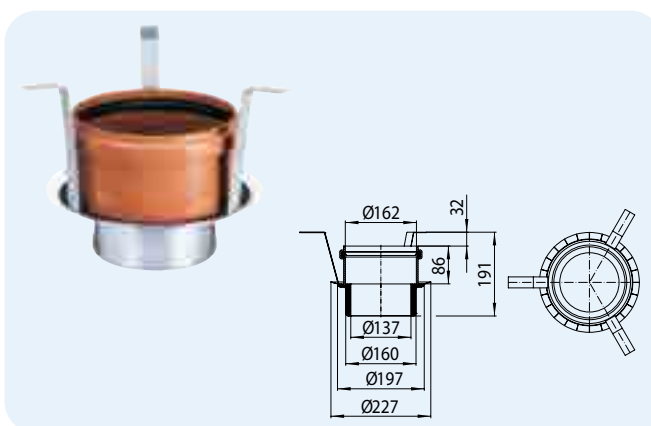


Nr HL 840	Średnica \varnothing 110/93 mm	Waga 830 g	EAN +015184	Stk/opak.. 1
--------------	-------------------------------------	---------------	----------------	-----------------

HL870 Przejście przeciwpożarowe

Dane

Klasa odporności ogniowej	R90/120
Wielkość otworu	HL870: \varnothing 200 mm (196 – 216 mm)
pasuje do	HL317 DN110, HL62 DN110



Nr HL 870	Średnica \varnothing 162/137 mm	Waga 1700 g	EAN +030729	Stk/opak.. 1
--------------	--------------------------------------	----------------	----------------	-----------------

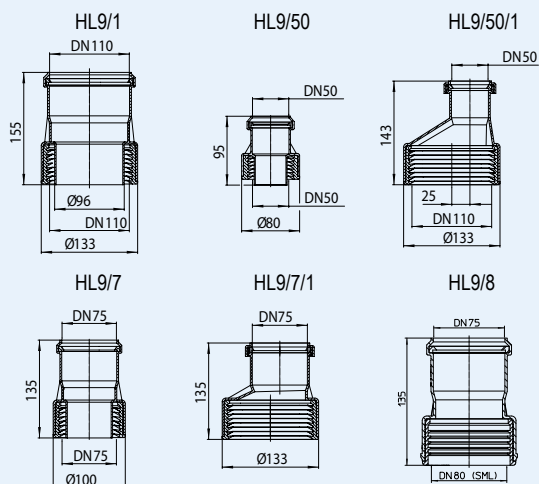
HL9 Trapery

Dane

Material	PP
Funkcja	Przejście z tworzywa na żeliwo



HL9/7/1 HL9/50/1 HL9/1 HL9/7 HL9/7/8 HL9/50



HL9/1: HL01064D
 HL9/50: HL01062D
 HL9/50/1: HL01062D
 HL9/7: HL01063D
 HL9/7/8: HL010163D
 HL9/7/1: HL01063D



HL9/1: HL01029D
 HL9/50/1: HL01029D
 HL9/50: HL01027D
 HL9/7: HL01028D
 HL9/7/8: HL01112D
 HL9/7/1: HL01029D



Nr HL	Średnica	Waga	EAN	Stk/opak..
9/50	DN50	130 g	+900954	1
9/7	DN75	230 g	+900978	1
9/1	DN110	380 g	+909100	1
9/50/1	DN50/110	145 g	+929511	1
9/7/1	DN75/110	150 g	+926719	1

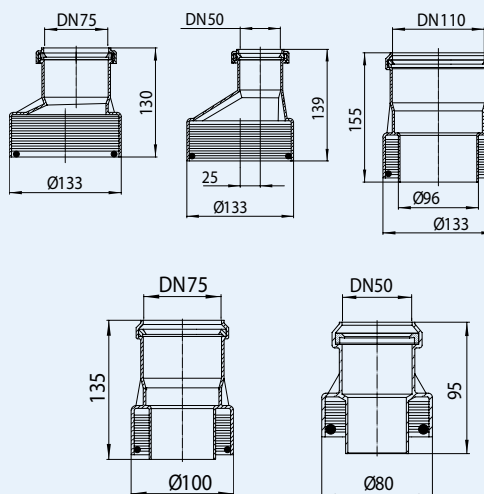
HL9ET Przejście

Dane

Material	PP
Funkcja	Przejście z tworzywa na rury eternitowe w kierunku przepływu



HL9/7/1ET HL9/50/1ET HL9/1ET HL9/7ET HL9/50ET



HL9/1ET: HL01064D
 HL9/50ET: HL01062D
 HL9/50/1ET: HL01062D
 HL9/7ET: HL01063D
 HL9/7/1ET: HL01063D

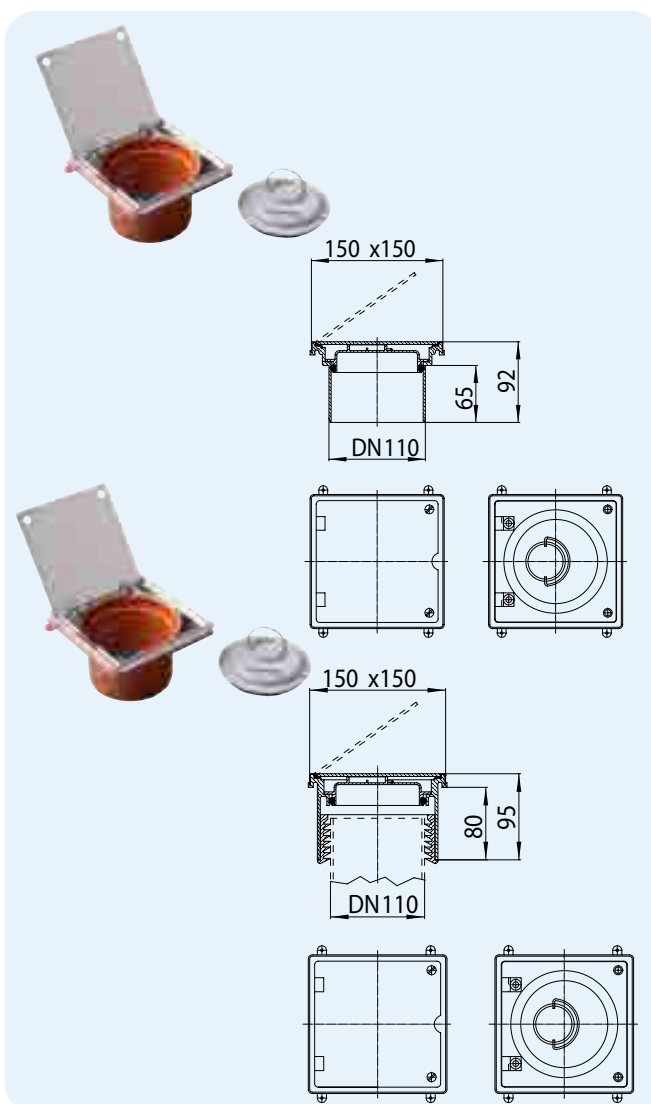
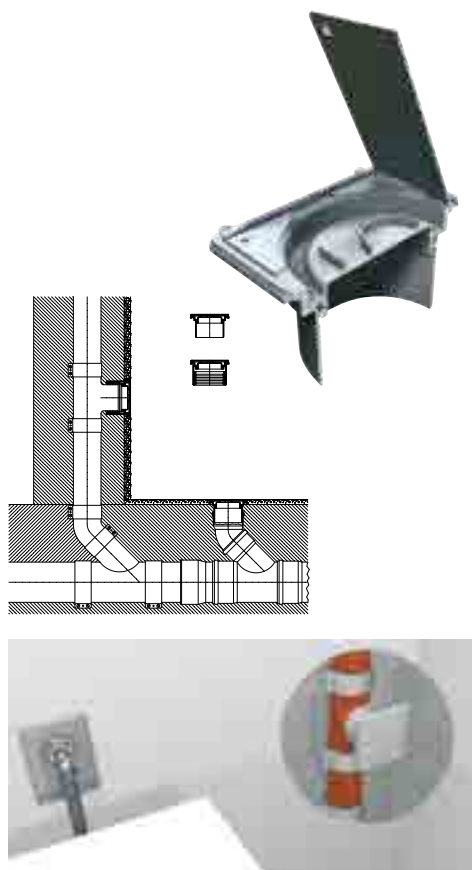


HL9/1ET: HL01083D
 HL9/50ET: HL01085D
 HL9/50/1ET: HL01083D
 HL9/7ET: 01084D
 HL9/7/1ET: HL01083D

Nr HL	Średnica	Waga	EAN	Stk/opak..
9/50ET	DN50	130 g	+910953	1
9/7ET	DN75	230 g	+910977	1
9/1ET	DN110	380 g	+919109	1
9/50/1ET	DN50/110	145 g	+939954	1
9/7/1ET	DN75/110	150 g	+939978	1

HL98, HL98SML Rewizja do rur kanalizacyjnych
Dane

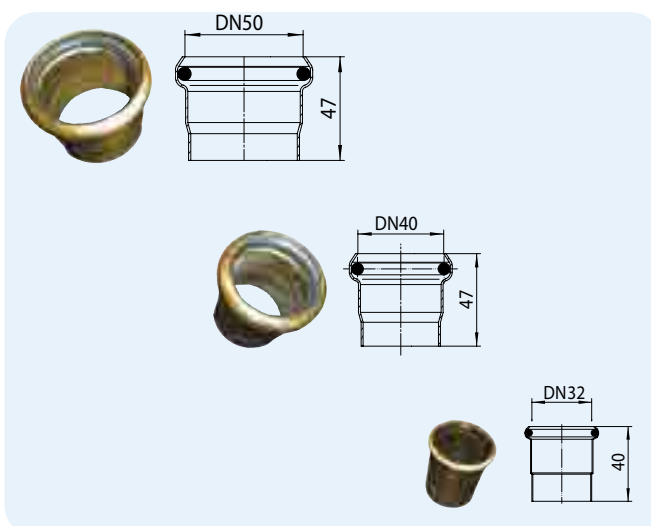
Material	PP/stal szlachetna
Klasa obciążenia	L15 - max. 1,5 t
Funkcja	Do montażu w posadzce lub w ścianie i możliwością połączenia z rurami z tworzywa sztucznego jak też w wersji SML z rurami żewlinowymi, Badanie szczelności do 0,5 bar.



Nr HL	Średnica	Waga	EAN	Stk/opak..
98	DN110	840 g	+701988	1
98SML	DN110	1040 g	+012688	1

HL5 Mufa przejściowa z mosiądzu z o-ring
Dane

Material	Mosiądz
Funkcja	Przejście z tworzywa sztucznego na ołów

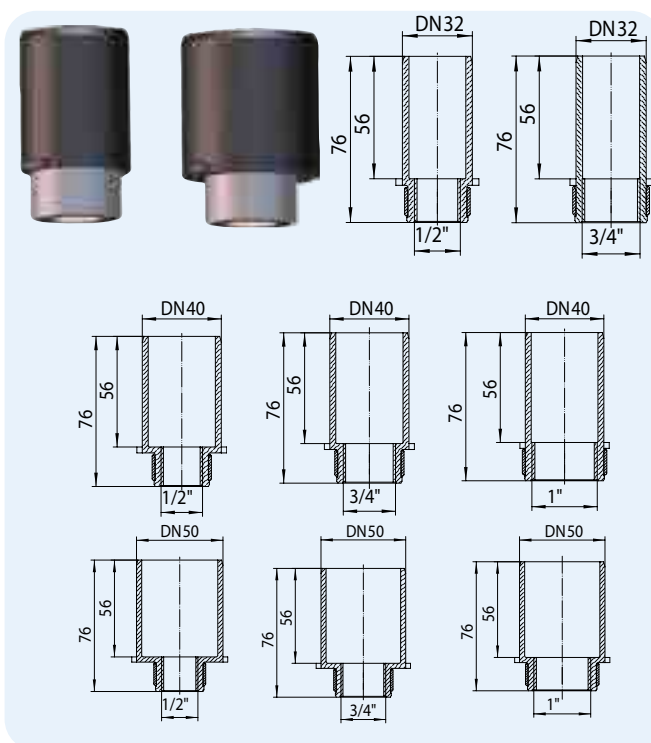


Nr HL	Średnica	Waga	EAN	Stk/opak..
5/30	DN32	20 g	+100538	10
5/40	DN40	60 g	+100057	10
5/50	DN50	80 g	+100552	10

HL30, HL40, HL41 Kształtka przejściowa

Dane

Materiał	PE, na wcisk lub zgrzew
Funkcja	Uniwersalny łącznik do przyłączy bezciśnieniowych z wewnętrznym gwintem i pierścieniem wzmacniającym

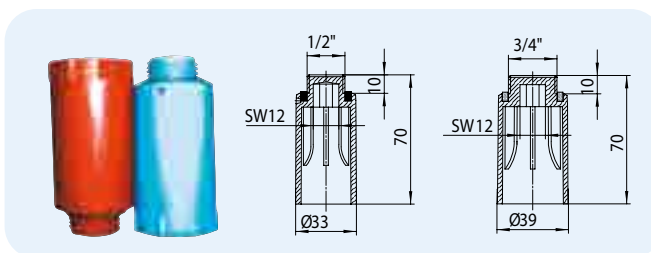


Nr HL	Średnica	Waga	EAN	Stk/opak..
30.2	DN32 x R1/2"	30 g	+004461	10
30.3	DN32 x R3/4"	38 g	+004485	10
40.2	DN40 x R1/2"	36 g	+000692	10
40.3	DN40 x R3/4"	44 g	+000470	10
40.4	DN40 x R1"	54 g	+000487	10
41.2	DN50 x R1/2"	42 g	+000517	10
41.3	DN50 x R3/4"	50 g	+000746	10
41.4	DN50 x R1"	60 g	+000432	10

HL42, HL43 Korek montażowy z otworem odpowietrzającym

Dane

Materiał	PP
Funkcja	Tyłka do prób ciśnieniowych! Stałe obciążenie ciśnieniem zgodnie z normą DIN 1988/2 nie jest dozwolone!
Informacje dodatkowe	Ciśnienie do 15 bar, samuszczelniający z płaską uszczelką i masywnym, wewnętrznym sześciokątem SW 12, niebieski lub czerwony

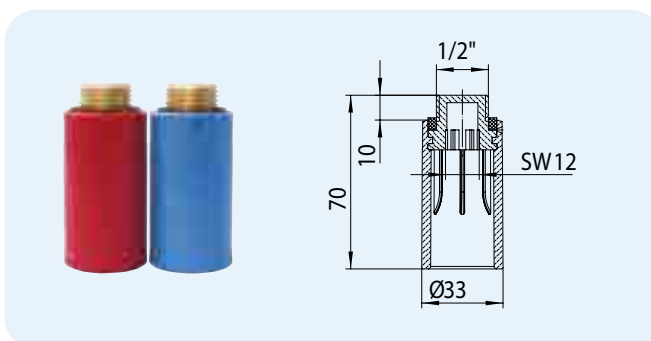


Nr HL	Kolor	Średnica	Waga	EAN	Stk/opak.
42.B	niebieski	1/2" x Ø 33 mm	23 g	+901425	10
42.R	czerwony	1/2" x Ø 33 mm	23 g	+902422	10
43.B	niebieski	3/4" x Ø 39 mm	28 g	+901432	10
43.R	czerwony	3/4" x Ø 39 mm	28 g	+902439	10

HL42.MS Korek montażowy z gwintem mosiężnym

Dane

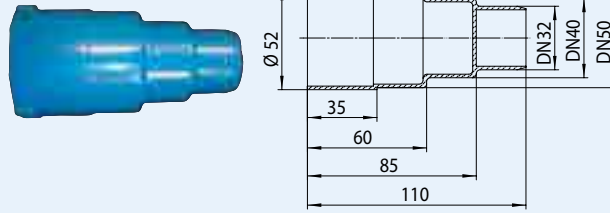
Materiał	Mosiądz/PP
Funkcja	Do prób ciśnieniowych. Zgodnie z normą DIN1988/2 korek montażowy uznawany jest jako trwale szczelny (również po zakończeniu budowy), tylko wtedy gdy posiada wewnętrzny metalowy gwint.
Informacje dodatkowe	Ciśnienie do 15 bar, samuszczelniający z płaską uszczelką i masywnym, wewnętrznym sześciokątem SW 12, niebieski lub czerwony



Nr HL	Kolor	Średnica	Waga	EAN	Stk/opak.
42B.MS	niebieski	1/2" x Ø 33 mm	75 g	+017140	10
42R.MS	czerwony	1/2" x Ø 33 mm	75 g	+017188	10

HL45 Korek montażowy
Dane

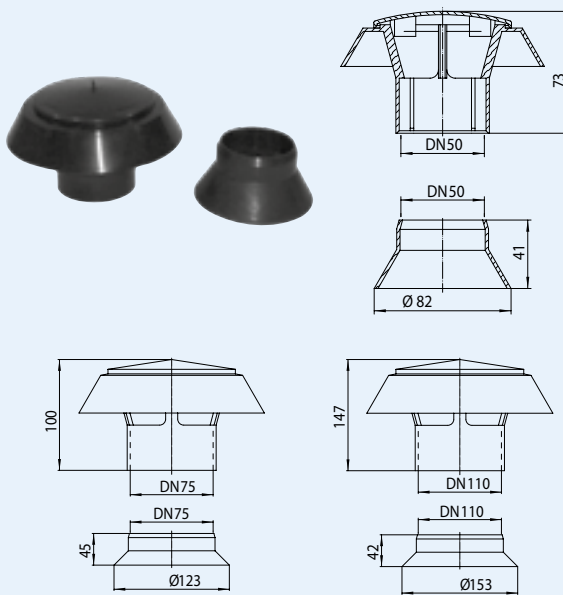
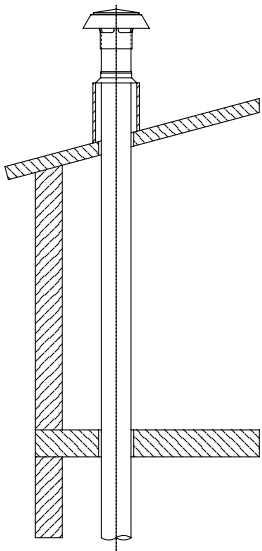
Material	PP
Funkcja	Do zamknięcia przyłączy w czasie budowy



Nr HL	Średnica	Waga	EAN	Stk/opak..
45	DN32/40/50	27 g	+903450	10

HL805, HL807, HL810 Zestaw zakończenia kominków wentylacyjnych
Dane

Material	PP
Funkcja	Do zabezpieczenia przejścia rur przez dach, UV-ustabilizowane


 HL805.0: DN50
 HL807.0: DN75
 HL810.0: DN110

 HL805.1: DN50
 HL807.1: DN75
 HL810.1: DN110

Nr HL	Średnica	Waga	EAN	Stk/opak..
805	DN50	65 g	+908059	1
807	DN75	140 g	+908073	1
810	DN110	265 g	+908103	1

HL6100 Mata dźwiękochłonna

Dane

Materiał	Wysokiej jakości granulaty gumowy powstały z recyklingu i elastomeru PU
Wymiar	500 x 250 x 8 mm
Pasuje do	odpływy liniowe serii HL50



Nr HL	Wymiar	Waga	EAN	Stk/opak..
6100	500 x 250 x 8 mm	820 g	+033799	1

HL6200 Mata dźwiękochłonna

Dane

Materiał	Wysokiej jakości granulaty gumowy powstały z recyklingu i elastomeru PU
Wymiar	500 x 500 x 8 mm
Kompletacja	wpusty poziome: HL90, HL300, Seria HL510, HL5100



Nr HL	Wymiar	Waga	EAN	Stk/opak..
6200	500 x 500 x 8 mm	1640 g	+033805	1

HL6300 Mata dźwiękochłonna

Dane

Materiał	Wysokiej jakości granulaty gumowy powstały z recyklingu i elastomeru PU
Wymiar	2 Stk. 900 x 450 x 8/4 mm
Pasuje do	plyta brodzikowa HL523N-90 x 90 cm

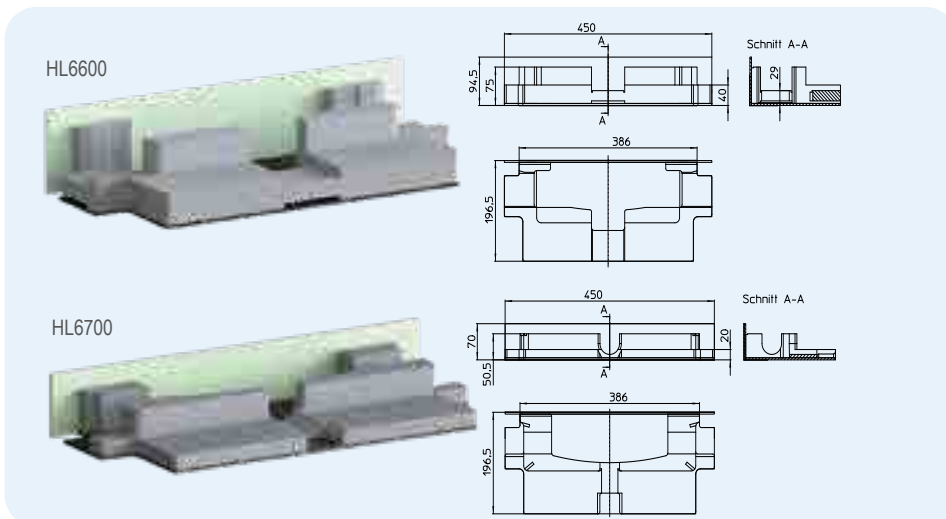


Nr HL	Wymiar	Waga	EAN	Stk/opak..
6300	2 Stk. 900 x 450 x 8/4 mm	4540 g	+033812	1

HL6600 Obudowa akustyczna do korpusu HL53.0, HL53Prblue.0 HL6700 Obudowa akustyczna pasująca do korpusu HL53FPrblue.0

Dane

Materiał	EPS/Korek
Wymiary	Na rysunku technicznym
Pasuje do	Korpusy HL53.0, HL53Prblue.0 i HL53FPrblue.0

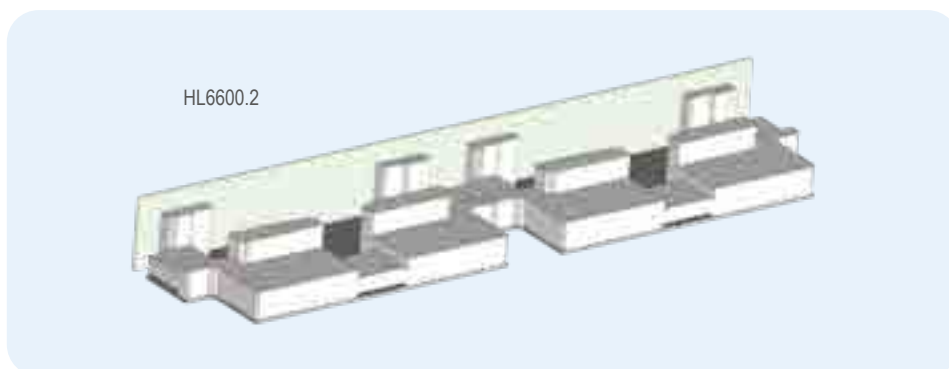


HL-Nr.	Wymiary	Waga	EAN	Szt/Opak
6600	450 x 386 x 196,5 mm	1336 g	+041244	1
6700	450 x 386 x 196,5 mm	1250 g	+041251	1

HL6600.2 Obudowa akustyczna do korpusu HL53Duo.0

Dane

Materiał	EPS/Korek
Wymiary	Na rysunku technicznym
Zastosowanie	korpus HL53Duo.0



HL-Nr. HL6600.2	Wymiary	Waga 1700 g	EAN +047628	Szt/Opak 1
--------------------	---------	----------------	----------------	---------------

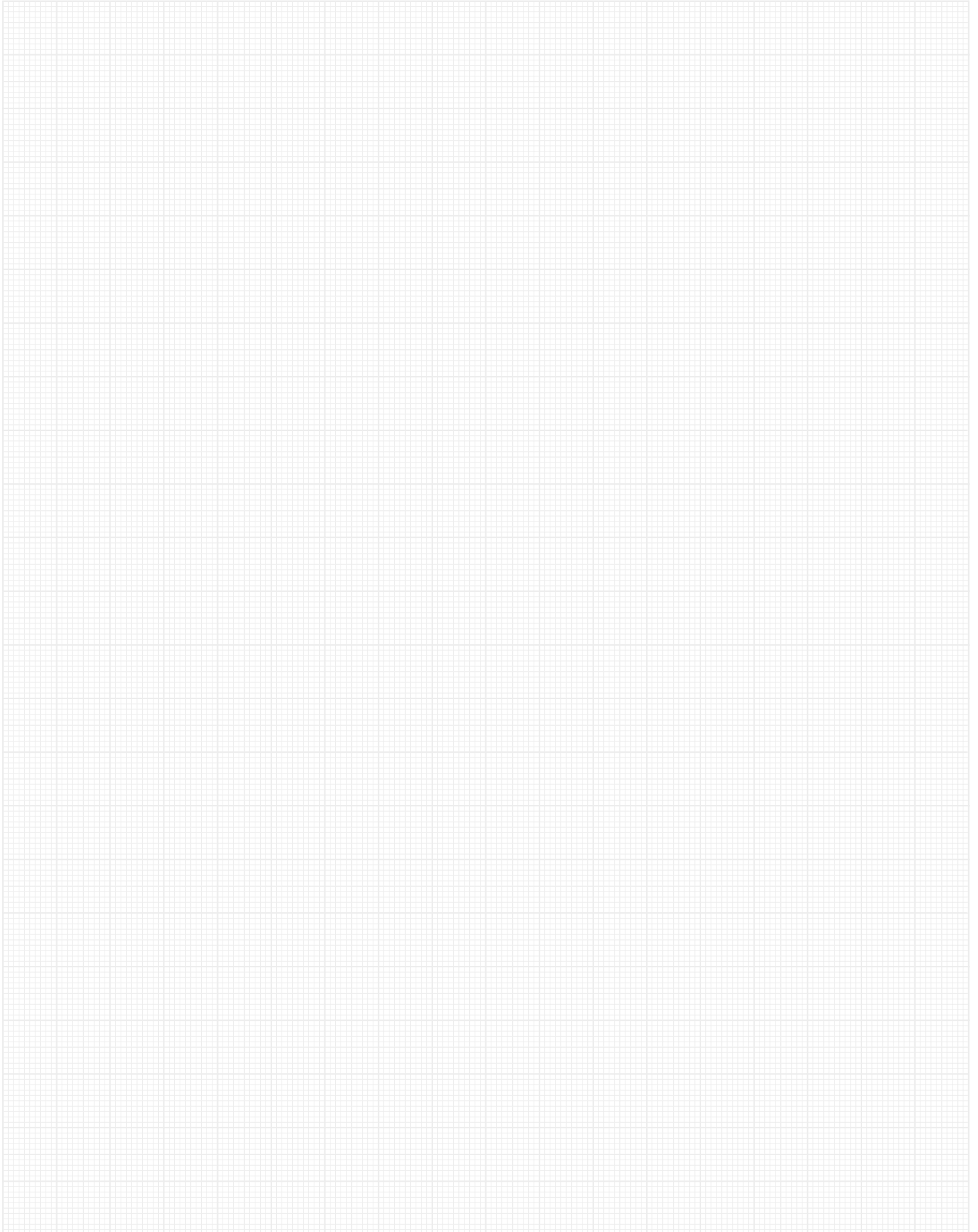
HL6800 Mata akustyczna

Dane

Materiał	Wysokogatunkowy granulata gumowy na bazie recyklingu połączony z PU-elastomerem.
Wymiary	1200 x 185 x 4/8 mm
Pasuje do	Korpusy HL531Prblue

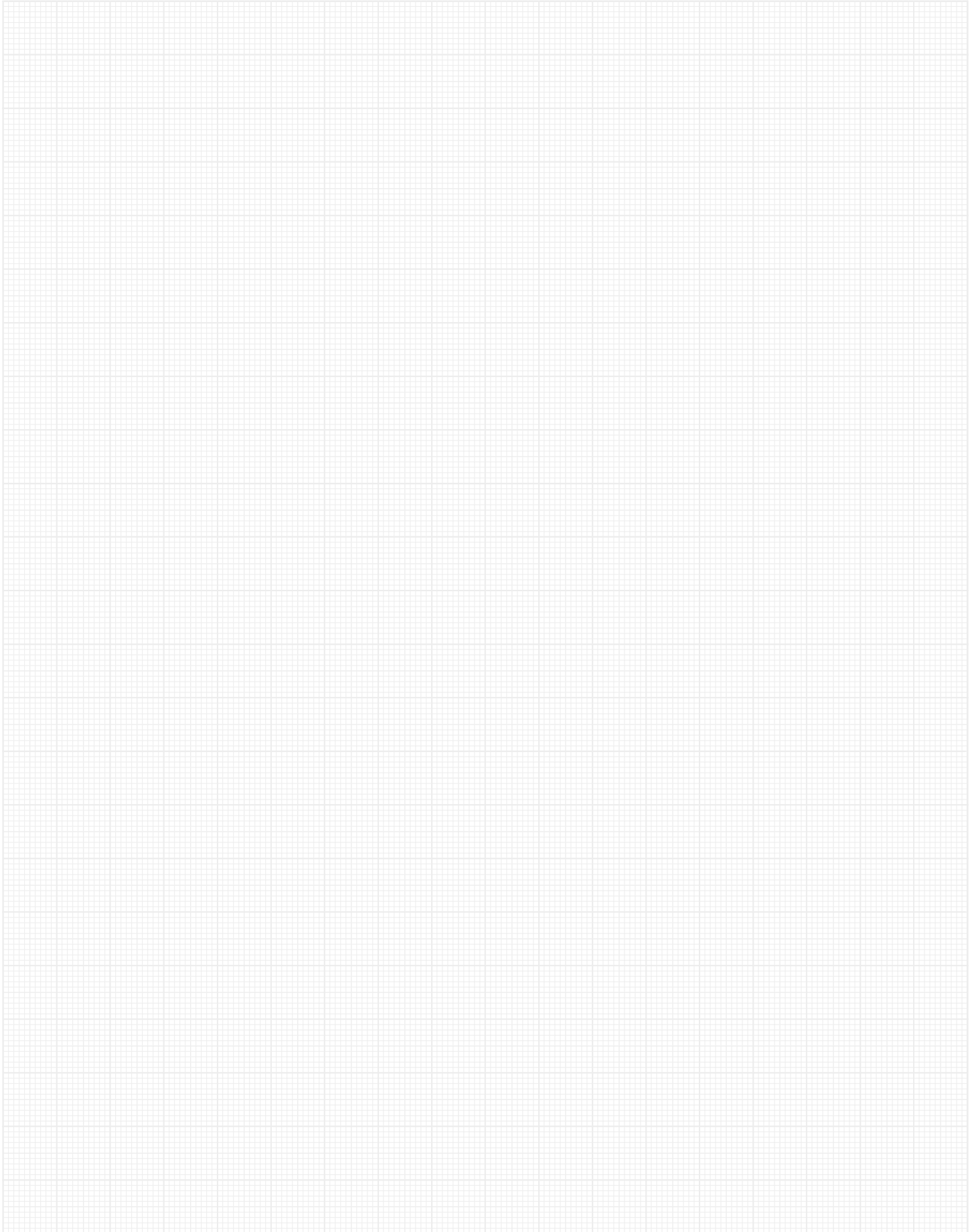


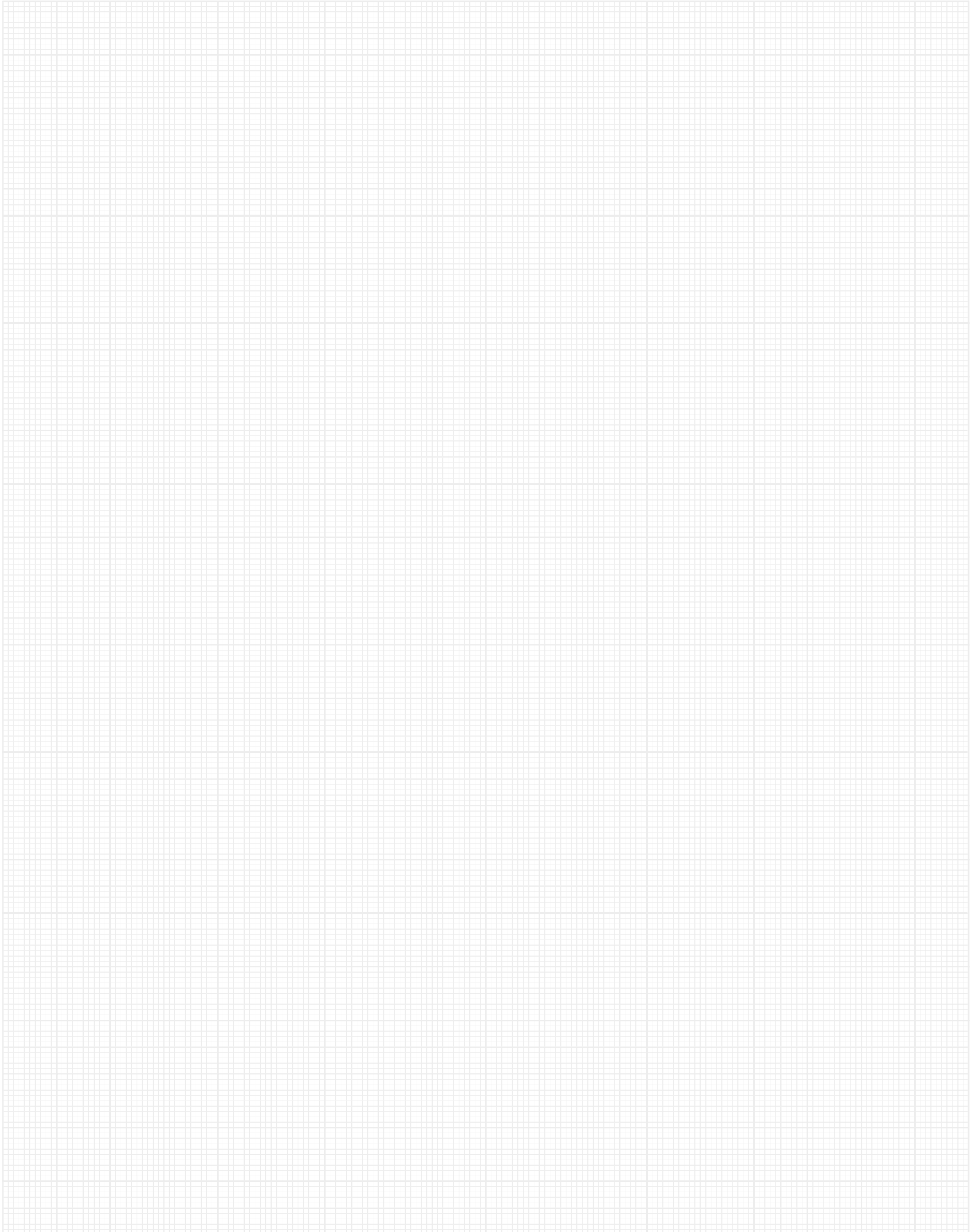
HL-Nr. 6800	Wymiary 1200 x 185 x 4/8 mm	Waga -	EAN +044672	Szt/Opak 1
----------------	--------------------------------	-----------	----------------	---------------





SIPHONS ABLÄUFE







SIPHONS ABLÄUFE

